



ЦНИИТЭИ приборостроения

Серийно выпускаемое и перспективное оборудование

Отраслевой каталог

ЦНИИТЭИ

Выпуск 1, 2, 3, 4

Средства вычислительной техники

**СИСТЕМА ИНТЕРФЕЙСОВ
СМ ЭВМ**

Москва 1986

В. Г. Захаров, М. Б. Ладыженский

ЦНИИТЭИ приборостроения выпускает третье издание каталога Государственной системы промышленных приборов и средств автоматизации (ГСП) под общей редакцией канд. техн. наук В. А. Рухадзе.

Каталог издается в виде отдельных томов. Каждый том состоит из нескольких выпусков, содержащих описание технических средств ГСП, объединенных по отдельным измеряемым физическим величинам или выполняемым функциям в составе АСУТП.

Структура каталога ГСП состоит из следующих томов:

- том 1 — «Общее описание ГСП»;
- том 2 — «Средства получения информации о параметрах технологических процессов»;
- том 3 — «Средства локального контроля и автоматизации»;
- том 4 — «Средства централизованного контроля и регулирования»;
- том 5 — «Средства вычислительной техники»;
- том 6 — «Средства воздействия на процесс»;
- том 7 — «Типовые конструкции и элементы».

Материалы каталога предназначены для проектировщиков автоматизированных систем управления технологическими процессами, разработчиков средств автоматизации контроля и работников служб эксплуатации этих средств.

В настоящем выпуске приведено общее описание интерфейсов, используемых при построении управляющих вычислительных комплексов (УВК) СМ ЭВМ, рассмотрены принцип действия, состав и назначение линий интерфейсов, требования к физической реализации интерфейсов.

Технические характеристики средств СМ ЭВМ приведены в вышедших ранее выпусках третьего издания каталога ГСП; т. 5, вып. 8, 9, 1983. Система малых ЭВМ. Общее описание; т. 5, вып. 10, 11, 1983. Система малых ЭВМ. Интерфейсы; т. 5, вып. 1, 1984. Система малых ЭВМ. Дисковая операционная система коллективного пользования (ДОС КП); т. 5, вып. 2, 1984. Система малых ЭВМ. Операционная система ДИАМС-2; т. 5, вып. 3, 1984. Система малых ЭВМ. Микро-ЭВМ СМ1800; т. 5, вып. 4, 1984. Система малых ЭВМ. Программное обеспечение СМ-3, СМ-4; т. 5, вып. 7, 1984. Система малых ЭВМ. Управляющий вычислительный комплекс СМ 1420; т. 5, вып. 8, 9, 10, 1984. Система малых ЭВМ. Управляющие вычислительные комплексы СМ. 4. Часть 1; часть 2; т. 5, вып. 2, 1985. Система малых ЭВМ. Вычислительный комплекс см. 1600; т. 5, вып. 4, 1985. Система малых ЭВМ. Технические средства СМ ЭВМ для систем телеобработки и сетей ЭВМ.

По вопросам, касающимся издания каталога, просим обращаться по адресу: 125877, ГСП, Москва, А-252, Чапаевский пер., 14, ЦНИИТЭИ приборостроения.

Ответственный за выпуск А. Б. Бунин



Выпуск 1, 2, 3, 4

Москва 1986

ГОСУДАРСТВЕННАЯ СИСТЕМА ПРОМЫШЛЕННЫХ ПРИБОРОВ И СРЕДСТВ АВТОМАТИЗАЦИИ

СРЕДСТВА ВЫЧИСЛИТЕЛЬНОЙ ТЕХНИКИ

СИСТЕМА ИНТЕРФЕЙСОВ СМ ЭВМ

Выходит с 1978 г.

Выпускается 12 раз в год

СИСТЕМА ИНТЕРФЕЙСОВ СМ ЭВМ 1-й и 2-й ОЧЕРЕДИ

Назначение и область применения

Система малых и микроЭВМ является основной базой для построения управляющих вычислительных комплексов (УВК) большинства автоматизированных систем управления в промышленности.

Система технических средств СМ ЭВМ включает в себя большое количество различных устройств, объединенных в группы по функциональному назначению: процессоры; оперативные запоминающие устройства (ОЗУ); внешние запоминающие устройства на магнитных дисках, на магнитных лентах, на гибких магнитных дисках и на кассетных магнитных лентах; устройства отображения информации графические и алфавитно-цифровые; устройства печати параллельные и последовательные.

Внутри каждой функциональной группы существуют модификации устройств, обусловленные различной емкостью накопителей, различными характеристиками процессоров, различными скоростями печатающих устройств и т. д. (так называемые параметрические различия), различными способами организации обработки и передачи информации (так называемые архитектурные различия), и, наконец, конструктивными различиями.

В связи с этим в СМ ЭВМ принят следующий порядок построения комплексов: основой любой модели УВК является центральный процессор, так как его архитектура определяет основные характе-

ристики УВК, такие как быстродействие, система команд, разрядность обрабатываемых слов информации. Соединение всех устройств с центральным процессором, а также между собой реализуется на основе стандартизированных интерфейсов.

Интерфейсом является совокупность правил взаимодействия некоторой группы компонентов системы и правил построения средств, обеспечивающих реализацию этого взаимодействия.

Процессор, имея наибольший информационный обмен с остальными устройствами системы, связывает их своим интерфейсом в модель. Поэтому на первом уровне интерфейсов в СМ ЭВМ установлены процессорные или моделирующие интерфейсы. Как правило, на уровень моделирующих интерфейсов подключаются ОЗУ, ПЗУ и контроллеры внешних устройств (рис. 1).

Основной функцией контроллера любого периферийного устройства (ПУ) является преобразование логических последовательностей сигналов и их физических величин при передаче информации из процессора и ОЗУ в ПУ и обратно.

Большое разнообразие функциональных групп внешних устройств, различные физические принципы их работы, различные уровни сигналов, необходимых для передачи информации, и управление непосредственно механизмами ПУ привели к необ-

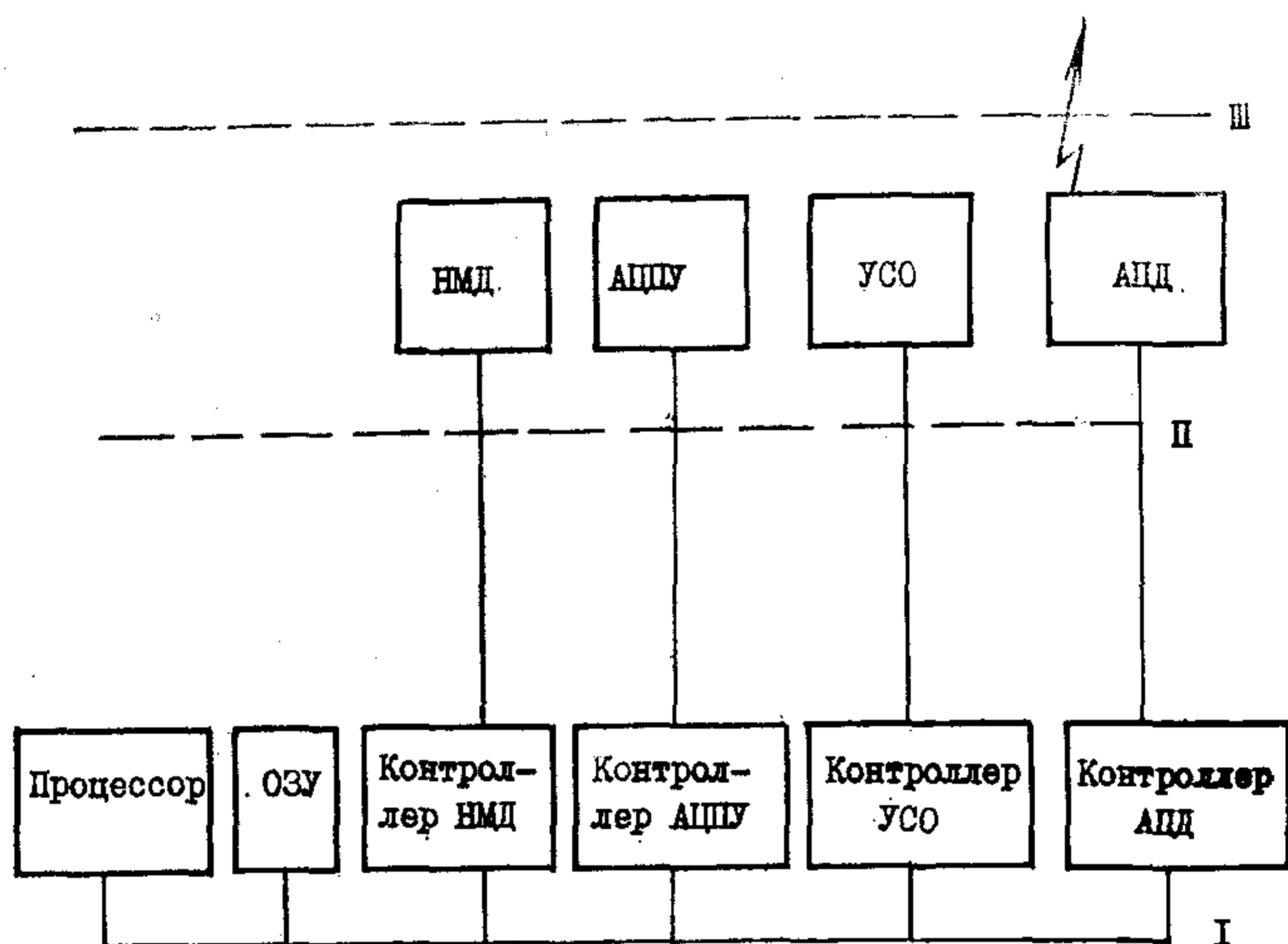


Рис. 1. Схема уровней интерфейсов в СМ ЭВМ:

I — моделирующий интерфейс; *II* — интерфейсы периферийных устройств (механизмов); *III* — интерфейсы удаленных устройств и удаленных межмашинных связей; НМД — накопитель на магнитном диске; АЦПУ — алфавитно-цифровое печатающее устройство; УСО — устройство связи с объектом; АПД — аппаратура передачи данных; ОЗУ — оперативное запоминающее устройство

ходимости стандартизации интерфейсов внутри периферийных устройств одной функциональной группы. В связи с этим в СМ ЭВМ введены интерфейсы второго уровня — малые интерфейсы периферийных устройств, которые позволили свести до разумного минимума количество типов контроллеров ПУ в СМ ЭВМ при весьма большом разнообразии механизмов периферийных устройств.

Наконец, в большинстве современных систем управления существуют задачи удаления некоторых ПУ на сравнительно большие расстояния и наряду с этим существует задачи объединения нескольких ЭВМ, расположенных на более или менее значительном удалении друг от друга (создание так называемых сетей ЭВМ). Как правило, обмен информацией между ЭВМ и удаленными терминалами, а также между удаленными друг от друга ЭВМ необходимо вести, используя минимальное количество проводов. При этом информация передается в последовательном коде. В связи с этим в СМ ЭВМ введены интерфейсы третьего уровня — интерфейсы удаленных устройств и интерфейсы удаленных межмашинных связей.

Физическая и логическая реализация интерфейсов

При стандартизации интерфейсов учтены два основных аспекта:

физическая реализация интерфейса, т. е. его конструктивное оформление (разъемы, кабель), схема, уровни сигналов и их характеристики;

логическая реализация интерфейса, т. е. протокол взаимодействия связанных физических устройств для передачи информации от одного устройства к другому.

Следует отметить, что очень часто на основе одной и той же физической реализации осуществляется несколько различных протоколов. В этом случае сама физическая реализация является предметом стандартизации (например, стык С2).

Стандартизация интерфейсов в СМ ЭВМ определяется основными положениями развития технических и программных средств СМ ЭВМ первой и второй очереди. В соответствии с этими концепциями в СМ ЭВМ определены три архитектурные линии: линия СМ-1 и ее развитие (СМ-2, СМ-2М, СМ-1М); линия СМ-3 и ее развитие (СМ-4, СМ-1300, СМ-1420, СМ-1600) и линия СМ-1800 и ее развитие.

Каждая из них имеет собственный моделирующий интерфейс, в том числе:

2К — радиальный моделирующий интерфейс модели СМ-1;

общая шина — магистрально-модульный моделирующий интерфейс модели СМ-3;

И41 — магистрально-модульный моделирующий интерфейс модели СМ-1800.

Многообразие моделирующих интерфейсов потребовало некоторого обобщающего технического решения, обеспечивающего одинаковую физическую привязку большого количества различных быстродействующих внешних устройств. В качестве такого решения в СМ ЭВМ принят интерфейс ИРПР. С помощью этого интерфейса в СМ ЭВМ осуществляется привязка АЦПУ, ГМД и других внешних устройств, требующих относительно высоких скоростей обмена с ЭВМ. Однако большое количество типов этих устройств требует различной логической реализации этого интерфейса, в связи с чем стандартизуются, например, ИРПР для АЦПУ, ИРПР для ГМД и т. д. Таким образом интерфейс ИРПР относится к интерфейсам второй группы, унифицирован физически, но имеет логические модификации в зависимости от типов механизмов.

К интерфейсам третьей группы относятся последовательные интерфейсы: ИРПС, стык С2 и др. Естественно, что эти интерфейсы также в большинстве своем представлены физической реализацией.

Нормативно-техническая документация

Перечень интерфейсов, используемых в СМ ЭВМ, и их нормативно-техническая документация,

а также область ее распространения приведены в табл. 1.

Условное обозначение интерфейса и нормативно-технический документ	Область распространения	Условное обозначение интерфейса и нормативно-технический документ	Область распространения
<p>ОЦ «СМ ЭВМ. Интерфейс общая шина» ОСТ 25 795—78 НМ МПК по ВТ 34—80*</p>	<p>Управляющие вычислительные комплексы (УВК) СМ-3, СМ-4, СМ-1420, микро-ЭВМ СМ-1300 и подключаемые периферийные (внешние) устройства. Система связей и сигналов между процессором, устройствами памяти и периферийными устройствами</p>	<p>ИРПР-ПК «СМ ЭВМ. Устройства ввода перфокарточные. Требования к реализации выхода на интерфейс ИРПР» НМ МПК по ВТ 11—78*</p>	<p>Устройства ввода перфокарточные, имеющие выход на интерфейс ИРПР</p>
<p>2К «ГСП. Агрегатная система средств вычислительной техники на основе микроэлектронных схем (АСВТ-М). Интерфейс 2К. Структура и состав. Параметры, схемы и конструкции электрических связей» ОСТ 25 721—76 НМ МПК по ВТ 30—80*</p>	<p>УВК СМ-1, СМ-2. Процессоры, каналы, согласователи и разветвители интерфейса, периферийные устройства, устройства связи с объектом и внутрисистемной связи</p>	<p>ИНМЛ «СМ ЭВМ. Накопители на магнитной ленте малогабаритные. Интерфейс. Структура и состав. Требования к функциональным характеристикам» НМ МПК по ВТ 19—78</p>	<p>Накопители на магнитной ленте (механизмы) и контроллеры к ним, предназначенные для работы в составе внешней памяти УВК СМ ЭВМ, применяющие магнитную ленту шириной 12,7 мм, использующие способы записи информации «без возвращения к нулю» (БВН) и (или) «фазокодированный» (ФК) зонами на 9 дорожках, обеспечивающие взаимодействие записанными магнитными лентами между НМЛ данного класса</p>
<p>И41 «СМ ЭВМ. Интерфейс И41. Технические требования» ОСТ 25 969—82</p>	<p>УВК, микро-ЭВМ семейства СМ 1800, технические средства СМ ЭВМ, в которых используется микропроцессорный набор больших интегральных схем (БИС) серии К580. Система связей и сигналов между процессорами, памятью, контроллерами, адаптерами связи и другими модулями и устройствами</p>	<p>ИКМЛ «СМ ЭВМ. Накопитель на кассетной магнитной ленте. Интерфейс. Структура и состав. Требования к функциональным характеристикам» ММ СМ ЭВМ 006—76</p>	<p>Контроллеры УВК и кассетные накопители на магнитной ленте (КНМЛ) шириной 3,81 мм</p>
<p>ИУС «СМ ЭВМ и АСВТ-М. Интерфейс ИУС. Структура и состав. Логические и электрические условия. Конструктивная реализация» ОСТ 25 904—80</p>	<p>Внутриблочный интерфейс при разработке многофункциональных устройств связи с объектом и групповых контроллеров для создания терминальных субкомплексов в составе СМ ЭВМ и геофизических вычислительных комплексов перестраиваемой структуры. Агрегатные модули, выходящие на интерфейс ИУС</p>	<p>ИГМД-1 «СМ ЭВМ. Накопитель на гибком магнитном диске. Интерфейс. Структура и состав. Требования к функциональным характеристикам (для однодисковых накопителей)»</p>	<p>Накопители на гибких магнитных дисках (ИГМД) и контроллеры к ним, предназначенные для работы в составе устройств ввода-вывода, а также в составе устройств внешней памяти на гибком магнитном диске с двухчастотным способом записи информации</p>
<p>ИРПР «СМ ЭВМ. Интерфейс для радиального подключения устройств с параллельной передачей информации ИРПР» ОСТ 25 778—77; НМ МПК по ВТ 29—80</p>	<p>Интерфейс для радиально подключаемых устройств ввода-вывода перфокарточных, печатающих, дисплеев и др. (стартстопных, синхронных, с буфером или без буфера) с параллельной передачей информации</p>	<p>ИГМД-2 «СМ ЭВМ. Накопители на гибких магнитных дисках двухдисковые. Интерфейс. Структура и состав. Требования к функциональным характеристикам» НМ МПК по ВТ 12—78</p>	<p>Накопители на гибких магнитных дисках двухдисковые и контроллеры к ним с двухчастотным способом записи</p>
<p>ИРПР-ПЛ «СМ ЭВМ. Устройства ввода и вывода перфокарточные. Требования к реализации выходов на интерфейс ИРПР» ММ СМ ЭВМ 014—77</p>	<p>Устройства ввода с перфоленты, вывода на перфоленту и комбинированные устройства перфоленточные (перфоленточные станции), имеющие выход на интерфейс ИРПР</p>	<p>ИФМД «СМ ЭВМ. Накопитель на несменном магнитном диске с фиксированными головками. Интерфейс. Технические требования» ММ СМ ЭВМ 011—77</p>	<p>Накопители (механизмы) на несменном магнитном диске с фиксированными головками (ИФМД) и контроллеры, предназначенные для сопряжения ИФМД с интерфейсами 2К и ОШ</p>
<p>ИРПР-ВТ «СМ ЭВМ. Видеотерминаль алфавитно-цифровые. Требования к реализации выхода на интерфейс ИРПР» ММ СМ ЭВМ 013—77*</p>	<p>Алфавитно-цифровые видеотерминали общего назначения, имеющие выход на интерфейс ИРПР, для подключения к контроллеру</p>	<p>ИКМД «СМ ЭВМ. Накопитель на магнитных дисках кассетного типа. Интерфейс. Структура и состав. Требования к функциональным характеристикам» ММ СМ ЭВМ 007—76</p>	<p>Накопители на магнитных дисках кассетного типа (КМД) и контроллеры, предназначенные для сопряжения КМД с интерфейсами 2К и ОШ</p>
<p>ИРПР-ПЧ «СМ ЭВМ. Устройства печатающие алфавитно-цифровые и клавиатуры. Требования к реализации выхода на интерфейс ИРПР» ММ СМ ЭВМ 012—77*</p>	<p>Построчные печатающие устройства, последовательные печатающие устройства с буферной памятью и без нее, устройства алфавитно-цифровой печати с клавиатурой, отдельные алфавитно-цифровые клавиатуры, имеющие выход на интерфейс ИРПР</p>	<p>ИРПС «СМ ЭВМ. Интерфейс для радиального подключения устройств с последовательной передачей информации ИРПС» НМ МПК по ВТ 10—78*</p>	<p>Устройства ввода-вывода, имеющие радиальное подключение, стартстопные, с буфером или без буфера с последовательной передачей информации</p>

Условное обозначение интерфейса и нормативно-технический документ	Область распространения
Стык С2 «Цепи на стыке С2 аппаратуры передачи данных с оконечным оборудованием при последовательном вводе-выводе данных. Номенклатура и технические требования» ГОСТ 18 145—81 МККТТ, V24**	Цепи между оконечным оборудованием данных (ООД), в том числе УВК и микро-ЭВМ, и аппаратурой передачи данных (АПД) при последовательном вводе-выводе данных, синхронной и асинхронной передаче данных по некоммутируемым каналам связи при использовании соединения между двумя точками, многоточечного соединения, с применением ручного или автоматического соединения

Условное обозначение интерфейса и нормативно-технический документ	Область распространения
С1—ФЛ «Аппаратура передачи данных. Параметры сопряжения аппаратуры с физическими линиями на стыке С1—ФЛ» ОСТ 4.208.002 МККТТ, V2, G—703**	Устройства преобразования сигналов (УПС), в том числе модемы аппаратуры передачи данных. Параметры сопряжения УПС на стыке С1 с двух- и четырехпроводными физическими линиями (ФЛ) при обмене данными импульсными сигналами низкого уровня со скоростями передачи данных не более 480 000 бит/с

* Здесь и далее указаны НТД — международные аналоги в рамках МПК по ВТ (СГК СМ ЭВМ).

** Здесь и далее аналог НТД в рамках международного консультативного комитета в области телефонии и телеграфии — МККТТ.

Интерфейс общая шина

Назначение, принцип действия и особенности применения

В комплексах СМ ЭВМ с одношинной структурой системного интерфейса ввода-вывода (рис. 2) все устройства — центральный процессор (ЦП) СМ ЭВМ, устройство оперативной памяти (УОП), постоянное запоминающее устройство (ПЗУ) и периферийные устройства (ПУ) — подключаются к единственной в системе магистрали передачи информации, называемой общей шиной (ОШ). Физически

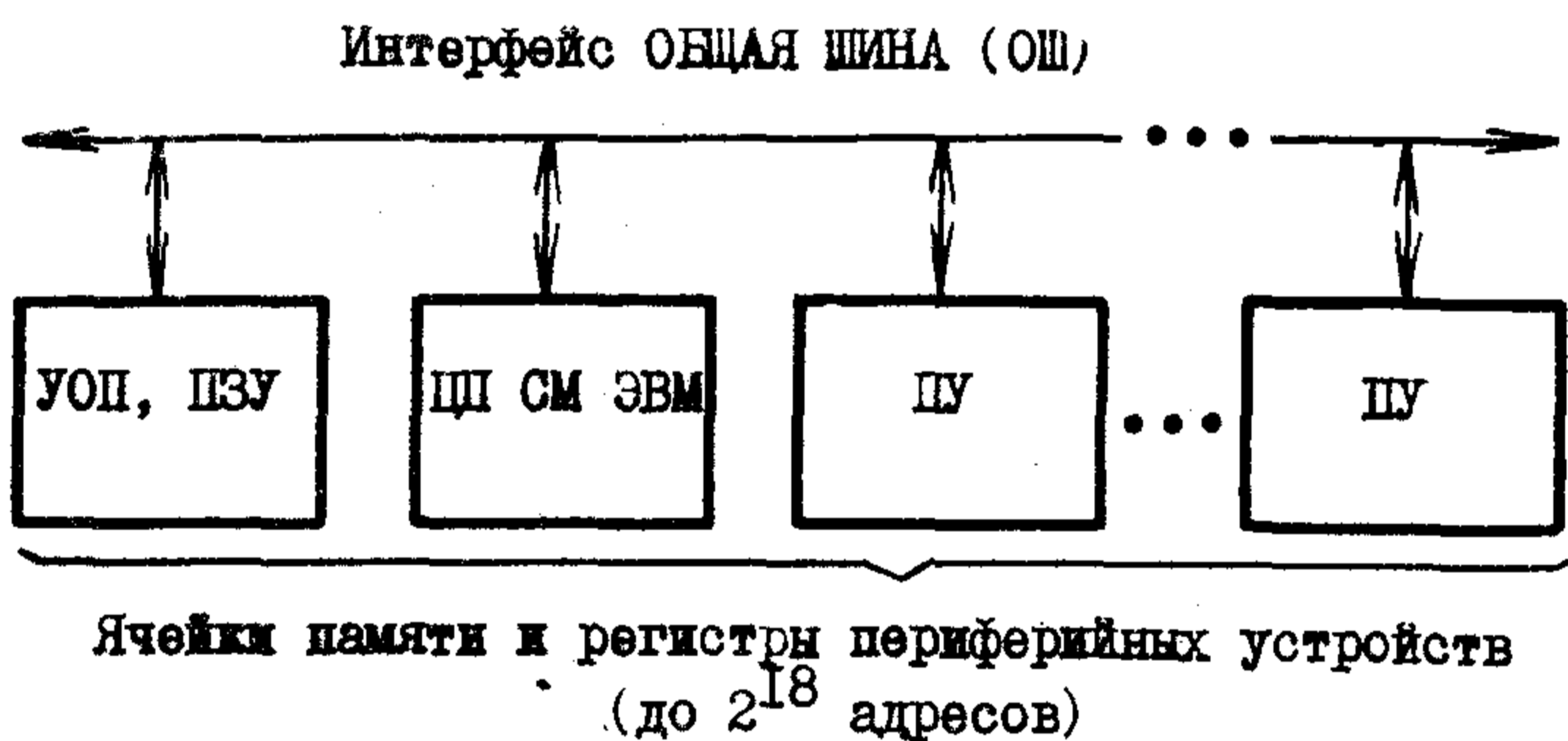


Рис. 2. Структура комплексов с ОШ

ОШ представляет собой унифицированную магистраль из 56 функционально-объединенных линий, по которым передается вся необходимая для функционирования комплекса информация. Имеется также ряд вспомогательных линий.

Структура с одношинным интерфейсом обеспечивает единый метод связи для всех устройств системы, включая оперативную память и устройства прямого доступа. Использование единственного асинхронно действующего канала ОШ позволяет иметь общий для всех устройств комплекса алгоритм связи и, следовательно, унифицированную аппаратуру сопряжения.

Процессор использует установленный набор сигналов интерфейса как для связи с памятью, так и для связи с периферийными устройствами. Послед-

ние также используют этот набор сигналов, когда устанавливают связь с процессором, памятью или другими периферийными устройствами, подключенными к ОШ.

Схема адресации ОШ. Одношинная структура интерфейса обеспечивает общую схему адресации регистров периферийных устройств и ячеек оперативной памяти, что позволяет использовать весь комплект адресных инструкций процессора для выполнения операций ввода-вывода. В состав интерфейсов периферийных устройств (ПУ) входят регистры-источники и (или) приемники информации. В соответствии с архитектурой комплексов СМ ЭВМ каждому регистру устройства присваивается свой адрес, отличающий его от других регистров, периферийных устройств, подключенных к ОШ. Этот адрес аналогичен адресу ячейки памяти. Структура системы с общей магистралью ввода-вывода позволяет процессору рассматривать регистры ПУ как активные ячейки оперативной памяти и обращаться к ним с помощью адресных инструкций в силу чего не требуются специальные инструкции ввода-вывода. Достоинство принятой схемы обращения к периферийным устройствам состоит в том, что процессор может оперировать с данными из регистров этих устройств непосредственно, без предварительной пересылки их в память или свои регистры, используя для этого весь список инструкций и все возможности режимов адресации. Данные также могут передаваться от одного буферного регистра в другой через ОШ, обходя центральный процессор (его регистры) полностью. В силу этого ряд прерываний не возникает и общая производительность процессора увеличивается. Устройства памяти (оперативные, постоянные или полупостоянные ЗУ), подключаемые к ОШ, имеют возрастающие адреса ячеек, начиная с нулевого, в то время как регистры периферийных устройств (в том числе и регистры процессора) имеют уменьшающиеся адреса, начиная с максимально возможного. Схема распределения интерфейсных адресов по зонам применения в соответствии с архитектурой комплексов СМ ЭВМ показана на рис. 3.

Процедура взаимодействия устройств в системе с одношинным интерфейсом. В любой операции обмена сигналами по ОШ всегда участвуют два устройства, связанные между собой как задатчик (управляющее устройство) и исполнитель (управляемое устройство). Задатчик управляет работой ОШ при обмене данными с другим устройством, называемым исполнителем. Двух и более работающих

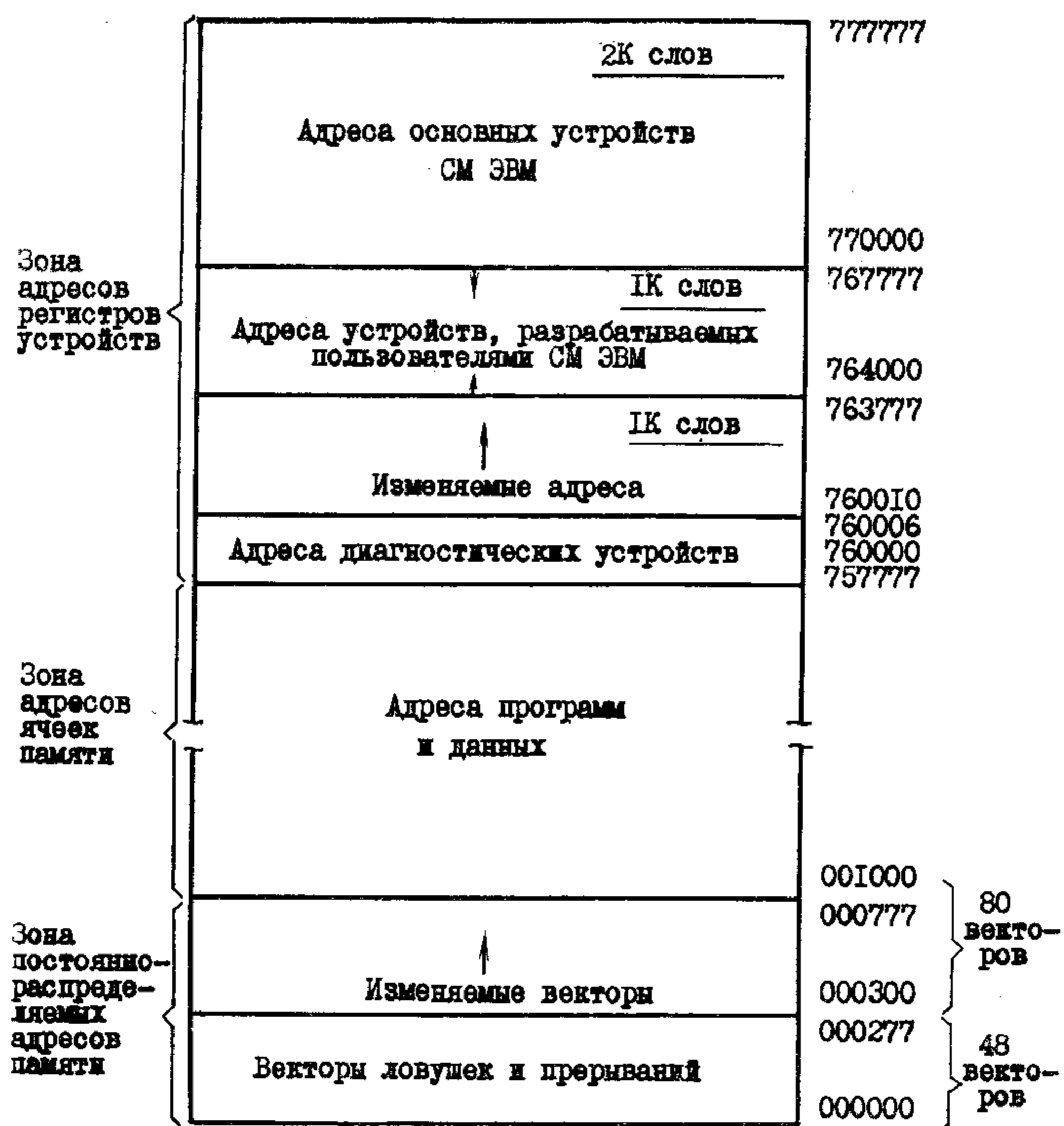


Рис. 3. Схема распределения интерфейсных адресов в комплексах с ОШ

одновременно на ОШ задатчиков не может быть. Примером взаимосвязи двух устройств могут служить: процессор (здатчик), извлекающий инструкцию из оперативной памяти (исполнитель), или дисковый накопитель (здатчик), передающий данные на графопостроитель (исполнитель). Память (оперативная или постоянная) в рассматриваемой системе всегда является исполнителем. ОШ используется процессором и всеми периферийными устройствами с разделением во времени в соответствии с системой приоритетов устройств. Какому из устройств занимать ОШ в текущий момент времени решает арбитр процессора (схема управления приоритетными прерываниями).

Устройства могут запрашивать управление ОШ по линиям запросов передачи ОШ, поступающим в арбитр. Запрос удовлетворяется, если его приоритет выше всех остальных. Новый задатчик принимает управление ОШ на себя, когда текущий задатчик освободит ее. Новый задатчик затем может вызвать прерывание работы процессора или же начать передачу информации без участия процессора. В принципе, каждое устройство на ОШ, кроме устройств оперативной памяти, может становиться задатчиком. По отношению к интерфейсу ОШ центральный процессор также рассматривается как периферийное устройство, но с изменяемым приоритетом (тогда как приоритеты периферийных устройств фиксированы). Уровень приоритета процессора задается с помощью трех разрядов слова состояния процессора и может изменяться программно.

Обмен данными между устройствами. В соответствии со своей структурой интерфейс ОШ обеспечивает три возможности обмена данными между устройствами. Первая возможность заключается в том, что каждое передаваемое слово (или байт) данных обрабатывается программой центрального процессора. При этом процессор занят только выполнением программы обслуживания выбранного устройства (ее приоритет устанавливается в этом режиме максимальным, например седьмым), и сам обмен происходит на максимальной программной скорости, определяемой временем выполнения используемых инструкций. Описанная возможность особенно эффективна для организации программной передачи массивов данных. Вторая возможность обслуживания работы устройств связана с прерыванием фоновой программы процессора. При этом время выполнения цикла передачи или обработки байта данных определяется суммой времени перехода на обслуживающую программу, выполнения самой программы и возврата на фоновую программу. Скорость обмена по такому программному каналу ниже, чем в первом случае. Третья возможность предусматривает передачу массивов данных между устройствами системы напрямую, без участия процессора (канал прямого доступа). Скорость обмена определяется пропускной способностью собственно интерфейса ОШ и быстродействием участвующих в обмене устройств.

При обмене по ОШ используется асинхронный (или замкнутый) метод связи. Суть его состоит в том, что каждый управляющий сигнал, выданный задатчиком, обязательно должен подтверждаться ответным сигналом исполняющего устройства, после чего обмен продолжается до завершения всей процедуры передачи данных. В случае неполучения ответного сигнала от исполнителя, задающее устройство фиксирует ошибку в работе интерфейса.

Передача сигналов по линиям ОШ. Большинство линий магистрали ОШ служат для двусторонней передачи сигналов. К таким линиям все устройства комплекса, в том числе и процессор, подключаются параллельно, по схеме «проводное или». Это означает, что входные провода могут действовать и в качестве выходных, поэтому один и тот же регистр периферийного устройства может использоваться как для ввода, так и для вывода данных. Лишь небольшая группа проводов предназначается для односторонней передачи сигналов.

Работа периферийных устройств в составе комплекса

В комплексах СМ ЭВМ управление периферийными устройствами организовано следующим образом. Функции управления переданы адресуемым регистрам устройств и при этом отдельные разряды этих регистров могут осуществлять требуемые операции управления. Например, команда управления, по которой устройство считывания с перфоленты начинает считывать информацию с ленты, осуществляется установкой единицы определенного разряда в регистре команд и состояния (РКС) устройства. Состояние устройства в свою очередь определяется установкой отдельных разрядов РКС и это состояние может проверяться процессором с помощью инструкций программы. Кроме того,

число регистров, которые может иметь устройство, ничем не ограничено, что обеспечивает дополнительные возможности в конструировании гибких структур контроллеров ПУ. Возможность применения всего набора инструкций процессора для программной обработки информации в регистрах периферийных устройств приводит к организации в системах с одношинной структурой гибкого ввода-вывода.

Управление ОШ задатчиками. Когда периферийное устройство (не процессор), которое может быть задатчиком, запрашивает управление ОШ, оно делает это с одной из двух целей, чтобы: осуществить передачу данных в память или из памяти (или других периферийных устройств непосредственно, помимо процессора), или прервать выполнение программы и заставить процессор перейти через вектор прерывания устройства (специально закрепленный за данным устройством адрес) к программе обслуживания прерывания. Первый тип передачи называется внепроцессорной передачей данных, второй — программной передачей (под управлением процессора).

Процедура обработки запросов и выдачи разрешений на право быть задатчиком осуществляется параллельно с информационным обменом по специальному комплексу линий ОШ. Таким образом, когда одно устройство управляет ОШ, следующий запрос проверяется на приоритет и определяется следующий задатчик. Из-за такого временного перекрытия операций, последовательные обмены по ОШ с участием различных задатчиков могут выполняться на максимальной скорости, обеспечиваемой интерфейсом ОШ.

Структура приоритетов устройств на ОШ. Использование информационной части ОШ разрешается запрашивающему обслуживанию устройству в соответствии с установленной схемой приоритетов. Любое устройство, кроме процессора, может быть подключено к одному или нескольким из пяти возможных в интерфейсе ОШ уровней приоритета. На каждый такой уровень отведен один сигнальный провод (линия) ОШ. Каждая из этих линий активируется всеми устройствами, подключенными на этот уровень. Эти пять линий называются линиями запросов передач и контролируются схемой арбитра. Устройство, которому требуется информационная часть ОШ, выставляет запрос на одну из этих линий. Этот запрос принимается арбитром. Арбитр также следит за уровнем приоритета процессора. Имеется четыре уровня приоритета процессора, с 4 по 7, хотя возможны восемь, соответствующих четырем уровням приоритета интерфейса. Самый старший уровень приоритета интерфейса ОШ выше любого уровня приоритета процессора и используется для прямых внепроцессорных передач по ОШ. Если арбитр не получает запросов с уровнем приоритета выше, чем текущий уровень приоритета процессора, то информационная часть ОШ доступна процессору. Если же на линиях запросов передач имеются запросы с приоритетом выше приоритета процессора, то арбитр выдает разрешение на управление ОШ устройству на уровне самого высокого приоритета (среди прочих запросов).

Сигнал «разрешение передачи» (РП) информирует запрашивающее устройство, что оно может стать задатчиком на ОШ, но после того, как текущий задатчик освободит информационную часть ОШ. Сигнал РП выдается арбитром и принимается первым устройством на ОШ, находящимся на том

же уровне запроса, что и уровень разрешения. Если это устройство запрашивало ОШ, оно принимает и подтверждает получение разрешения и блокирует дальнейшее распространение разрешения. Если оно не запрашивало ОШ, то транслирует сигнал разрешения к следующему устройству на той же линии разрешения. Процедура повторяется в каждом последующем устройстве до тех пор, пока разрешение, наконец, будет принято каким-либо устройством. Из этого следует, что каждое устройство на ОШ характеризуется единственным положением в структуре приоритетов ОШ, которое определяется уровнем приоритета, заданным устройству и положением устройства на линии разрешения (по отношению к другим устройствам на этом же уровне приоритета). Все устройства, приписанные к одному уровню приоритета, имеют более высокий приоритет, чем любое устройство на более низком уровне приоритета. В пределах данного уровня приоритета устройство, ближайшее к источнику сигнала разрешения (процессору), имеет самый высокий приоритет. Более детально пример функционирования цепочечной структуры приоритета описывается далее.

Внепроцессорная передача информации. Обмен информацией между периферийными устройствами и оперативной памятью или другим периферийным устройством без помощи процессора может происходить, если устройство-задатчик подключено к линии внепроцессорного приоритетного уровня, называемого также уровнем запроса прямого доступа (ЗПД). При таком способе обмен информацией происходит под управлением устройства-задатчика. Этим способом обычно передаются массивы информации. Передачи на уровне ЗПД производятся между устройствами хранения массивов информации, такими как диски (барабаны, ленты), и оперативной памятью. Устройство, подключаемому на уровень ЗПД, обеспечивается быстрый доступ к ОШ. Получив управление, это устройство может передавать данные со скоростью, равной времени цикла памяти. Передача информации на уровне ЗПД не вызывает изменения состояния процессора, поэтому последний может передавать управление ОШ в момент выполнения инструкции. Передача управления периферийному устройству может происходить в конце любого цикла работы ОШ (за исключением случая, когда выполняется последовательность циклов «чтение-модификация-запись», см. далее). Между циклами этой последовательности передачи управлений ОШ происходить не могут.

Запросы на прерывание. Устройства, которые получают управление ОШ по одной из линий запросов передачи (ЗП7, ЗП6, ЗП5 или ЗП4) могут использовать возможности процессора, запросив прерывание на программную обработку информации в своих регистрах данных, команд и состояния. Как только прерывание разрешается арбитром, текущая программа, выполняемая процессором, прерывается и начинается программа обслуживания устройства. После того, как запрос устройства был удовлетворен, процессор возвращается к ранее выполняемой им задаче. Запросы на прерывание могут быть выданы устройствами только через уровни ЗП. Запросы на уровне ЗПД не вызывают перехода процессора на программу обслуживания устройства.

Процедуры прерывания. Предположим, что периферийное устройство требует обслуживания и запрашивает ОШ для осуществления передачи на одном из четырех уровней ЗП. Типичная последовательность операций при обслуживании устройства следующая:

если приоритеты позволяют, процессор освобождает ОШ в пользу запрашивающего устройства;

когда устройство получает управление ОШ, оно посылает в процессор команду прерывания (ПРЕР) и адрес (один) ячейки памяти, которая содержит начальный адрес программы обслуживания устройства. Следующее за этим указателем адреса слово, адрес которого равен адресу вектора прерывания +2, используется как новое слово состояния (СС) процессора;

процессор вводит текущее слово состояния процессора и затем текущее значение счетчика инструкций (СИ) в стек процессора. В качестве аппаратного указателя стека используется универсальный регистр Р6;

новые значения СИ и СС, определяемые вектором прерывания, выбираются по адресу, указанному устройством, и далее запускается программа обслуживания устройства.

Указанные операции выполняются автоматически и для определения, какая программа должна выполняться, не требуется дополнительного времени на опрос устройств;

программа обслуживания устройства может заставить процессор возобновить прерванную про-

иницируется новая программа устройства. Это наслаивание (гнездование) приоритетных прерываний может продолжаться до любого уровня; единственным ограничением является объем памяти, отведенный под стек процессора программистом.

Пример цепочечного приоритета устройств. Как ранее отмечалось, для указания младших подуровней приоритета в архитектуре одношинного интерфейса используется принцип включения устройств в последовательную цепочку. Рис. 4 иллюстрирует принцип работы и преимущества такой схемы включения. Шесть устройств показаны на рисунке в порядке возрастания их расстояния по магистрали от процессора.

Три устройства *A*, *C* и *D* находятся на уровне приоритета 4, остальные три — на более старшем уровне — 5. Если уровень приоритета процессора 5 или выше, ни один запрос от любого из этих шести устройств не удовлетворяется. При уровне приоритета процессора 4 удовлетворяются запросы только от устройств *B*, *E* и *F*. Допустим, что приоритет процессора равен 2 и, что во время цикла выполнения инструкции устройства *C*, *E* и *F* выставляют запросы ЗП. В конце инструкции процессор проводит анализ запросов ЗП. Поскольку ЗП5 установлен, процессор не отвечает на ЗП4 (устройство *C*). Когда РП5 выдается процессором, он поступает вначале на устройство *B*. Этот сигнал пропускается дальше, так как устройство *B* не запрашивало ОШ и не блокирует импульс. Затем сигнал приходит в устройство *E*, которое «останавливает» им-

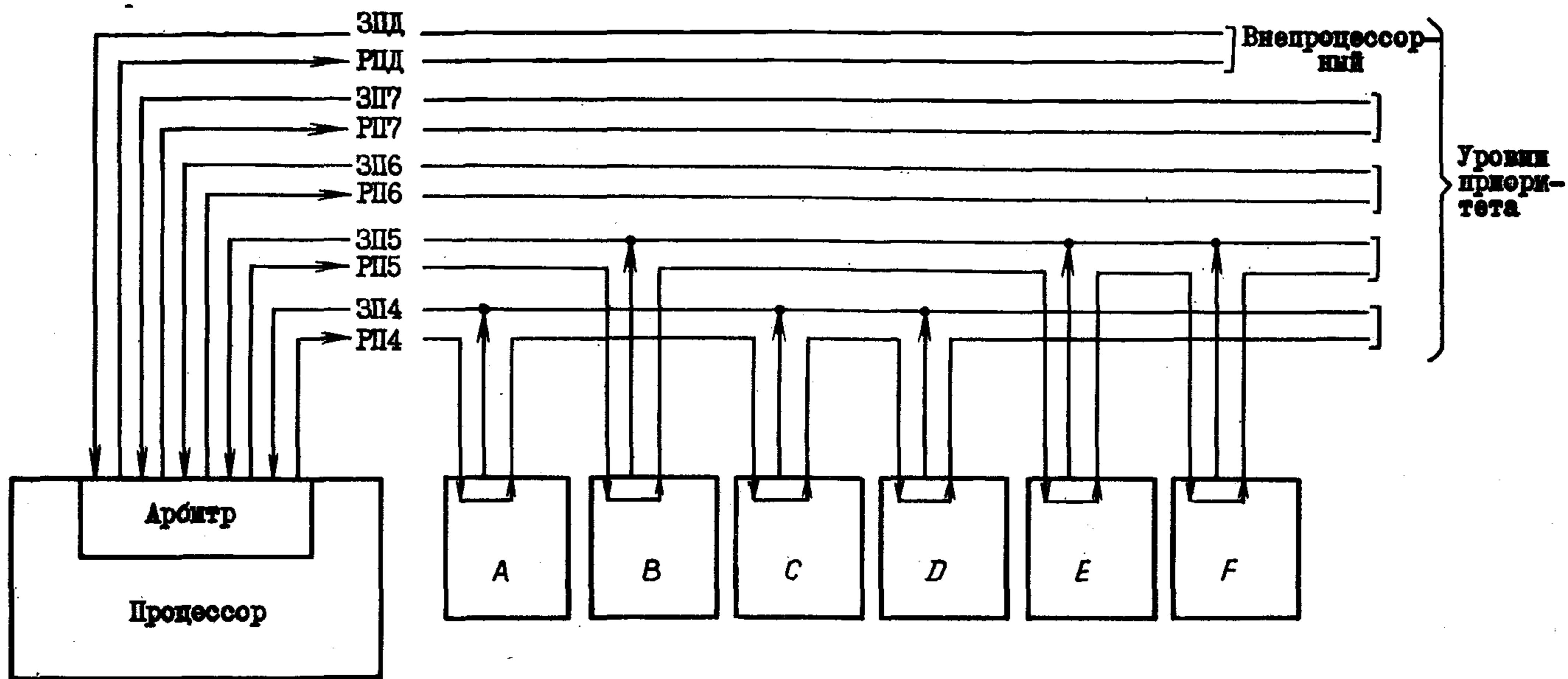


Рис. 4. Структура приоритетов устройств на ОШ

грамму с помощью инструкций возврата из прерывания, которые извлекают два верхних слова из стека процессора и загружают их обратно в регистры СИ и СС;

программа обслуживания устройства может, в свою очередь, быть прервана запросом от устройства с более высоким приоритетом;

если такое прерывание происходит, то СИ и СС текущей программы обслуживания устройства автоматически вводятся в стек, и, как и раньше,

импульс сбрасывает ЗП5 и принимает управление ОШ на себя. Устройство *F* все еще сохраняет ЗП5 установленным, аналогично устройство *C* сохраняет ЗП4. Эти запросы остаются на ОШ до их удовлетворения или активного сброса процессором.

Если устройство *E* проводит процедуру ПРЕР и если эта процедура не повысила приоритет процессора, то устройство *F* прерывает программу обслуживания устройства *E*. Изменение приоритета процессора осуществляется легко, поскольку обра-

ботка вектора прерывания, следующая за процедурой ПРЕР, дает новое слово состояния, содержащее новый приоритет процессора. Если приоритет установлен на уровне 5, процессор игнорирует текущие запросы по ОШ, но выдает РП на запросы других устройств с более высоким уровнем приоритета (если такие имеются).

По завершении программы обслуживания прерывания исходный приоритет процессора восстанавливается и нормальная обработка возобновляется. По ее завершении устройство F получает право на управление ОШ. Когда снова возобновляется нормальная обработка, устройство C , которое все еще ждет обслуживания, получает управление ОШ аналогичным образом.

Более высокие уровни приоритета присваиваются тем устройствам, которые требуют более быстрого обслуживания с тем, чтобы не происходило разрушения или потери информации. Более медленные устройства, которые могут ждать обслуживания, работают на низких уровнях приоритета. Таким образом, всем устройствам может быть обеспечено соответствующее обслуживание без потери информации, с максимальной скоростью и высоким коэффициентом использования ОШ.

Состав и назначение линий магистрالی

Интерфейс ОШ реализуется на основе многопроводной высокочастотной магистрالی передачи информации, состоящей из набора линий (проводов). Пятьдесят шесть линий набора являются сигнальными и составляют ядро интерфейса, образуя унифицированную магистраль ОШ. Остальные линии (количество их не стандартизуется) являются вспомогательными и на функциональные характеристики интерфейса не влияют. Различная информация системы: данные, адреса, команды, информация о состоянии центральных и периферийных устройств, сигналы управления — передаются посредством этих 56 функциональных линий ОШ. Ряд линий магистрالی ОШ, имеющих одинаковое функциональное назначение, объединяются в группы проводов, образуя подшины данных, адресов, другие — представляют собой отдельные провода (СХИ, СХЗ, ПОДГ...) или пары проводов ($У[1-0]$, $К[1-0]$).

Каждый провод ОШ представляет собой длинную линию, согласованную с обоих концов. В разрывы кабеля ОШ (через интерфейсные разъемы) параллельным образом могут подключаться различные устройства из номенклатуры СМ ЭВМ. Вход и выход устройств на магистраль осуществляется только через стандартизованные интерфейсные элементы ОШ (ЭОШ).

Группу элементов ОШ образуют: усилители-источники сигналов на ОШ (ИСТ) и усилители-приемники сигналов с ОШ (ПРМ). Каждая отдельная линия или группа линий (подшина) магистрالی используется в соответствии с обязательными требованиями, определенными в последующих разделах настоящего документа.

Пятьдесят шесть линий (сигналов)* ОШ обеспечивают управление всеми режимами ввода-выво-

* Линии и соответствующие им сигналы, передаваемые по ОШ, имеют одинаковые названия.

да, требуемыми архитектурой комплексов СМ ЭВМ. В соответствии с процедурами ввода-вывода комплект линий магистрالی может быть разделен на три секции. Одна группа линий образует секцию арбитража приоритетов, вторая — секцию передачи данных и третья является секцией линий управления состоянием системы.

Смысловое содержание сигнала, его источник, и приемник, а также характеристика линии указаны в табл. 2.

Все операции, выполняемые по секциям арбитража приоритетов и передачи данных, являются взаимосвязанными во время диалога устройств.

По секции арбитража приоритетов различают запрашивающее устройство и арбитр. По секции передачи данных взаимодействующие устройства различаются как задатчик и исполнитель.

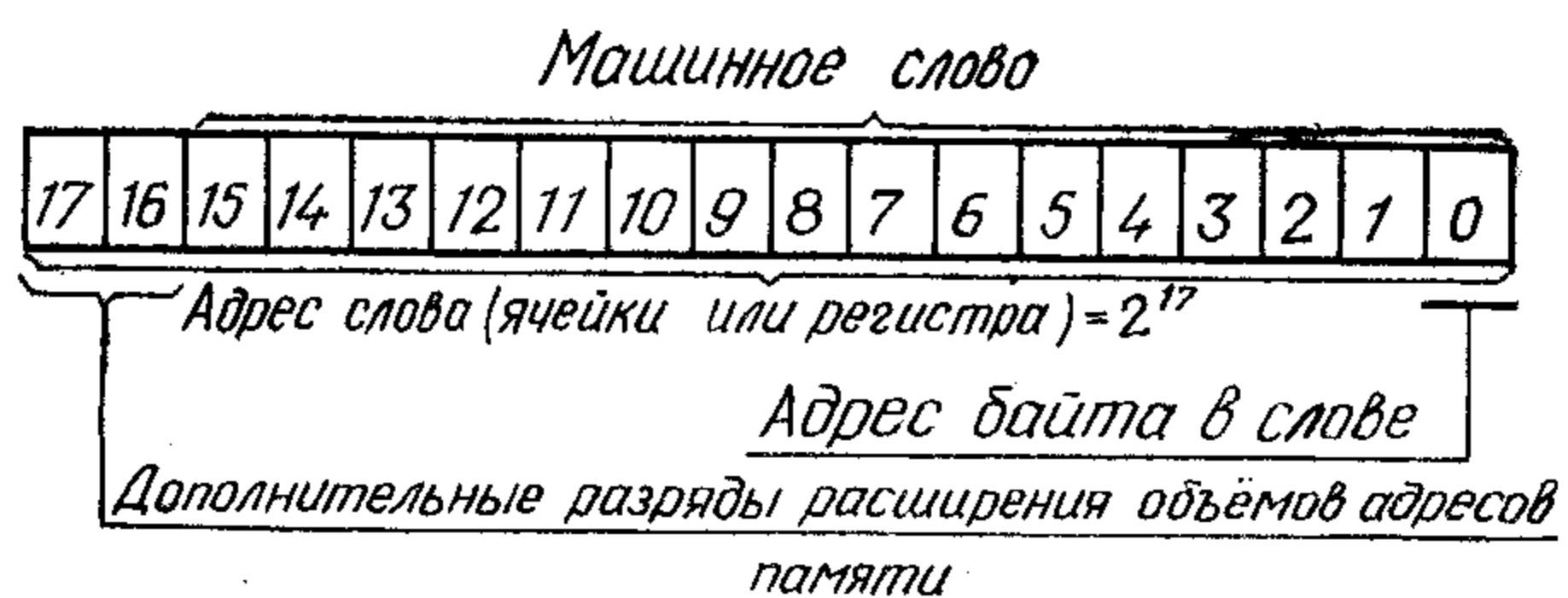


Рис. 5. Формат подшины адреса

Подшина адреса $A [17-00]$. Во время процедуры передачи данных по ОШ задатчик производит выбор исполнителя (адреса ячейки памяти или регистра периферийного устройства) с помощью группы из 18 адресных линий, образующих кодовую подшину. Эти линии содержат адрес одной ячейки (слова или байта). Устройство, которое реагирует на этот адрес, является исполнителем в

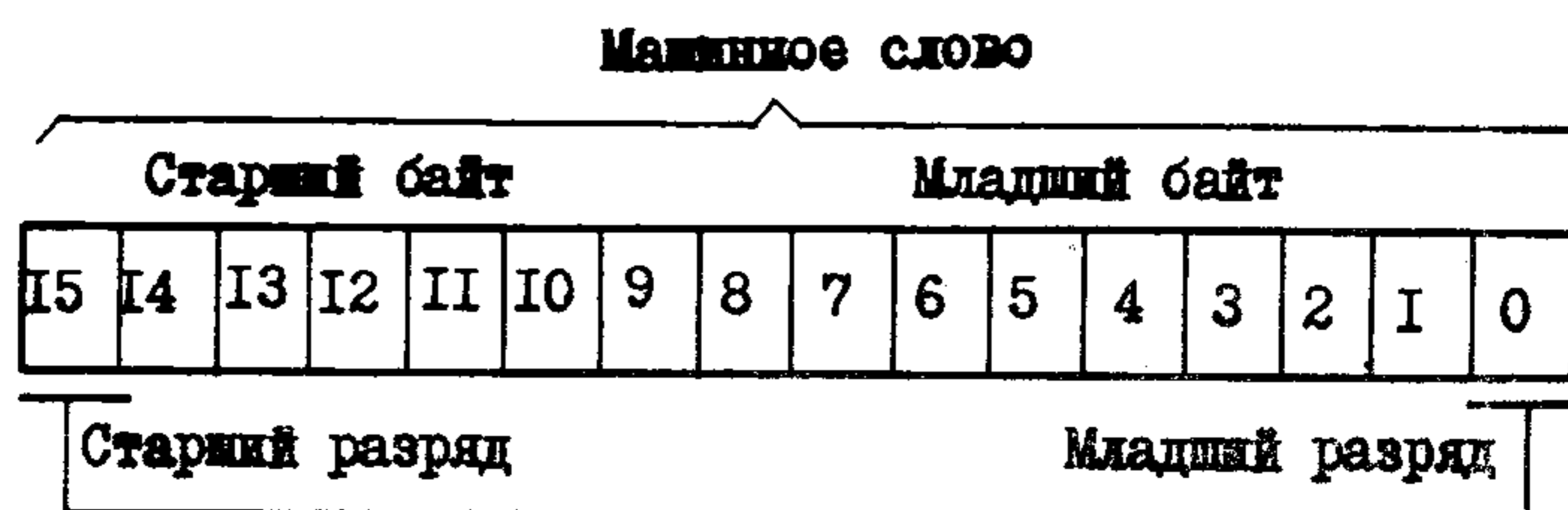


Рис. 6. Формат подшины данных

текущей процедуре передачи данных. Формат адреса, передаваемого по подшине, показан на рис. 5. Адреса в программах представляются 16-разрядным кодом (адреса байтов). Максимальная адресная сетка ОШ в 18 двоичных разрядов обеспечивает адресацию до $256К^*$ байтов или $128К$ слов. 17 линий адреса $A [17-01]$ определяют одно 16-разрядное машинное слово. Адрес слова всегда четен. Байт является половиной слова. В байтовых операциях разряд $A[00]$ указывает, какой из двух байтов слова адресуется. Если $A[00]=0$, то это значит, что передается младший байт слова данных, если $A[00]=1$ — то старший байт. Старшие $4К$ слов памяти (из максимально возможного объема $128К$ слов) отводятся под адреса регистров периферий-

* K — символ, используемый в системах обработки данных как мера емкости накопителей или скорости передачи информации, равная 1024 единицам. Например, емкость ОЗУ равна $16К$ означает, что в нем содержится $16 \times 1024 = 16384$ ячеек.

Наименование линий (сигнала)	Мнемоника	Количество линий	Функция	Источник сигнала	Приемник сигнала	Тип линий	Рабочий уровень сигнала
<i>Секция передачи данных</i>							
Подшина адреса	A[17—00]	18	Выборка устройства-исполнителя и (или) адреса ячейки памяти	Задатчик	Все устройства	Двунаправленные	Низкий
Подшина данных	D[15—00]	16	Передача информации	»	Исполнитель	То же	»
Управление	У0, У1	2	Код операции передачи данных	»	»	»	»
Синхронизация задатчика	СХЗ	1	Управление передачей данных	»	»	»	»
Синхронизация исполнителя	СХИ	1	То же	Исполнитель	Задатчик	»	»
Контроль	К0, К1	2	Указание ошибки устройства	»	»	»	»
Прерывание	ПРЕР	1	Запрос прерывания программы процессора	Запрашивающее устройство	Процессор	Однонаправленные	»
<i>Секция арбитража приоритетов</i>							
Запрос передачи	ЗП4, ЗП5, ЗП6, ЗП7	4	Запросы на использование шины (для прерывания)	Запрашивающее устройство (будущий задатчик)	Арбитр (процессор)	Однонаправленные	Низкий
Разрешение передачи	РП4, РП5, РП6, РП7	4	Разрешение использования шины (для прерывания)	Арбитр (процессор)	Запрашивающее устройство (будущий задатчик)	То же	Высокий
Запрос прямого доступа	ЗПД	1	Запрос использования шины для передачи данных	Запрашивающее устройство (будущий задатчик)	Арбитр (процессор)	»	Низкий
Разрешение прямого доступа	РПД	1	Разрешение использования шины для передачи данных	Арбитр (процессор)	Запрашивающее устройство (будущий задатчик)	»	Высокий
Подтверждение выборки	ПВБ	1	Подтверждение «разрешения»	Будущий задатчик	Арбитр (процессор)	»	Низкий
Знято	ЗАН	1	Указывает, что секция передачи данных используется	Задатчик	Все устройства	Двунаправленные	»
<i>Секция управления состоянием системы</i>							
Подготовка	ПОДГ	1	Сброс системы в исходное состояние	Процессор	Все устройства	Однонаправленные	Низкий
Авария сети питания	АСП	1	Контроль питания системы с целью принятия мер по защите информации системы от искажений	Источник питания	Все устройства (процессор)	Двунаправленные	»
Авария источника питания	АИП	1		То же	Все устройства	То же	»

ных устройств и процессора. Для этих целей резервируется интервал адресов от 760 000 до 777 777. Поскольку центральные процессоры 16-разрядные, то без специальных устройств расширения адресации можно адресоваться только к младшим 28К слов оперативной памяти (интервал адресов 000 000—157 777) и 4К слов регистров периферийных устройств. Контроль передач кода адреса по подшине A[17—00] в ОШ не предусматривается.

Подшина данных D [15—00]. Передача слова информации между задатчиком и исполнителем в

системе осуществляется по 16 линиям, образующим подшину. Слово содержит два 8-разрядных байта информации. Младший байт передается по линиям D [07—00], старший по D [15—08]. Формат подшины данных показан на рис. 6.

Линии управления операциями У0, У1. Используются устройством-задатчиком для передачи исполнителю кода операции передачи данных, которую тот должен выполнить. Код операции указывает исполнителю на одну из четырех возможных операций передачи данных по ОШ (табл. 3).

Таблица 3

Наименование и мнемоника операции	Состояние линий управления		Функция
	У1 (C1)/У0 (C0)		
Чтение слова (ЧТС)	0	0	Передача слова данных из исполнителя в задатчик
Чтение слова с паузой (ЧТСП)	0	1	То же, что в ЧТС, но запрещается цикл регенерации в устройствах с разрушающим считыванием. Вслед за этой операцией должна следовать операция ЗПС или ЗПБ в ту же самую ячейку
Запись слова (ЗПС)	1	0	Передача одного слова данных из задатчика в исполнитель
Запись байта (ЗПБ)	1	1	Передача байта данных из задатчика в исполнитель. Данные передаются по: Д[15—08] при А[00]=1 или Д[07—00] при А[00]=0

Направление передачи данных всегда указывается по отношению к устройству-задатчику; чтение представляет собой передачу из исполнителя в задатчик, а запись — из задатчика в исполнитель.

Линии контроля К0 и К1. Сигналы контроля К0 и К1 вырабатываются устройством-исполнителем и принимаются задатчиком. Они указывают на ошибку в работе устройства-исполнителя. Исполнитель сбрасывает К0 и устанавливает в единицу К1, чтобы указать на ошибку при операциях ЧТС и ЧТСП. Сброшенные К0 и К1 указывают на отсутствие ошибки. Состояния линий К0=1, К1=0 или К0=1 и К1=1 зарезервированы для использования в будущем. При операциях записи состояния линий К0 и К1 не определены. Состояние линий К0 и К1 могут быть использованы задатчиком шины для принятия решений. В табл. 4 указаны возможные комбинации состояний линий-указателей ошибки в информации устройства-исполнителя.

Таблица 4

Комбинации состояний		Функция
К0	К1	
0	0	Нет ошибки в исполнителе при выполнении операций ЧТС или ЧТСП
0	1	Ошибка в исполнителе при операциях ЧТС или ЧТСП
1	x	Эти комбинации зарезервированы на будущее (x=0 или 1)

Правила использования и электрическая реализация линий К0 и К1 такие же, как и линий подшины данных.

Линия синхронизации задатчика (СХЗ). СХЗ-сигнал, выдаваемый задатчиком и принимаемый исполнителем, выполняет две функции в зависимости от того, устанавливается он или сбрасывается. Установка СХЗ на одноименной линии требует, чтобы исполнитель, определяемый адресом на подшине А, выполнил операцию, указанную линиями управления У[1—0]. Сброс СХЗ указывает исполнителю, что задатчик считает передачу данных за-

вершенной. Линия СХЗ подводится ко всем устройствам, подключенным к интерфейсу.

Линия синхронизации исполнителя (СХИ). СХИ-сигнал, посылаемый исполнителем и принимаемый задатчиком, выполняет две функции в момент установки или сброса. При передаче информации между исполнителем и задатчиком установка СХИ означает для задатчика, что исполнитель завершил свою часть операции в обмене; например, в случае ЧТС или ЧТСП это означает, что затребованные данные помещены на Д[15—00] — линии, а для операций ЗПС и ЗПБ — что данные с подшины Д были приняты. Сброс СХИ информирует все устройства на ОШ, что исполнитель завершил свою передачу в операциях ЧТС или ЧТСП. Сброс СХИ означает также, что сброс СХЗ был получен и данные убраны с подшины Д. В случае операций ЗПС или ЗПБ сброс СХИ означает, что сброс СХЗ был получен. В процедуре прерывания сброс СХИ подтверждает, что сброс сигнала ПРЕР был воспринят процессором. При обработке процедуры прерывания, прерываемый процессор является исполнителем (он выдает СХИ), а прерывающее устройство задатчиком. В этом случае установка СХИ означает, что вектор прерывания был получен процессором.

Линия прерывания (ПРЕР). Сигнал ПРЕР функционально аналогичен сигналу СХЗ. Он выдается прерывающим устройством после того, как оно стало задатчиком на ОШ для того, чтобы информировать процессор, что требуется произвести прерывание и что на подшину Д[15—00] уже помещен вектор прерывания устройства. Сигнал ПРЕР сбрасывается по получении СХИ от процессора в конце процедуры прерывания. ПРЕР может быть выдан только тем устройством, которое получило разрешение по линиям РП4, РП5, РП6 или РП7 на передачу по ОШ.

Линии запросов передачи ЗП [7—4]. Сигналы этих линий являются запросами активных устройств на получение права управления ОШ для передачи вектора прерывания исполнителем в процессор. Каждой линии присвоен свой уровень приоритета, причем ЗП7 имеет наивысший приоритет, а ЗП4 — самый младший. Если к одной и той же линии ЗП присоединено более одного устройства, то устройство, расположенное в электрической цепи ближе к процессору, имеет более высокий приоритет, чем находящееся дальше от него. Архитектурно к каждой линии ЗП может быть подключено любое число периферийных устройств.

Линии разрешения передачи РП [7—4]. Сигналы, передаваемые по этим линиям, являются ответом процессора на соответствующие сигналы ЗП (т. е. РП7 является ответом на ЗП7, РП6 — ответ на ЗП6 и т. д.). Сигналы РП передаются от процессора к устройствам по однонаправленным линиям, последовательно проходящим через все устройства, подключенные к соответствующим ЗП-уровням:

Линия запроса прямого доступа (ЗПД). Сигнал, передаваемый по линии, аналогичен сигналам группы ЗПД [7—4] и имеет самый высокий приоритет. ЗПД представляет собой сигнал запроса на управление ОШ для передачи данных по прямому доступу.

Линия разрешения прямого доступа (РПД). Сигнал РПД аналогичен сигналам группы РП[7—4] и является ответом процессора (арбитра) на сигнал

ЗПД. Линия РПД является однонаправленной: она последовательно проходит через каждое устройство, подключенное на уровень приоритета ЗПД.

Линия подтверждения выборки (ПВБ). Появление сигнала ПВБ означает окончание процедуры выбора нового задатчика. Устройство выдачей ПВБ подтверждает прием сигнала группы РП. После приема ПВБ арбитром, последний блокируется, а устройство становится задатчиком на ОШ. Арбитр подтверждает прием ПВБ сбросом РП. Этот момент и соответствует окончанию цикла арбитража. Присутствие сигнала ПВБ на линии блокирует выборку следующего задатчика.

Линия «шина занята» (ЗАН). Присутствие сигнала ЗАН на линии означает, что ОШ используется, т. е. занята текущим задатчиком.

Линия подготовки (ПОДГ). Сигнал ПОДГ выдается центральным процессором в следующих случаях: при нажатии на кнопку «Пуск» на пульте процессора; как результат выполнения инструкции Сброс, а также при отработке процессором последовательности прерывания при авариях сети питания. В последнем случае сигнал ПОДГ выдается дважды: в первый раз — после завершения программы сохранения информации в магнитной памяти при аварии сети (по сигналу АИП) и во второй раз — при возврате напряжения сети к номинальному значению (также по сигналу АИП). Сигнал ПОДГ принимается всеми периферийными устройствами (включая память), которые переводятся им в начальное состояние. Длительность сигнала ПОДГ не менее 20 мс.

Линия аварии сети питания (АСП). АСП — предупреждающий сигнал, вырабатывается датчиком уровня напряжения сети при выходе параметров силовой сети (напряжения и частоты) за допустимые пределы. Сигнал вводит процессор в состояние прерывания по аварии сети питания, вызывая определенную последовательность действий. Центральный процессор автоматически обращается к ячейке с адресом 000024 (в которой находится адрес начала программы обслуживания по АСП), и программа обслуживания отказа питания имеет в своем распоряжении 2 мс для того, чтобы осуществить сохранение всей легко разрушающейся информации (данные в регистрах процессора и интерфейсах периферийных устройств) в энергонезависимом ОЗУ, перевести устройства в условие отказа питания и изменить содержание ячейки 000024 на указатель программы восстановления состояния системы. Когда питание восстанавливается и система готова к работе, датчик снимает сигнал АСП, вызывая новую последовательность прерывания. Процессор вновь обращается к ячейке 000024 и выполняет программу включения питания, восстанавливающую состояние системы, имевшее место до отказа питания. В конце программы содержимое ячейки 000024 заменяется на вектор прерывания по АСП. Загрузка вектора прерывания входит в обязанности системного программиста. Если вектор не загружен, возможна неопределенная последовательность действий процессора.

Линия аварии источника питания (АИП). Сигнал АИП вырабатывается датчиком уровня сети в тот момент, когда уже не гарантируется нормальная работа комплекса из-за снижения уровней стабилизированного питания. По этому сигналу устройства могут аппаратно реализовать действия по сохранению информации. Например: ОЗУ на ферри-

товых сердечниках использует сигнал АИП для: запрета дальнейших приема и передачи информации. АИП сбрасывается раньше, чем АСП при восстановлении (или включении) питания и выставляется после сигнала АСП, когда напряжение сети падает (или при выключении питания). Прерывание процессора при аварии сети питания начинается только по сигналу АСП и сигнал АИП используется процессором для выдачи на ОШ сигнала ПОДГ (более подробно об использовании сигналов АСП и АИП см. далее).

Требования к функционально-временным характеристикам ОШ

Условия и определения. При передаче сигналов все сигналы ОШ в процессе обмена обязательно проходят через интерфейсные магистральные усилители: источник ИСТ (он же передатчик) и при-

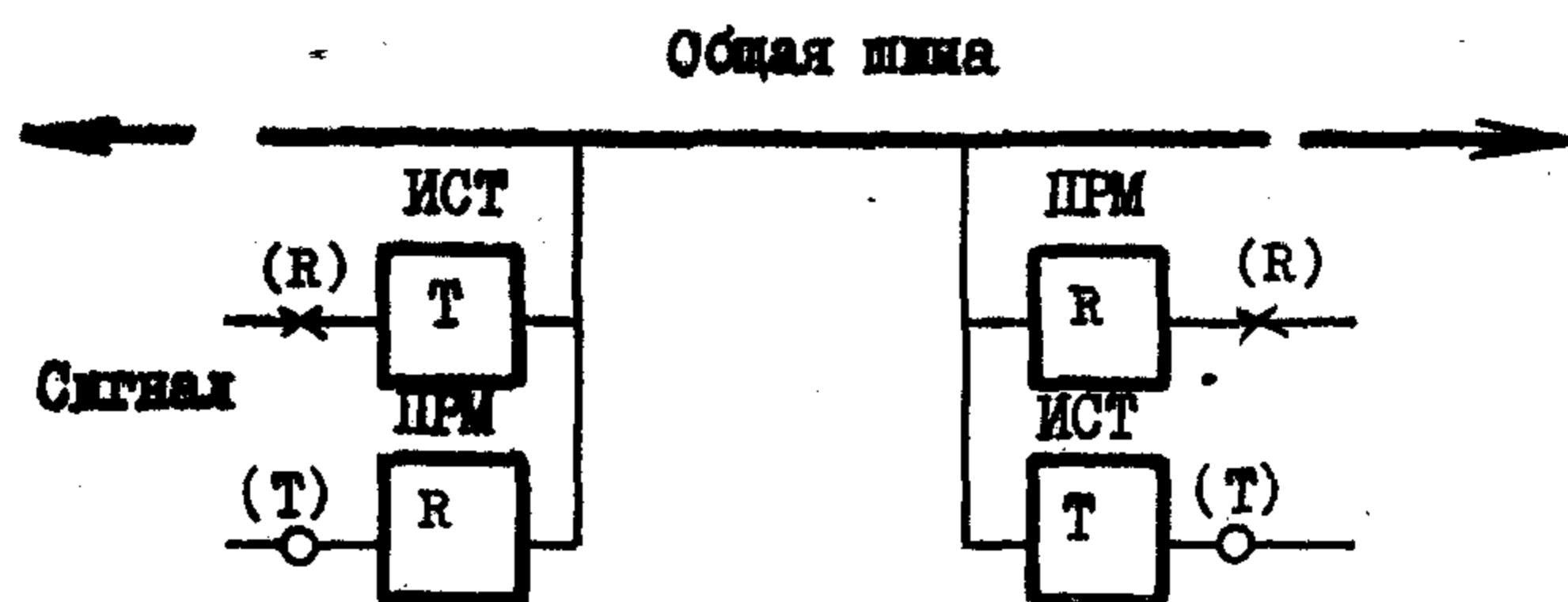


Рис. 7. Типовая схема приема-передачи двунаправленного сигнала на ОШ

емник ПРМ, прежде чем они могут быть использованы каким-либо подключенным к ОШ устройством. Большинство сигналов ОШ являются двунаправленными, т. е. связаны с устройством через источники и приемники сигналов. Рис. 7 поясняет типичный случай приема-передачи двунаправленного сигнала. Следует обратить внимание на то, что внутри устройства двунаправленный сигнал появляется в двух физически различных точках: на входе источника и на выходе приемника. Все сигналы ОШ различаются следующим образом: *T* — передаваемый сигнал (на входе источника); *R* — принимаемый сигнал (на входе приемника).

Перекося сигналов возникает, когда два различных сигнала передаются от одного устройства к другому, начинаясь в одно и то же время, и при их приеме может возникнуть разница во времени прихода (рассогласование), даже если приемопередающие схемы и условия распространения сигналов одинаковы. Для ОШ перекося сигналов гарантируется менее 75 нс. Рис. 8 иллюстрирует перекося в распространении сигналов *A* и *B*. Сигналы *A* и *B* являются сигналами на подшине данных; при их приеме может возникнуть перекося максимум в 75 нс. Это означает, что сигнал *A* может предшествовать сигналу *B* на 75 нс или отстать от него на 75 нс. Заштрихованная зона на рис. 8 показывает интервал времени, в течение которого сигнал не может быть надежно принят, числа в кружках указывают физическое и временное положение сигналов.

Синхронизация при передаче данных заключается в следующем: физическая (конструктивная и

электрическая) реализация интерфейса ОШ накладывает определенные ограничения на передачу сигналов, хотя они и взаимосвязаны. Ответственность за соблюдение этих ограничений возлагается на задатчик, чтобы сделать логику исполнителя проще.

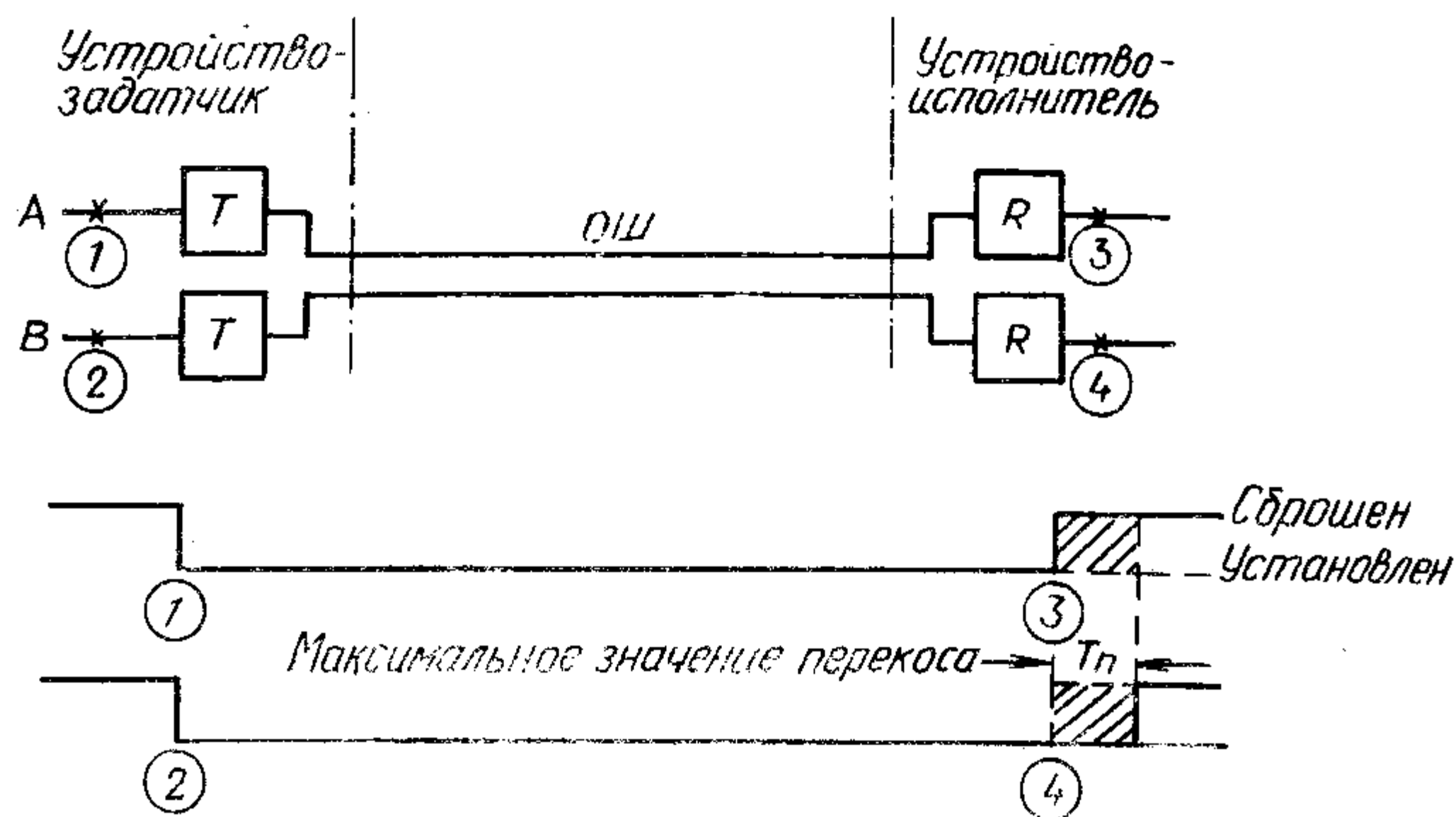


Рис. 8. Схема и временная диаграмма возможного перекоса в распространении сигналов А и В

При всех передачах предполагается, что максимальный временной перекос из-за разброса временных характеристик источников, приемников и линий равен 75 нс. Другими словами, одновременная подача двух сигналов на входы двух различных передатчиков может привести к приходу этих же сигналов на выходы приемников с максимально возможной разницей в 75 нс. Из-за этого возможного перекоса задатчик всегда должен задерживать свой сигнал СХЗ, чтобы он не пришел к исполнителю раньше сигналов на подшинах данных и адреса. Кроме того, СХЗ должен задерживаться еще на 75 нс, чтобы компенсировать время дешифрации адреса в исполнителе. Задатчик, в свою очередь, также не должен сбрасывать сигналы с А[17—00] и У[1—0] в течение 75 нс после сброса СХЗ, чтобы гарантировать надежную выборку исполнителя. В тех случаях, когда исполнитель передает данные задатчику (операции ЧТС или ЧТСП), устранение перекоса и задержка времени декодирования выполняются задатчиком.

При передаче данных по ОШ существует четыре типа операций передачи данных, которые определяются сигналами на линиях управления У[1—0], формируемых задатчиком. Из них — две операции чтения (ЧТС и ЧТСП) и две — записи (ЗПС и ЗПБ).

Операции ЧТС и ЧТСП запрашивают ОШ для передачи информации от исполнителя к задатчику. В обеих операциях информация передается полным (16-разрядным) словом, т. е. исполнитель помещает информацию на все линии подшины Д[15—00]. Если задатчику нужен только один байт информации, то он сам должен выбрать соответствующий байт — младший с Д[07—00] или старший — с Д[15—08]. Для этих операций над байтами задатчик может устанавливать, а исполнитель должен игнорировать линию А[00] подшины адреса. Операция ЧТСП в принципе идентична операции ЧТС, за исключением того, что она указывает исполнителю, что предстоящий обмен является частью последовательности операций чтение — модификация — запись. В устройствах с разрушающим чтением (типа памяти на ферритовых сердечниках) операция ЧТСП устанавливает флажок

паузы (триггер), который запрещает выполнение операции регенерации. За операцией ЧТСП должна последовать операция записи (ЗПС или ЗПБ) по тому же адресу, по которому осуществлялось считывание. Задатчик должен сохранять управление ОШ за собой до завершения операций ЗПС, ЗПБ, т. е. он должен удерживать сигнал ЗАН без перерыва от начала цикла ЧТСП до конца цикла ЗПС (или ЗПБ). Никаких других передач по ОШ между ЧТСП и ЗПС (ЗПБ) не должно выполняться. В устройствах с неразрушающим считыванием (например, на триггерах) операции ЧТС и ЧТСП исполнителем не различаются.

В случае ячеек ЗУ, доступ к которым осуществляется более чем по одной общей шине (двух-, трехходовые ЗУ старших моделей СМ ЭВМ), операция ЧТСП, выполняемая по одной из ОШ, должна запрещать исполнителю (т. е. памяти) ответ по любой другой ОШ до тех пор, пока не будет завершён цикл операции ЗПС (или ЗПБ). Это требование должно выполняться с тем, чтобы в многопроцессорных системах не возникало конфликтных ситуаций.

Операции чтения (ЧТС и ЧТСП) выполняются однотипно. Взаимодействие между задатчиком и исполнителем при выполнении типичной операции ЧТС (или ЧТСП) состоит в следующем. Задатчик ОШ (сигнал ЗАН выставлен) помещает адрес исполнителя и требуемый код управления на А- и У-линии. Все устройства на ОШ декодируют линии А и У, чтобы выяснить, к кому производится обращение. Задатчик, после выдачи сигналов адреса и управления, ждет. Задержка позволяет компенсировать временной перекос сигналов на А- и У-линиях и задержку декодирования в исполнителях. Затем, если предыдущий исполнитель закончил свое участие в предыдущем обмене, сбросив СХИ, задатчик выдает СХЗ. Выбранный исполнитель, получив СХЗ, помещает данные на подшину Д и выставляет СХИ. Задатчик компенсирует временной разброс сигналов на линиях данных, и получив СХИ, стробирует данные с Д[15—00] и сбрасывает СХЗ. Сброс СХЗ информирует исполнителя, что задатчик принял данные. Исполнитель затем убирает данные с подшины Д и сбрасывает СХИ. На этом участие исполнителя в обмене заканчивается. Задатчик, сбросив СХЗ, компенсирует временной разброс А- и У-линий. Это гарантирует поступление сброса СХЗ на все устройства раньше, чем изменятся состояния А- и У-линий. Таким образом, устраняются случайные выборки других исполнителей. После этой компенсации задатчик заканчивает свое участие в обмене снятием сигналов с А- и У-линий. Если задатчик более не собирается использовать ОШ для другой передачи данных, он освобождает ОШ, сбрасывая ЗАН. Информационная секция линий ОШ может использоваться после этого другим устройством. Если же предполагается еще одна передача (например, ЗПС или ЗПБ после ЧТСП), то сигнал ЗАН продолжает удерживаться текущим задатчиком.

Функционально-временная последовательность выполнения операций ЧТС и ЧТСП:

задатчик ОШ (ЗАН установлен) помещает адрес и код управления на соответствующие линии ОШ;

каждое устройство на ОШ через задержку распространения получает адрес и код управления и декодирует их;

здатчик ждет не менее 150 нс после установки адреса и кода управления на А[17—00] и У[1—0]-линиях (компенсация начала обмена) и затем, если СХИ сброшен, устанавливает СХЗ. Это означает, что задатчик не должен устанавливать СХЗ на входе источников, пока не прошло 150 нс после выдачи информации на А- и У-линии. Компенсация начала обмена включает 75 нс на компенсацию перекоса сигналов на А- и У-линиях и 75 нс на декодирование этих линий;

через задержку распространения каждое устройство на ОШ получает установку СХЗ. Одно из них, адрес которого совпал с адресом на ОШ, становится исполнителем в предстоящем обмене;

спустя некоторое время после получения СХЗ, исполнитель помещает данные на Д-линии, а затем устанавливает СХИ. Это означает, что исполнитель не должен устанавливать СХИ на входе источника прежде, чем на входах источников Д-линий будет установлена информация. При этом СХИ не должен устанавливаться на ОШ прежде, чем на Д-линиях будет установлена информация. Это требование необходимо соблюдать, чтобы задатчик мог компенсировать временной разброс данных по отношению к СХИ и затем записать (т. е. принять) их, когда они правильны;

через задержку распространения СХИ приходит к задатчику. При этом если установка СХИ не получена задатчиком в течение определенного времени после установки СХЗ (контроль по таймауту), то последующая операция может быть выполнена, а две операции после нее должны быть выполнены задатчиком;

в процессоре тайм-аут составляет 10—20 мкс, для ряда устройств, используемых в многопроцессорных и многомашинных системах, время таймаута может быть увеличено до сотен микросекунд;

здатчик стробирует данные с ОШ после получения СХИ и ожидания не менее 75 нс (компенсация). Компенсация данных учитывает разброс линий Д в задатчике;

здатчик сбрасывает СХЗ после 75 нс задержки, называемой компенсацией конца обмена;

здатчик снимает адрес и код управления с линий А и У. Если это последняя передача данных, то задатчик сбрасывает ЗАН. При этом компенсация конца обмена гарантирует, что А-линии не изменят своего состояния на ОШ, пока присутствует СХЗ. Это предотвращает случайную выборку устройств вследствие возможного изменения А-линий во время сброса СХЗ;

исполнитель получает сброс СХЗ через задержку распространения;

исполнитель убирает информацию с Д-линий и затем сбрасывает СХИ. СХИ не должен сбрасываться до тех пор, пока данные не будут убраны с Д-линий. Это гарантирует, что сброс СХИ однозначно определяет факт снятия битов данных с Д-линий.

Операции ЗПС и ЗПД передают информацию от задатчика к исполнителю. ЗПС используется для передачи слова информации по адресу, указанному разрядами А[17—01]. Исполнитель игнорирует А[00] и задатчик помещает данные на подшину Д[15—00]. Операция ЗПБ используется для передачи байта информации по адресу, указанному разрядами А[17—00]. Линия А[00]=0 адресует младший байт слова и задатчик помещает данные на

линии Д [07—00]; А[00]=1 — адресует старший байт и задатчик помещает данные по Д [15—08].

При общем описании операций записи синхронизация и последовательность действий для обеих операций ЗПС и ЗПБ идентичны. Взаимодействие задатчика и исполнителя при выполнении типичной операции ЗПС или ЗПБ состоит в следующем. Здатчик (при установленном ЗАН) помещает адрес исполнителя, код управления и информацию на У, А и Д-линии ОШ. Все устройства декодируют А и У, чтобы проверить, выбраны ли они для предстоящей операции. Здатчик выставляет СХЗ при выполнении двух условий, если требуемая задержка для компенсации временного разброса линий А, У и Д и декодирования в исполнителе выдержана; требуемая задержка после приема сброса СХИ для обеспечения гарантии, что предыдущий исполнитель освободил подшину Д, выдержана.

Устройство, выбранное исполнителем, получив СХЗ, стробирует информацию и выдает установку СХИ. Здатчик, получив СХИ, сбрасывает СХЗ, снимает данные и компенсирует временной разброс А и У-линий. Это гарантирует получение сброса СХЗ до того, как А и У-линии потеряют свою достоверность и таким образом предотвращается случайная выборка другого устройства. После компенсации задатчик заканчивает свою часть в обмене, снимая адрес и управление с А и У-линий. Исполнитель, получив сброс СХЗ, заканчивает свое участие в обмене, сбрасывая СХИ. Если задатчик после снятия адреса и управления не собирается дальше передавать данные, то он сбрасывает свой ЗАН. В результате информационная часть ОШ освобождается для возможного использования ее другими устройствами. Если предполагается немедленная последующая передача, ЗАН должен удерживаться текущим задатчиком.

Функционально-временная последовательность выполнения операций ЗПС и ЗПБ:

здатчик (ЗАН установлен) помещает адрес, управление и данные на соответствующие провода ОШ;

через задержку распространения каждое устройство на ОШ получает адрес и управляющие сигналы и декодирует их;

после выдачи на ОШ адреса, управления и данных задатчик ждет не менее 150 нс (компенсация начала обмена). Это означает, что он не должен формировать СХЗ на входе источника пока не истекли 150 нс с того момента, как А, У и Д разрешающие сигналы поступили на входы своих источников;

здатчик ждет не менее 150 нс после получения сброса СХИ (устранение перекоса СХИ);

после того, как предыдущие два условия оказываются выполненными, задатчик устанавливает СХЗ. При этом компенсация начала обмена складывается из 75 нс на компенсацию перекоса А и У-линий в исполнителе плюс 75 нс на декодирование этих линий; 150 нс компенсация СХИ состоит из задержки на 75 нс, гарантирующей снятие данных с подшины Д от предыдущей операции ЧТС и ЧТСП, и дополнительной задержки на 75 нс, обеспечивающей время установки для таких устройств, которым оно может понадобиться;

через задержку распространения каждое устройство на ОШ принимает установку СХЗ. Одно из них, декодировав адрес, узнает, что оно выбрано исполнителем для предстоящей операции;

получив установку СХЗ, исполнитель стробирует информацию с Д-линий и выставляет СХИ. При этом данные должны стробироваться исполнителем в одно и то же время с установкой СХИ (при использовании фронтовых триггеров) или до его установки. Это условие необходимо выполнять потому, что задатчик может убрать данные с подшины Д, получив установку СХИ;

через задержку распространения задатчик принимает установку СХИ. Если установка СХИ не получена задатчиком в течение определенного времени после установки СХЗ (контроль по тайм-ауту), то последующие пункты все же выполняются, но фиксируется ошибка; в процессоре тайм-аут обычно составляет 10—20 мкс; для ряда устройств, используемых в многопроцессорных и многомашинных системах, тайм-аут может быть увеличен до сотен микросекунд;

получив установку СХИ, задатчик сбрасывает СХЗ и может убрать данные с подшины Д. Это требование однозначно определяет необходимость применения в регистрах приема информации о ОШ динамических триггеров;

после ожидания не менее 75 нс (компенсация конца обмена) задатчик убирает адрес и управление с А и У-линий. Если это последняя передача, то задатчик сбрасывает ЗАН. Если данные перед этим не были убраны с подшины Д, они должны быть сняты. При этом компенсация конца обмена гарантирует, что А-линии не изменятся ни в одном из устройств, пока устройство принимает установку СХЗ. Это предотвращает случайную выборку устройств вследствие возможного изменения А-линий во время установки СХЗ;

через задержку распространения исполнитель получает сброс СХЗ и затем сбрасывает СХИ.

Арбитраж приоритетов. Процедура определения приоритета устройства на ОШ называется арбитражем. Выше предполагалось, что арбитр может выдать разрешение на захват ОШ на том же уровне, на котором был получен запрос, при условии, что ни одного запроса с приоритетом старше рассматриваемого в арбитр не поступало и текущий уровень приоритета процессора, выполняющего прерывание, ниже приоритета рассматриваемого запроса.

Типичная последовательность операций при арбитраже состоит в следующем. В самом начале первое (1) устройство, получившее разрешение на использование информационной части ОШ, устанавливает ЗАН и становится задатчиком ОШ. Спустя некоторое время это устройство сбрасывает ПВБ. Арбитр деблокируется, когда он принимает сброс ПВБ и начинает новую последовательность арбитража приоритетов. Когда запрос от второго (2) устройства достигает арбитра, он устанавливает разрешение на том же уровне приоритета, что и запрос. Установка этого разрешения отключает арбитр, и запрос от третьего (3) устройства игнорируется. Устройство 2 подтверждает разрешение установкой ПВБ. Получив установку ПВБ арбитр им блокируется. Устройство 2 становится следующим (новым) задатчиком ОШ. Арбитр подтверждает прием установки ПВБ сбросом разрешения передачи. Это момент взаимодействия сигналов соответствует окончанию цикла (последовательности) арбитража.

Устройство 1 оканчивает свою передачу данных и освобождает ОШ сбросом своего ЗАН. Как толь-

ко устройство 2 принимает сброс ЗАН, оно становится задатчиком ОШ, устанавливая свой ЗАН, и начинает цикл передачи данных. Запросы не обрабатываются арбитром, пока установлено разрешение или пока на его входе присутствует установка ПВБ. Запрос от устройства 3 иллюстрирует первый случай, запрос от устройства — второй, так как устройство 2 все еще держит сигнал ПВБ. Процедура арбитража приоритетов может совпадать и не совпадать по времени с передачей данных по ОШ. В случае устройств 1 и 2 она совпадает. Процедура арбитража для устройства 3, однако, не начинается до тех пор, пока передача данных устройством 2 не будет закончена.

Все сигналы ОШ в описанной процедуре передаются по линиям первого типа, кроме сигналов РП, относящихся к линиям второго типа. При этом разрешение, выданное арбитром, принимается первым устройством на ОШ, подключенным к данной линии РП. Если оно запросило ОШ, оно блокирует РП и выдает ПВБ. Если оно не запрашивало ОШ, то оно пропускает РП ко второму устройству на этой же линии РП. Устройство не может принять РП и выдать ПВБ после того, как сигнал РП прошел через него.

При выполнении процедуры внепроцессорной передачи данных арбитр отвечает на сигналы устройств, запрашивающих ОШ и на разрешающие сигналы от процессора, выполняющего прерывание. Процессор запрещает арбитру выдачу сигналов РП во время операции прерывания и в течение этого времени после нее, которое требуется ему для определения своего нового уровня приоритета. Процессор не может обслуживать, а арбитр выдавать новые сигналы РП до тех пор, пока он не установил свой новый уровень приоритета и не сохранил в стеке старый. После этого арбитр снова может выдавать сигналы РП на уровнях, превышающих новый уровень приоритета процессора.

Арбитраж на уровне ЗПД:

запрашивающее устройство устанавливает ЗПД; через задержку распространения ЗПД принимается арбитром;

если сброс ПВБ от предыдущей последовательности арбитража приоритета находится в арбитре по меньшей мере 75 нс, арбитр устанавливает РПД и арбитраж прекращается. Арбитр не выдает разрешения, когда установлен ПВБ и, по крайней мере, в течение 75 нс после его сброса. Эта задержка гарантирует, что сброс ЗПД или ЗПД в предыдущем цикле арбитража осуществился перед возобновлением цикла арбитража. В случае передачи одного слова задатчик обычно сбрасывает ПВБ сразу же после установки ЗАН. Задержка ПВБ в этом случае гарантирует принятие установки сигнала ЗАН перед сбросом ПВБ. Это не позволяет процессору выдать сигнал ЗАН как обычно, когда ОШ свободна. Когда на ОШ имеется сигнал РПД, никакой другой сигнал РП (РП [7—4] или РПД) не может быть выдан арбитром;

через время распространения РПД принимается запрашивающим устройством;

запрашивающее устройство устанавливает ПВБ. Сигнал ЗПД должен быть сброшен запрашивающим устройством после выдачи ПВБ, но перед его сбросом. Если после текущей передачи по ОШ требуется произвести следующую передачу слова, ЗПД может оставаться установленным;

через задержку распространения установка ПВБ принимается арбитром. При этом, если установка ПВБ не получена арбитром в установленный отрезок времени после выдачи РПД (контроль по таймауту), РПД сбрасывается и процесс анализа запросов возобновляется. Тайм-аут рекомендуется выбирать равным порядка 5—10 мкс; в системе можно устранить тайм-аут, если на конце ОШ, противоположном арбитру, установить заглушку, которая будет выдавать ПВБ при приеме РПД. Арбитр по получении сигнала ПВБ сбрасывает РПД. Сброс РПД распространяется по ОШ до заглушки, которая сбрасывает ПВБ при получении сброса РПД. Затем выполняются последовательности сброса ПВБ, возобновления арбитража, указанные ниже;

арбитр сбрасывает сигнал РПД;

через задержку распространения запрашивающее устройство получает сброс РПД;

дождавшись сброса ЗАН, запрашивающее устройство устанавливает свой ЗАН. В момент установки ЗАН это устройство становится задатчиком ОШ и начинает цикл(ы) передачи информации;

после того, как задатчик установил свой ЗАН и незадолго до завершения передачи информации, он может сбросить ПВБ, если им получен сброс РПД. При этом, если предполагается передача одного слова данных, устройство обычно устанавливает сигнал ЗАН и сбрасывает ПВБ одновременно. Задатчик не должен сбрасывать ПВБ перед получением сброса РПД. Этим обеспечивается связь, гарантирующая получение арбитром установки ПВБ;

через задержку распространения арбитр получает сброс ПВБ;

арбитр ждет минимум 75 нс, затем возобновляет процесс арбитража;

в конце последнего цикла передачи данных задатчик ждет не менее 75 нс после сброса СХЗ, затем сбрасывает сигналы А, Д и У с соответствующих линий, таким образом освобождая ОШ. Сигнал ПВБ должен быть сброшен при этом прежде, чем может быть сброшен ЗАН.

Принята следующая функционально-временная последовательность выполнения арбитража при прерывании программы процессора. Задатчик, который получил управление информационной частью ОШ в процессе арбитража на уровне ЗП-РП, может выдать в процессор команду на прерывание текущей программы. По команде прерывания в процессоре активируется переход к той программе, вектор (адрес) которой указывается процессору задатчиком. Вектор прерывания устанавливается на подшине Д. Взаимодействие между устройством-задатчиком, процессором и арбитром для типичной процедуры прерывания состоит в следующем. Задатчик помещает вектор на подшину данных Д, если сброшен СХИ, устанавливает сигнал ПРЕР и сбрасывает ПВБ, если РП — сброшен. Процессор по получении ПРЕР задерживает его для компенсации разбросов времен распространения сигналов по линиям Д, затем стробирует вектор (принимает его) и выдает СХИ. Получив СХИ, задатчик снимает данные (вектор) с шины Д и сбрасывает ПРЕР и ЗАН. Процессор, получив сброс ПРЕР, сбрасывает СХИ. Сигнал ПРЕР (пока он существует) запрещает арбитру выдачу РП. Только процессор может разрешить ему снова выдачу сигнала РП. Однако за-

просы на уровне ЗПД в это время могут удовлетворяться арбитром.

Последовательность процедуры прерывания на уровне ЗП:

запрашивающее устройство устанавливает ЗП; через задержку распространения арбитр получает ЗП;

если в арбитраже получен сброс сигнала ПВБ от предыдущего цикла (процедуры) прерывания и находится там минимум 75 нс и если процессор готов принять вектор прерывания на уровне приоритета, арбитр выдает РП и останавливает процедуру арбитража. При этом арбитр не выдает РП пока имеется сигнал ПВБ, а также в течение минимум 75 нс после получения сброса ПВБ. Задержка в выдаче РП гарантирует, что сброс ЗПД или ЗП от предыдущего цикла арбитража поступил в арбитр перед возобновлением арбитража. Это запрещает выдачу сигнала РП в ответ на запрос от предыдущего цикла арбитража в случае, если запрос (ЗП) сбрасывается одновременно с ПВБ. В случае передачи одного слова задатчик обычно сбрасывает ПВБ немедленно после установки ЗАН. Задержка ПВБ в этом случае гарантирует, что сигнал ЗАН принимается перед сбросом ПВБ. Это не позволяет процессору установить сигнал ЗАН как обычно, когда ОШ свободна. Когда установлен РП, никакие другие сигналы РП или РПД арбитр не может выдавать; через задержку распространения РП принимается устройством;

устройство реагирует на приход РП установкой ПВБ, в случае одиночной передачи сигнал ЗП сбрасывается сразу после установки ПВБ, но перед его сбросом. Если требуется произвести еще передачу, ЗП сохраняется установленным;

через задержку распространения ПВБ приходит в арбитр. При этом, если ПВБ арбитром не получен, в нем через определенный промежуток времени (после выдачи РП) срабатывает тайм-аут, по которому РП сбрасывается и арбитраж возобновляется. Тайм-аут обычно составляет 5—10 мкс. В комплексе можно устранить тайм-аут помещением на конце магистрали, противоположном арбитру, заглушки, которая будет формировать ПВБ при получении соответствующего РП. Арбитр, получив этот ПВБ, сбрасывает РП. Сброс РП доходит до заглушки, которая, получив его, сбрасывает ПВБ. Далее выполняются требования арбитража на уровне ЗПД;

арбитр сбрасывает РП;

устройство принимает сброс РП с задержкой распространения;

устройство, выставившее запрос, получив сброс ЗАН с ОШ, выставляет свой сигнал ЗАН. Оно становится задатчиком в момент установки ЗАН;

задатчик, получив разрешение на управление ОШ по РП (но не по РПД), выставляет свой вектор прерывания на подшину данных Д;

после получения задатчиком сброса СХИ (последний обычно к этому моменту сброшен), он устанавливает сигнал ПРЕР. После того, как задатчик установил ПРЕР и получил сброс РП, он сбрасывает ПВБ. При этом сигнал ПРЕР должен быть установлен перед сбросом ПВБ, чтобы гарантировать прием установки ПРЕР перед окончанием задержки сигнала ПВБ арбитром, которая компенсирует разброс во временах прибытия сигналов ПРЕР и ПВБ. Задатчик не должен сбрасывать ПВБ перед получением сброса РП. Это требование обеспечивает взаимосвязь, означающую, что ар-

битр получил установку ПВБ. Задатчик может сбросить ПРЕР или ЗАН к тому моменту времени, как он получит сброс РП (не типично, но возможно). В этом случае задатчик сбрасывает ПВБ при получении сброса РП;

через время распространения арбитра и процессор получают сигнал ПРЕР;

процессор ждет минимум 75 нс (компенсация), затем стробирует вектор прерывания с подшины данных. Компенсация учитывает разброс во временах прихода ПРЕР и вектора по Д;

процессор выдает СХИ;

через задержку распространения задатчик получает СХИ;

задатчик убирает вектор с подшины данных, затем сбрасывает ПРЕР, а после этого, как правило, сбрасывает ЗАН. Этот момент называется активным освобождением ОШ задатчиком;

после задержки распространения арбитра и процессор получают сброс ПРЕР;

процессор сбрасывает СХИ;

получив сброс ПВБ арбитра ждет 75 нс (задержка ПВБ) и затем может возобновить выдачу РПД, но не РП. Обычно процессор считывает новое значение счетчика инструкций и новое слово состояния процессора из ячеек памяти, указанных вектором прерывания. Эта процедура выполняется непосредственно за процедурой прерывания;

процессор указывает арбитру начало выдачи РП. Информация может быть передана устройством, ставшим задатчиком, через последовательность ЗП-РП; в этом случае процедура та же, что и в случае ЗПД; задатчик может провести только одну процедуру прерывания в ответ на один РП; если задатчик производит передачу (передачи) информации и не производит процедуры прерывания по сигналу РП и затем освобождает информационную часть ОШ, то такое освобождение называется пассивным освобождением ОШ.

Алгоритмы работы интерфейсов устройств, подключаемых на ОШ

Рассматриваются алгоритмы работы типовых интерфейсов устройств комплексов СМ-3 и СМ-4, которые различаются по выполняемым функциям и требуют различного объема аппаратуры для своей реализации. В соответствии с правилами взаимодействия устройств на ОШ интерфейсы периферийных устройств могут быть трех типов в порядке нарастания сложности: интерфейс устройства-исполнителя (ИФИ); интерфейс устройства с запросом обслуживания по прерыванию (ИФП); интерфейс устройства прямого доступа в память (ИФПД).

Алгоритмы приводятся в порядке их перечисления, а затем дается полный алгоритм работы интерфейсов ОШ.

Алгоритм работы интерфейса устройства-исполнителя. Устройство-исполнитель участвует только в процедурах передачи данных по ОШ. Алгоритм работы показан на рис. 9, 10. При построении интерфейсов устройств необходимо учитывать следующие рекомендации: в устройствах со считыванием без разрушения информации операция чтения с паузой выполняется как операция чтения; если устройство

не закончило выполнение предыдущей операции, то оно находится в состоянии «занято». До тех пор, пока рассматриваемое устройство не перейдет в состояние «свободно», новая операция не воздействует на устройство. Состояние «занято» сохраняется до тех пор, пока информация в буферных регистрах необходима устройству.

Алгоритм работы интерфейса устройства с запросом обслуживания по прерыванию. Устройства этой группы, помимо функций исполнителя, выполняют функции задатчика, т. е. могут захватывать подшину данных для передачи в процессор вектора прерывания, которым является косвенный адрес программы обслуживания данного устройства. Устройства, захватив право управлять ОШ, могут произвести один или несколько обменов по подшине данных как задатчики, а затем либо передать в процессор свой вектор прерывания, либо освободить ОШ. В таком режиме их работа напоминает работу устройств прямого доступа в память. Но реализация интерфейса устройства с обеспечением такого режима работы требует объема оборудования, почти равного объему оборудования ИФПД, а время реакции системы на запросы прерывания (ЗП4 — ЗП7) значительно больше времени реакции на запрос на уровне ЗПД, поэтому рассматриваемая группа устройств захватывает ОШ, как правило, только для передачи вектора прерывания. Схема алгоритма работы интерфейса устройств с запросом обслуживания по прерыванию изображена на рис. 11, 12, 13, 14. В приведенном алгоритме не рассматривается работа интерфейса данного класса устройств в режиме устройства-исполнителя. Однако следует учесть, что любое устройство системы, подключенное к ОШ, может работать в качестве исполнителя. При построении алгоритма работы интерфейса конкретного устройства необходимо производить синтез алгоритмов работы ИФИ и ИФП. Если устройство захватывает ОШ только для передачи в процессор вектора прерывания, то алгоритм работы интерфейса такого устройства упрощается.

Алгоритм работы интерфейса устройств прямого доступа в память. Данные устройства имеют максимальные скоростные возможности для обмена информацией с другими устройствами комплексов. По своим функциям интерфейс устройств прямого доступа в память напоминает селекторный канал ЭВМ и предназначен для передачи массивов информации в память или другие устройства системы. Программа, выполняемая центральным процессором во время передачи массива информации этими устройствами, не прерывается. Однако при организации передачи для указания зоны используемой памяти необходимо прерывание и переход на подпрограмму обслуживания данного устройства, а при выполнении программы обслуживания необходимо функционирование данного устройства в качестве исполнителя. Таким образом, интерфейс данных устройств должен работать во всех трех режимах, которые рассматриваются: в режиме устройства-исполнителя, устройства с запросом обслуживания по прерыванию и в режиме прямого доступа в память. На рис. 15, 16, 17 показана схема алгоритма работы интерфейса устройств прямого доступа в память. Общий алгоритм работы интерфейса реального устройства прямого доступа в память можно построить, исходя из всех трех режимов его работы.

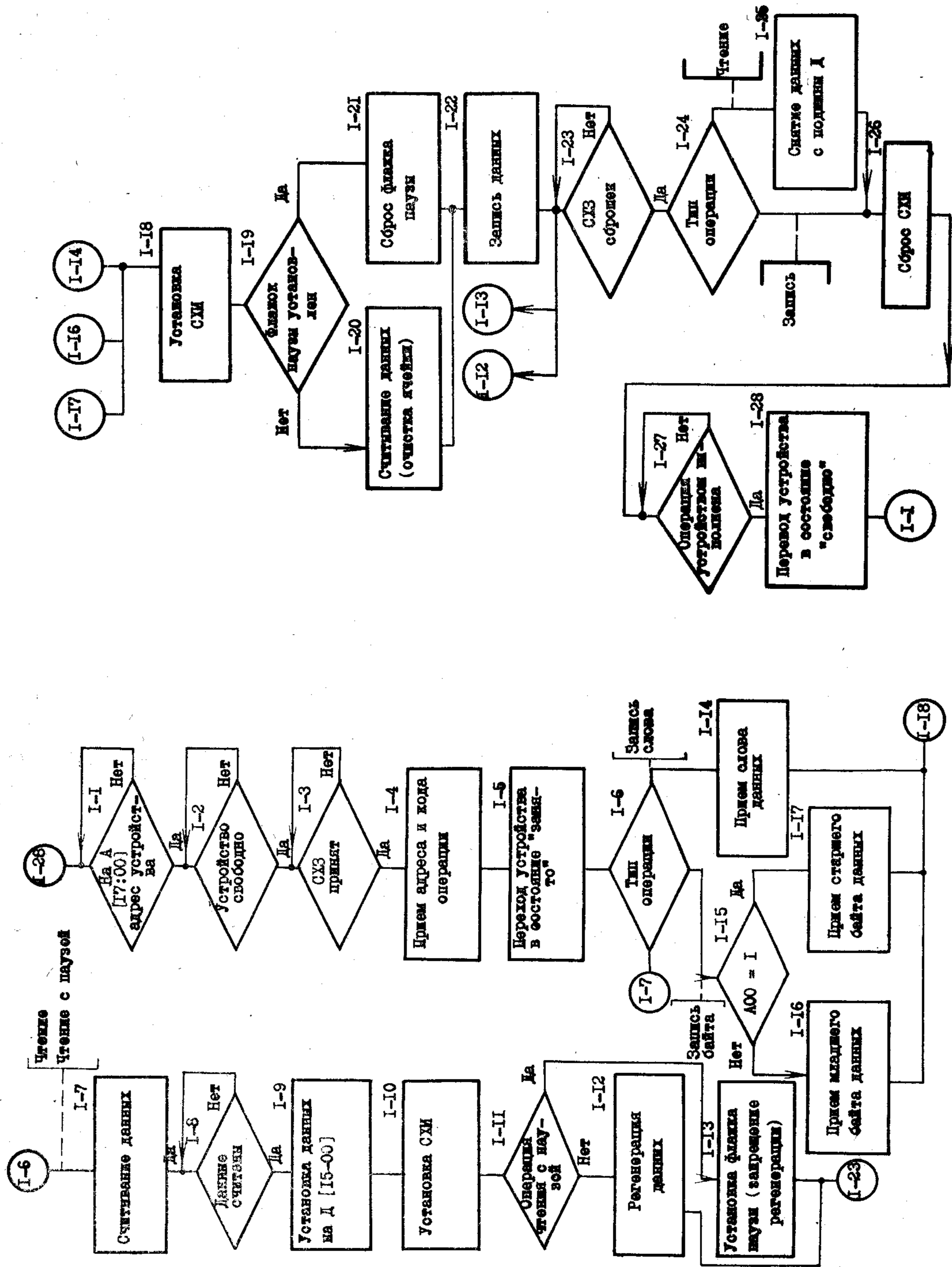


Рис. 9, 10. Схема алгоритма работы устройства-исполнителя в процедурах передачи данных по ОШ

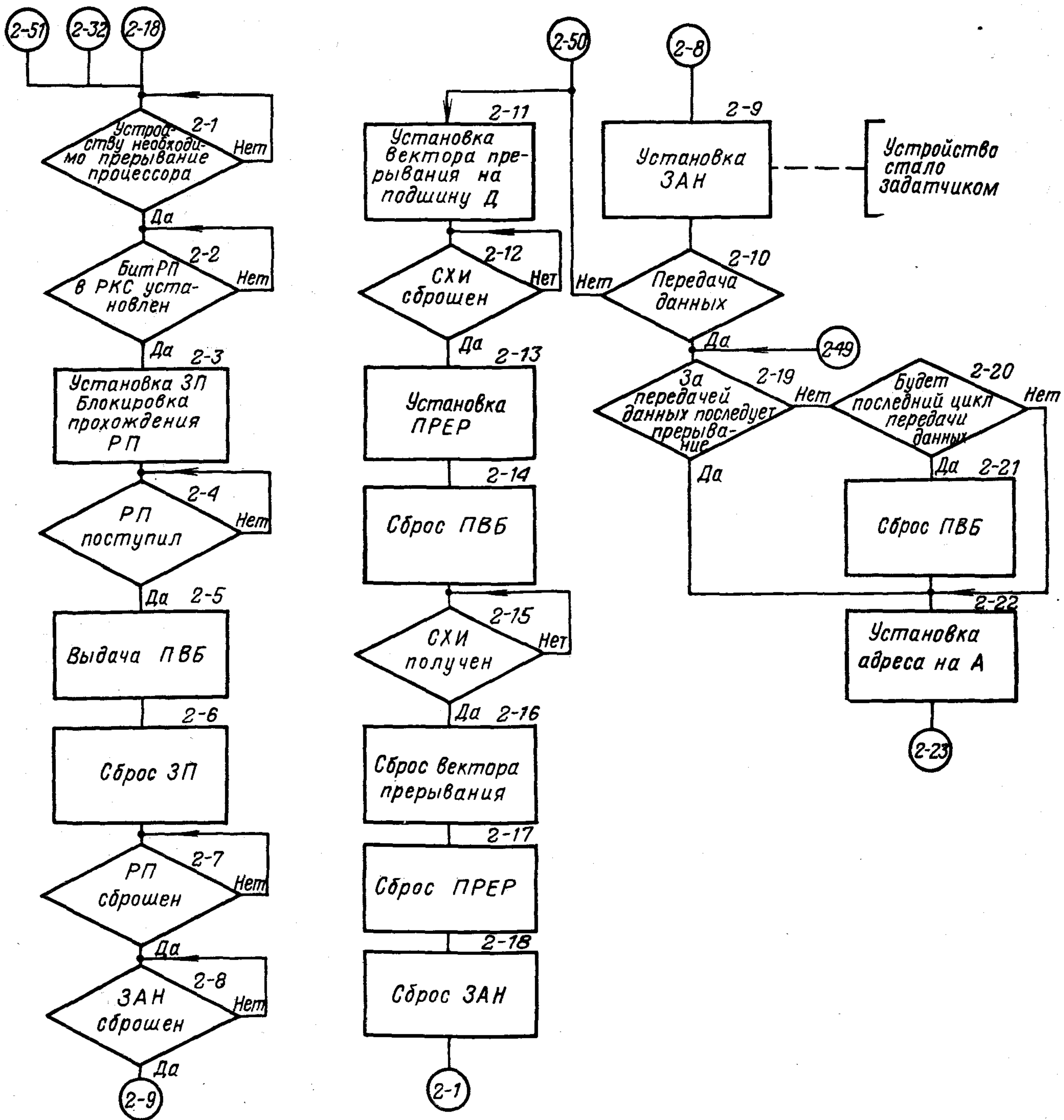


Рис. 11. Схема алгоритма работы ОШ для устройств с запросом обслуживания по прерыванию (продолжение схемы см. на рис. 12—14)

Полный алгоритм работы интерфейса ОШ. Этот алгоритм взаимодействия арбитра, центрального процессора и интерфейсов устройств, подключенных к ОШ, показан на рис. 18, 19, 20, 21, 22, 23, 24, 25. На каждой части схемы алгоритма справа в разрыве линий каждого блока (квадрата, ромба),

входящего в алгоритм указана буква, обозначающая устройство, выполняющее данную функцию. В алгоритме используются следующие обозначения: А — арбитр, П — процессор, И — исполнитель, У — устройство, З — задатчик.

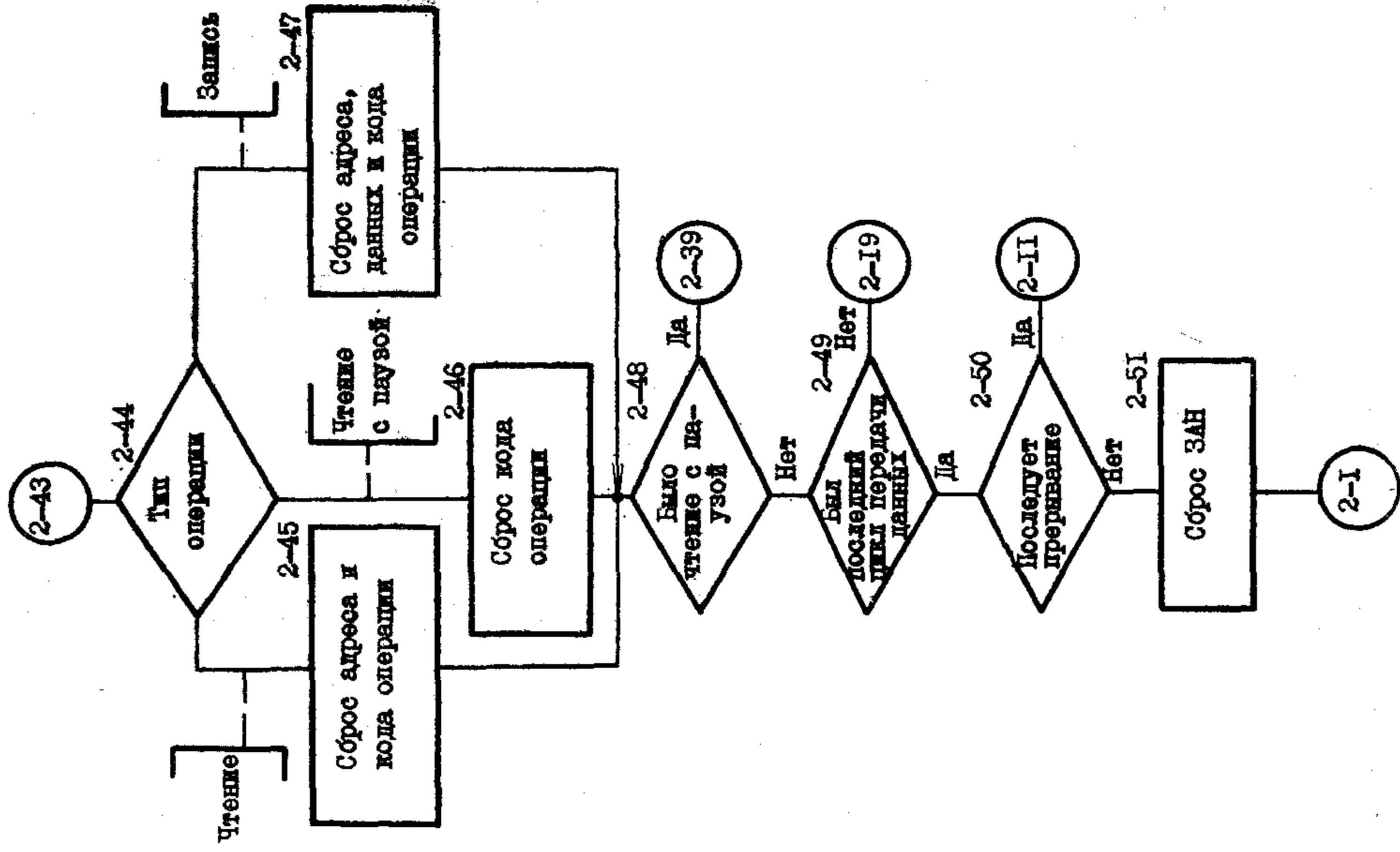


Рис. 12

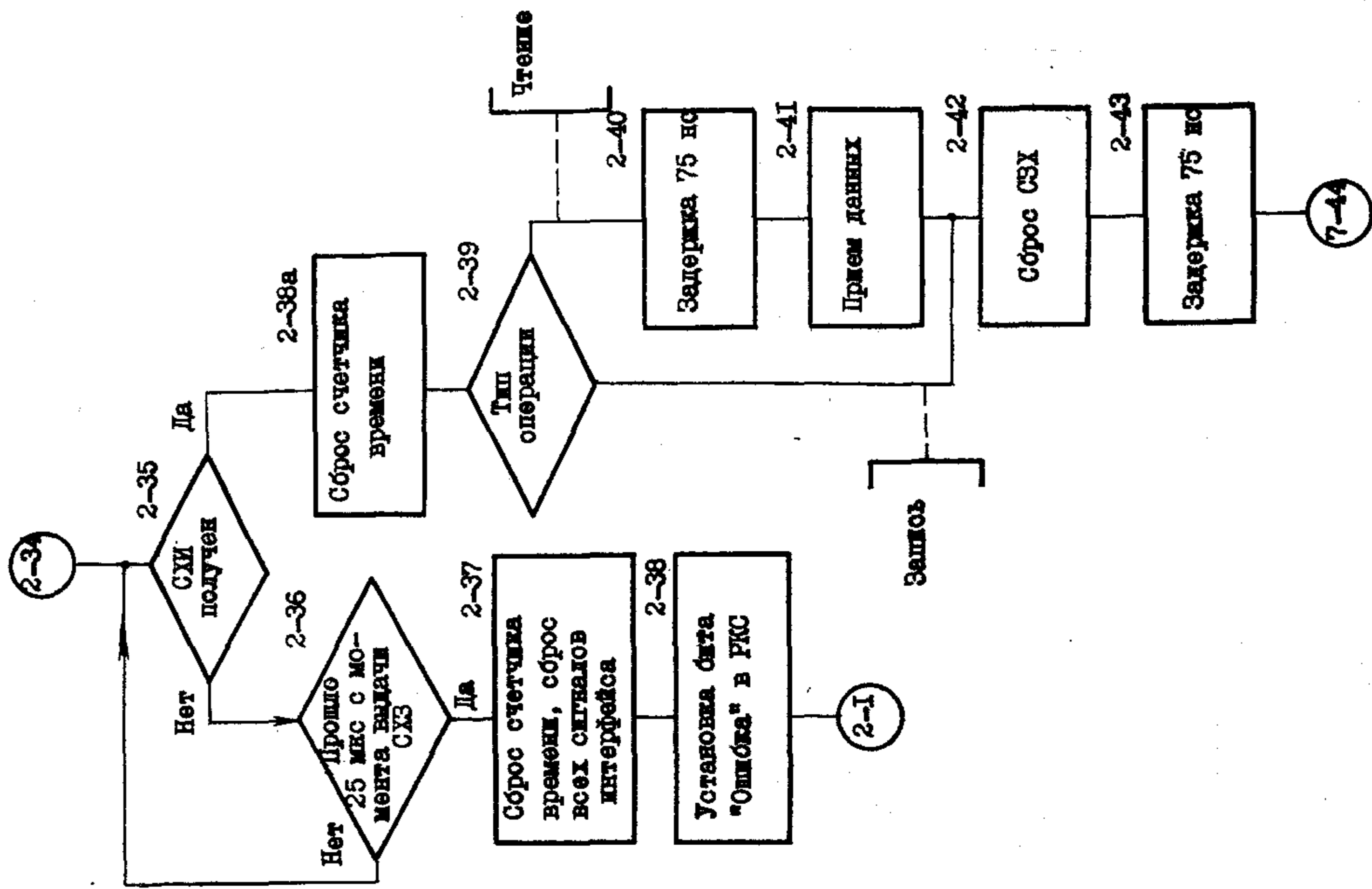


Рис. 13

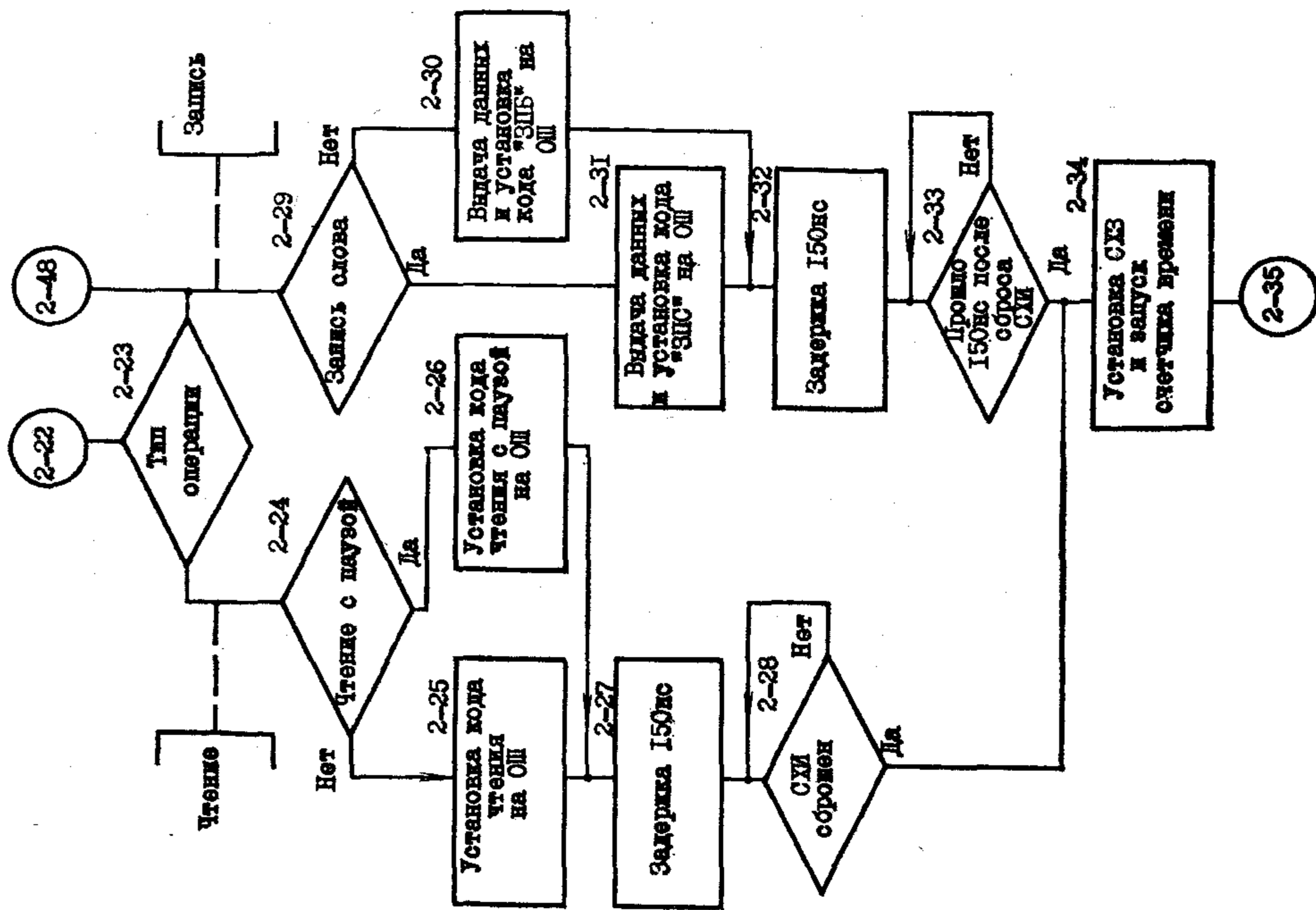


Рис. 14

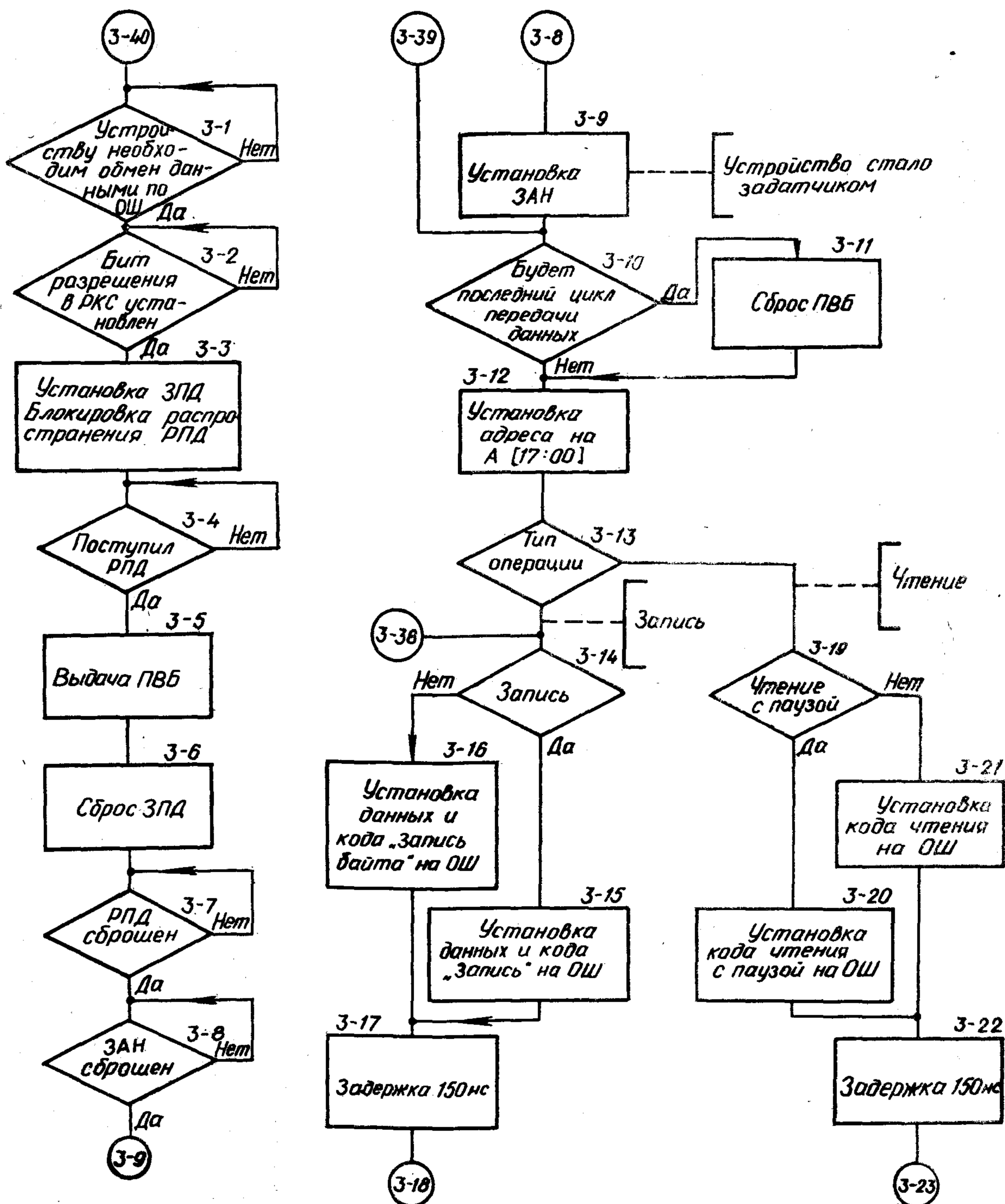


Рис. 15. Схема алгоритма работы ОШ для устройств прямого доступа в память в режиме прямого доступа (продолжение схемы см. на рис. 16, 17)

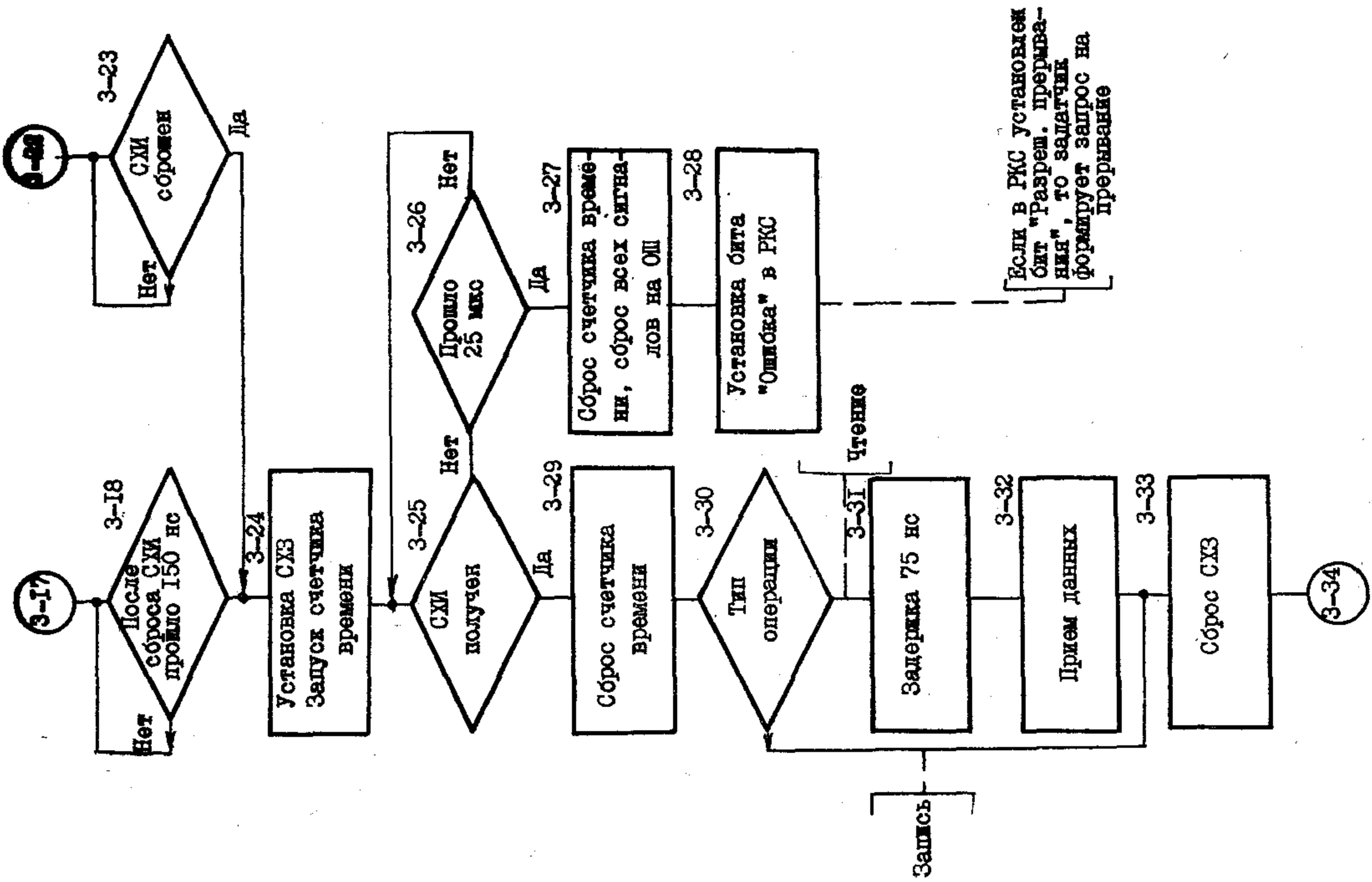


Рис. 16

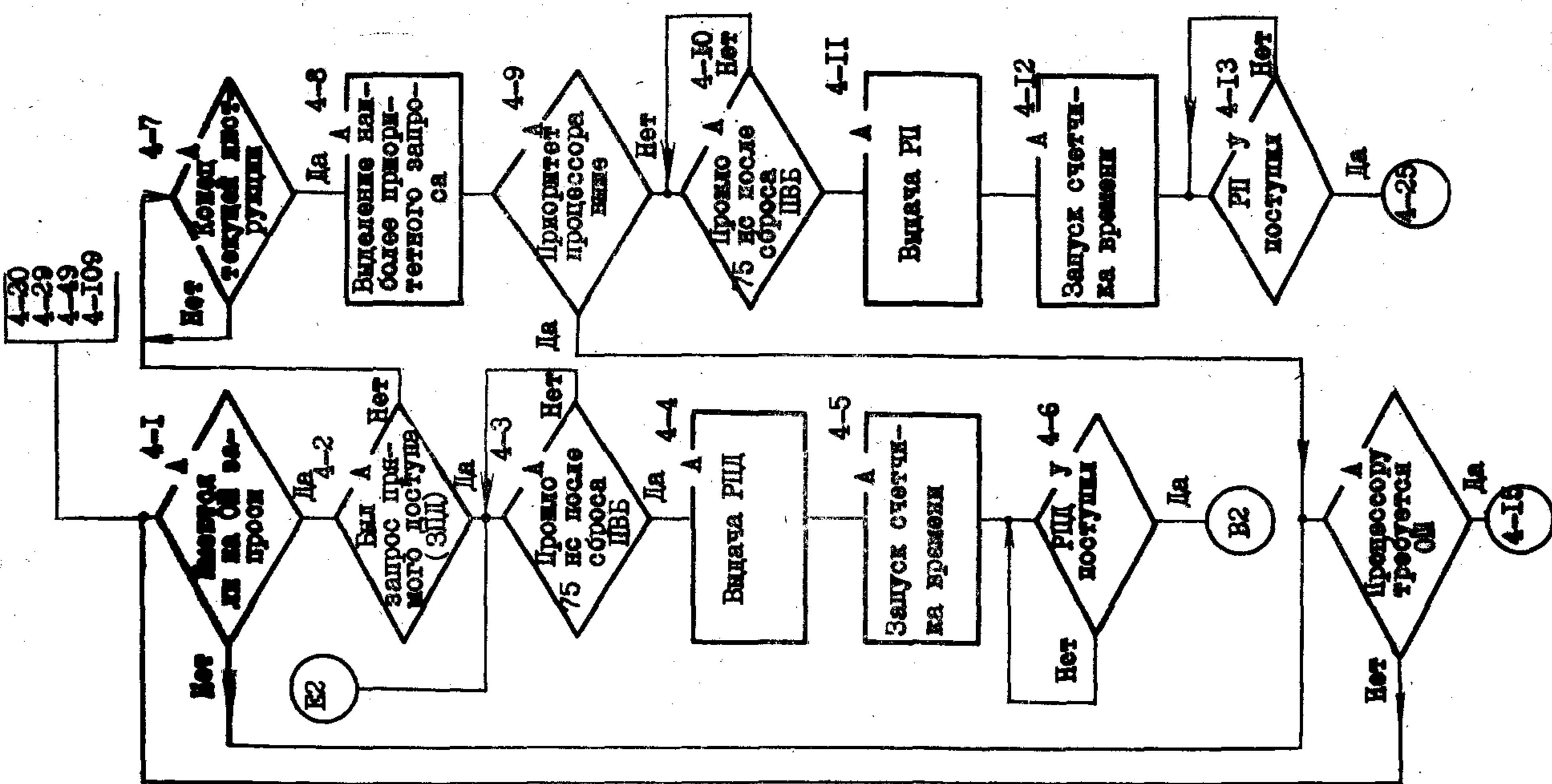


Рис. 18. Схема полного алгоритма работы ОИ (продолжение схемы см. на рис. 19—25)

Рис. 17.

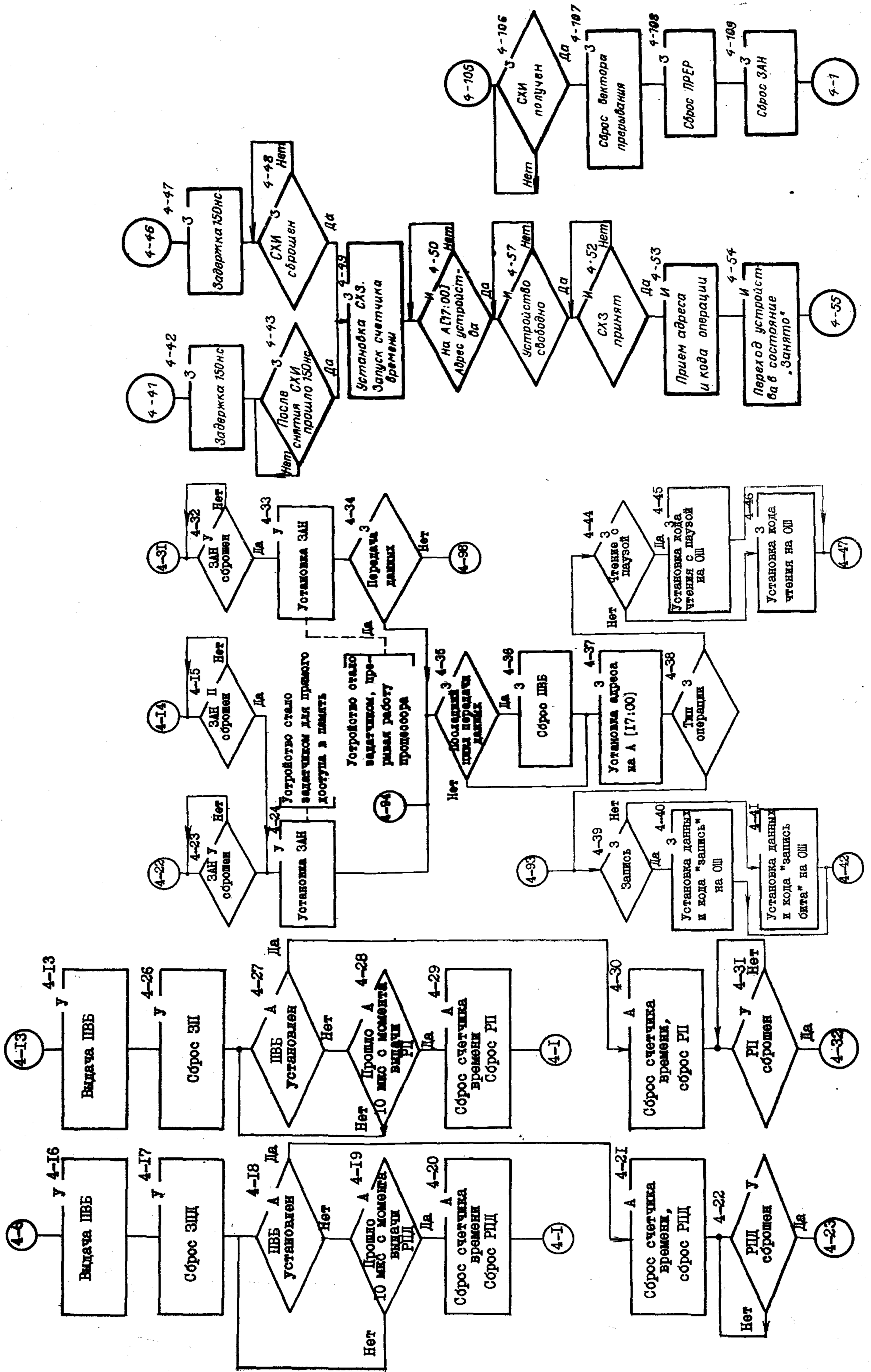


Рис. 19

Рис. 20

Рис. 21

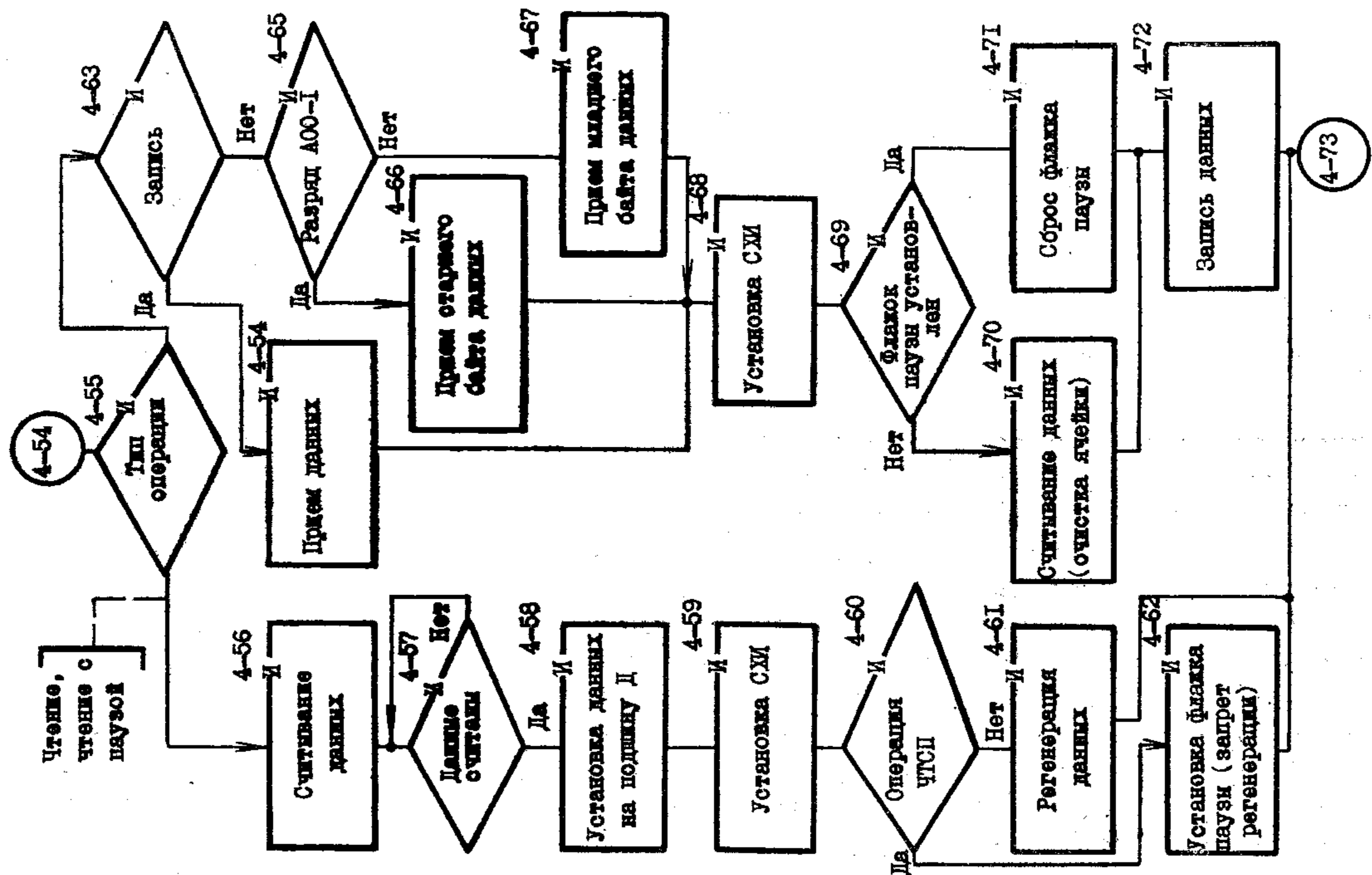


Рис. 22

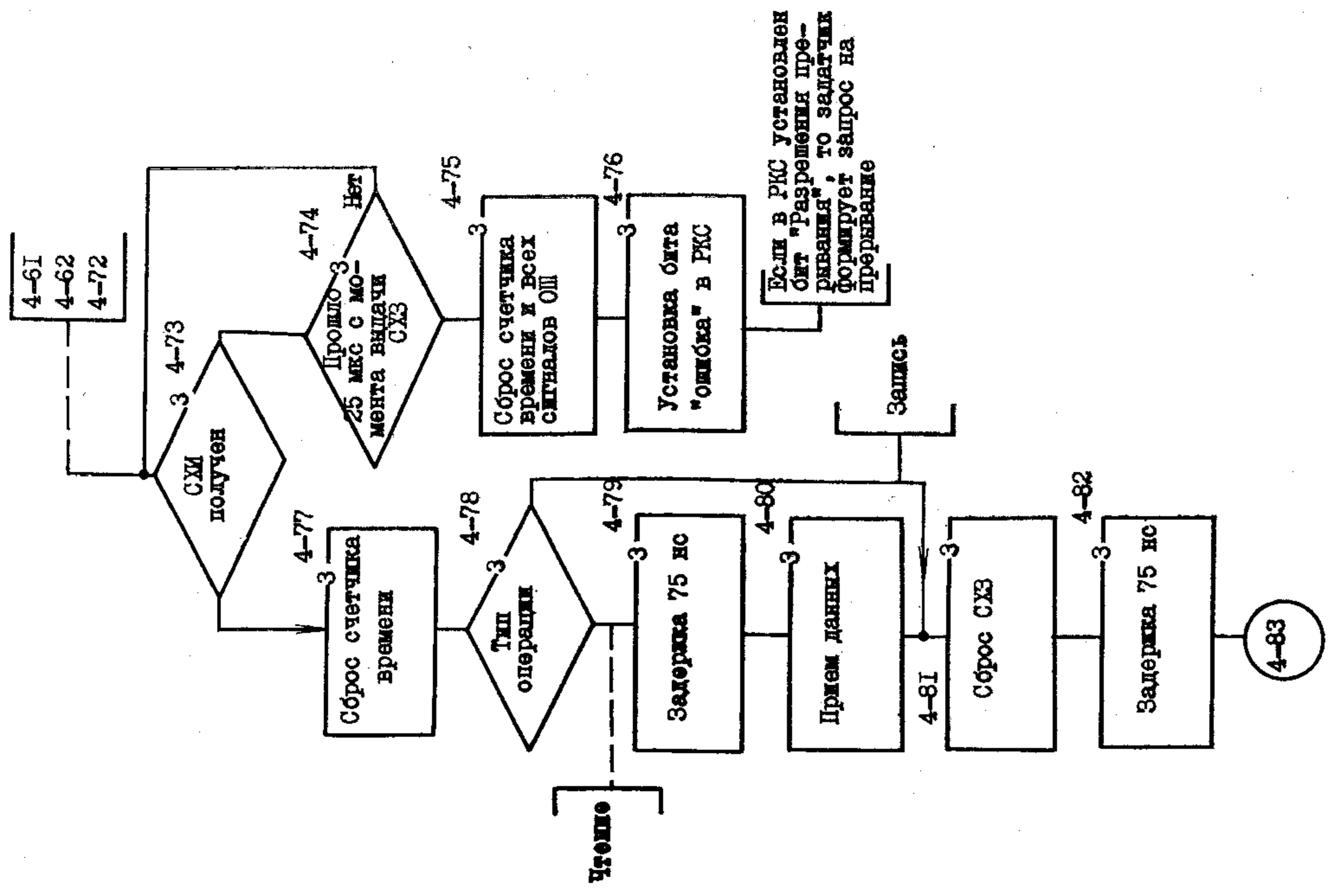


Рис. 23

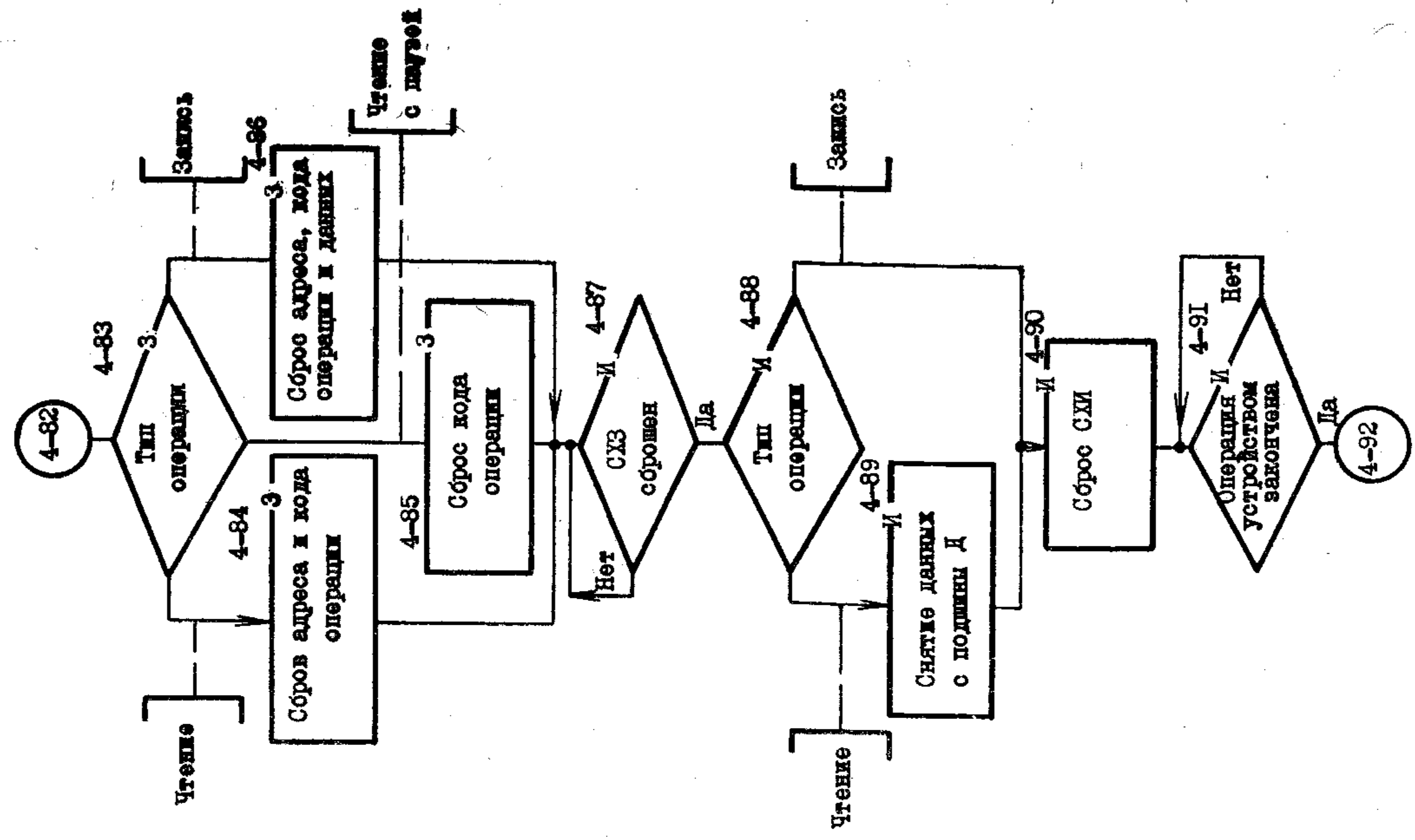


Рис. 24

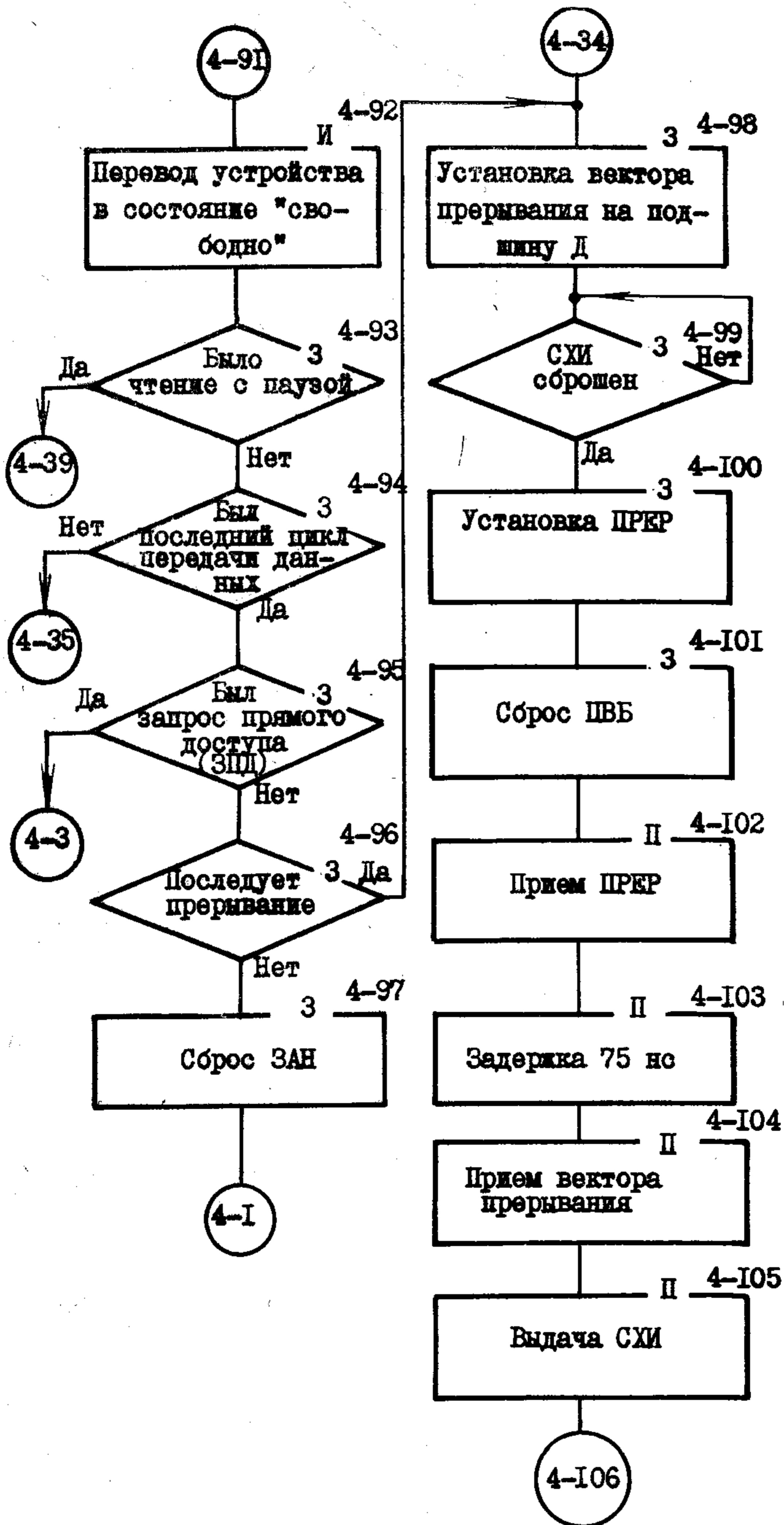


Рис. 25

Требования к устройствам комплекса при отказе сетевого питания

Система Рестарт представляет собой комплекс аппаратно-программных средств защиты информации от искажений в системе СМ ЭВМ при отказах сетевого питания и обеспечения автоматических повторных запусков системы в работу после восстановления параметров питания до нормы. Поскольку достоверность работы системы определяется состоянием питания, то центральный процессор, управляющий работой всех устройств, должен быть своевременно предупрежден о возможном отключении напряжения в источниках питания периферийных устройств, запоминающих устройств и своих собственных. Работа Рестарт заключается в отработке последовательности операций, выполняемой цент-

ральным процессором и устройствами, и инициируемой в зависимости от состояния линии АСП и АИП магистрали ОШ. Назначение линий АСП и АИП описано выше.

Питание каждого устройства СМ ЭВМ, конструктивно оформленного в виде блока, осуществляется как от собственного, встроенного в устройство, так и от группового источника питания. Этот источник включается либо непосредственно в сеть переменного тока напряжением 220 В, либо во внутреннюю сеть комплекса.

Блок, источник питания которого подключается непосредственно в сеть, должен иметь датчик уровня сети, вырабатывающий сигналы АСП и АИП. Если источник питания подключается к внутренней сети комплекса, то установка датчика уровня не требуется, так как каждая стойка СМ ЭВМ должна иметь такой датчик. Каждый датчик уровня сети при потере напряжения сети на своем входе должен формировать для ОШ два сигнала: АСП и АИП низким уровнем. Отсутствию этих сигналов на линиях соответствует уровень, близкий к 15 В, при появлении этих сигналов уровень напряжения изменяется до 0 В. Отсутствие сигнала АСП на ОШ означает, что, во-первых, параметры питающей сети не выходили за допустимые пределы по уровню напряжения, а во-вторых, что все буферные емкости в фильтрах напряжения заряжены до своего номинального рабочего уровня. Невыполнение любого из этих условий должно вызывать появление сигнала АСП, который сохраняется до тех пор, пока снова не будут выполняться оба вышеназванных условия.

Уход параметров питающей сети за допустимые границы приводит к тому, что и напряжения на выходе источников также уходят за заданные им пределы. Источники питания должны быть сконструированы так, чтобы напряжения сохранялись в требуемых пределах по крайней мере в течение 25 мс после возникновения нарушений в питающей сети и соответственно выдаче сигнала АСП.

Через 1 мс после формирования сигнала АСП датчик уровня сети должен вырабатывать сигнал АИП. Оба сигнала должны сохраняться до возвращения питающего сетевого напряжения в свои допустимые пределы. Следовательно, основные требования к датчикам уровня следующие.

При отказе питания:

датчики должны соблюдать последовательность формирования сигналов АСП, АИП; сигнал АИП должен быть выдан датчиком не ранее чем через 7 мс и не позднее 25 мс после формирования сигнала АСП; сигналы АСП и АИП должны поступать на свои одноименные линии ОШ от всех источников системы параллельно, по схеме «проводное ИЛИ».

При возврате питания (восстановление напряжения сети до нормы) требования сводятся к тому, что сигнал АИП должен сниматься с линии раньше АСП. Короткие выбросы в сети могут привести к выдаче источником питания сигнала АСП без последующей выдачи АИП. Логика рестарта процессора должна корректировать такую ситуацию, доформируя недостающий сигнал АИП в последовательности АСП — АИП. При этом должно действовать правило: сети последовательность по отказу питания начата, она должна быть доведена до конца.

Временная диаграмма выдачи и снятия сигналов АСП и АИП на примере понижения напряжения

сети с последующим его восстановлением показана на рис. 26. Аналогично обрабатываются случаи нормального включения и выключения питания комплекса с пульта.

По прошествии времени, достаточного для окончания переходных процессов в источниках питания, датчики уровня сети снимают сигналы АИП и только после этого снимают сигналы АСП. В течение переходных процессов конденсаторы в источниках питания должны зарядиться до напряжения, достаточного для поддержания стабилизированного уровня на его выходе в течение 25 мс на случай нового отключения или сбоя сети.

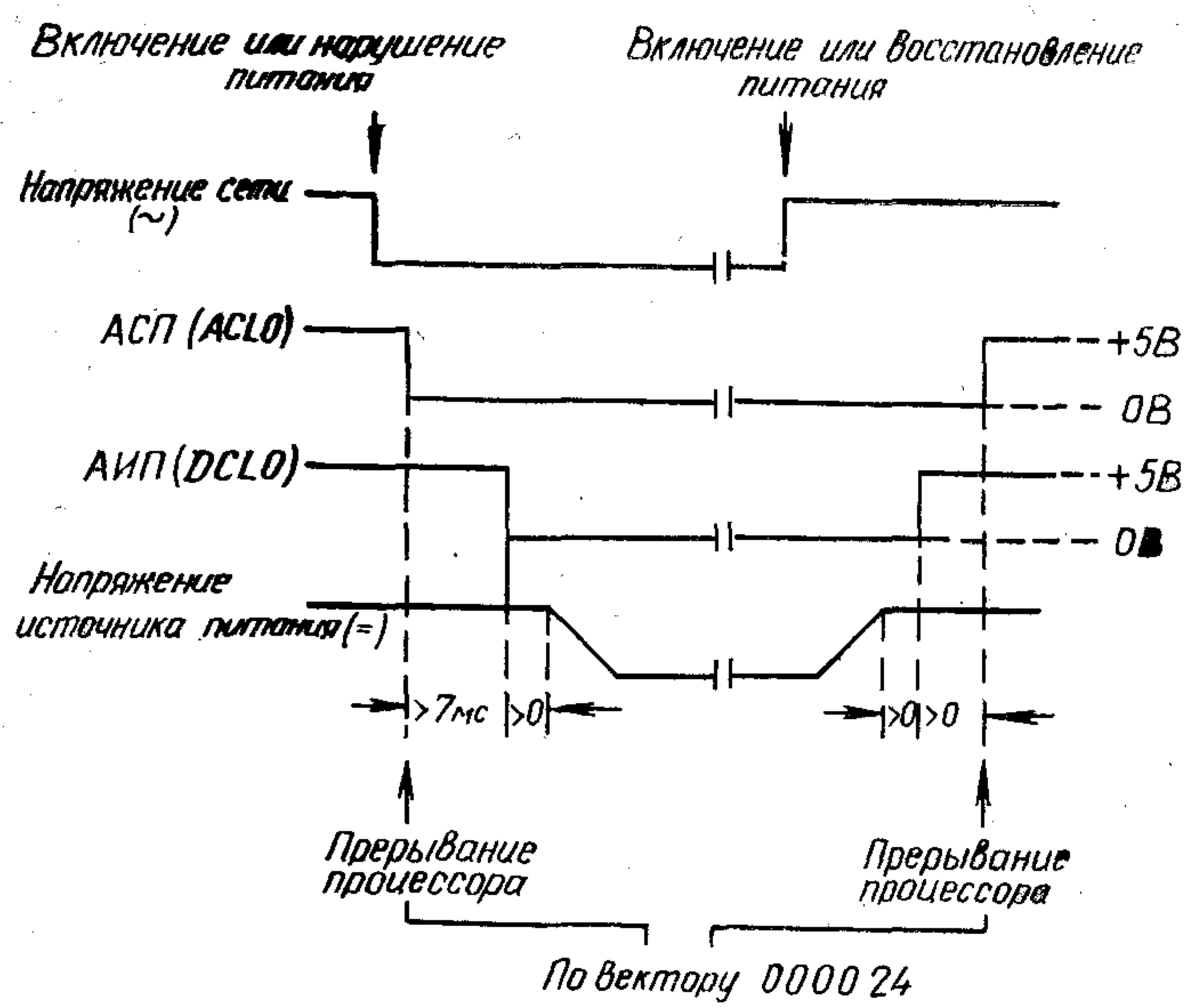


Рис. 26. Временная диаграмма выдачи и снятия сигналов АИП и АСП системой Рестарт

Появление сигнала АСП на ОШ активизирует работу процессора. В случае отказа питания процессор должен правильно отработать операцию прерывания по вектору 000024 для запуска программы сохранения информации тех устройств системы, регистры которых не могут защитить ее при снятии напряжения. При восстановлении питания до нормы — задача процессора произвести автоматический запуск системы в работу с того места, в котором она прервала свою работу при отказе питания.

В функции процессора также входит задача исправления последовательности АСП — АИП и доведение ее в любых ситуациях до завершения. Сигнал АИП используется процессором для выдачи на ОШ сигнала ПОДГ, который вызывает установку устройств, подключенных к ОШ, в начальное состояние в соответствии с их индивидуальными особенностями. Все устройства, для которых существенное значение имеет последовательность выключения питания, должны автоматически начать эту последовательность при появлении на ОШ сигнала АИП, даже если их собственное питание в полном порядке.

Физическая реализация интерфейса

ОШ, как система высокоскоростного обмена информацией, накладывает определенные ограничения

на устройства, специально разрабатываемые для подключения к комплексам СМ ЭВМ. Эти ограничения касаются выполнения обязательных требований к электрической реализации линий, уровням пассивных и активных состояний линий (и сигналов), длине и нагрузочным характеристикам ОШ, параметрам магистральных усилителей источников и приемников, а также требований к выполнению синхронизации и защиты ОШ с помощью тайм-аута.

Физически ОШ — это комплект согласованных на концах длинных линий, по-большинству из которых сигналы передаются в обоих направлениях. Любая линия магистрали ОШ может находиться в одном из двух возможных состояний: пассивном (равновесном) или активном (возбужденном). В пассивном или равновесном состоянии мы имеем дело с уровнями напряжений по постоянному току. Эти уровни рассчитываются, исходя из требуемых значений согласующих резисторов, без учета параметров нагрузок. В зависимости от значений уровней напряжения в пассивном состоянии различают три группы линий ОШ.

Нормальные значения уровней напряжения для всех групп линий ОШ приведены в табл. 5.

Таблица 5

Группа линий	Состав групп по сигналам	Количество линий в группе	Уровни сигналов при состоянии, В	
			пассивном (логический «0»)	активном (логическая «1»)
I	РП[7—4], РПД	5	0...0,8	3,1...3,7
II	АСП, АИП	2	4,55...5,25	0...0,8
III	Все оставшиеся линии (А[17—00], Д[15—00], У[1—0] линии арбитража и др.)	49	3,1...3,7	0...0,8

Уровни сигналов, отличающиеся от нормальных, должны рассматриваться при проверке состояния ОШ как потенциально-возможный источник возникновения сбоев или неисправностей в работе системы. При этом уровни постоянного напряжения измеряются относительно «земли» усилителя-источника (ИСТ).

Максимально допустимое смещение нулевого уровня между любым активным ИСТ и любым ПРМ на одной линии интерфейса не должно превышать ±0,18 В.

Линии третьей наиболее многочисленной группы характеризуются представлением логической единицы низким уровнем. Это означает, что информация по этим линиям передается низким уровнем, т. е. принята логика для отрицательных сигналов. Активное состояние линий третьей группы, определяемое как логическая единица, есть напряжение между 0 (нулем) и 0,8 В, которое представляет собой напряжение насыщения выходного транзистора источника, питающего линию. Для линий третьей группы характерно наличие согласующих делителей на резисторах на обоих концах и некоторое количество нагрузок (до 20), распределенных вдоль этих линий. Расположение нагрузок (ИСТ и ПРМ) вдоль линий может быть произвольное

(кустовое, равномерное или смешанное) и определяется структурой комплекса. Крайние ИСТ и ПРМ могут располагаться за согласующим делителем на резисторах. Расстояние между такими ИСТ и ПРМ и делителем не должно превышать 60 см.

Не предъявляются особые требования к минимальному расстоянию между согласующим делителем и ИСТ или ПРМ, если делитель находится в конце линии. Длина отвода, соединяющего ИСТ или ПРМ с линией ОШ и выполненного печатным способом или витой парой, не должна превышать 60 см. При этом суммарная емкость, шунтирующая линию, не должна превышать 30 пФ. При этом длина отвода не более 40 см.

Электрическая схема реализации линий третьей группы ОШ показана на рис. 27, а. Параметры согласующих резисторов следующие: $R_1 = 150 \pm 2\%$ Ом; $R_2 = 300 \pm 2\%$ Ом. Мощность резисторов по 0,25 Вт. Параметры согласующих резисторов должны выбираться, исходя из следующих условий: $\frac{R_1 R_2}{R_1 + R_2} \cong \rho$, где $R_2 \cong 2R_1$; ρ — удельное сопротивление. Допустимый разброс сопротивлений резисторов $\pm 2\%$.

они в пассивном состоянии находятся на низком уровне, равном или менее 0,8 В, что соответствует логическому нулю. Сигналы первой группы ОШ также оканчиваются на концах согласующими резисторными делителями (см. рис. 27, б). Параметры резисторов те же, что и у линий третьей группы. Все согласующие резисторы (за исключением резисторов группы I) конструктивно собираются на печатной плате, называемой заглушкой общей шины (ЗОШ). Делители ЗОШ должны питаться от источников тех устройств, в которых они устанавливаются. Линии РП, РПД группы I не всегда проходят от одного физического конца ОШ до другого (их исток — арбитр процессора). Любая из линий этой группы может прерываться на каждом устройстве, находящемся на данном уровне приоритета на ОШ и распространение по ней сигнала РП или РПД может продолжаться далее, если данное устройство не является источником запроса. Поскольку сигналы на линиях РП, РПД ретранслируются в устройствах, имеющих собственные источники питания 5 В, то изменения напряжения 5 В на резисторах ЗОШ никак не повлияют на состояние равновесных уровней на этих линиях. Для измере-

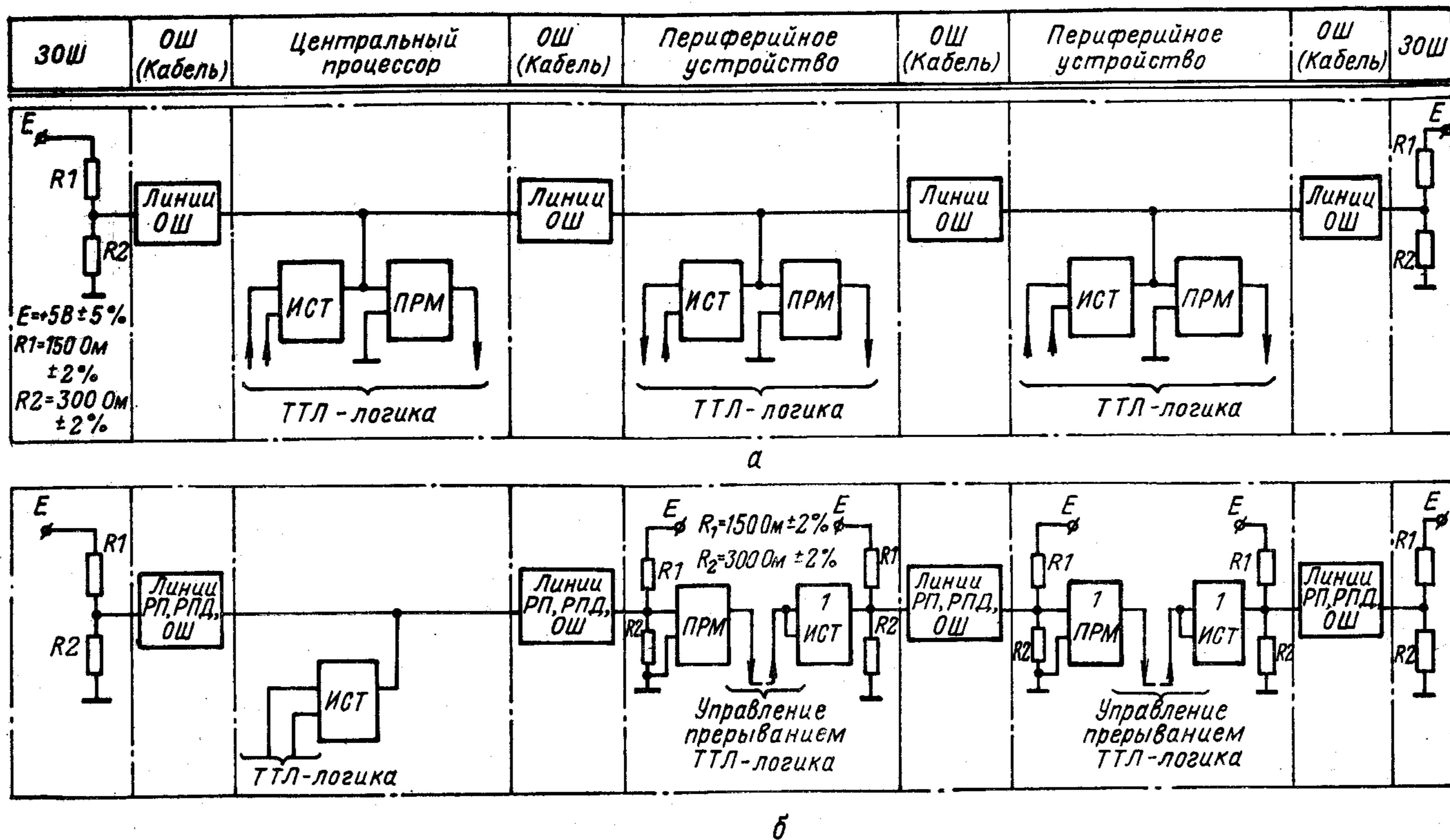


Рис. 27. Структура основных линий магистрали ОШ:

а — одно- и двунаправленные линии; б — однонаправленные (цепочечные) линии РП, РПД

Линии второй группы имеют на концах по одному согласующему резистору величиной 300 Ом $\pm 2\%$ (0,25 Вт), подключенному параллельно с емкостью 0,001 мкФ к напряжению 5 В. Источники сигналов АСП и АИП должны обладать свойством удерживать соответствующие линии на низком уровне, равном или менее 0,8 В, даже тогда, когда в устройстве, сигнализирующем об отключении напряжения питания, напряжение совсем исчезнет. На линиях первой группы РП [7—4] и РПД уровень логической единицы в активном состоянии соответствует высокому напряжению (3,4 В), а сами

ния равновесного уровня напряжения или же для слежения за формой или фронтом импульса на линиях РП, РПД необходимо вести проверку в конкретно интересующих точках ОШ непосредственно на устройстве.

Для подключения устройств к линиям ОШ должны использоваться интерфейсные усилители, специально предназначенные для магистральной передачи (источники — ИСТ) и приема (приемники — ПРМ) информации. Усилители ИСТ и ПРМ должны удовлетворять следующим общим требованиям:

ИСТ со стороны входа и **ПРМ** со стороны выхода должны сопрягаться с сериями интегральных ТТЛ микросхем, из которых построено устройство; все **ИСТ** по выходным параметрам и все **ПРМ** по входным параметрам должны быть совместимы;

напряжения питания и допустимые отклонения напряжений питания для схем усилителей интерфейса должны соответствовать напряжениям питания и допустимым отклонениям напряжений питания для применяемых серий интегральных схем (ИС);

схемы усилителей интерфейса ОШ технологически должны выпускаться в виде твердотельных или гибридных ИС;

параметры усилителей ИСТ и ПРМ должны обеспечивать возможность подключения к ОШ до 20 стандартных единиц нагрузок;

магистральные усилители могут быть элементами с произвольной логической функцией, но обязательно должны удовлетворять частным требованиям.

Частные требования к приемникам ОШ. В качестве стандартных приемников сигналов с ОШ, удовлетворяющих общим требованиям, должны использоваться ИС с электрическими и временными параметрами, приведенными в табл. 6.

Таблица 6

Наименование параметра	Предельное значение параметра
Пороговое значение напряжения при переключении, В:	
с высокого уровня на низкий	2,3
с низкого уровня на высокий	1,4
Ток на входе, мкА:	
при входном напряжении 2,7 В	200
при входном напряжении 0 В	100
Напряжение, В:	
высокого уровня на выходе	2,4
низкого уровня на выходе	0,8
Предельное количество входов микросхем типа ТТЛ, подключаемых на выход	5
Задержка распространения сигнала, нс:	
при образовании высокого уровня	30
при образовании низкого уровня	15

Частные требования к источникам сигналов ОШ.

В качестве источников, удовлетворяющих требованиям передачи сигналов по ОШ, должны использоваться интегральные схемы с электрическими и временными параметрами, приведенными в табл. 7.

Выход ИСТ должен быть организован по схеме с открытым коллектором.

За стандартную единицу нагрузки (СЕН) по постоянному току принимается максимальное значение тока утечки (при высоком уровне напряжения на линии), равное 320 мкА ($1 \text{ СЕН} = 320 \text{ мкА}$). Величина тока утечки рассчитывается из условия подключения к линии одного источника ($I_{\text{ут. макс}} = 120 \text{ мкА}$) и одного приемника ($I_{\text{вх. макс}} = 200 \text{ мкА}$), а емкостная нагрузка не превышает 30 пФ. Электрическая схема стандартной единицы нагрузки показана на рис. 28.

Наименование параметра	Предельное значение параметра
Напряжение на входе, В:	
высокого уровня	2,0
низкого уровня	0,8
Ток на входе:	
высокого уровня, мкА	50
низкого уровня, мА	-4,0
Напряжение низкого уровня на выходе при токе 70 мА, В	0,8
Ток высокого уровня на выходе при напряжении на нем 3,5 В, мкА	120
Ток низкого уровня на выходе, мА	70
Задержка распространения сигнала, нс:	
при образовании низкого уровня	30
при образовании высокого уровня	25

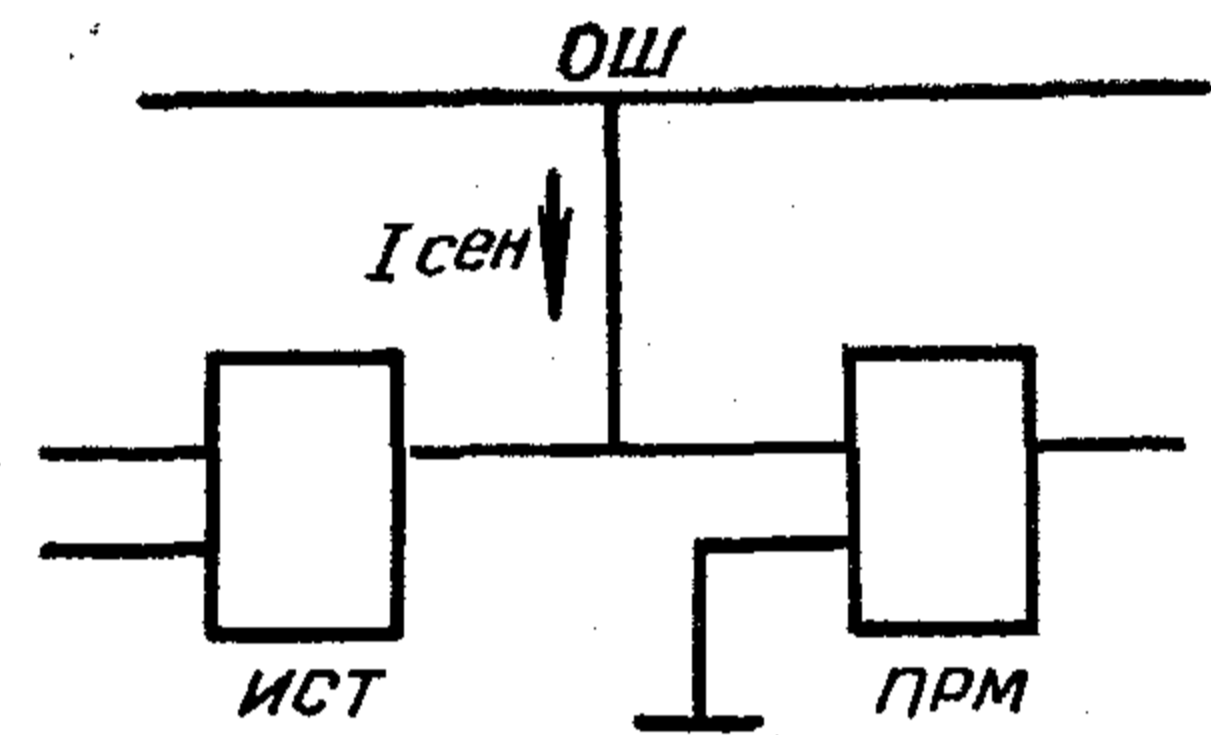


Рис. 28. Электрическая схема стандартной единицы нагрузки (СЕН) на ОШ

Интерфейсная магистраль ОШ, используемая для связи устройств на уровне системы, должна представлять собой совокупность сигнальных и земляных проводников, образующих плоский кабель, который должен удовлетворять следующим основным требованиям: волновое сопротивление кабеля $100 \pm_{10}^{20}$ Ом; погонная задержка не более 5,2 нс/м; сопротивление сигнального проводника не более 0,4 Ом/м; сопротивление экранирующего (земельного) проводника не более 0,4 Ом/м. Сигнальные проводники должны чередоваться с земляными для экранировки первых от перекрестных наводок. Допускается сборка магистрали ОШ из отрезков интерфейсного кабеля различной длины. Каждый отрезок должен иметь на концах типовые интерфейсные разъемы.

Для присоединения кабелей ОШ к устройствам должен использоваться двухрядный соединитель типа «Розетка 803.096.01.11.3021» производства «УНИТРА-ЭЛЬТРА» (ПНР) с 96 контактами и ключом вместо контактов «а30» и «в30». Назначение контактов соединителя в применении к ОШ приведено в табл. 8.

Максимально допустимая длина кабеля ОШ (для всех линий передачи) с учетом допустимой длины отводов от линий до ИСТ и ПРМ равна 15 м. Длина выбрана с учетом параметров магистральных усилителей и реализации магистрали исключительно плоским кабелем с параметрами, указанными выше. Нагрузочная способность ОШ ограничивается 20 СЕН. Этот предел установлен, исходя из условия обеспечения достаточного запаса по помехам при заданных параметрах ИСТ и ПРМ.

Обозначение сигнала		Номер контакта на стороне соединителя		Обозначение сигнала	
на русском языке	на английском языке	а/100	в/200	на русском языке	на английском языке
Питание 5 В	POWER 5 V	1	1	Питание 5 В	POWER 5 V
Резерв (Р)	RESERVE (R)	2	2	Резерв (Р)	RESERVE (R)
Земля	GROUND	3	3	Земля	GROUND
— ОШ ПРЕР	BUS INTR L	4	4	— ОШ ПОДГ	BUS INIT—L
Земля	GROUND	5	5	Земля	GROUND
— ОШ Д00	BUS D00 L	6	6	— ОШ Д01	BUS D01 L
— ОШ Д02	BUS D02 L	7	7	— ОШ Д03	BUS D03 L
— ОШ Д04	BUS D04 L	8	8	— ОШ Д05	BUS D05 L
— ОШ Д06	BUS D06 L	9	9	— ОШ Д07	BUS D07 L
Земля	GROUND	10	10	Земля	GROUND
— ОШ Д08	BUS D08 L	11	11	— ОШ Д09	BUS D09 L
— ОШ Д10	BUS D10 L	12	12	— ОШ Д11	BUS D11 L
— ОШ Д12	BUS D12 L	13	13	— ОШ Д13	BUS D13 L
— ОШ Д14	BUS D14 L	14	14	— ОШ Д15	BUS D15 L
Земля	GROUND	15	15	Земля	GROUND
— ОШ К0	BUS PA L	16	16	— ОШ К1	BUS PB L
— ОШ ПВБ	BUS SACK L	17	17	— ОШ ЗАН	BUS BBSY L
Земля	GROUND	18	18	Земля	GROUND
ОШ РПД (вх)	BUS NPG (IN) H	19	19	ОШ РПД (вых)	BUS NPG (OUT) H
— ОШ ЗПД	BUS NPR L	20	20	Резерв (Р)	RESERVE (R)
ОШ РП7 (вх)	BUS BG7 (IN) H	21	21	ОШ РП7 (вых)	BUS BG7 (OUT) H
Резерв (Р)	RESERVE (R)	22	22	— ОШ ЗП7	BUS BR7 L
ОШ РП6 (вх)	BUS BG6 (IN) H	23	23	ОШ РП6 (вых)	BUS BG6 (OUT) H
— ОШ ЗП6	BUS BR6 L	24	24	Резерв (Р)	RESERVE (R)
ОШ РП5 (вх)	BUS BG5 (IN) H	25	25	ОШ РП5 (вых)	BUS BG5 (OUT) H
Резерв (Р)	RESERVE (R)	26	26	— ОШ ЗП5	BUS BR5 L
ОШ РП4 (вх)	BUS BG4 (IN) H	27	27	ОШ РП4 (вых)	BUS BG4 (OUT) H
— ОШ ЗП4	BUS BR4 L	28	28	Резерв (Р)	RESERVE (R)
— ОШ АСП	BUS ACLO L	29	29	— ОШ АИП	BUS DCIO L
— ОШ А00	BUS A00 L	31	31	— ОШ А01	BUS A01 L
— ОШ А02	BUS A02 L	32	32	— ОШ А03	BUR A03 L
— ОШ А04	BUS A04 L	33	33	— ОШ А05	BUS A05 L
— ОШ А06	BUS A06 L	34	34	— ОШ А07	BUS A07 L
— ОШ А08	BUS A08 L	35	35	— ОШ А09	BUS A09 L
— ОШ А10	BUS A10 L	36	36	— ОШ А11	BUS A11 L
— ОШ А12	BUS A12 L	37	37	— ОШ А13	BUS A13 L
— ОШ А14	BUS A14 L	38	38	— ОШ А15	BUS A15 L
— ОШ А16	BUS A16 L	39	39	— ОШ А17	BUS A17 L
Резерв (Р)	RESERVE (R)	40	40	Резерв (Р)	RESERVE (R)
Резерв (Р)	RESERVE (R)	41	41	Резерв (Р)	RESERVE (R)
Резерв (Р)	RESERVE (R)	42	42	Резерв (Р)	RESERVE (R)
— ОШ У0	BUS C0 L	43	43	— ОШ У1	BUS C1 L
Земля	GROUND	44	44	Земля	GROUND
— ОШ СХЗ	BUS MSYN L	45	45	— ОШ СХИ	BUS SSYN L
Земля	GROUND	46	46	Земля	GROUND
Резерв (Р)	RESERVE (R)	47	47	Резерв (Р)	RESERVE (R)
Питание 5 В	POWER 5 V	48	48	Питание 5 В	POWER 5 V

При необходимости передачи сигналов по линиям интерфейса ОШ на расстояние, превышающее максимально допустимую длину 15 м, при увеличении числа нагрузок свыше 20 рекомендуется использовать специальное устройство-ретранслятор сигналов, называемое расширителем ОШ (РОШ). РОШ должен потреблять 1 СЕН от основного отрезка ОШ, но обеспечивать возможность подключения до 19 СЕН и длину до 15 м. РОШ должен удовлетворять указанным требованиям по входу и выходу, использоваться через каждые 15 м или меньше, но не должен инвертировать ретранслируемый сигнал. РОШ делит всю магистраль ОШ на ряд независимых отрезков (секций) с одинаковыми возможностями. Возможности ОШ с использованием РОШ (и без него) показаны на структурной схеме рис. 29. Упрощенная функциональная электрическая схема построения магистрали с применением РОШ иллюстрируется на рис. 30. Возможно

обеспечиваться защита тайм-аутом. Обычно такое устройство содержит регистр адреса ОШ, который загружается с помощью программы процессора. Этот адрес должен наращиваться самим устройством после завершения каждого цикла передачи данных. Если программа загрузит ошибочный адрес или если адрес в регистре из-за сбоя в устройстве выйдет за пределы объема оперативной памяти системы, то задатчик может не получить сигнал СХИ для этой передачи. Чтобы такая ситуация не блокировала ОШ и, следовательно, систему в нерабочем состоянии, рекомендуется в задатчике предусматривать одновибратор на 10—25 мкс, который будет запускаться при каждой выдаче СХЗ. Если этот одновибратор отработает свою задержку, а СХИ все еще не будет получен, то задатчик должен остановить обмен, сбросив СХЗ, ЗАН и любой другой сигнал, который он выдал. Задатчик должен затем установить флажок ошибки в своем регистре команд и состояния (РКС).

В табл. 9 указаны обозначения и функциональное содержание сигналов ОШ, которыми следует руководствоваться при оформлении электрических схем.

Таблица 9

Русские обозначения	Английские обозначения	Функциональное содержание
— ОШ А**	BUS A** L	Адрес (** принимают значение от 00 до 17)
— ОШ Д**	BUS D** L	Данные (** принимают значение от 00 до 15)
— ОШ У**	BUS C** L	Управление (** принимают значение 00 и 01)
— ОШ СХЗ	BUS MSYN L	Синхронизация задатчика
— ОШ СХИ	BUS SSYN L	Синхронизация исполнителя
— ОШ К0	BUS PA L	Контроль
— ОШ К1	BUS PB L	Контроль
— ОШ ЗП*	BUS BR* L	Запросы передачи (* принимает значение от 4 до 7)
ОШ РП*	BUS BG* H	Разрешение передачи (* принимает значение от 4 до 7)
— ОШ ЗПД	BUS NPR L	Запрос прямого доступа
ОШ РПД	BUS NPG H	Разрешение прямого доступа
— ОШ ПВБ	BUS SACK L	Подтверждение выборки
— ОШ ПРЕР	BUS INTR L	Прерывание
— ОШ ЗАН	BUS BBSY L	Занято
— ОШ ПОДГ	BUS INIT L	Подготовка, инициация
— ОШ АСП	BUS ACLO L	Авария сети питания
— ОШ АИП	BUS DCLO L	Авария источника стабилизированного питания

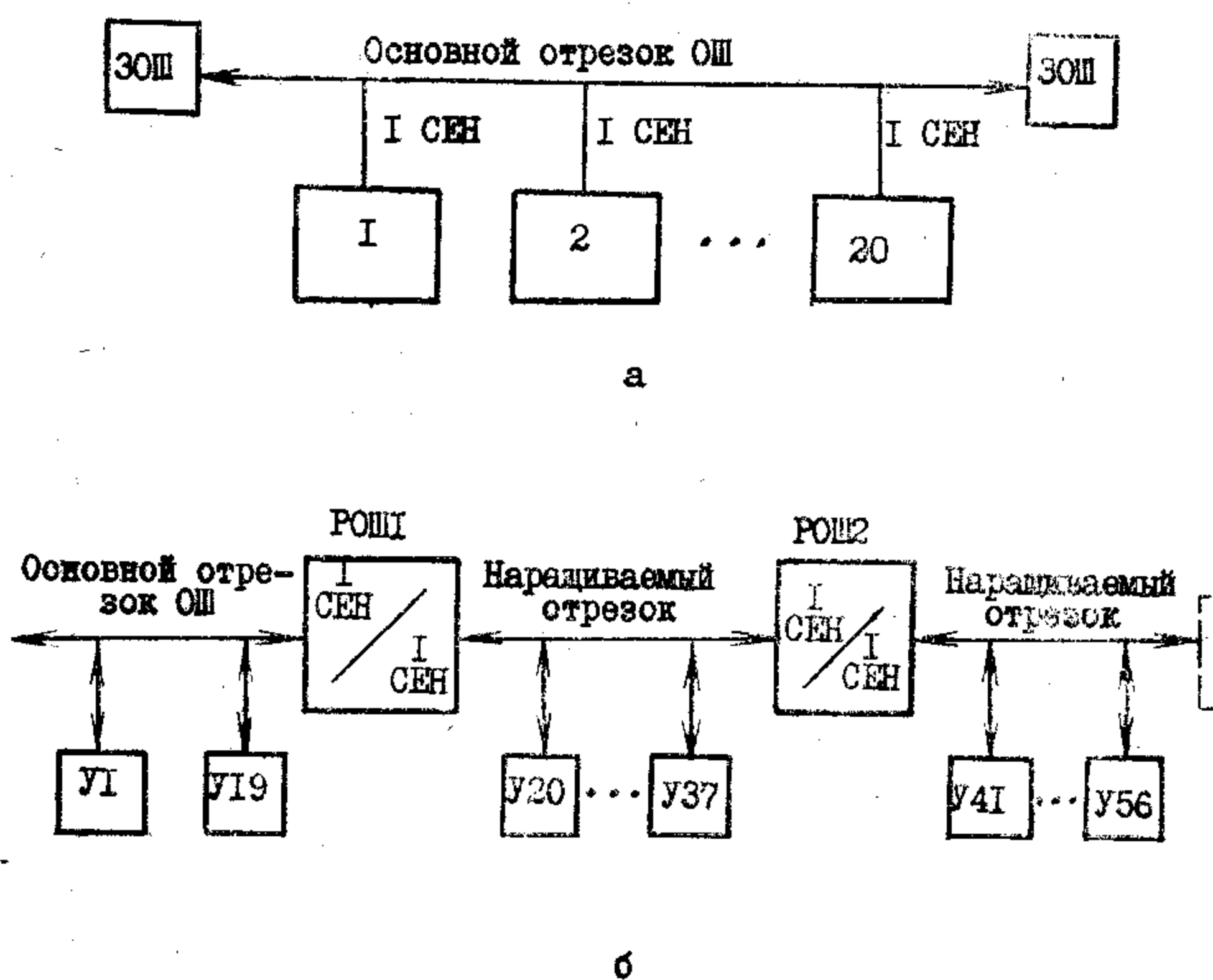


Рис. 29. Структурная схема магистрали ОШ: а — основной отрезок магистрали; б — при наращивании магистрали ОШ с использованием РОШ

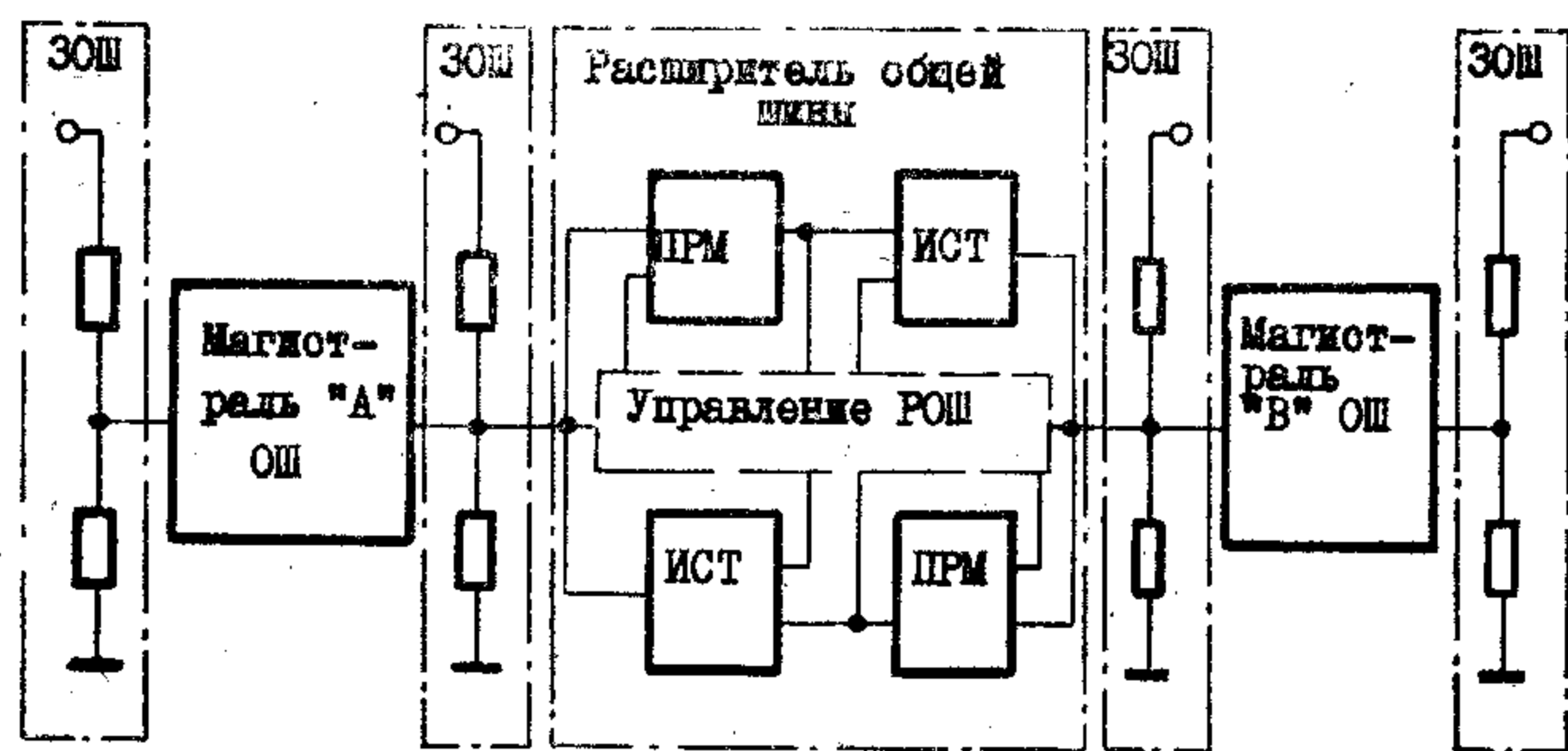


Рис. 30. Функциональная схема магистрали ОШ с использованием РОШ

использование цепочки расширителей, которые не влияют на алгоритм работы ОШ, но вносят дополнительную задержку при распространении сигналов по последовательным отрезкам ОШ. Каждая секция ОШ должна начинаться и заканчиваться согласующими делителями на резисторах (расположены на ЗОШ), эквивалентное сопротивление которых равно волновому сопротивлению интерфейсного кабеля.

При разработке устройств-задатчиков, обеспечивающих передачу массивов информации, должна

В соответствии с этой таблицей допускается использование стандартных обозначений сигналов на линиях ОШ, определяющих их активное (информационное) состояние. Одновременное использование русских и английских букв в одном идентификаторе

сигнала не допускается. В русском обозначении для указания прямого или инверсного значения переменной перед идентификатором сигнала без интервала соответственно ставится знак «+» (плюс) или «-» (минус). Знак «+» разрешается опускать. Например: —ОШ СХИ, ОШ РП4. В латинском обозначении буква H (от HIGH) или L (LOW) следует за названием сигнала в мнемонической форме и отделяется от него пробелом. Эти буквы указыва-

ют, что активное состояние линии характеризуется либо высоким (H), либо низким (L) уровнем. Например, линия подшины данных обозначается так — BUS D 00 L, а линия BG — как BUS BG4 H.

Все прочие сигналы на электрических схемах устройств, не являющиеся сигналами ОШ, характеризуются в технической документации элементной базы, которая используется для конкретного устройства.

Интерфейс 2К

Назначение и особенности интерфейса

Интерфейс 2К предназначается для подключения терминалов (периферийных устройств, устройств связи с объектом, модулей внутрисистемной связи и низовых подсистем) к концентраторам (процессорам, каналам, согласователям и разветвителям интерфейсов и т. д.) в комплексах АСВТ-М и СМ ЭВМ (СМ-1 и СМ-2).

Интерфейс в максимально возможной степени независим от архитектуры процессоров и обеспечивает возможность целесообразного для каждого конкретного терминала распределения функций между ним и концентратором; передачу информации 16-разрядными словами. Часть информационных шин терминалом может не использоваться. Физически интерфейс реализуется в конструкции концентратора, где предусматривается место для размещения терминалов и их частей. Управление принимаемой и выдаваемой информацией производится в терминале.

Состав и назначение шин интерфейса

Интерфейс 2К включает следующие шины:

шины, передающие сигналы от концентратора к терминалу (выходные шины), к которым относятся: информационные шины ШИН0-К — ШИН15-К (16 шин), шины контрольных разрядов выдаваемой информации КР0-К — КР1-К (2 шины), шина сигнала «Останов» ОСТ-К, шина сигнала «Отсутствие контроля» ОК-К, шина сигнала «Выдано» ВД-К, шина сигнала «Прием» ПР-К, шина сигнала «Предварительный сброс» ПСБ-К, шина сигнала «Выполнить» ВП-К, шина сигнала «Общий сброс» ОСБ-К, шина сигнала «Выборка» ВБР0-К — ВБР3-К (4 шины);

шины, передающие сигналы от терминала к концентратору (входные шины), к которым относятся: информационные шины ШИН0-Т — ШИН15-Т (16 шин), шины контрольных разрядов КР0-Т, КР1-Т (2 шины), шина сигнала «Отсутствие контроля» ОК-Т, шины сигналов «Готов» ГТ0-Т — ГТ3-Т (4 шины), шина сигнала «Ошибка» ОШ-Т, шина сигнала «Конец операции» КОП-Т; шина сигнала «Занято» ЗН-Т;

шины для обмена информацией между терминалами, к которым относятся: шины аналоговых сигналов АС0, АС1 (2 шины); шина сигнала «Запуск аналого-цифрового преобразователя (ЗАП)» (1 шина).

Информационные шины—ШИН-К предназначаются для передачи к терминалу команд и данных. Назначение каждой из информационных шин, количество используемых информационных шин, способ передачи данных и управляющих кодов (команд) специфичны для каждого терминала и должны быть определены в техническом задании (ТЗ) и указаны в технической документации на терминал. При передаче чисел, адресов, кодов символов младший разряд передается по ШИН15-К. Часть шин может не использоваться терминалом. В этом случае их состояние не должно влиять на состояние терминала. В обоснованных случаях концентратор может выдавать информацию 8-разрядными словами по ШИН8-К — ШИН15-К. Сигнал КР0-К в этом случае не используется. Контакты, соответствующие неиспользуемым ШИН0-К — ШИН7-К и КР0-К, в концентраторе остаются свободными.

Шины КР0-К и КР1-К предназначаются для передачи контрольных разрядов: «единица» на шине КР0-К соответствует четному числу единиц на шинах ШИН0-К — ШИН7-К, «ноль» — нечетному; «единица» на шине КР1-К соответствует четному числу единиц на ШИН8-К — ШИН15-К, «ноль» — нечетному.

Шина ОК-К используется для указания, выдается ли информация с контрольными разрядами или без них. Если на шине ОК-К «ноль», то шины контрольных разрядов КР0-К, КР1-К предназначаются для передачи контрольных разрядов на каждый байт выдаваемой информации, если на шине ОК-К «единица», то сигналы на шинах КР-К могут быть произвольными.

Наличие «единицы» на шине ВД-К означает, что на шинах ШИН-К, КР-К подготовлена соответствующая информация. Этот сигнал является стробом приема информации с ШИН-К, КР-К в буферный регистр выбранного сигналом ВБР-К терминала. Сигнал может использоваться также для запуска в терминале операции, использующей принятую информацию.

Сигнал ПСБ-К выдается на интерфейс с упреждением относительно сигнала ВД-К и предназначен для установки в нулевое состояние буферного регистра терминала при использовании в нем триггеров типа RS. Во всех вновь разрабатываемых терминалах в буферном регистре следует применять триггеры типа D, использовать сигнал ПСБ-К запрещается. Вновь разрабатываемые концентраторы должны выдавать сигнал ПСБ-К для обеспечения возможности подключения к ним ранее разработанных терминалов. В случаях, когда такое подключение не предусматривается, концентратор может

не выдавать сигнал ПСБ-К, что указывается в технической документации на концентратор.

При наличии «единицы» на шине ПР-К терминал, выбранный сигналом ВБР-К, должен выдавать на ШИН-Т, КР-Т, ОК-Т соответствующую информацию.

Сигнал ВП-К используется в соответствии со следующими рекомендациями: наличие «единицы» на шине ВП-К означает, что выбранный сигналом ВБР-К терминал должен приступить к выполнению очередного этапа операции ввода или вывода информации. Этот сигнал вырабатывается тогда, когда по инициативе концентратора начинается работа с каким-либо терминалом или когда закончена обработка предыдущего запроса от терминала, т. е. для терминала типа источник это означает, что информация, выданная терминалом, принята в регистры концентратора и можно начинать подготовку нового информационного слова; для терминала типа приемник — что выданная концентратором информация записана в регистр терминала и может быть начата ее обработка.

Сигнал ОСТ-К используется для указания выбранному сигналом ВБР-К терминалу об окончании операции или о том, что следующее передаваемое слово будет содержать не данные, а команду. Точный смысл сигналов ВП-К и ОСТ-К указывается в технической документации на терминалы.

Выбор концентратором терминала (а для сложных терминалов — выбор функции или канала терминала) осуществляется сигналом по шине ВБР-К. При компоновке комплекса каждому физическому выходу на интерфейс присваивается до четырех сигналов выборки ВБР0-К — ВБР3-К, следовательно, терминал, подключаемый к одному физическому выходу на интерфейс, может использовать до четырех сигналов ВБР-К. Терминалы, использующие один сигнал ВБР-К, должны использовать шину ВБР0-К, использующие два сигнала ВБР-К — шины ВБР0-К и ВБР1-К и т. д. Количество используемых терминалом сигналов ВБР-К должно указываться в технической документации на терминал. В обоснованных случаях концентратор может допускать в каждом выходе на интерфейс или в части выходов на интерфейс менее четырех сигналов ВБР-К, что указывается в технической документации на концентратор.

Сигналы на шинах ВД-К, ПР-К, ВП-К и ОСТ-К должны восприниматься терминалом только при наличии «единицы» на используемой терминалом шине ВБР-К.

При наличии сигнала на шине ОСБ-К терминал должен перейти в исходное состояние. Точный смысл этого состояния, в частности, значение сигналов на шинах ГТ-Т, для каждого конкретного терминала указывается в технической документации на него.

Информационные шины ШИН-Т предназначены для передачи к концентратору данных и информации о состоянии терминала. Часть шин (или все шины для чистых приемников информации, не выдающих кодированную информацию о состоянии) терминалом может не использоваться. При передаче чисел, адресов, кодов символов младший разряд передается по ШИН15-Т. Назначение каждой из информационных шин, способы передачи данных и информация о состоянии терминала должны быть определены в ТЗ и указаны в технической документации на терминал.

Шины КР0-Т, КР1-Т независимо от того, сколько ШИН-Т используется терминалом, предназначаются для передачи контрольных разрядов: «единица» на шине КР0-Т соответствует четному числу единиц на шинах ШИН0-Т — ШИН7-Т, «нуль» — нечетному; «единица» — на шине КР1-Т соответствует четному числу «единиц» на шинах ШИН8-Т — ШИН15-Т, «нуль» — нечетному.

Шина ОК-Т используется для указания, сопровождается контрольными разрядами информация, выдаваемая терминалом, или нет. Если на шине ОК-Т «нуль», то шины контрольных разрядов КР0-Т, КР1-Т предназначаются для передачи контрольных разрядов на каждый байт выдаваемой информации; если на шине ОК-Т «единица», то сигналы на шинах КР-Т могут быть произвольными.

Для сигнализации о том, что терминал готов начать или продолжать операцию ввода или вывода информации, терминал может использовать до четырех шин ГТ-Т (ГТ0-Т — ГТ3-Т). «Единица» на шине ГТ-Т соответствует состоянию готовности терминала, «нуль» — состоянию неготовности. Терминал, использующий один сигнал ГТ-Т, должен использовать шину ГТ0-Т, два сигнала ГТ-Т — шины ГТ0-Т и ГТ1-Т и т. д. Количество используемых терминалом сигналов ГТ-Т должно указываться в технической документации на терминал. В обоснованных случаях концентратор может допускать в каждом выходе на интерфейс или в части выходов на интерфейс менее четырех сигналов ГТ-Т, что указывается в технической документации на концентратор. Терминал, который всегда готов принимать или выдавать информацию, всегда выдает сигнал ГТ0-Т, равным «нулю», а шины ГТ1-Т — ГТ3-Т не использует.

Сигнал «единица» на шине ОШ-Т вырабатывается при ненормальной ситуации, не препятствующей продолжению начатой терминалом операции, например, обнаружена ошибка в информации, выданной концентратором, обнаружена ошибка при считывании информации с носителя (с перфоленты, магнитной ленты и т. д.). Если терминал использует сигнал ГТ-Т, то в этой ситуации должен вырабатываться $ГТ-Т=1$ и при обращении к терминалу выдаваться $ОШ-Т=1$. Тип ошибки может быть указан, если это необходимо, в байте состояния терминала. Перечень ситуаций, при которых вырабатывается сигнал ОШ-Т и поведение терминала в этих ситуациях указывается в технической документации на него.

Сигнал «единица» на шине КОП-Т указывает на окончание операции ввода или вывода по инициативе терминала. Возможно несколько причин прекращения операции: прекращение операции по специальному признаку, содержащемуся во вводимой от терминала и выдаваемой в терминал информации (символ разделителя на перфоленте, конец зоны на магнитной ленте, символ «Конец текста» и т. д.); прекращение операции при возникновении ненормальной ситуации, при которой терминал не может продолжать начатую операцию (конец или обрыв ленты и т. д.); для устройств машинной связи — появление в потоке данных управляющего слова или байта.

Если терминал использует сигнал ГТ-Т, он вырабатывает этот сигнал при выполнении условия операции и при обращении к терминалу выдает сигнал КОП-Т. Причина прекращения операции может быть указана, если это необходимо, в байте со-

стояния терминала. Перечень ситуаций, при которых вырабатывается сигнал КОП-Т, и поведение терминала в этих ситуациях указывается в технической документации на него.

Сигнал «единица» на шине ЗН-Т вырабатывается только разветвителем интерфейса при обращении к нему, когда он не закончил предыдущую операцию ввода-вывода. Сигналы ОШ-Т, КОП-Т и ЗН-Т воспринимаются концентратором только при наличии сигнала ВБР-К для данного терминала.

Шины аналоговых сигналов АС0 и АС1 используются для передачи аналоговых сигналов от коммутаторов и преобразователей аналоговых сигналов к аналого-цифровому преобразователю (АЦП). Эти сигналы не используются концентратором. В конструкции концентратора все выходы на интерфейс делятся на группы (в частном случае они могут представлять одну группу). В пределах групп одноименные контакты, предназначенные для аналоговых сигналов, соединяются между собой. Все экраны аналоговых сигналов всех групп выходов должны быть соединены между собой. АЦП должен воспринимать уровни напряжения, при которых на шине АС0 — плюс, а на шине АС1 — минус, как положительные, а с противоположной полярностью — как отрицательные. Шина сигнала ЗАП используется коммутатором для запуска аналого-цифрового преобразователя. Появление «единицы» на шине означает, что АЦП должен начать преобразование аналогового сигнала. Этот сигнал не используется концентратором. В конструкции концентратора контакты ЗАП должны быть соединены между собой (все или по группам, аналогично контактам АС0 и АС1).

При последовательном обмене информацией через интерфейс 2К необходимо учитывать следующие временные требования:

временная последовательность сигналов при вводе информации должна соответствовать рис. 31, а;

временная последовательность сигналов при выводе информации должна соответствовать рис. 31, б. Сигнал ПСБ-К может не выдаваться, тогда временная последовательность сигналов ВБР-К, ВД-К при выводе информации должна соответствовать рис. 31, в. В технической документации указывается, какую последовательность сигналов концентратор выдает на интерфейс;

временная последовательность сигналов при выдаче сигнала ВП-К должна соответствовать рис. 31, г;

временная последовательность сигналов при выдаче сигнала ОСТ-К должна соответствовать рис. 31, д;

сигнал ВБР-К должен выдаваться не позже сигналов ПР-К, ПСБ-К, ВД-К, ВП-К, ОСТ-К, и при одной его выдаче может быть выдано несколько последовательностей управляющих сигналов;

длительность сигнала ПР-К не меньше 0,3 мкс; длительность сигналов ПСБ-К, ВД-К, ВП-К, ОСТ-К, ОСБ-К не меньше 0,2 мкс.

Сигналы ВД-К и ВП-К (ОСТ-К), а также ПР-К и ВП-К (ОСТ-К) не должны перекрываться. Сигнал ОСТ-К не должен выдаваться концентратором на интерфейс одновременно с сигналом ПСБ-К, ВД-К, ПР-К. Взаимное положение сигналов ОСТ-К и ВП-К указывается в технической документации на концентратор.

После обработки очередного запроса от терминала сигнал ГТ-Т должен быть установлен в нулевое состояние. Время, требуемое для установки сигнала ГТ-Т в нулевое состояние после выдачи сигнала ВД-К и ВП-К, указывается в технической документации на терминал. Если в терминале сигнал

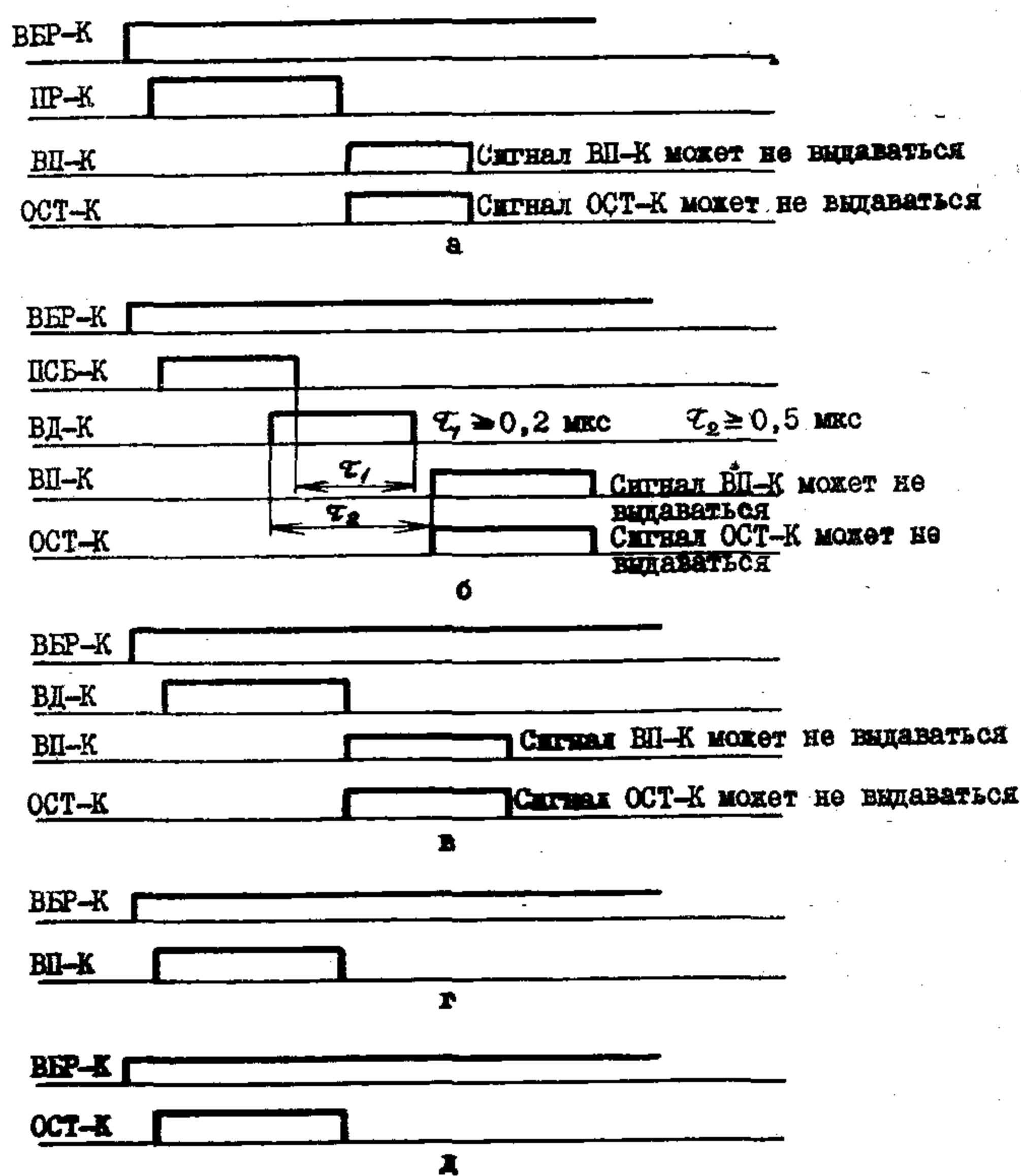


Рис. 31. Временные диаграммы последовательностей управляющих сигналов интерфейса 2К:

а — при вводе информации; б — при выводе информации; в — для сигналов ВБР-К, ВД-К при вводе информации; г — при выдаче сигнала ВП-К; д — при выдаче сигнала ОСТ-К

ГТ-Т формируется по нескольким причинам, требующим независимой реакции концентратора (например, в устройстве группового управления сигнал ГТ-Т является дизъюнкцией сигналов готовности от подключенных к нему устройств), и если после обработки очередного запроса от терминала остаются необслуженные концентратором запросы, то сигнал ГТ-Т не должен сниматься до тех пор, пока все запросы не будут обслужены. После того как сигнал ГТ-Т установился в состояние «ноль», — он не должен вновь устанавливаться в состояние «единица» ранее чем через 0,15 мкс.

Физическая реализация интерфейса 2К

Каждый терминал, выходящий на интерфейс 2К, либо выполняется целиком на печатной плате размером 235×140 мм (далее называется «интерфейсная карта»), либо имеет в своем составе одну или несколько интерфейсных карт, с помощью которых подключается к интерфейсу. Толщина интерфейсной карты, как правило, 12,5 мм. В концентраторе предусматриваются места для установки интерфейсных карт и по два 48-контактных разъема типа РПП48Г2 для каждой интерфейсной карты. Соответственно на интерфейсной карте должны быть выполнены две

48-контактные печатные вставки по ОСТ 25 160—75. С противоположной стороны на интерфейсной карте может располагаться третий разъем для связи с остальной частью терминала или для приема внешних сигналов. Если терминал подключается к интерфейсу с помощью нескольких интерфейсных карт, часть из них может не использовать сигналы ВБР-К и ГТ-Т. На интерфейсной карте располагаются схемы приема и хранения информации, выдаваемой из концентратора по шинам ШИН-К, КР-К (буферный регистр), схемы выдачи информации на шины ШИН-Т, КР-Т, ОК-Т, КОП-Т, ОШ-Т, ЗН-Т, различные схемы формирования и хранения (если это необходимо) управляющих сигналов ГТ-Т, ВП-К, ОСТ-К и т. д. Прием информации в буферный регистр терминала осуществляется с помощью схемы, показанной на рис. 32, или схемы, эквивалентной ей в логическом и электрическом отношении. Выдача информации из терминала на ШИН-Т, КР-Т, КОП-Т, ОК-Т, ОШ-Т, ЗН-Т, ЗАП должна производиться с помощью схемы, показанной на рис. 33, а, либо схемы, показанной на рис. 33, б, или схемы, эквивалентной любой из них в логическом и электрическом отношении. В качестве элементов выхода на магистральные шины используются: элементы $D_1 - D_n$ являются интегральной схемой К1ЛБ556, элемент D_{n+1} — интегральной схемой с открытым коллектором К1ЛБ557, диоды $V_1 - V_n$ — КД522А, элементы $D_1 - D_n$ — интегральные схемы с открытым коллектором К1ЛБ557. Все терминалы выпускаются в двух вариантах. В технической документации на терминал указывается, по какому из вариантов выдается информация из тер-

минала. Стробом выдачи информации на шины ШИН-Т, КР-Т является конъюнкция сигналов ПР-К и ВБР-Т, на шины ОК-Т, КОП-Т, ОШ-Т, ЗН-Т — сигнал ВБР-К. Сигнал на шину ЗАП задается коммутатором после окончания переключения входных

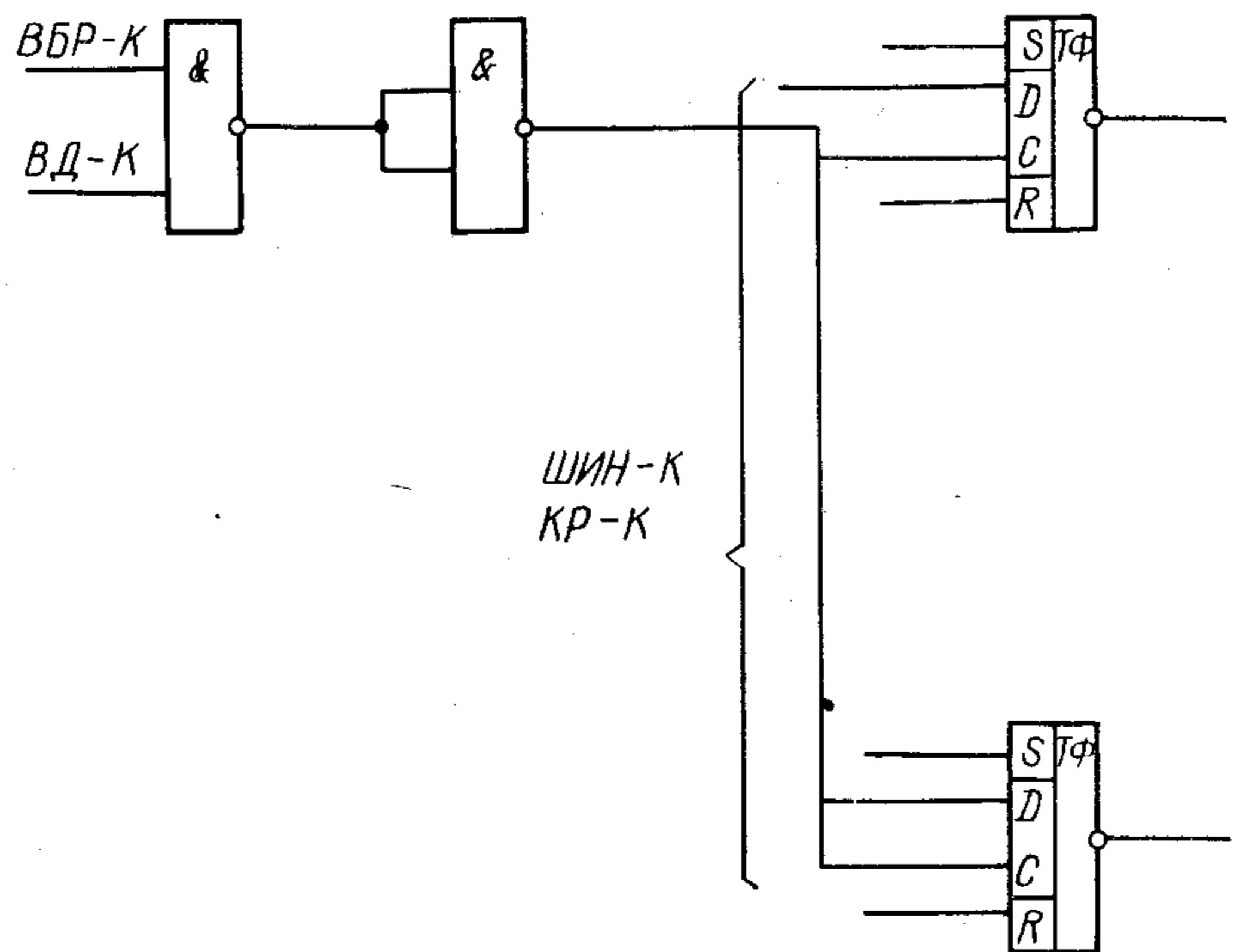


Рис. 32. Электрическая схема приема информации терминалом на 2К

цепей аналогичных сигналов и должен быть снят не ранее чем через 0,2 мкс после его выдачи и не позднее чем через 0,1 мкс после очередного обращения концентратора к коммутатору (выдача нового адреса или команды на отключение). Сигнал ЗАП может быть выставлен коммутатором не ранее чем через 0,1 мкс после его снятия.

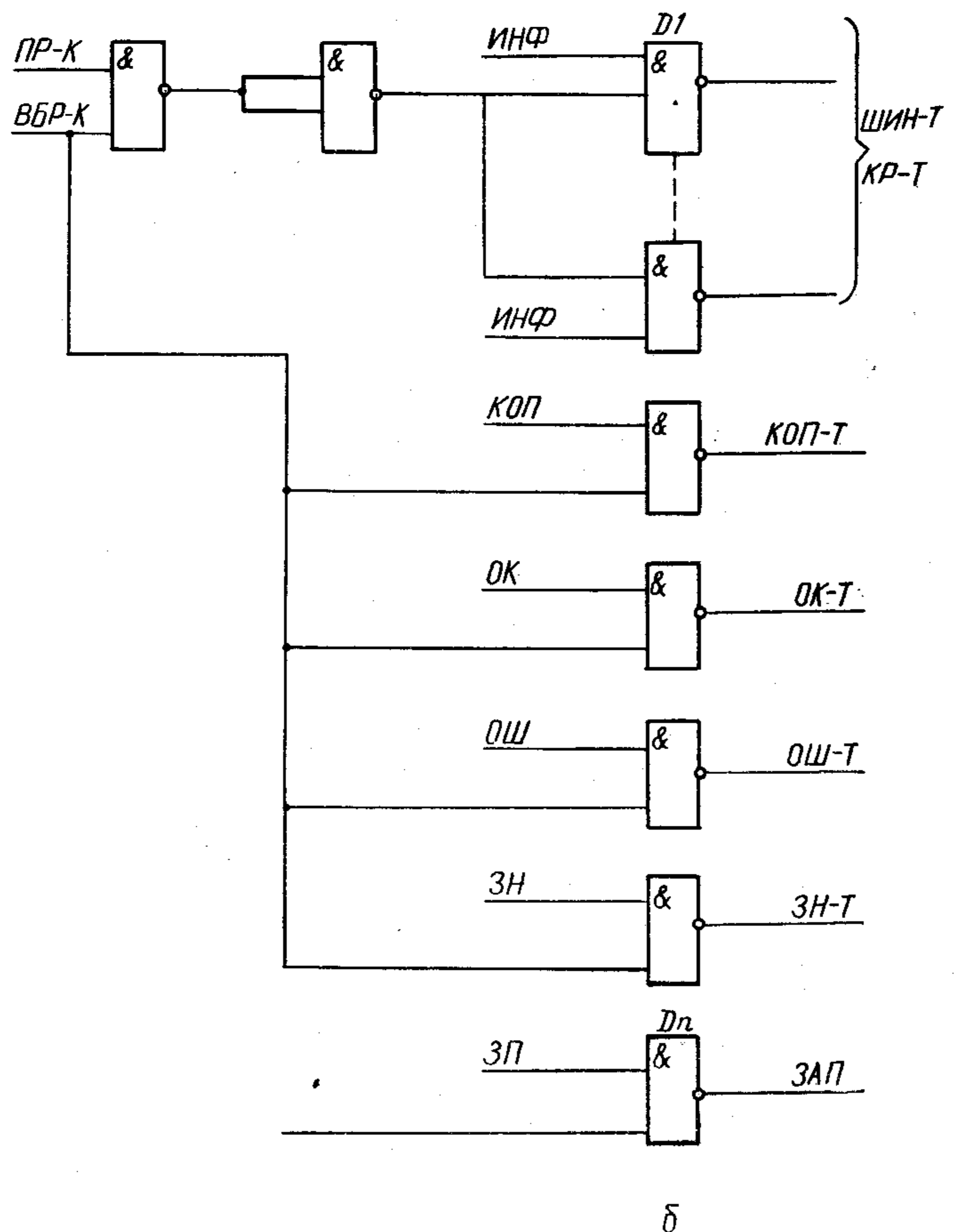
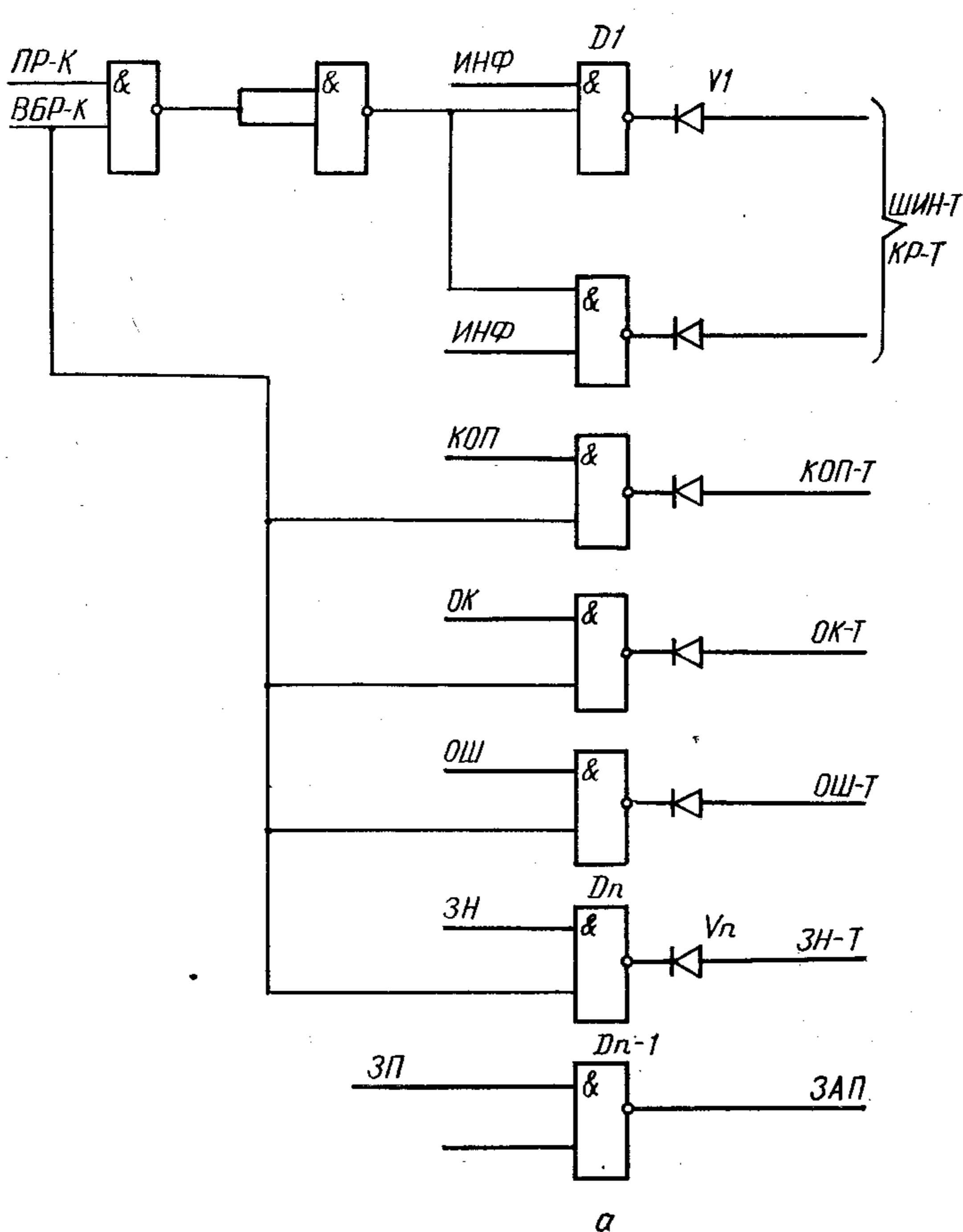


Рис. 33. Электрическая схема выдачи информации терминалом на 2К:
а — вариант А; б — вариант В

Прием информации преобразователем с магистральной шины ЗАП производится согласно схеме, приведенной на рис. 34. Прием информации с магистральных шин интерфейса 2К ШИН-Т, КР-Т, ОК-Т, КОП-Т, ОШ-Т, ЗН-Т производится с помощью этой схемы, либо схемы на рис. 35, или схемы, эквивалентной любой из них в логическом и электрическом отношении. В технической документации на концентратор указывается, какая из схем используется для приема информации.

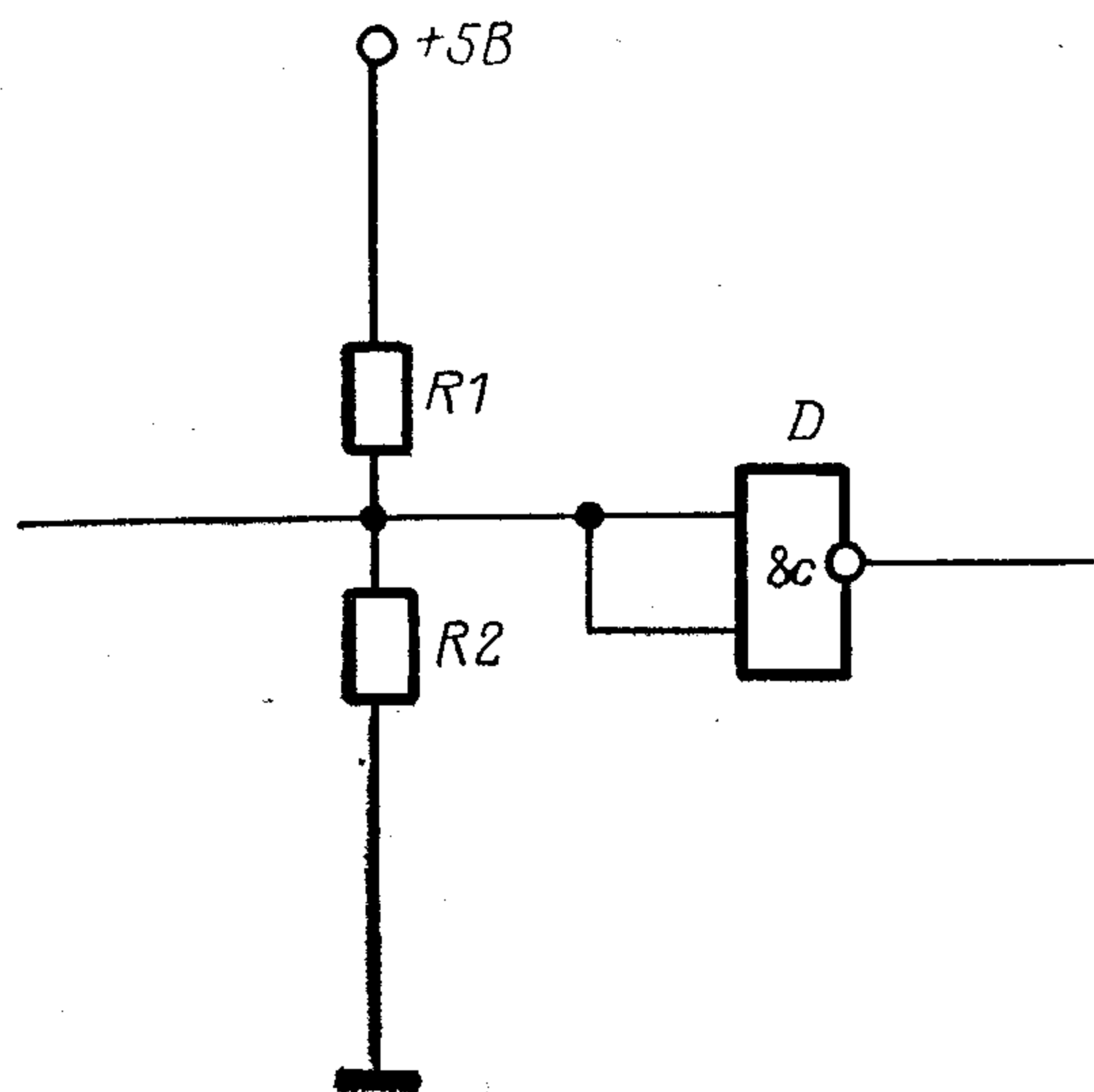


Рис. 34. Схема приема информации концентратором с шин ШИН-Т, КР-Т, КОП-Т, ОШ-Т, ЗН-Т, ОК-Т и преобразователем с шины ЗАП:

$R1$ — резистор МЛТ-0,25-200 Ом $\pm 5\%$; $R2$ — резистор МЛТ-0,25-820 Ом $\pm 10\%$; D — микросхема серии К155

Электропитание интерфейсной карты производится через интерфейс 2К от размещенных на концентраторе источников питания. Для каждой интерфейсной карты указана в технической документации величина напряжения и потребляемого тока по каждому номиналу. Для каждого концентратора в технической документации указываются номиналы питания, обеспечиваемые на разъеме интерфейса, и максимально допустимая нагрузка по каждому номиналу.

На выходных шинах (ШИН-К, КР-К, ОК-К, ПР-К, ВД-К, ВП-К, ПСБ-К, ОСБ-К, ОСТ-К, ВБР-К) концентратор обеспечивает следующие уровни напряжения для представления информации: уровень логического «0» от 0 до 0,4 В; уровень логической «1» от 2,4 до 4,5 В.

На шинах ШИН-Т, КР-Т, ОШ-Т, КОП-Т, ЗН-Т (см. рис. 34) уровни напряжений от 0 до 0,8 В воспринимаются концентратором как логическая «1», уровни от 2,0 до 4,5 В — как логический «0», или уровни (см. рис. 35) от 0 до 1,6 и от 3,4 до 5,25 В — как логическая «1» и логический «0» соответственно. На шине ЗАП уровень от 0 до 0,8 В воспринимается преобразователем как логическая «1», уровень от 2,0 до 4,5 В — как логический «0». На шинах ШИН-Т, КР-Т, ОШ-Т, КОП-Т, ЗН-Т терминал (см. рис. 32) должен обеспечить уровни высокого напряжения от 4,5 до 5,2 В, уровни низкого напряжения от 0,7 до 1,2 В. Интегральные схемы с открытым коллектором, используемые для выдачи информации из терминала (см. рис. 33, а, б) должны удовлетворять следующим требованиям: максимальный ток нагрузки логического «0» не менее

30 мА; напряжение логического «0» не более 0,4 В; ток утечки при логической «1» не более 0,25 мА. В терминалах, которые не используют все или часть ШИН-Т, КР-Т, шины ОШ-Т, КОП-Т, ЗН-Т, ЗАП, соответствующие контакты разъема остаются свободными. Состояние этих шин воспринимается концентратором как логический «0».

На шине ОК-Т терминал для представления логического «0» должен обеспечивать уровни от 0,7 до 1,2 В для представления логической «1» — уровни от 4,5 до 5,2 В (см. рис. 33, а). В терминалах, передающих информацию без контрольных разрядов, контакт, соответствующий шине ОК-Т, должен быть свободным. Концентратор воспринимает состояние этой шины как логическую «1».

К концентраторам, использующим для приема информации схему рис. 34, допускается подключать не более 24 терминалов (только вариант Б), а использующих схему рис. 35 — не более 16 терминалов (варианты А и Б в любом соотношении).

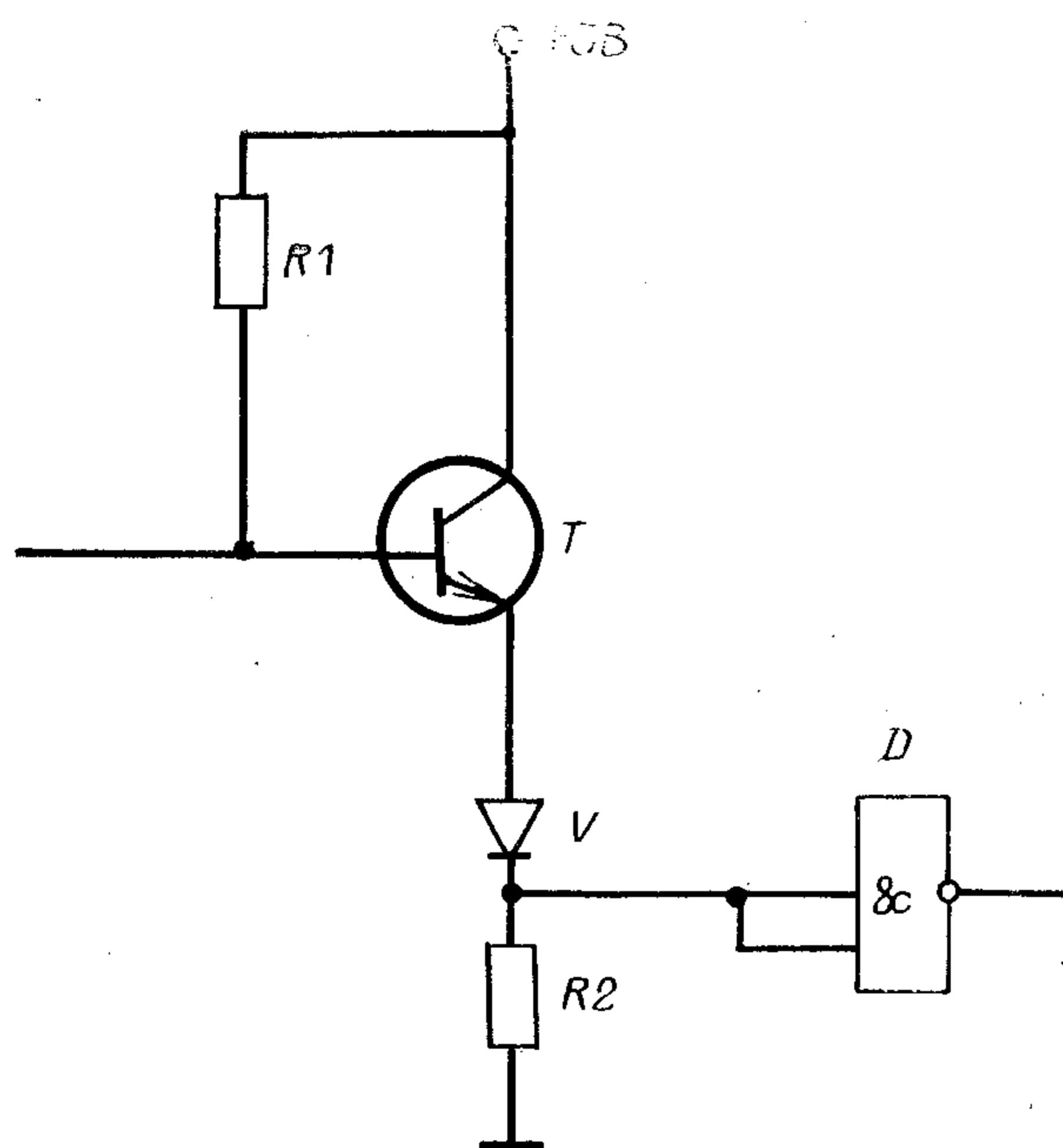


Рис. 35. Схема приема информации концентратором с шин ШИН-Т, КР-Т, КОП-Т, ОК-Т, ОШ-Т, ЗН-Т:

$R1$ — резистор МЛТ-0,5-180 Ом $\pm 5\%$ или резистор С2-24-0,5-169 Ом $\pm 2\%$; $R2$ — резистор МЛТ-0,25-240 Ом $\pm 5\%$; V — диод полупроводниковый Д311; T — транзистор КТ306А или КТ315Б; D — микросхема серии К155

На шинах ГТ-Т терминал для представления логического «0» должен обеспечивать уровни от 0 до 0,4 В, для представления логической «1» — уровни от 2,4 до 4,5 В. Контакт, соответствующий неиспользованному сигналу ГТ-Т, должен быть свободным. Методы измерения параметров сигналов интерфейса должны соответствовать ГОСТ 18683—73.

В терминалах, использующих один код выборки, к выходным шинам интерфейса ШИН-К, КР-К, ВД-К, ВП-К, ПР-К, ОСТ-К допускается подключение не более одного входа интегральной схемы, использующих на одной интерфейсной карте два и более кода выборки, — не более двух входов интегральных схем; к шинам ВБР0-К, ВБР1-К, ВБР2-К, ВБР3-К — не более 10 входов интегральных схем серии К155. Каждая из шин ГТ0-Т, ГТ1-Т, ГТ2-Т, ГТ3-Т должна допускать подключение не менее четырех входов интегральных схем серии К155. Допускается подключать к шинам ШИН-К, КР-К,

Таблица 10

Первый разъем интерфейса

Контакт разъема	Назначение контакта разъема	Обозначение шин
103	15-й разряд информации (младший разряд)	ШИН15-К
105	14-й разряд информации	ШИН14-К
107	13-й разряд информации	ШИН13-К
109	12-й разряд информации	ШИН12-К
111	11-й разряд информации	ШИН11-К
113	10-й разряд информации	ШИН10-К
115	9-й разряд информации	ШИН9-К
117	8-й разряд информации	ШИН8-К
119	Контрольный разряд (для 8—15 разрядов информации)	КР1-К
104	7-й разряд информации	ШИН7-К
106	6-й разряд информации	ШИН6-К
108	5-й разряд информации	ШИН5-К
110	4-й разряд информации	ШИН4-К
112	3-й разряд информации	ШИН3-К
114	2-й разряд информации	ШИН2-К
116	1-й разряд информации	ШИН1-К
118	0-й разряд информации (старший разряд)	ШИН0-К
120	Контрольный разряд (для 0—7 разрядов информации)	КР0-К
121	Сигнал «Отсутствие контроля»	ОК-К
122	Сигнал «Выдано»	ВД-К
123	Сигнал «Останов»	ОСТ-К
124	Сигнал «Выборка»	ВБР0-К
126	То же	ВБР1-К
132	»	ВБР2-К
134	»	ВБР3-К
125	Сигнал «Общий сброс»	ОСБ-К
128	Сигнал «Выполнить»	ВП-К
130	Сигнал «Предварительный сброс»	ПСБ-К
131	Сигнал «Прием»	ПР-К
139	Аналоговый сигнал «Плюс»	АС0
141	Аналоговый сигнал «Минус»	АС1
140	Резервные для аналогового сигнала	—
142	То же	—
137	Экран для аналогового сигнала	—
138	То же	—
143	»	—
144	»	—
101	Питание минус 12,6 В	—
127	Питание плюс 5 В	—
133	Питание минус 5 В	—
147	Питание плюс 12,6 В	—
102	Земля	—
148	Земля	—

ВД-К, ВП-К, ПР-К, ОСТ-К более одного входа интегральной схемы с обязательным указанием в документации на терминал.

В табл. 10 и 11 перечислены все шины интерфейса и соответствующие им контакты разъемов. Все контакты разъемов, не перечисленные в этих таблицах, оставляются свободными. Для подключения специализированных устройств (расширителей арифметических, устройств наращивания памяти, расширителей ввода-вывода и т. п.) в концентраторе используются контакты 145, 146, 239, 241, 243, 245 всех или части разъемов интерфейса. На интерфейсных картах некоторых терминалов контакты 235, 237, 239, 241, 243, 245 (I группа) и 236, 238, 240, 242, 244, 246 (II группа) соединены в пределах каждой группы между собой.

Таблица 11

Второй разъем интерфейса

Контакт разъема	Назначение контакта разъема	Обозначение шин
203	15-й разряд информации (младший разряд)	ШИН-15-Т
205	14-й разряд информации	ШИН14-Т
207	13-й разряд информации	ШИН13-Т
209	12-й разряд информации	ШИН12-Т
211	11-й разряд информации	ШИН11-Т
213	10-й разряд информации	ШИН10-Т
215	9-й разряд информации	ШИН9-Т
217	8-й разряд информации	ШИН8-Т
219	Контрольный разряд (для 8—15 разрядов информации)	КР1-Т
204	7-й разряд информации	ШИН7-Т
206	6-й разряд информации	ШИН6-Т
208	5-й разряд информации	ШИН5-Т
210	4-й разряд информации	ШИН4-Т
212	3-й разряд информации	ШИН3-Т
214	2-й разряд информации	ШИН2-Т
216	1-й разряд информации	ШИН1-Т
218	0-й разряд информации (старший разряд)	ШИН0-Т
220	Контрольный разряд (для 0—7 разрядов информации)	КР0-Т
221	Сигнал «Отсутствие контроля»	ОК-Т
224	Сигнал «Готов»	ГТ0-Т
226	То же	ГТ1-Т
236	»	ГТ2-Т
237	»	ГТ3-Т
222	Сигнал «Конец операции»	КОП-Т
223	Сигнал «Ошибка»	ОШ-Т
235	Сигнал «Занято»	ЗН-Т
231	Сигнал «Запуск аналого-цифрового преобразователя»	ЗАП
201	Питание минус 12,6 В	—
227	Питание плюс 5 В	—
229	Питание минус 5 В	—
232	Питание плюс 24 В	—
233	Земля изолированная для ±24 В	—
247	Питание плюс 12,6 В	—
234	Питание минус 24 В	—
202	Земля	—
248	Земля	—

Интерфейс И41

Назначение, принцип действия и особенности интерфейса

Данный интерфейс устанавливает единый метод подключения и процедуру (алгоритм) взаимодействия компонентов (модулей, устройств). Термины и определения, используемые при описании настоящего интерфейса, следующие: задатчик — устройство, управляющее работой интерфейса при обмене с другим устройством, называемым исполнителем; исполнитель — устройство, управляемое задатчиком при обмене информацией по интерфейсу; порт — адресуемый регистр внешних устройств; вектор прерывания — адрес первой ячейки оперативной памяти, закрепленной за периферийным устройством, в которое записан начальный адрес программы обслуживания устройства; арбитр — схема, управляющая в соответствии с некоторым приоритетом очередностью захвата задатчиками управления интерфейсов; арбитраж — процедура рассмотрения запросов задатчиков на управление интерфейсом; рестарт — комплекс аппаратно-программных средств защиты информации от искажений при отказах сети электропитания, обеспечивающий автоматический повторный запуск комплекса в работу после восстановления электропитания; циклический арбитраж — процедура определения приоритета устройства на интерфейс, использующая принцип циклического изменения приоритетного веса устройства по замкнутой цепочке.

Интерфейс И41 представляет собой унифицированную магистраль из функционально-объединенных линий, по которым передается вся необходимая информация и управляющие сигналы, а также линии для подключения электропитания. Все компоненты должны подключаться к этой магистрали передачи информации (в дальнейшем магистраль). И41 может быть использован для построения сосредоточенных модульных систем обработки данных и микропроцессорных комплексов.

По классификационным признакам И41 является машинным системным внутриблочным асинхронным параллельным полудуплексным магистральным интерфейсом. Единицей обмена данными для И41 служит слово, которое может состоять из одного или двух байтов. Время одного цикла обмена данными не менее 200 нс. Длина магистрали с учетом длины отводов от линий до передатчиков или приемников сигналов 3 м. Общее число линий связи в магистрали 73. Число компонентов, подключаемых к магистрали, 20.

Принцип взаимодействия компонентов на И41 состоит в том, что в любой операции обмена данными всегда участвуют два компонента, связанные между собой как задатчик и исполнитель. Примером задатчика может служить процессор, примером исполнителя — память.

Структура И41 допускает использование как 8-, так и 16-разрядных задатчиков и исполнителей. На интерфейсе может быть несколько поочередно работающих задатчиков, каждый из которых может формировать адресные сигналы и сигналы управления для соответствующего исполнителя.

В связи с тем, что несколько задатчиков могут запросить управление И41 одновременно, должна

выполняться процедура арбитража. Синхронизация арбитража может быть независимой по отношению к синхронизирующим сигналам процессора. Сигналы синхронизации используются для разрешения конфликтных ситуаций при одновременном запросе управления интерфейсом несколькими задатчиками, например, процессором и модулем прямого доступа. Это свойство позволяет различающимся по скорости задатчикам разделять ресурсы по одной и той же магистрали.

Действительный обмен информацией на интерфейсе осуществляется асинхронно с сигналами синхронизации, т. е. скорость передачи определяется только передатчиком и исполнителем, примером применения возможностей задатчика/исполнителя являются мультипроцессорные конфигурации и высокоскоростные операции прямого доступа, однако возможности задатчика/исполнителя не ограничиваются этими двумя применениями. Не допускается одновременная работа на интерфейсе двух или более задатчиков.

Состав и назначение линий интерфейса

В число линий интерфейса входят 20 линий адреса, 16 линий данных, 8 линий запроса прерывания, линии сигналов управления. Сигналы адреса и данных формируются схемами с тремя состояниями. Сигналы запроса прерывания и большинство сигналов управления формируются схемами с открытым коллектором. Линии интерфейса подключаются к основному и дополнительному соединителям. К основному соединителю подключаются линии адреса, данных, запросов прерываний, сигналов управления и электропитания. К дополнительному соединителю подключаются дополнительные линии управления и электропитания.

Для большинства линий сигналом управления активным состоянием является низкий уровень. Для линий адреса и данных низкий уровень является логической «1». Косая черта после обозначения сигнала означает, что для управляющего сигнала низкий уровень является активным состоянием, а для линий адреса и данных низкий уровень является состоянием логической «1». Номера в обозначениях линий интерфейса указываются в шестнадцатиричном коде. Назначение контактов основного и дополнительного соединений приведено в табл. 12, а временные характеристики сигналов И41 приведены в табл. 13.

Сигнал начальной установки INIT/предназначен для установки всех компонентов, подключенных к интерфейсу, в некоторое исходное состояние и формируется одним из задатчиков или внешним источником, в том числе переключателем сброса на передней панели системы.

Линии адреса ADR0/ — ADR13/. Во время процедуры передачи данных по интерфейсу задатчик производит выбор исполнителя (например, памяти или порта ввода/вывода) с помощью группы из 20 адресных линий, при этом ADR13/ является старшим разрядом адреса. Задатчики с байтной

Номер контакта	Соединитель основной			Соединитель дополнительный		
	Цепи			Цепи		
	С	В	А	С	В	А
1	BCLK/	INIT/	Земля	—	—	—
2	BPRN/	BPRO/	Земля	—	—	—5 В
3	BUSY/	BREQ/	Земля	—	—	—5 В
4	MRDC/	MWTC/	Земля	—	—	РП(—24 В)
5	IORC/	IOWC/	—	—	—	РП(—24 В)
6	XACK/	INH1/	+5 В	—	—	Земля
7	Резерв	INH2/	+5 В	—	—	Земля
8	+5 В	+5 В	+5 В	—	—	Земля
9	BHEN/	AD10/	—	—	—	—
10	CBRQ/	AD11/	—12 В	—	—	РП(—15 В)
11	CCLK/	AD12/	—12 В	—	—	РП(—15 В)
12	INTA/	AD13/	—	—	—	—
13	INT6/	INT7/	+12 В Б	—	—	РП(зем. из.)
14	INT4/	INT5/	+12 В Б	—	—	РП(зем. из.)
15	INT2/	INT3/	—	—	—	РП(зем. из.)
16	INT0/	INT1/	Рез. пит.	—	—	—
17	ADRE/	ADRF/	Рез. пит.	—	—	РП(+15 В)
18	ADRC/	ADRD/	Земля	—	—	РП(+15 В)
19	ADRA/	ADRB/	Земля	—	—	—
20	ADR8/	ADR9/	Земля	—	—	РП(+5 В АН)
21	ADR6/	ADR7/	Земля	—	—	РП(+5 В АН)
22	ADR4/	ADR5/	Земля	—	—	+5 В Б
23	ADR2/	ADR3/	Земля	—	—	+5 В Б
24	ADR0/	ADR1/	Земля	—	—	—
25	DATE/	DATF/	Земля	+5 В	+5 В	+5 В
26	DATC/	DATD/	Земля	PFSR/	ACLO/	+5 В
27	DATA/	DATB/	Земля	PFSN/	MPRO/	+5 В
28	DATB/	DAT9/	РП(24 В)	PPIN/	HALT/	—
29	DAT6/	DAT7/	РП(24 В)	PAR1/	WAIT/	Земля
30	DAT4/	DAT5/	+12 В	PAR2/	ALE/	Земля
31	DAT2/	DAT3/	+12 В	(READY)	AUX RESET	Земля
32	DAT0/	DAT1/	+12 В	Земля	Земля	Земля

Примечание. Зем. из. — земля изолированная; Б — батарейное питание; РП, Рез. пит. — резервное питание, +5 В АН — питание аналоговых цепей.

организацией (8 линий данных) используют 16 адресных линий (ADR0 — ADRF/) для адресации памяти и 8 адресных линий (ADR0 — ADR7) для выборки порта ввода/вывода. Задатчики с двухбайтной организацией (16 линий данных) используют все двадцать адресных линий для адресации памяти и 12 адресных линий (ADR0 — ADRB/) для выборки порта ввода/вывода. Таким образом, байтные задатчики могут адресовать 64К байта памяти и 256 портов ввода/вывода, а двухбайтные — 1 Мбайт памяти и 4096 портов ввода/вывода. В двухбайтных системах линия ADR0/ используется для определения, к какому байту — младшему (четному) или старшему (нечетному) — памяти или порта ввода/вывода производится обращение. При обращениях к старшему байту линия ADR0/ имеет активный (низкий) уровень сигнала, при обращении к младшему байту или ко всему слову из двух байт линия ADR0/ имеет пассивный (высокий) уровень сигнала.

Сигнал разрешения старшего байта BHEN/ выдается задатчиком. Наличие сигнала BHEN/ в активном состоянии (низкий уровень) указывает, что по шине должна быть выполнена двухбайтная передача данных. Сигнал BHEN/ используется только в конфигурациях с двухбайтной организацией компонентов.

Сигнал запрета ОЗУ INH1/ может выдаваться и задатчиком, и исполнителем. Сигнал INH1/ запрещает оперативному запоминающему устройству (ОЗУ) реагировать на адрес памяти, выданный на линии адреса. Сигнал INH1/ должен быть использован для обращений к постоянному запоминающему устройству (ПЗУ), имеющему одинаковые с ОЗУ диапазоны адресов, а также к устройствам ввода-вывода (УВВ), портам которых присвоены часть адресов ОЗУ и обращение к которым производится так же, как к ячейкам ОЗУ.

Сигнал запрета ПЗУ INH2/ может выдаваться и задатчиком, и исполнителем. Сигнал INH2

Таблица 13

Параметр	Назначение параметра	Длительность, нс	
		не менее	не более
t_{BCY}	Период сигнала синхронизации	100	—
t_{BW}	Длительность сигнала синхронизации	$0,35 t_{BCY}$	$0,65 t_{BCY}$
t_{SKEW}	Фронт BCLK/	—	3
t_{PD}	Время задержки на шине	—	3
t_{AS}	Время установки адреса на приемнике	50	—
t_{DS}	Время установки данных при записи	50	—
t_{AH}	Время выдержки адреса	50	—
t_{DHW}	Время выдержки данных при записи	50	—
t_{DXL}	Время установки данных перед ХАСК/при чтении	0	—
t_{DHR}	Время выдержки данных при чтении	0	65
t_{XAH}	Время выдержки ХАСК/	0	65
t_{XACK}	Время ХАСК/	0	t_{TOUT}
t_{SMD}	Длительность команды	100	t_{TOUT}
t_{ID}	Задержка запрета памяти	0	100
t_{XACKA}	Время ответа для запрещенного исполнителя	$t_{TAD} + 50$	t_{TOUT}
t_{XACKB}	Время ответа запрещающего исполнителя	1,5 мкс	t_{TOUT}
t_{IAD}	Задержка ответа (ХАСК) при запрете. (Внутренний параметр запрещенного исполнителя; используется при определении $t_{XACKAmin}$)	0	100 (арбитр)
t_{AIZ}	Наибольшая задержка сигнала INH/после выдачи адреса	—	100
t_{INTA}	Длительность INTA/	250	—
t_{CSEP}	Временное разделение между командами	100	—
t_{BREQL}	Задержка отрицательного фронта BREQ/относительно отрицательного фронта BCLK/	0	35
t_{BREQH}	Задержка положительного фронта BREQ/относительно отрицательного фронта BCLK/	0	35
t_{BPRNS}	Время установки BPRN/относительно отрицательного фронта BCLK/	22	—
t_{BUSY}	Задержка BUSY/относительно отрицательного фронта BCLK/	0	70

Продолжение табл. 13

Параметр	Назначение параметра	Длительность, нс	
		не менее	не более
t_{BUSYS}	Время установки BUSY/относительно отрицательного фронта BCLK/	25	—
t_{BPRO}	Задержка BPRO/относительно отрицательного фронта BCLK/	0	40
t_{BPRNO}	Задержка BPRO/относительно BPRN/	0	30
t_{CBRQ}	Задержка CBRQ/относительно BCLK/(отрицательного фронта)	0	60
t_{CBRQS}	Время установки CBRQ/относительно отрицательного фронта BCLK/	35	—
t_{CPM}	Задержка в схеме параллельного арбитража	0	t_{BCY} — t_{BREQ} — $2t_{PD}$ — t_{BPRNS} — t_{SKEW}
t_{CCY}	Период сигналов синхронизации	110	110
t_{CW}	Длительность сигналов синхронизации	$0,65 t_{CCY}$	$0,65 t_{CCY}$
t_{INIT}	Длительность INIT/	5 мс	—
t_{INITS}	Время установки MPRO/относительно INIT/	100	—
t_{PBD}	Задержка логики питания	0	200
t_{PFIN}	Длительность PFIN/	2,5 мс	—
t_{MPRO}	Задержка MPRO/	2 мс	2,5 мс
t_{ACLOW}	Длительность ACLO	3 мс	—
t_{PFSPW}	Длительность PFSP/	100	—
t_{TOUT}	Задержка тайм-аута	1 мс	—
t_{DCH}	Время удержания постоянного питания после ACLO	3 мс	—
t_{DCS}	Задержка сброса ACLO после восстановления питания	1 мс	—

запрещает ПЗУ реагировать на адрес памяти, выданный на линии адреса. Сигнал INH2/ должен быть использован для обращений к ОЗУ, имеющим одинаковые с ПЗУ диапазоны адресов, а также к УВВ, портам которых присвоена часть адресов ПЗУ и обращение к которым производится так же, как к ячейкам ОЗУ. В частном случае сигнал INH2/ может быть использован для обращений к дополнительному ПЗУ, когда дополнительное и основное ПЗУ имеют одинаковые адреса.

Линии данных DAT0 — DATF/. Шестнадцать двунаправленных линий данных используются для передачи или приема информации, при этом DATF/ является старшим разрядом данных. В 8-разрядных

системах используются только линии DAT0/ — DAT7/ (старший разряд — DAT7/). В 16-разрядных системах возможны как 8-, так и 16-разрядные передачи данных.

Линия синхронизации шины BCLK/. Отрицательный фронт сигналов BCLK/ используется для синхронизации логических схем приоритетного арбитража. Сигнал BCLK/ является асинхронным по отношению к генератору центрального процессора. Период BCLK/ не менее 100 нс, длительность сигнала от 35 до 65% от периода. Сигналы BCLK/ для целей отладки могут быть приостановлены, замедлены по частоте или выдаваться одиночными импульсами для пошаговой работы.

Линия постоянной частоты CCLK/ обеспечивает И41 сигналами постоянной частоты для использования некоторыми компонентами. Период CCLK/ не менее 100 нс, длительность сигнала — от 35 до 65% от периода.

Входной сигнал приоритетного разрешения доступа BPRN/ указывает данному задатчику, что на интерфейсе нет другого задатчика с более высоким приоритетом, который запрашивал бы разрешение на управление интерфейсом. Сигнал BPRN/ синхронизируется сигналом BCLK/. Линия сигнала BPRN/ является индивидуальной для каждого задатчика.

Выходной сигнал приоритетного разрешения доступа BPRO/ предназначен для использования в конфигурациях со схемой последовательного арбитража. Сигнал BPRO/ выдается задатчиком, получившим сигнал BPRN/, но не запрашивавшим разрешение на управление интерфейсом, и подается на вход BPRN/ следующего задатчика, имеющего более низкий приоритет. Сигнал BPRO/ синхронизируется сигналом BCLK/. Линия сигнала BPRO/ является индивидуальной для каждого задатчика.

Сигнал занятости BUSY/ выдается задатчиком, получившим разрешение на управление И41, и служит для указания другим задатчикам о том, что интерфейс занят. Кроме того, он запрещает другим задатчикам производить захват интерфейса с целью управления им. Сигнал BUSY/ синхронизируется сигналом BCLK/.

Сигнал запроса BREQ/ используется в схемах параллельного и циклического приоритета, синхронизируется сигналом BCLK/ и указывает, что задатчик требует управления интерфейсом для одной или нескольких передач данных. Линия BREQ/ является индивидуальной для каждого задатчика.

Сигнал общего запроса CBRQ/ выдается потенциальными задатчиками и используется для указания управляющему в данный момент интерфейсом задатчику, что другой задатчик выдал запрос на управление интерфейсом. Пассивное состояние сигнала CBRQ/ (высокий уровень) указывает задатчику, что не имеется другого задатчика, запрашивающего управление шиной и, следовательно, управление интерфейсом может быть продолжено. Это исключает необходимость процедуры захвата шины для задатчика после каждого обращения.

Сигнал чтения памяти MRDC/ выдается задатчиком и указывает, что на линии адреса выдан адрес ячейки памяти, содержимое которой должно быть выдано на линии данных. Сигнал MRDC/ асинхронен по отношению к сигналу BCLK/.

Сигнал записи в память MWTC/ выдается задатчиком и указывает, что на линии адреса выдан адрес ячейки памяти, а на линии данных выдана

информация. Сигнал MWTC/ асинхронен по отношению к сигналу BCLK/.

Сигнал чтения из порта IORC/ выдается задатчиком и указывает, что на линии адреса выдан адрес порта ввода, содержимое которого должно быть выдано на линии данных. Сигнал IORC/ асинхронен по отношению к сигналу BCLK/.

Сигнал записи в порт IOWC/ выдается задатчиком и указывает, что на линии адреса выдан адрес порта вывода, а на линии данных выдана информация. Сигнал IOWC/ асинхронен по отношению к сигналу BCLK/.

Сигнал подтверждения передачи XACK/ выдается исполнителем в ответ на обращение задатчика и указывает, что операция чтения или записи завершена, т. е. информация выдана на линии данных или принята с линий данных. Сигнал XACK/ асинхронен по отношению к сигналу BCLK/.

Линии запроса прерывания INT0 — INT7/ используются в рамках параллельной схемы приоритета обслуживания запросов на прерывание, при этом INT0/ имеет наивысший приоритет, INT7/ — низший.

Сигнал подтверждения прерывания INTA/, формируемый задатчиком, является запросом на передачу информации прерывания от контроллера приоритетных прерываний исполнителя. Вид информации, выдаваемой на интерфейс, зависит от конкретной схемы, реализующей обслуживание прерывания. В общем случае, передний фронт INTA/ указывает, что адресные линии находятся в активном состоянии, а задний фронт INTA/ указывает на активное состояние линий данных.

Сигнал снижения напряжения сети ACLO выдается источником электропитания. Высокий уровень сигнала ACLO означает, что напряжение сети переменного тока понизилось до определенной величины и через 3 мс система электропитания постоянного тока будет неисправной. Уровень сигнала ACLO становится низким, когда все напряжения постоянного тока восстанавливаются примерно до 95% его номинальной величины. Сигнал ACLO должен формироваться резервным источником электропитания.

Сигнал прерывания по неисправности электропитания PFIN/ формируется схемой управления источника электропитания и вызывает прерывание программы процессора при аварийной ситуации в системе электропитания.

Сигнал неисправности электропитания PFSN/ формируется в схеме управления источника электропитания и указывает, что в системе электропитания имеется неисправность. Сброс сигнала PFSN/ производится сигналом PFSR/. Электропитание формирователя сигнала PFSN/ должно осуществляться от резервного источника.

Линия сброса сигнала неисправности электропитания PFSR/ используется для сброса формирователя сигнала PFSN/.

Сигнал защиты памяти MPRO/ формируется схемой управления источника электропитания и запрещает работу памяти на все время аварийного состояния в системе электропитания.

Сигнал записи адреса ALE/ формируется процессором, имеющим внутренние по отношению к интерфейсу совмещенные линии адреса и данных. Сигнал ALE/ используется для записи адреса в буферный регистр адреса, из которого адрес выдается на интерфейс в процессе передачи данных.

Сигнал останова HALT/ выдается процессором и указывает, что процессор находится в состоянии останова.

Сигнал сброса AUX RESET/ является внешним сигналом сброса и используется для запуска последовательности включения или восстановления электропитания.

Сигнал ожидания WAIT/ выдается процессором и указывает, что процессор находится в состоянии ожидания.

Линии контрольных разрядов данных PAR1/, PAR2/ используются в конфигурациях, имеющих аппаратный или аппаратно-программный контроль передачи данных на четность или нечетность, при этом PAR1/ является контрольным разрядом младшего байта данных DAT0/ — DAT7/, а PAR2/ — контрольным разрядом старшего байта данных DAT8 — DATF/.

Резервные линии. Свободные контакты основного соединителя служат для обеспечения возможности последующего развития интерфейса. Неиспользованные контакты дополнительного соединителя в конкретных устройствах и комплексах допускается использовать для организации внутренних связей между блоками элементов данного устройства или комплекса с обязательным отражением в эксплуатационной документации.

Логическая реализация интерфейса И41

В И41 выполняются следующие интерфейсные и вспомогательные функции: арбитраж запросов задатчиков на управление интерфейсом; операции смены задатчика; обмен данными (чтение и запись); байтовые пересылки данных в двубайтных системах; операции с запретом обращения; операции прерывания; операции при аварийных ситуациях в системе электропитания.

Структура интерфейса позволяет организовать работу нескольких задатчиков, при этом каждый из них при необходимости может управлять интерфейсом для передачи информации. Задатчик получает управление интерфейсом в соответствии с определенной последовательностью захвата управления, определяемой вариантом схемы приоритетного арбитража. Используется один из трех вариантов приоритетного арбитража при захвате задатчиками управления интерфейсом: последовательный, параллельный и циклический.

Схема последовательного арбитража (рис. 36) используется для задатчиков, последовательно расположенных в схеме захвата управления интерфейсом. Вход сигнала BPRN/ задатчика, имеющего наивысший приоритет, подключается к цепи «Земля». Вход сигнала BPRO/ задатчика с высшим приоритетом подключается к входу сигнала BPRN/ следующего задатчика с более низким приоритетом и т. д. Любой задатчик, запрашивающий управление интерфейсом, выдает сигнал BPRO/ высоким уровнем следующему задатчику с более низким приоритетом. Задатчик, имеющий на своем входе сигнал BPRN/ высокого уровня, должен выдавать сигнал BPRO/ также высокого уровня, таким образом передавая приоритетную информацию задатчикам с низким приоритетом.

В данной схеме приоритета линия сигнала запроса BREQ/ не используется. Количество задатчиков на интерфейсе при последовательной схеме приоритета ограничено из-за задержек распространения сигналов BPRN/ и BPRO/ в последовательной цепочке задатчиков.

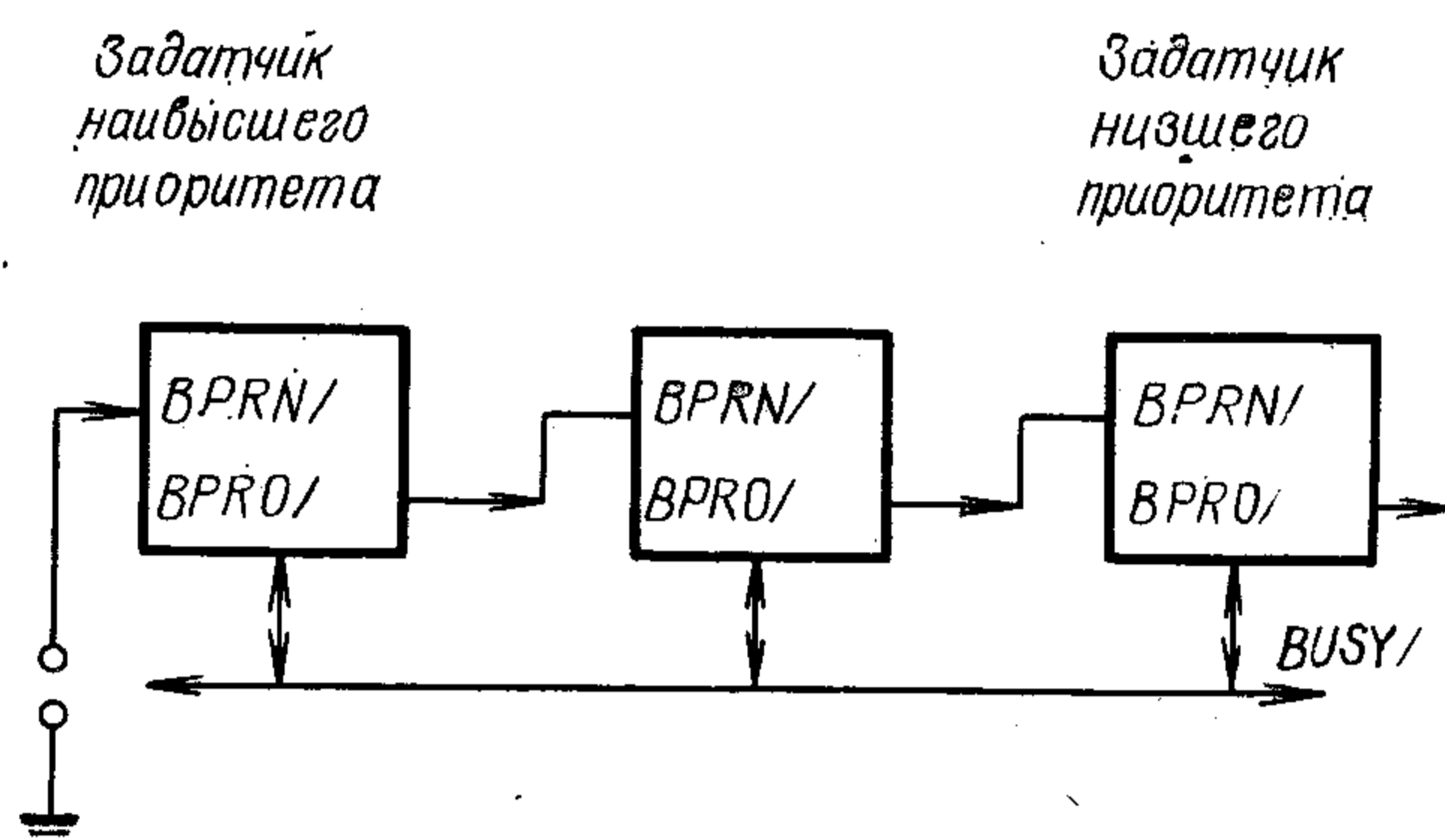


Рис. 36. Структурная схема последовательного арбитража на И41

Поскольку при последовательном способе арбитража сигнал BPRN/ в цепочку задатчиков подается постоянно, при отсутствии у задатчиков внутренних запросов на управление интерфейсом сигнал BPRN/ дойдет до задатчика с низшим приоритетом. Задатчик, выставивший запрос на управление интерфейсом по отрицательному фронту BCLK/, стробирует внутренний запрос, снимая на своем выходе сигнал BPRO/, и анализирует наличие сигнала BUSY/. Снятие сигнала BPRO/ вызывает последовательное снятие сигналов BPRN/ и BPRO/ у других задатчиков, что происходит асинхронно по отношению к BCLK/.

Если задатчик, снявший сигнал BPRO/, имеет наивысший в цепочке приоритет, то к моменту прихода отрицательного фронта BCLK/, когда этот задатчик выдает сигнал BUSY/, на входе задатчика с самым низким приоритетом не должно быть сигнала BPRN/.

Аналогичным образом сигнал BPRN/ должен быть установлен к моменту прихода отрицательного фронта BCLK/ от задатчика с наивысшим приоритетом к задатчику с низшим из запрашивающих управление интерфейсом в цепочке задатчиков приоритетом. В этот момент задатчик с наивысшим приоритетом закончит обращение по интерфейсу, снимет сигнал BUSY/ по отрицательному фронту BCLK/ и выдаст сигнал BPRO/ низкого уровня. Эти требования при последовательном способе арбитража ограничивают число задатчиков в цепочке, которое должно соответствовать формуле (1).

$$\sum_{i=1}^{N-1} t_{\text{зад } i} < t_{\text{BCLK}} - t_{\text{распр}}, \quad (1)$$

где N — число задатчиков; $t_{\text{зад } i}$ — время задержки на прохождение сигнала BPRN/ в i -м задатчике;
 t_{BCLK} — период BCLK/;
 $t_{\text{распр}}$ — время распространения сигнала BPRN/ между задатчиками.

Из формулы следует, что при снижении частоты сигнала BCLK/ возможное число задатчиков в цепочке увеличивается.

В схеме параллельного арбитража (рис. 37) арбитраж запросов от задатчиков на линиях BREQ/ осуществляется приоритетным шифратором. Зашифрованное значение приоритета запроса затем дешифруется дешифратором для выдачи соответствующего сигнала BPRN/. Линии сигнала BPRO/ в данной схеме не используются. В отличие от схе-

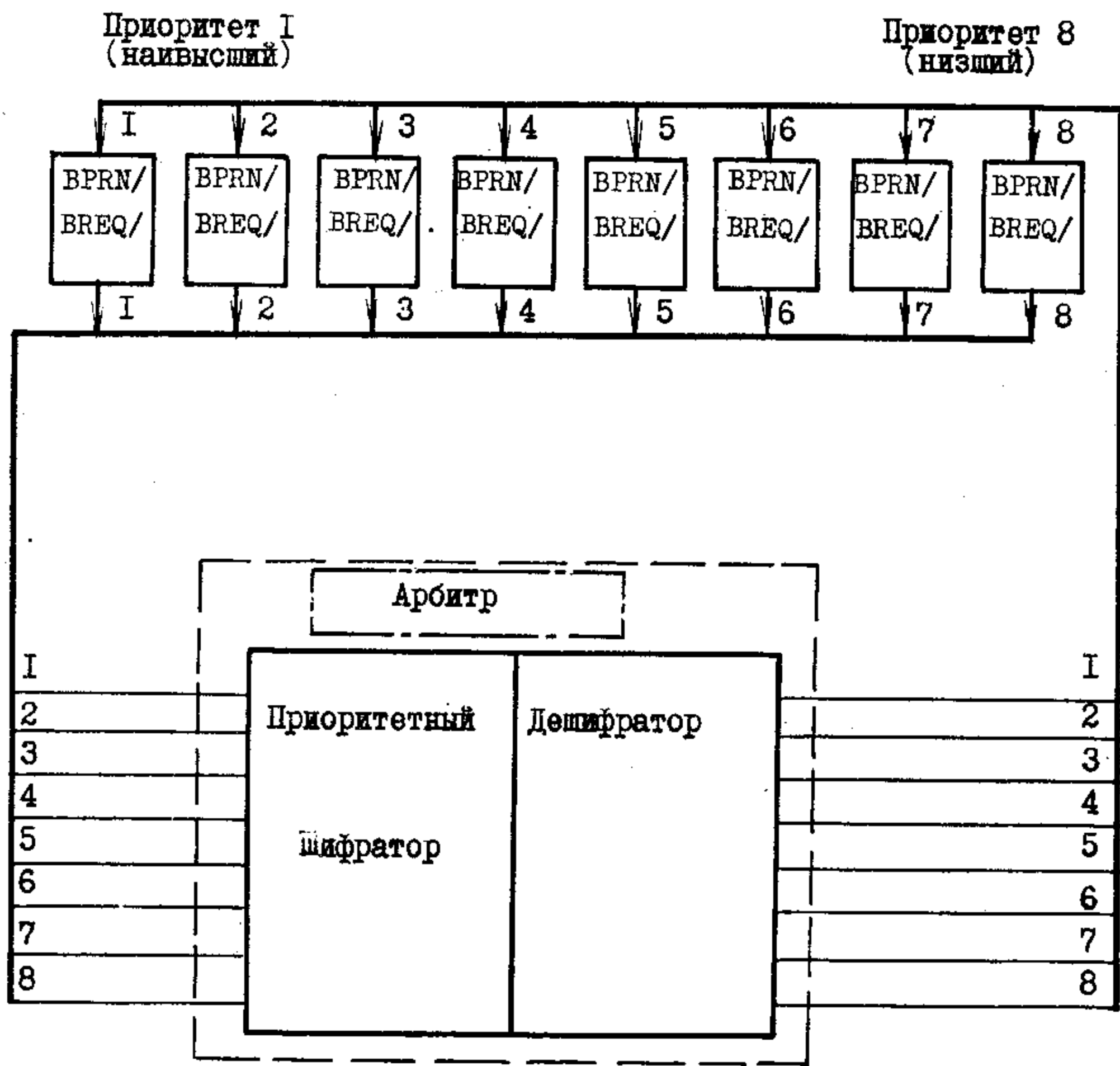


Рис. 37. Структурная схема параллельного арбитража на И41

мы последовательного арбитража схема параллельного арбитража является внешней по отношению к задатчикам.

Схема циклического арбитража, за исключением самого принципа арбитража, организуется так же, как и схема параллельного арбитража, и может обслуживать такое же количество задатчиков. Принципы, заложенные в схему циклического арбитража, следующие: если на интерфейсе имеется всего один запрос BREQ/, разрешение BPRN/ выдается задатчику, выставившему этот запрос; при появлении множества запросов, если до этого их не было, разрешение BPRN/ выдается задатчику со старшим приоритетом; все задатчики условно расположены по замкнутой цепочке, при этом приоритетный вес каждого является переменной величиной. После того, как любой из задатчиков, закончив обращение по интерфейсу, снимает сигнал BUSY/, задатчику с наивысшим приоритетом присваивается самый низкий приоритет, а у остальных в указанной цепочке задатчиков приоритетный вес изменяется на единицу в сторону увеличения и арбитраж осуществляется уже по новой системе приоритетов. Схема циклического приоритета позволяет всем задатчикам в равной мере участвовать в диалогах задатчик-исполнитель, что является существенным при организации мультипроцессорных конфигураций.

Временная диаграмма операции смены задатчика интерфейса И41 для схемы параллельного арбитража приведена на рис. 38. Временная диаграм-

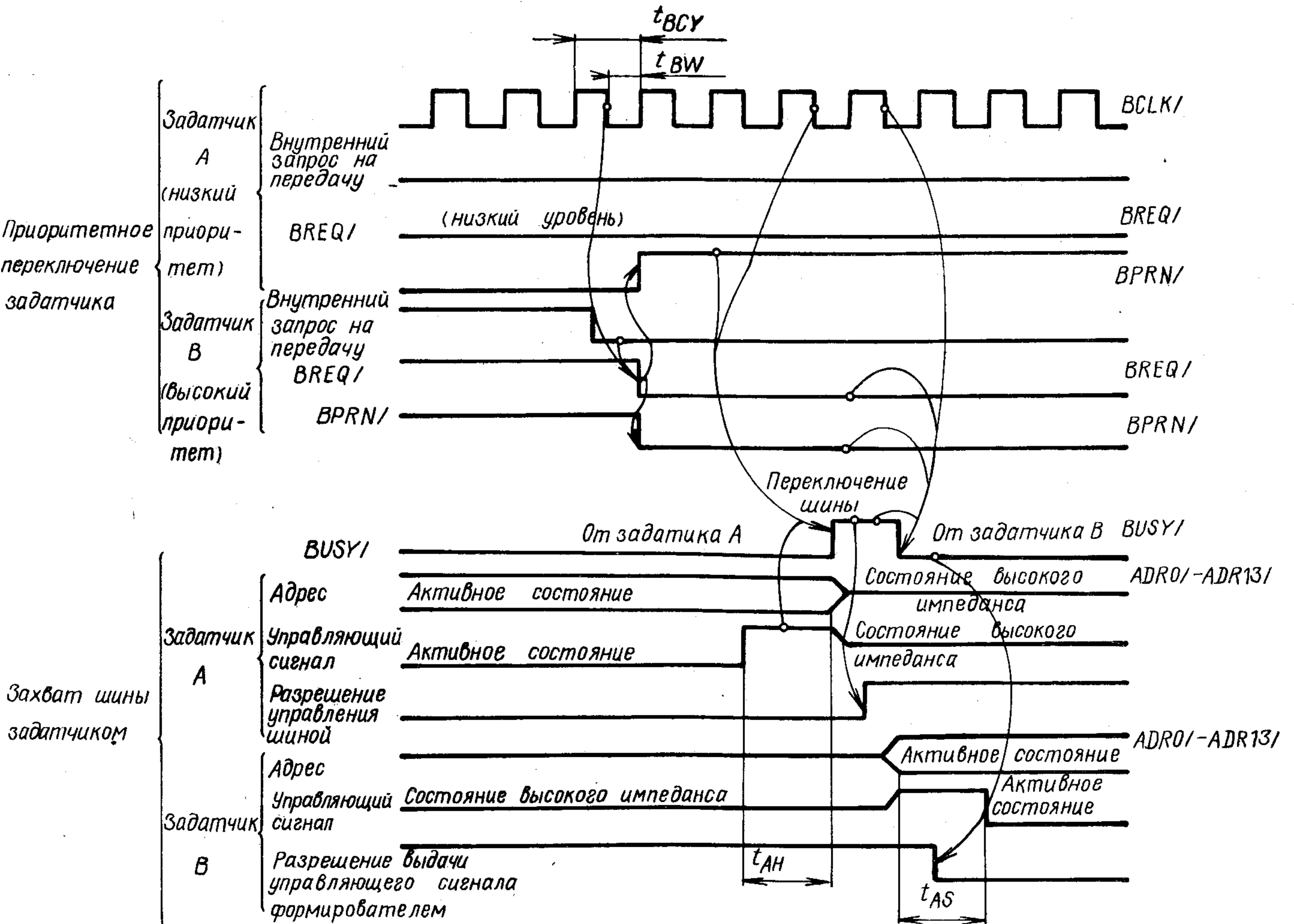


Рис. 38. Временная диаграмма операции смены задатчика для схемы параллельного арбитража

ма соотношения сигналов для схем последовательного и циклического арбитража аналогична данной временной диаграмме. В данном случае задатчик А имеет более низкий приоритет, чем задатчик В. Смена задатчика происходит из-за того, что задатчик В выдает запрос BREQ/ в то время, когда задатчик А управляет интерфейсом.

Процесс смены начинается, когда задатчику В потребовалось произвести обращение по интерфейсу. Внутренний запрос задатчика В синхронизируется отрицательным фронтом BCLK/ для формирования сигнала BREQ/. Схема арбитража снимает сигнал BPRN/, выдаваемый задатчику А, и выдает сигнал BPRN/ задатчику В. После того, как задатчик А завершит цикл обращения, он снимает сигнал BUSY/ по отрицательному фронту BCLK/, что позволяет осуществить смену задатчика, так как задатчик В получил разрешение доступа BPRN/.

Задатчик, снимающий сигнал BUSY/, должен заблокировать у себя формирователи адресных, информационных и управляющих сигналов. Задатчик В получает управление шиной по следующему отрицательному фронту BCLK/, что является завершением операции смены задатчика. Задатчик В, получая управление интерфейсом, выдает сигнал BUSY/ и разблокирует свои формирователи адресных, информационных и управляющих сигналов.

Задатчик А может сохранить за собой управление интерфейсом и предотвратить его захват задатчиком В. Для этого задатчик А удерживает сигнал BUSY/ в активном состоянии. Это гарантирует задатчику выполнение длительного (монопольного) доступа к компонентам интерфейса. В интерфейсе только с одним задатчиком вход сигнала BPRN/ необходимо подключать к цепи «Земля». В однопроцессорных конфигурациях, имеющих прерывание с интерфейсным вектором, вход сигнала BPRN/ также должен подключаться к цепи «Земля».

В интерфейсе с одним задатчиком эффективность обращений по интерфейсу достигается за счет того, что сигнал BUSY/ постоянно удерживается этим задатчиком в активном состоянии. Это позволяет задатчику постоянно управлять интерфейсом, исключая необходимость в процедуре захвата.

Линия общего запроса шины CBPQ/ может использоваться задатчиком интерфейса для определения, существует ли другой задатчик, запрашивающий управление интерфейсом. Если задатчик, управляющий интерфейсом, воспринимает пассивное состояние сигнала CBPQ/, он сохранит управление интерфейсом между циклами обращений, тем самым исключая необходимость в процедуре захвата. Если задатчик воспримет активное состояние (низкий уровень) сигнала CBPQ/, он прекратит управление интерфейсом и предоставит схеме арбитража возможность выбора другого задатчика для управления интерфейсом в соответствии с системой приоритетов.

Существует четыре типа операций обмена данных по интерфейсу: чтение памяти, чтение из портов ввода/вывода, запись в память, запись в порты ввода/вывода.

Чтение данных. Временная диаграмма чтения данных из памяти и портов ввода/вывода приведена на рис. 39. Задатчик, осуществляющий управление интерфейсом, выставляет адрес исполнителя на линии адреса. Адрес на линиях должен быть установлен не менее чем за 50 нс до выдачи сигнала

управления (MRDC/ или IORC/). Это время используется исполнителем для дешифрации адреса и обеспечивает его выборку. Исполнитель, воспринимающий свой адрес, выдает данные на линии данных и сигнал XACK/, причем данные не должны выдаваться на линии данных до получения управляющего сигнала (MRDC/ или IORC/) и не должны сниматься с линий данных до снятия управляющего сигнала.

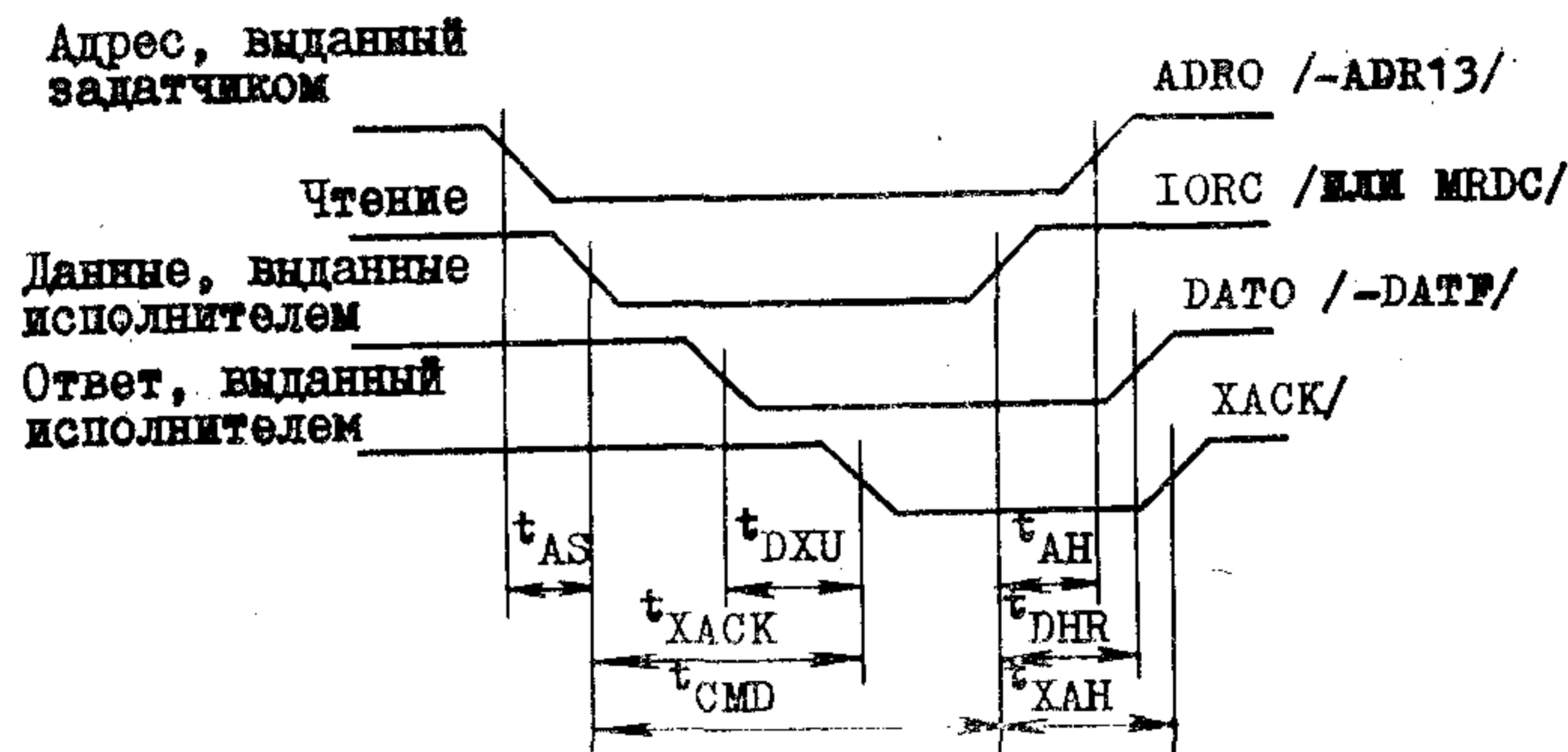


Рис. 39. Временная диаграмма чтения данных из памяти и портов ввода-вывода

После снятия сигнала управления адрес на линиях адреса должен оставаться не менее 50 нс. Выдача сигнала XACK/ должна совпадать по времени или следовать за выдачей на линии данных информации. Снятие сигнала XACK/ не должно производиться до снятия сигнала управления. Длительность сигналов управления MRDC/ или IORC/ в процессе обмена данными не должна быть меньше 100 нс.

Запись данных. Временная диаграмма записи данных в память и порты ввода/вывода приведена на рис. 40. Задатчик, осуществляющий управление

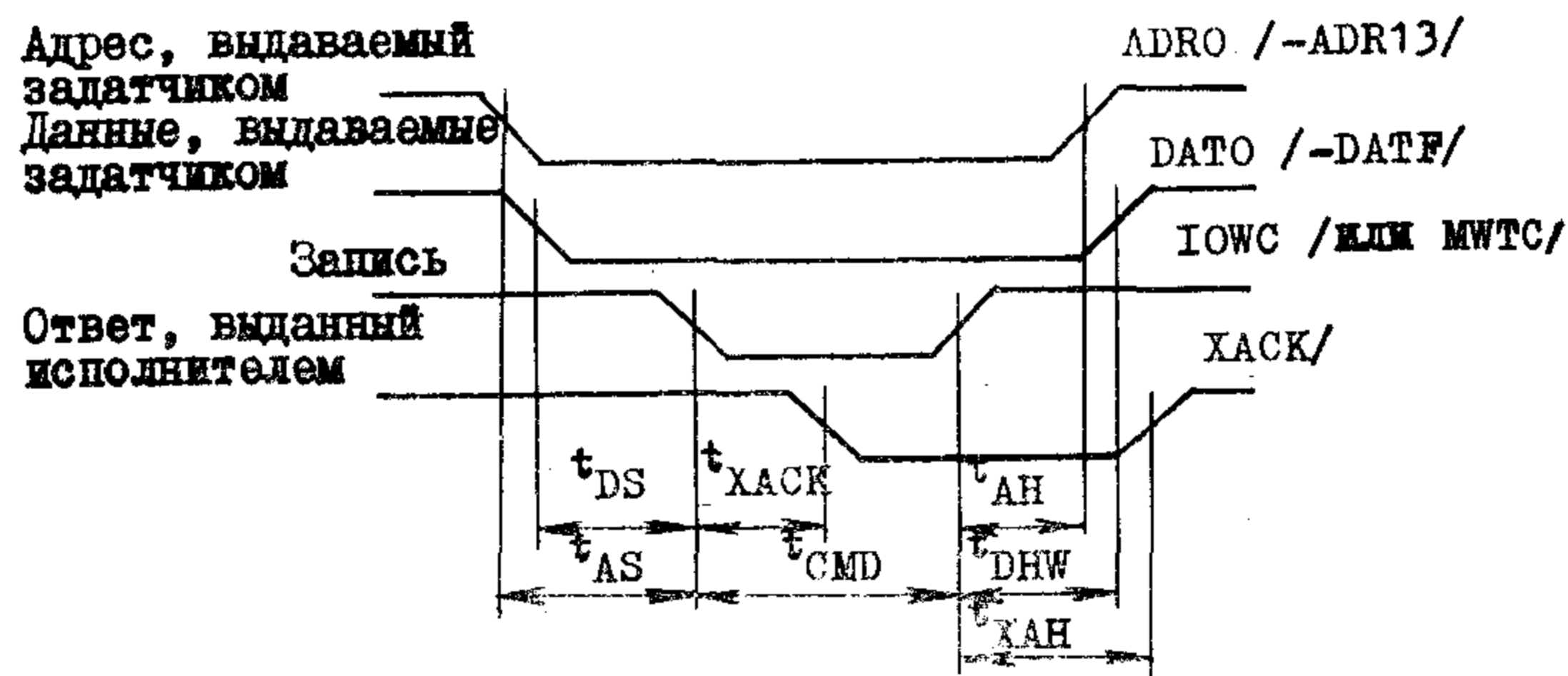


Рис. 40. Временная диаграмма записи данных в память и порты ввода-вывода

интерфейсом, выставляет адрес исполнителя на линиях адреса и данные на линиях данных. Адрес на линиях адреса и данные на линиях данных должны быть установлены не менее чем за 50 нс до выдачи сигнала управления (MWTC/ или IOWC/). Это время используется исполнителем для дешифрации адреса и обеспечивает его выборку. Исполнитель, воспринимающий свой адрес, может произвести запись данных как по переднему, так и по заднему фронтам сигнала управления и выдает сигнал XACK/. Снятие сигнала XACK/ не должно производиться до снятия сигнала управления.

В сбойных ситуациях, когда исполнитель не выдает сигнал XACK/ в течение определенного времени после выдачи задатчиком управляющего сигнала (MRDC/, IORC/, MWDC/ или IOWC/), задат-

чик должен прекратить обмен, снимая управляющий сигнал и адрес. Время ожидания задатчиком сигнала ХАСК (t_{tout}) выбирается по формуле

$$t_{\text{tout}} > 10t_{\text{ХАСК}}, \quad (2)$$

где $10t_{\text{ХАСК}}$ — время выдачи сигнала ХАСК/ самым медленным из исполнителей на интерфейсе.

Байтовые пересылки данных в двухбайтных системах. Двухбайтный задатчик передает информацию по линиям данных интерфейса, используя 8 или 16 линий данных в зависимости от того, какая операция осуществляется на интерфейсе: передача одного байта или передача слова (2 байта). Необходимо учесть, что передача слова при обращении по нечетному адресу в действительности выполняется как две однобайтные передачи. Однобайтный задатчик на интерфейсе выполняет только однобайтные передачи и только по линиям данных DAT0/DAT7/.

Для совместимости однобайтных (8-битных) задатчиков и исполнителей с двухбайтными (16-битными) последние должны иметь в своей схеме буфер пересылки байта и осуществлять байтные передачи по младшим разрядам линий данных — DAT0/ — DAT7/. В конфигурациях с одно- и двухбайтной передачей информации 16-битные (двухбайтные) компоненты имеют три вида буферов: буфер младшего байта, передающий данные от компонента по линии данных DAT0/ — DAT7/ или к компоненту с линий данных DAT0/ — DAT7/; буфер старшего байта, передающий данные от компонента на линии данных DAT8/ — DATF/ или к компоненту с линий данных DAT8/ — DATF/; буфер пересылки байта, передающий данные с внутренних линий компонента D8 — DF на линии данных DAT0/ — DAT7/ или с линий данных DAT0/ — DAT7/ на внутренние линии компонента D8 — DF.

Передачей данных управляют два сигнала — VHEN/ и ADR0/. Активное состояние сигнала VHEN/ обозначает, что интерфейс работает в 16-битном (двухбайтном) режиме, состояние сигнала ADR0/ определяет адрес передачи четного или нечетного байта. На рис. 41 представлены три вари-

в активном (рис. 41, б), осуществляется передача нечетного (старшего) байта по линиям данных DAT0/ — DAT7/ через буфер пересылки данных. Это позволяет достичь совместимости 8- и 16-битных компонентов. Когда сигнал VHEN/ находится в активном состоянии, а сигнал ADR0/ — в пассивном (рис. 41, в), осуществляется передача слова (2 байта) по линиям данных DAT0/ — DAT7/, при этом младший (четный) байт передается по линиям данных DAT0/ — DAT7/, а старший (нечетный) байт — по линиям данных DAT8/ — DATF/. На интерфейсе не должен использоваться вариант передачи, когда оба сигнала VHEN/ и ADR0/ находятся в активном состоянии, так как такой вариант передачи не позволяет реализовать совместимость 8- и 16-битных компонентов.

Операции с запретом обращения (с использованием сигналов INH1/ и INH2/) используются в некоторых конфигурациях, например, имеющих ПЗУ с программой начального загрузчика, расположенной в том же диапазоне адресов, что и ОЗУ, или имеющих адреса портов, расположенных в диапазоне адресов памяти (ОЗУ или ПЗУ) и т. д. Целью таких операций является создание комбинаций ОЗУ, ПЗУ и УВВ, имеющих одни и те же адреса. При наличии ПЗУ с начальным загрузчиком можно осуществлять запрет ОЗУ, имеющего одинаковые с ПЗУ адреса, в момент начального сброса.

Устройства ввода-вывода, к которым обращение производится по сигналам MRDC/ и MWTC/, должны иметь возможность запрета ОЗУ и (или) ПЗУ, так как по этим сигналам производится обращение и к памяти. Для реализации запрета должны быть выполнены два основных требования: сигнал запрета должен быть выдан не позже, чем через 100 нс после выдачи адреса; сигнал подтверждения обращения ХАСК/, выдаваемый запрещающим исполнителем, должен быть задержан, чтобы позволить запрещаемому исполнителю завершить переходный процесс, вызванный восприятием сигнала управления. Время указанной задержки является функцией цикла обращения запрещаемого исполнителя и должно быть не менее длительности этого цикла. Необходимость задержки ХАСК/ обусловлена тем,

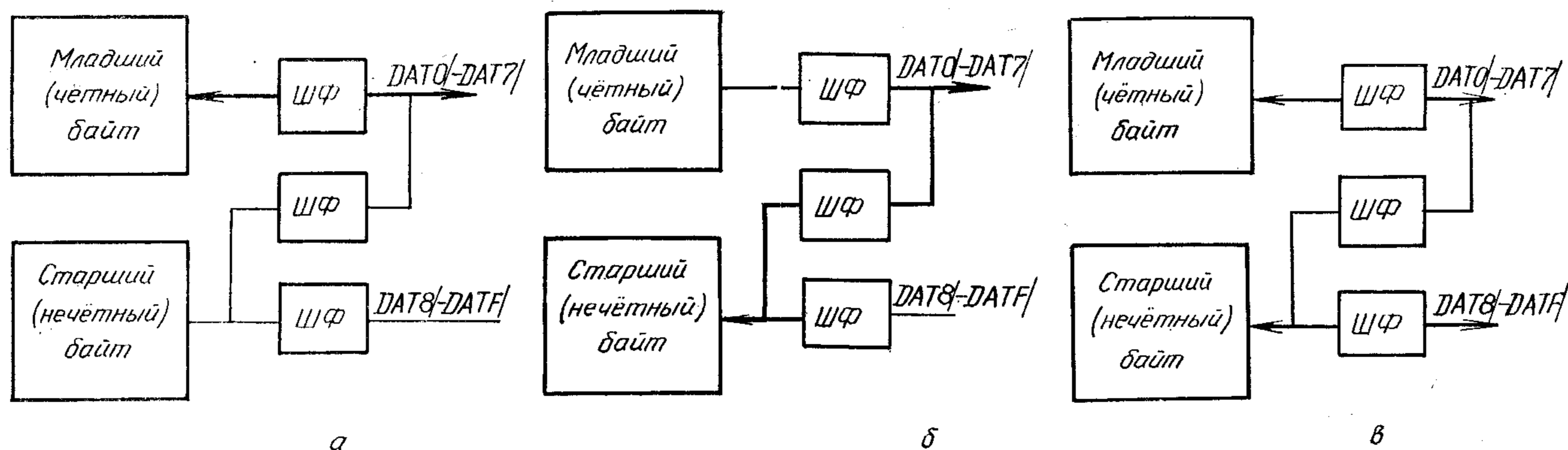


Рис. 41. Структурная схема вариантов операций передачи данных между 8- и 16-битовыми компонентами

анта 8- и 16-битных передач данных на И41. На рис. 41, а, когда сигналы VHEN/ и ADR0/ находятся в пассивном состоянии (высокий уровень), осуществляется передача четного байта по линиям данных DAT0/ — DAT7/. Когда сигнал VHEN/ находится в пассивном состоянии, а сигнал ADR0/ —

что сигнал управления, который может быть выдан задатчиком интерфейса через 50 нс после выдачи адреса, поступит к запрещаемому исполнителю раньше сигнала запрета INH1/ или INH2/, которые могут выдаваться в пределах 100 нс после выдачи адреса.

На рис. 42 приведена временная диаграмма операции запрета для ситуации, когда ОЗУ и ПЗУ имеют одинаковые адреса. В данном случае ПЗУ выдает сигнал запрета ОЗУ (INH1). Адрес, выданный на интерфейс, воспринимается дешифраторами как в ПЗУ, так и в ОЗУ. Дешифратор ПЗУ вырабатывает сигнал INH1, запрещающий работу дешифратора и формирователей линий данных ОЗУ. Ввиду того, что работа ОЗУ запрещается после того, как оно уже начало свой цикл, сигнал ХАСК/ от ПЗУ должен быть задержан и выдан после наиболее позднего из сигналов ХАСК/, формируемых ОЗУ, входящим в состав конфигурации.

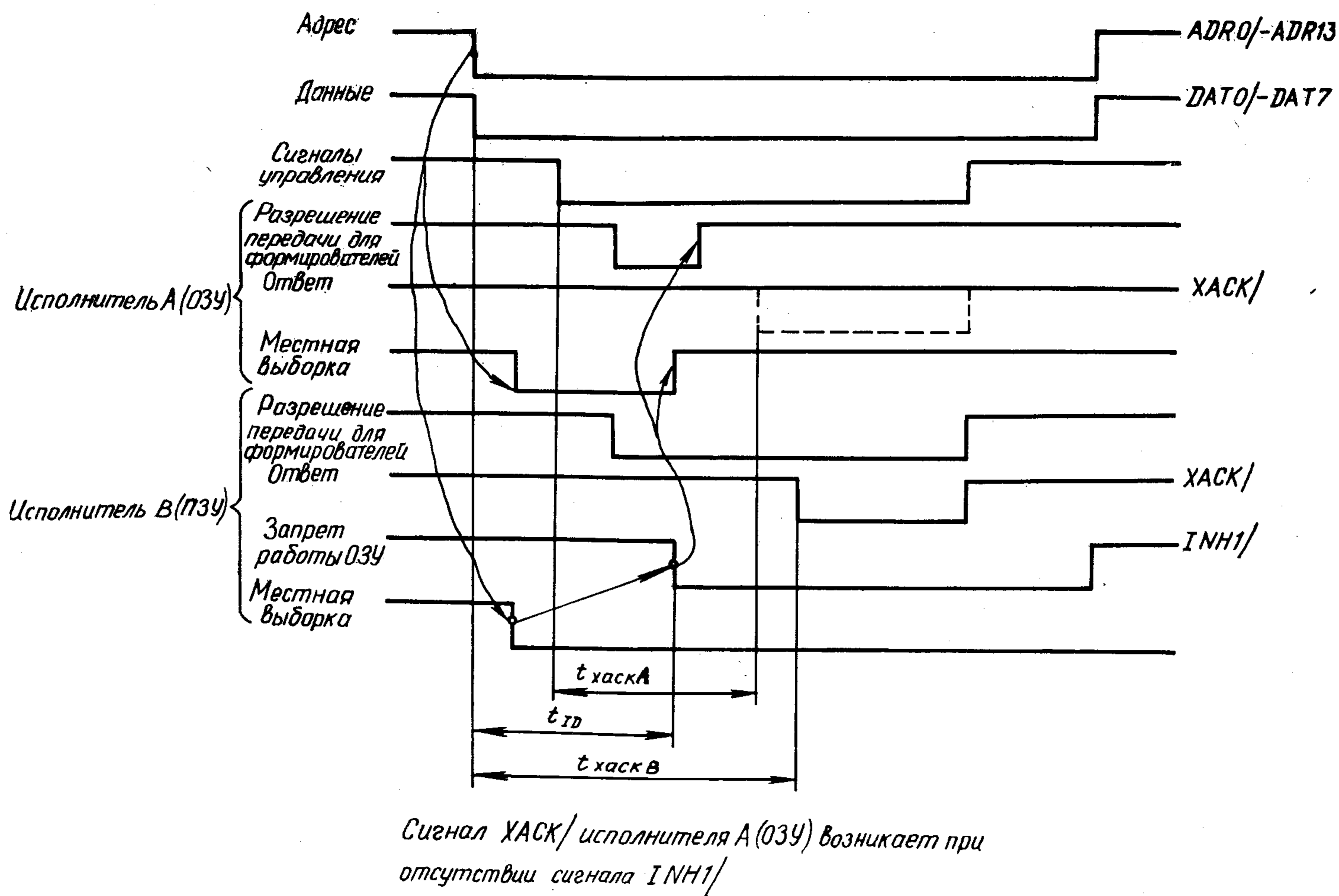


Рис. 42. Временная диаграмма операции запрета при одинаковых адресах ОЗУ и ПЗУ

При операции прерывания линии запроса прерывания INT0/ — INT7/ используются задатчиком интерфейса для приема прерываний от исполнителей, от других задатчиков или от внешних источников сигналов, например, схемы управления источника электропитания. Задатчик может также содержать внутренние источники прерывания, которые не используют интерфейсные линии запроса прерывания для прерывания программы задатчика. Существуют два варианта реализации схемы прерывания: прерывание с внеинтерфейсным вектором и прерывание с интерфейсным вектором. При прерывании с внеинтерфейсным вектором адресная информация вектора прерывания не выдается на И41. Прерывания с интерфейсным вектором являются прерываниями от приоритетных контроллеров прерывания исполнителей, которые выдают адресную информацию вектора прерывания на И41.

Прерывание с внеинтерфейсным вектором. Векторный адрес прерывания формируется задатчиком, при этом адресные линии интерфейса не используются для передачи векторного адреса, который в данном случае формируется контроллером прерывания на модуле задатчика и передается по внутренним линиям. Источник прерывания может находиться на самом модуле задатчика или на других компонентах, запросы на прерывание от которых передаются к задатчику по интерфейсным линиям INT0/ — INT7/. Когда хотя бы одна из этих линий находится в активном состоянии, задатчик

выполняет свою собственную процедуру прерывания и его программную обработку.

Прерывание с интерфейсным вектором. Векторный адрес прерывания передается по линиям данных интерфейса от исполнителя к задатчику с использованием сигнала INTA/ для синхронизации. При появлении запроса на линиях INT0/ — INT7/ интерфейса схема управления прерывания задатчика прерывает программу процессора и производит захват управления интерфейсом, заканчивающийся выдачей сигнала BUSY/, причем задатчик должен сохранить управление интерфейсом за собой на все время обработки запроса на прерывание, чтобы гарантировать правильное выполнение циклов обработки. Процессор задатчика формирует сигнал INTA/, который блокирует схемы прерывания у исполнителей на интерфейсе для того, чтобы осуществить приоритетный арбитраж. После выдачи пер-

вого сигнала INTA/ схема управления прерывани- ем задатчика выставляет код прерывания на адрес- ные линии интерфейса ADR8/ — ADRA/. Код прерывания — это адрес активной линии запроса прерывания, имеющей наивысший приоритет среди всех активных линий. С этого момента процедура прерывания с интерфейсным вектором может осуществляться двояко, при этом разница в процедурах обуславливается тем, что в конфигурации может быть задатчик, который формирует один дополни- тельный (после первого) сигнал INTA/ или два дополнительных сигнала INTA/. Если задатчик формирует один дополнительный сигнал INTA/, то по второму сигналу INTA/ схема управле- ния прерыванием исполнителя передает 8-битный векторный адрес прерывания на линии данных ин- терфейса. Векторный адрес используется задатчи- ком для определения адреса памяти с подпрогра- мой обслуживания прерывания.

Если задатчик формирует два дополнительных сигнала INTA/, то исполнитель может выдать два байта с векторным адресом прерывания на линии данных интерфейса И41 (по одному байту для каж- дого сигнала INTA/). Векторный адрес прерыва- ния используется задатчиком для обслуживания прерывания. Интерфейс И41 обеспечивает обслу- живание только одного типа прерывания с интер- фейсным вектором: все исполнители в режиме пре- рывания с интерфейсным вектором должны рабо- тать в одном режиме: или с двумя или с тремя сигналами INTA/. Однако на одном интерфейсе воз- можно наличие как внеинтерфейсных, так и интер- фейсных векторных прерываний.

Операции при аварии в системе электропитания. Сигналы на дополнительном соединителе интерфей- са обеспечивают возможность работы схемных и программных средств, обрабатывающих аварийные ситуации в системе электропитания. В общем слу- чае набор средств для определения и обработки аварийных ситуаций является произвольным и оп- ределяется пользователем. На рис. 43 приведена временная диаграмма последовательности сигналов

при аварии в системе электропитания. Если напря- жение в сети переменного тока падает ниже опре- деленного значения, источник электропитания уста- навливает сигнал высокого уровня ACLO, чем со- общает схеме обработки аварийных ситуаций, что пройдет не менее 3 мс, прежде чем напряжение по- стоянного тока упадет ниже допустимого уровня. Схема обработки аварийных ситуаций выдает сиг- нал неисправности электропитания PFSN/ и фор- мирует сигнал прерывания по электропитанию PFIN/, чтобы процессор мог сохранить информацию о текущем состоянии. Через 2,5 мс после этого схе- мой обработки аварийных ситуаций выдается сиг- нал MPRO/, который запрещает работу памяти. Как только напряжение постоянного тока понизит- ся, память переводится на резервное питание. Схе- ма обработки аварийных ситуаций должна питать- ся от резервного источника.

После того, как на источнике электропитания постоянного тока установится рабочий уровень на- пряжения, источник электропитания устанавливает в течение не менее 1 мс низкий уровень на линии сигнала ACLO, тем самым начиная на интерфейсе последовательность перезапуска. Сначала на линии сигнала MPRO/, затем на линии сигнала INIT/ ус- танавливается пассивный уровень. С этого момен- та задатчик начинает свою работу. Проверив со- держимое триггера сигнала PFSN/ и, обнаружив его во взведенном состоянии (если выдавался сиг- нал PFSN/), задатчик переходит на подпрограмму перезапуска, которая сбрасывает триггер PFSN, формируя сигнал PFSR/, восстанавливает предше- ствующее состояние и продолжает выполнение при- остановленной из-за аварийной ситуации про- граммы.

Сигнал INIT/ должен выдаваться только после того, как напряжение постоянного тока поднимает- ся до допустимого уровня, и удерживаться в ак- тивном состоянии (низкий уровень) в течение не менее 5 мс, прежде чем будет осуществлен пере- запуск. В частном случае сигнал INIT/ может удерживаться в активном состоянии через схему с открытым коллектором сигналом MPRO/.

Состав технических средств, участвующих в опе- рациях по обработке аварийной ситуации, должен определяться разработчиком. В качестве резерв- ного источника электропитания должны использо- ваться аккумуляторы, размещаемые на памяти, или какие-либо другие источники, размещаемые вне компонентов. На дополнительном соединителе ин- терфейса предусмотрены контакты для всех сигна- лов, необходимых для работы схем обработки ава- рийных ситуаций в системе электропитания. В эту систему входят также процессор и память. Пред- почтительным является снабжение электропитани- ем памяти от дополнительного источника. Процес- сор должен быть подключен к основному источнику электропитания. Электропитание процессора долж- но осуществляться через основной соединитель, при этом сигналы PFIN/, PFSN/ и PFSR/ подаются на процессор через дополнительный соединитель. Сиг- нал PFSR/ формируется двумя источниками: пе- реклюкателем на панели управления и процессо- ром. Переключатель на панели управления исполь- зуется при нормальном включении электропитания для сброса триггера сигнала неисправности пита- ния (PFSN/).

Память использует цепи основного и резервного электропитания, при этом цепи резервного электро-

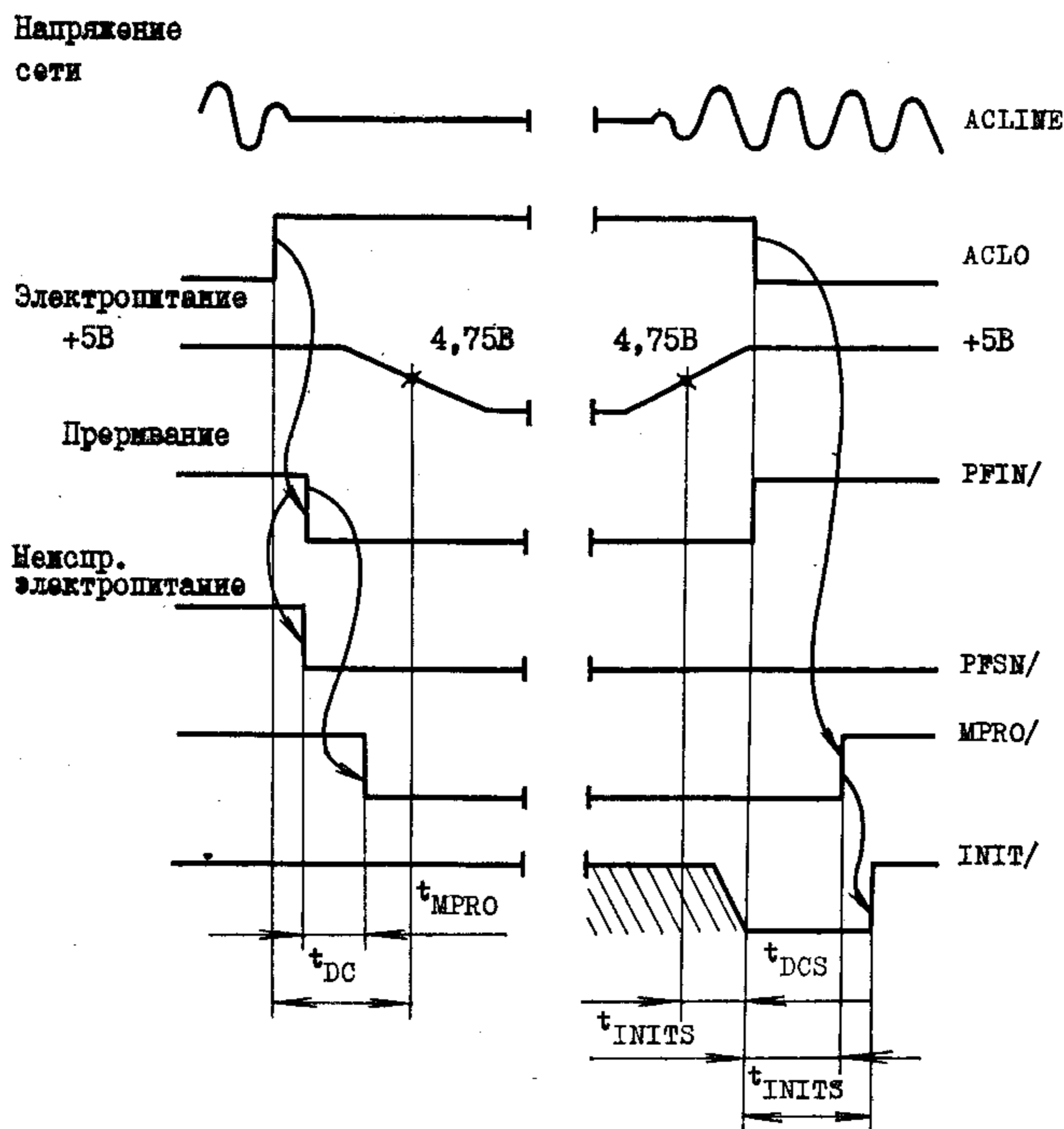


Рис. 43. Временная диаграмма последовательности сиг- налов при аварии в системе электропитания в И41

питания всегда используются для электропитания элементов памяти и схемы управления, обеспечивающей хранение информации, а цепи основного электропитания используются для электропитания остальной части схемы памяти. Линия сигнала MPRO/ является входной для памяти и используется для восприятия момента времени, когда содержимое памяти должно быть защищено от недопустимых обращений. В состав схемы обработки аварийной ситуации в системе электропитания входит триггер неисправности электропитания; данная схема использует в качестве входных сигналов PFSR/ и ACLO/ и выдает сигналы на линии PFIN/, PFSN/ и MPRO/. Электропитание схемы обработки должно осуществляться через цепи электропитания дополнительного соединителя.

Физическая реализация интерфейса И41

Дискретная информация на И41 представляется в виде однополярных импульсов постоянного тока. Параметры усилителей-приемников, усилителей-передатчиков и согласующих сопротивлений, подключаемых к линиям интерфейса, приведены в табл. 14. Магистраль И41 должна представлять собой совокупность сигнальных проводников и проводников цепи «Земля», образующих плоский кабель, который должен удовлетворять следующим основным требованиям: волновое сопротивление кабеля должно быть 100 Ом (допустимое отклонение сопротивления от -10 до $+20$ Ом); погонная задержка — не более 5,2 нс/м; электрическое сопротивление сигнального проводника и проводников цепи «Земля» — не более 0,4 Ом/м. Сигнальные проводники должны чередоваться с экранирующими проводниками цепи «Земля» для экранировки первых от перекрестных наводок. Магистраль интерфейса может состоять из отрезков плоского кабеля различной длины. Каждый отрезок должен иметь на концах типовые интерфейсные соединители. Для присоединения кабелей интерфейса к компонентам используется трехрядный соединитель типа СНП59-96/94×11В-23-1-В Ке0.364.043 ТУ с 96 контактами.

Способ конструктивного объединения компонентов, работающих на интерфейсе, соответствует требованиям ОСТ 25 906—80. При этом конструктивной базой для компонентов, работающих на интерфейсе, является плата типа Е2 размером 233,35×220 мм, на которую устанавливается основной и дополнительные соединители. Для увеличения длины магистрали на расстояние более 3 м или для увеличения числа подключаемых компонентов свыше 20 необходимо использовать специальный модуль расширения. Этот модуль должен входить в число 20 модулей, установленных на И41, и обеспечивать возможность подключения до 19 модулей на длину 3 м.

Рекомендации по применению И41

На И41 можно выделить три базовых элемента интерфейсных схем исполнителей: дешифраторы адреса (селекторы), формирователи и схемы управляющих сигналов.

Схемы дешифрации адреса предназначены для преобразования присвоенного исполнителю на интерфейсе адреса во внутренние управляющие сигналы. При разработке схем дешифрации адреса необходимо обеспечить гибкость при выборе значений базового адреса. Без этой гибкости на различные конфигурации будут накладываться ограничения. Наилучшим вариантом является изменение значения базового адреса при помощи переключателей и (или) перемычек, подключаемых к схеме дешифрации.

Начальной фазой разработки интерфейсной схемы дешифрации адреса является определение требуемого количества адресных ячеек, присваиваемых исполнителю. На это определение влияет тот факт, что дешифрация адреса обычно осуществляется в две стадии. На первой стадии дешифруется базовый адрес и формируется разрешение для второй стадии, на которой формируется сигнал выборки для логических схем исполнителя.

В схеме с оптимальной реализацией двух стадий дешифрации используются два дешифратора, причем дешифратор для первой стадии дешифрации управляется старшими разрядами адреса, а дешифратор для второй стадии дешифрации управляется младшими разрядами адреса. При данной схеме дешифрации количество адресных ячеек, присваиваемых исполнителю, начиная с базового адреса, который дешифруется на первой стадии, равно степени числа 2.

Разряды адреса ADR3/—ADR7/ используются для формирования выбираемых переключателями WWZ1 и WWZ2 выходных сигналов первой стадии дешифрации, при этом используется один из выходов двоичных дешифраторов D2, D3. Дешифратор D2 на первой стадии дешифрует линии ADR3/—ADR5/, D4 — адресные линии ADR6/—ADR7/. В данном случае для выборки исполнителя используются только адресные линии ADR0/—ADR7/ (выборка порта ввода-вывода в 8-разрядных конфигурациях).

Сигналы адресных линий ADR0/—ADR3/ поступают на вход адресного дешифратора D1 второй стадии, который формирует 8 сигналов выборки исполнителя. Работа этого дешифратора разрешается выходным сигналом первой стадии со схемы D5,2, соответствующим выбранному переключателем базовому адресу. Не рекомендуется применение линейной (позиционной) схемы, для которой не требуется двоичной шифрации адреса исполнителя (например, адресный разряд ADR0/ выбирает исполнителя 0, адресный разряд ADR1/ выбирает исполнителя 1 и т. д.), так как при данной схеме отсутствует защита в случае, когда одновременно выбираются несколько устройств, а также потому, что адресация в такой конфигурации ограничена величиной адресного диапазона, занимаемого схемой адресации.

Формирователи линий данных. Логическая схема, разрабатываемая пользователем и выполняющая прием информации с линий данных интерфейса, должна содержать буферные элементы, необходимые для того, чтобы схемы пользователя не являлись для формирователей линий данных большей, чем разрешенная на интерфейсе нагрузка. В конфигурации, где разрабатываемая пользователем логическая схема должна выдавать информацию на линии данных, необходимо использование формирователей с тремя состояниями.

Таблица 14

Сигналы интерфейса	Характеристика передатчиков					Характеристика приемника				Характеристика нагрузки		
	Тип устройства	Вид ИС	$I_{\text{вых}}^0$, мА	$I_{\text{вых}}^1$, мкА	C_0 , пФ	Тип устройства	$I_{\text{вх}}^0$, мА	$I_{\text{вх}}^1$, мкА	C_1 , пФ	Место установки	Напряжение, В	R
DAT0/-DATF/	Задатчики и исполнители	Трист.	16	-2000	300	Задатчики и исполнители	-0,8	125	18	1	+5	1 кОм
ADR0/ADRF/	Задатчики	Трист.	16	-2000	300	Исполнители	-0,8	125	18	1	+5	1 кОм
MRDC/-MWTC/	»	Трист.	32	-2000	300	Исполнители (память)	-2	125	18	1	+5	330 Ом
IORC/, IOWC/	»	Трист.	32	-2000	300	Исполнители (ввод-вывод)	-2	125	18	1	+5	330 Ом
XACK/	Исполнители	Трист.	32	-2000	300	Задатчики	-2	125	18	1	+5	330 Ом
INH1/, INH2/	Запрещающие исполнители	ОК	16	-2000	300	Запрещенные исполнители (RAM, PROM, ROM)	-2	50	18	1	+5	330 Ом
BCLK/	Задатчик	ТТЛ	48	-3000	300	Задатчик	-2	125	18	—	—	—
BREQ/	Каждый задатчик	ТТЛ	5	-400	60	Модуль-арбитр	-2	50	18	Модуль-арбитр	+5	1 кОм
BPRO/	То же	ТТЛ	5	-400	60	Следующий задатчик последовательного приоритета	-1,6	50	18	—	—	—
BPRN/	Параллельный: модуль-арбитр последовательный: предыдущие задатчики по выходу BPRO/	ТТЛ	5	-400	300	Задатчик	-2	50	—	—	—	330 Ом
BUSY/, CBRQ/	Все задатчики	ОК	32	—	300	Все задатчики	-2	50	18	1	+5	1 кОм
INIT/	Задатчик	ОК	32	—	300	То же	-2	50	18	1	+5	1 кОм
CCLK/	1 место	ТТЛ	48	-3000	300	Любой задатчик	-2	125	18	—	—	—
INTA/-INT7/	Исполнители	ОК	16	—	300	Задатчики	-1,6	40	18	1	+5	1 кОм
PFSR/	Фронтальная память	ТТЛ	-400	—	300	Исполнители	-1,6	40	18	1	+5	1 кОм
PFSN/	Логика обработки аварии питания	ТТЛ	16	-400	300	Задатчики	-1,6	40	18	1	+5	1 кОм
ACLO/	Источник питания	ОК	16	-400	300	Исполнители и задатчики	-1,6	40	18	1	+5	1 кОм
PFIN/	Логика обработки аварии питания	ОК	16	-400	300	Задатчики	-1,6	40	18	1	+5	1 кОм
MPRO/	То же	ТТЛ	16	-400	300	Исполнители	-1,6	40	18	1	+5	1 кОм
AUX RESET/	Фронтальная панель	Переключатель	—	—	—	Задатчики	-2	50	18	—	—	—

Примечание. Трист. — микросхемы с тремя стабильными состояниями; ОК — микросхемы с открытым коллектором;

ТТЛ — микросхемы с транзисторно-транзисторной логикой; $I_{\text{вых}}^0$ — минимальное значение тока логического «0» на выходе; $I_{\text{вых}}^1$ — минимальное значение тока логической «1» на выходе; $I_{\text{вх}}^0$ — максимальное значение тока логического «0» на входе; $I_{\text{вх}}^1$ — максимальное значение тока логической «1» на входе; C_0 — выходная емкость микросхемы; C_1 — входная емкость микросхемы; R — сопротивление нагрузки.

Формирователи должны стробироваться только при наличии сигналов управления MRDC/ или IORC/, если при этом к данному компоненту осуществлена адресация. Если необходимо выполнение функций и чтения, и записи, применяются двуна-

правленные формирователи. Используя эти формирователи при операциях записи данных, разработчик должен учитывать следующее.

Если управляющий сигнал (записи) используется непосредственно для выборки двунаправлен-

ного формирователя и для стробирования регистра, куда пользователь записывает данные, то при снятии этого сигнала может произойти запись данных в регистр с ошибкой, т. е. одновременно снимается и сигнал выборки формирователя. Во избежание этого двунаправленные формирователи должны быть постоянно включены на прием данных и переключаться только по входу, управляющему направлением передачи, при операциях чтения.

Схемы сигналов управления формируют для портов ввода-вывода и памяти управляющие сигналы (IORC/, IOWC/, MRDC/, MWTC/), сигнал подтверждения передачи (XACK/) и сигналы запроса прерывания (INT0/ — INT7/).

Линии сигналов управления передачей информации (MRDC/, MWTC/, IORC/, IOWC/) должны нагружаться на микросхемы с высокой скоростью переключения. Согласно требованиям интерфейса, каждый компонент может нагружать эти линии в пределах 2 мА, поэтому в качестве буферных рекомендуется применять микросхемы с диодами Шоттки. Сигналы управления должны использоваться в конъюнкции с сигналом выборки базового адреса, формируемого на первой стадии дешифрации адреса, совпадение этих сигналов используется для формирования стробов записи или чтения в логической схеме исполнителя.

Формирование сигнала подтверждения передачи XACK/. Сигнал XACK/ формируется интер-

фейсной схемой исполнителя для сообщения задатчику, что данные, которые он выставил на интерфейс при операции записи, приняты или, что данные, которые он запрашивал при операции чтения, выданы по линии данных интерфейса. Сигнал XACK/ позволяет задатчику завершить операцию обмена данными. Ввиду того, что временные соотношения, связанные с выдачей и приемом сигнала XACK/, зависят как от процессора задатчика, так и от временных параметров логических схем исполнителя, необходимо разрабатывать схемы, обеспечивающие простую модификацию подтверждений передачи для различных случаев. Сигнал XACK/ должен формироваться схемами с тремя состояниями, которые открываются при наличии сигналов управления и выборки (по базовому адресу).

Линии запроса прерывания. Асинхронные сигналы на линиях запроса прерывания INT0/ — INT7/ формируются схемами с открытым коллектором с выходным током не менее 16 мА. В типовой конфигурации с внешнеинтерфейсными векторными прерываниями должна обеспечиваться возможность не только выдачи, но и запоминания сигнала прерывания в логической схеме, формирующей этот сигнал. При этом запомненный сигнал прерывания может быть считан, например, при операции чтения порта состояния модуля ввода-вывода. Сигнал прерывания может сбрасываться при операции записи в порт состояния.

Интерфейс ИУС

Назначение и особенности интерфейса

При описании данного интерфейса используют следующие термины и определения. Высокий уровень напряжения — положительный уровень сигнала, который ставится в соответствии с одним из двух логических состояний, необходимых для кодирования сообщений: двунаправленная шина — шина, которая используется любым устройством для двусторонней передачи сообщений (осуществляется ввод и вывод данных); захват магистрали — действия, которые выполняет устройство для того, чтобы стать задатчиком; кодирование сообщений — преобразование в соответствии с установленными правилами сообщений в сигналы на линиях связи и наоборот; магистраль — группа шин интерфейса, используемая при передаче адресов и данных; низкий уровень напряжения — менее положительный уровень сигнала, который ставится в соответствии с одним из двух логических состояний, кодирующих сообщения; система — группа соединенных между собой устройств, предназначенных для достижения заданной цели путем выполнения установленных функций; шина — один из ряда электрических проводников в системе, применяемых для передачи сигналов между взаимосвязанными устройствами.

В ИУС одни и те же двунаправленные шины используются для передачи между устройствами адресов и данных. Обмен данными и передачи адресов осуществляются по асинхронному принципу в режиме «запрос-ответ». Выборка устройства осу-

ществляется по адресному принципу с опознаванием адреса в устройстве. Запросы от устройства на захват магистрали обрабатываются одновременно с передачей данных. Передача сигналов прерывания от устройств осуществляется по специальным шинам прерывания ШПР7 — ШПР0. ИУС позволяет задатчику организовать непосредственный обмен данными между адресованным источником и всеми адресованными приемниками.

Функции устройств, подключаемых к ИУС, по своему назначению могут быть разделены на четыре типа: функция приемника, источника, задатчика и функция арбитра. В общем случае в устройстве может быть реализована либо только одна из этих функций (например, функция арбитра), либо несколько функций (например, функции источника и приемника или функции задатчика и арбитра). Устройство с функцией приемника может принимать данные от другого устройства только тогда, когда адресовано на прием. В этом случае оно называется адресованным приемником.

Устройство с функцией источника может передавать данные только тогда, когда оно адресовано на передачу. В этом состоянии устройство называется адресованным источником. В адресованном устройстве (адресованном приемнике или адресованном источнике) должен запоминаться признак «Выбор» функции (устройства). Устройство с функциями (функцией) приемника и (или) источника в состоянии, при котором оно не адресовано на прием или передачу, называется неадресованным приемником или неадресованным источником соответственно. В неадресованном устройстве (неадресованном приемнике или неадресованном источ-

нике) признак «Выбор» должен быть сброшен. Устройство с функцией задатчика, в данный момент времени управляющее интерфейсом, называется задатчиком. При этом под управлением ИУС понимается выполнение задатчиком операций, связанных с организацией обмена данными через ИУС.

Задатчиком может стать любое из подключенных к ИУС устройств, в котором реализована функция задатчика, после установления им специального запроса и получения от арбитра разрешения на захват магистрали. Период времени, в течение которого ИУС находится под управлением задатчика, называется циклом задатчика. В это время задатчик может адресовать устройства, управлять однократной или многократной пересылкой данных между адресованным источником и всеми адресованными приемниками, а также принимать или выдавать данные без предварительной адресации на прием и передачу. Максимальная длительность цикла задатчика в системе ограничивается временем T , которое определяется при разработке системы. После окончания цикла задатчика управление интерфейсом переходит к другому задатчику.

Устройство с функцией арбитра, обрабатывающее запросы на захват магистрали, называется арбитром. Арбитр попеременно передает управление интерфейсом устройствам по их запросам. На интерфейсе должен быть только один арбитр. Если к ИУС подключено несколько устройств, в которых помимо основных функций реализована функция арбитра (например, микропроцессор), то в каждом из них должна быть предусмотрена возможность отключения от ИУС схем, реализующих функцию арбитра (например, с помощью перемычек). Если к ИУС подключено только одно устройство с функцией задатчика, то арбитр на интерфейсе может отсутствовать. В этом случае в устройстве должна быть предусмотрена возможность перехода к управлению интерфейсом без захвата магистрали. Допускается подключать к интерфейсу одно устройство с функциями задатчика и арбитра (например, микропроцессор), в котором функция задатчика осуществляет захват магистрали без предварительного запроса к арбитру. Это же устройство и должно быть на интерфейсе арбитром. Все остальные устройства должны осуществлять захват магистрали в соответствии с установленным алгоритмом и удовлетворять требованию, изложенному выше.

В состав операций ИУС входят: адресация и передача данных задатчику (при необходимости и другим адресованным приемникам) от адресованного источника, в качестве которых используются запоминающие и внешние устройства; адресация и передача данных от задатчика всем адресованным приемникам; адресация и обмен данными между адресованными источниками и всеми адресованными приемниками под управлением задатчика; опрос готовности функции источника без приема данных или функции приемника без выдачи данных (в дальнейшем опрос готовности источника или приемника соответственно); захват магистрали устройством; сброс всех подключенных к интерфейсу устройств.

Состав и назначение шин интерфейса

ИУС включает в себя 37 сигнальных шин, которые по функциональному назначению разделены на 6 групп:

1. Шины, предназначенные для передачи адресов и данных ШАД15 — ШАД00 (16 шин).

2. Шины управления адресацией (5 шин): шина признака адресации (ШПРА); шина подтверждения приема адреса (ШППА); шина блокировки сброса выборки (ШБСВ); шина признака внешнего устройства (ШПВУ); шина признака приемника (ШППР).

3. Шины управления обменом (2 шины): шина запроса данных (ШЗД); шина наличия данных (ШНД).

4. Шины, предназначенные для захвата магистрали (5 шин); шина запроса магистрали (ШЗМ); шина разрешения захвата магистрали, вход (ШРЗМ_{вх}); шина разрешения захвата магистрали, выход (ШРЗМ_{вых}); шина подтверждения выборки задатчика (ШПВЗ); шина «занято» (ШЗАН).

5. Шины, предназначенные для передачи сигналов прерывания ШПР7 — ШПР0 (8 шин).

6. Шина общего управления интерфейсом, шина «сброс» (ШСБР).

Для отдельных групп устройств могут вводиться дополнительные шины.

Сокращенное обозначение сигналов на шинах интерфейса соответствует обозначению одноименных шин без буквы Ш. Например, сигнал «сброс» на шине ШСБР обозначается СБР. Сигналы на шинах ШАД обозначаются: А, если это адрес; Д, если это данные; АД, если смысл в данном контексте безразличен.

Шины для передачи адресов и данных. Шины «адрес», «данные» служат для передачи адреса (А15 — А00) или данных (Д15 — Д00). Самый младший разряд адреса или данных передается по шине ШАД00, самый старший — по шине ШАД15. Для организации операции передачи данных задатчиком предварительно должны быть переданы адреса устройств, участвующих в обмене данными. Для адресации запоминающих устройств (ЗУ) используются 16 разрядов адреса (А15 — А00), сопровождаемых признаком ПВУ. Для адресации внешних устройств (ВУ) используются 8-разрядные адреса, передаваемые в младшем байте (А07 — А00) в сопровождении признака ПВУ, либо 16-разрядные адреса в сопровождении признака ПВУ. В последнем случае ВУ должно подчиняться всем правилам, установленным в интерфейсе для ЗУ. Адрес на шины ШАД15 — ШАД00 выдается задатчиком и сопровождается сигналом по шине «Признак адресации». Адрес может быть снят или заменен на другой адрес после снятия сигнала «Подтверждение приема адреса» (ППА) или при отсутствии сигнала ППА в течение определенного времени.

Каждому устройству присваивается один адрес или группа адресов. Если адрес, передаваемый по шинам ШАД и сопровождаемый сигналом по шине ШПРА, равен одному из присвоенных устройству адресов, то устройство должно по данному адресу (с учетом состояния шин ШПВУ и ШППР) перейти в адресованное состояние и запомнить признак «Выбор». Сброс признака «Выбор» адресованного

источника производится при адресации любой другой функции источника или приемника, сброс признака «Выбор» адресованного приемника производится в том случае, если при выдаче нового адреса отсутствует сигнал «Блокировка сброса выборки» (БСВ).

Данные на ШАД должны выдаваться адресованным источником или задатчиком раньше сигнала наличия данных (НД) и должны сниматься только после снятия сигнала НД. Часть шин передачи или приема данных в устройстве может не использоваться. В этом случае их состояние не должно влиять на состояние устройства.

Шина признака адресации (ШПРА). Сигнал ПРА по шине выдается задатчиком и означает, что на шинах ШАД установлен адрес и выданы необходимые для выполняемой адресации сигналы по шинам ШПВУ, ШППР, ШБСВ. Сигнал ПРА должен выдаваться задатчиком после выдачи адреса на шины ШАД и сигналов ПВУ, ППР, БСВ. Сигнал снимается после получения сигнала ППА. Если по какой-либо причине (например, отсутствует устройство с указанным адресом) сигнал ППА не поступает в течение определенного времени, то сигнал ПРА задатчиком может быть снят, а адрес на шинах ШАД снят или заменен. Во время существования сигнала ПРА адрес на шинах ШАД и состояние шин ШПВУ, ШППР, ШБСВ не должны меняться.

Устройство с функцией приемника или источника может запоминать или сбрасывать признак «Выбор» (в зависимости от состояния шин ШАД, ШПВУ, ШППР, ШБСВ) только при наличии сигнала ПРА. Дополнительная функция сигнала ПРА указана ниже.

Шина подтверждения приема адреса (ШППА). Сигнал ППА по шине выдается устройством, опознавшим свой адрес, в ответ на сигнал ПРА. Сигнал ППА может быть снят только после снятия сигнала ПРА.

Шина блокировки сброса выборки (ШБСВ). Адресованный приемник при наличии сигнала на шине ШБСВ во время адресации другого устройства не должен сбрасывать признак «Выбор», при отсутствии сигнала БСВ признак «Выбор» в адресованном приемнике должен быть сброшен.

Если в многофункциональном устройстве (например, ЗУ) обмен данными через интерфейс в любой текущий момент времени может выполняться только одной из функций, то признак «Выбор» ранее адресованной функции приемника в таком устройстве при адресации другой функции устройства должен сбрасываться независимо от сигнала БСВ. Сброс признака «Выбор» адресованного источника не зависит от сигнала по шине ШБСВ и должен производиться всегда при адресации любой другой функции источника или приемника. Сигнал на шину ШБСВ должен выдаваться задатчиком до выдачи сигнала ПРА и может быть снят только после снятия сигнала ППА.

Шина признака внешнего устройства (ШПВУ). Сигнал по шине ШПВУ выдается задатчиком и определяет тип адреса, выставленного на ШАД. Наличие сигнала на шине ШПВУ означает, что на ШАД выставлен 8-разрядный адрес ВУ. В этом случае старшие разряды ШАД15—ШАД08 в устройстве не должны анализироваться. Отсутствие сигнала на шине ШПВУ означает, что на ШАД вы-

ставлен 16-разрядный адрес ЗУ. Сигнал на шину ШПВУ должен выдаваться задатчиком до выдачи сигнала ПРА и может быть снят только после снятия сигнала ППА.

Шина признака приемника (ШППР). Сигнал по шине ШППР выдается задатчиком и определяет тип адресуемой в устройстве функции (функции приемника или источника). Наличие сигнала на шине ШППР означает, что выдаваемый задатчиком адрес является адресом функции приемника, а при отсутствии сигнала выдаваемый задатчиком адрес является адресом функции источника. Сигнал на шину ШБСВ должен выдаваться задатчиком до выдачи сигнала ПРА и может быть снят только после снятия сигнала ППА.

Шина запроса данных (ШЗД). Выходы отдельных устройств с функцией приемника или задатчика образуют «Проводное И» на шине ШЗД. Все неадресованные приемники и каждое устройство с функцией задатчика, не являющееся в данный момент времени задатчиком, должны выдавать на шину ШЗД высокий уровень напряжения (логическую «1»). Таким образом, высокий уровень напряжения на шине ШЗД после адресации устройств означает, что все адресованные приемники (и задатчик, если он также осуществляет прием данных) готовы принимать данные от адресованного источника (или задатчика, если он осуществляет передачу данных). Адресованный приемник или задатчик может выдавать сигнал ЗД только при отсутствии сигнала НД. Сигнал НД воспринимается только адресованным источником или задатчиком. При обмене данными сигнал ЗД снимается только после получения сигнала НД. При выполнении операции опроса готовности источника задатчик может снять сигнал ЗД до получения сигнала НД.

Шина наличия данных (ШНД). Сигнал по шине ШНД выдается адресованным источником или задатчиком только в ответ на сигнал ЗД и при отсутствии сигнала ПРА означает, что на шинах ШАД выставлены данные. Данные на шинах ШАД не должны изменяться в течение всего времени существования сигнала НД. Сигнал НД, выданный адресованным источником в присутствии сигнала ПРА, означает, что устройство готово выдавать данные, но сами данные на шины ШАД в этом случае выдаваться не должны. Сигнал НД должен восприниматься только адресованными приемниками (и задатчиком, если он также осуществляет прием данных). Сигнал НД может быть снят адресованным источником или задатчиком только после снятия сигнала ЗД.

Шина запроса магистрали (ШЗМ). Сигнал по шине ШЗМ формируется устройством с функцией задатчика для запроса на захват магистрали. Выходы отдельных устройств с функцией задатчика образуют «Проводное ИЛИ» на шине ШЗМ. Сигнал ЗМ должен сниматься после выставления устройством сигнала ПВЗ.

Шина разрешения захвата магистрали (ШРЗМ). Сигнал по шине ШРЗМ передается по цепочке от устройства к устройству, причем выход одного устройства подключен к входу следующего устройства (рис. 44). На вход (контакт РЗМ_{вх}) ближайшего к арбитру устройства поступает сигнал РЗМ_{вых}, выдаваемый арбитром в ответ на сигнал ЗМ, при отсутствии сигнала подтверждения выборки задатчика (ПВЗ). Если устройство не

претендует на захват магистрали (сигнал ЗМ от устройства отсутствует), то оно выдает сигнал РЗМ_{вых}, который воспринимается как сигнал РЗМ_{вх} следующим по месту расположения устройством и т. д. по цепочке. Сигнал РЗМ_{вых} от последнего устройства не воспринимается ничем. Сигнал РЗМ_{вых}, выдаваемый арбитром, должен сниматься в ответ на сигнал ПВЗ. Если по какой-либо причине (например, неисправность в устройстве) сигнал ПВЗ от устройства, выставившего сигнал ЗМ и принявшего сигнал РЗМ_{вх}, не поступает в арбитр в течение определенного времени, то по истечении этого времени арбитр должен снять сигнал РЗМ_{вых}. В устройствах, в которых функция задатчика не реализована, контакты ШРЗМ_{вх} и ШРЗМ_{вых} должны быть соединены между собой.

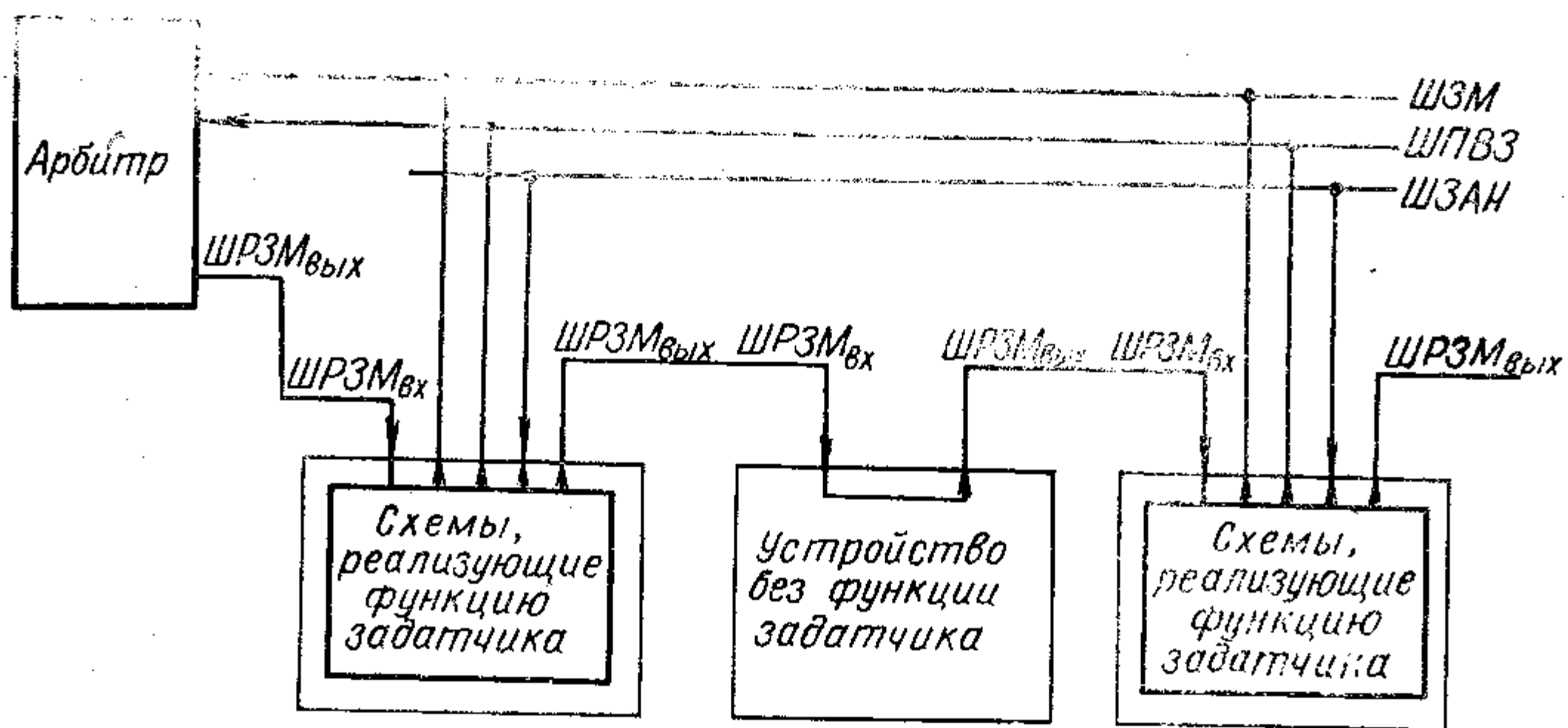


Рис. 44. Схема подключения устройств к шинам захвата магистрали в ИУС

Шина подтверждения выборки задатчика (ШПВЗ). Сигнал по шине ШПВЗ выдается устройством, выставившим сигнал ЗМ при получении переднего фронта сигнала РЗМ_{вх}. В этом случае сигнал РЗМ_{вых} устройством выдаваться не должен. Сигнал ПВЗ должен сниматься после фактического захвата магистрали, т. е. после выставления данным устройством сигнала «Занято».

Шина «занято» (ШЗАН). Сигнал ЗАН выдается устройством с функцией задатчика, выставившим сигнал ПВЗ. После снятия задатчиком, управляющим интерфейсом, сигнала с шины ШЗАН это устройство выставляет «свой» сигнал ЗАН (при отсутствии сигнала РЗМ_{вх}), снимает сигнал ПВЗ и переходит к выполнению функции задатчика. После окончания цикла задатчика устройство снимает сигнал ЗАН.

Шины прерывания (ШПР7—ШПР0). Шины предназначены для передачи сигналов прерывания от адресованных и неадресованных устройств (рис. 45). Самый высокий приоритет имеют сигналы, передаваемые по шине ШПР7, самый низкий — сигналы, передаваемые по шине ШПР0. Шина ШПР7 предназначена для передачи сигналов прерывания только от адресованных устройств. Причинами прерывания от адресованного устройства могут быть обнаруженный в устройстве конец записи, конец носителя, ошибка в данных или другая ненормальная ситуация, препятствующая продолжению выполнения операции передачи данных.

Шины ШПР6—ШПР0 используются для передачи сигналов прерывания от неадресованных устройств. Адресованное устройство может выдать сигналы прерываний по шинам ШПР6—ШПР0 только в том случае, если причина прерываний не связана с выполняемой в устройстве передачей

данных. Признак «Выбор», запоминаемый в адресованном устройстве по какой-либо функции, должен блокировать выдачу на шины ШПР6—ШПР0 сигнала прерывания (ПР6—ПР0), формируемого этой функцией. В каждом устройстве должна быть обеспечена возможность распределения сигналов прерывания от устройств по шинам ШПР6—ШПР0 (например, с помощью перемычек). Контакты, соответствующие неиспользуемым сигналам ПР6—ПР0, в устройстве должны оставаться свободными.

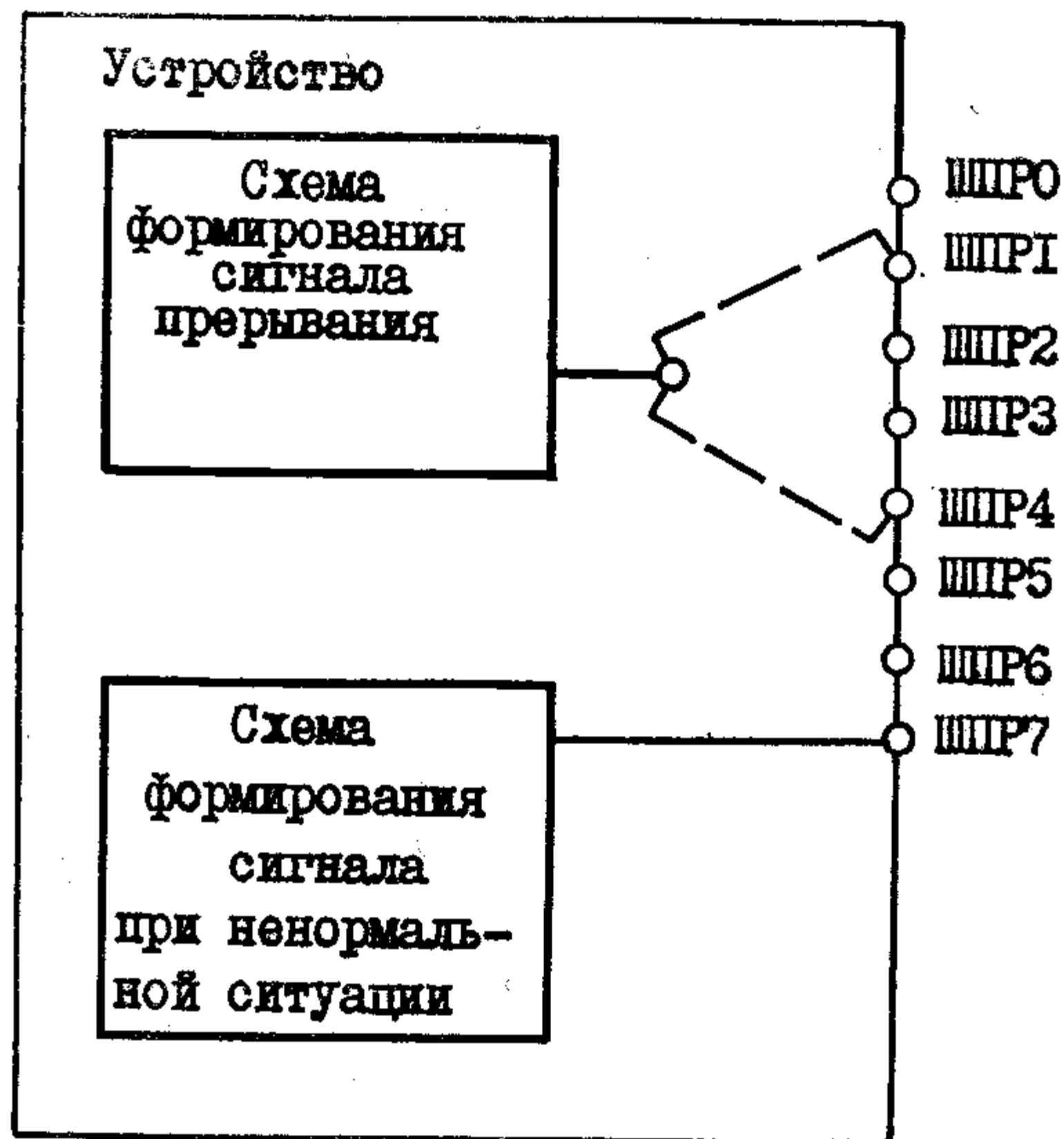


Рис. 45. Схема распределения сигналов прерывания в ИУС от устройства по шинам ШПР7—ШПР0

Шина «Сброс» (ШСБР). При наличии сигнала на шине ШСБР каждое устройство, подключенное к интерфейсу, должно перейти в исходное состояние, определяемое при разработке устройства. Описание исходного состояния должно быть приведено в технической документации (ТД) на устройство. По сигналу СБР должен осуществляться сброс признака «Выбор» в устройстве.

Операция «Опрос готовности приемника» выполняется задатчиком и служит для определения готовности функции приемника в устройстве принимать данные. Опрос готовности приемника заключается в адресации задатчиком функции приемника в устройстве и ожидании от адресованного приемника в течение установленного промежутка времени сигнала ЗД, который и служит признаком готовности. Если за этот промежуток времени сигнал ЗД от адресованного приемника не получен, то устройство (по этому адресу) считается не готовым к приему данных, и задатчик может перейти к выполнению другой операции (например, опрос готовности следующего устройства). Если в течение этого промежутка времени сигнал ЗД от адресованного приемника получен, то устройство (по этому адресу) готово принимать данные, и задатчик может перейти к выполнению другой операции (например, выдаче данных в это устройство).

При выполнении опроса готовности приемника сигнал БСВ выдаваться не должен. Сигнал ЗД, снимаемый задатчиком в начале операции опроса готовности приемника (не позже выдачи адреса на шины ШАД), должен быть выставлен вновь не ранее чем через 150 нс после выдачи сигнала ПРА, сопровождающего адрес.

Операция «Опрос готовности источника» выполняется задатчиком и служит для определения готовности функции источника в устройстве выдавать данные. Опрос готовности источника заключается в адресации задатчиком функции источника в устройстве и ожидании от адресованного источника в течение установленного промежутка времени сигнала НД (ответного на выданный задатчиком сигнал ЗД), который и служит признаком готовности. Если за этот промежуток времени сигнал НД от адресованного источника не получен, то устройство (по этому адресу) считается не готовым передавать данные, и задатчик может перейти к выполнению другой операции (например, опрос готовности следующего устройства). Если в течение этого промежутка времени сигнал НД от адресованного источника получен, то устройство готово передавать данные, и задатчик может перейти к выполнению другой операции (например, приему данных от этого устройства).

При выполнении опроса готовности источника сигнал БСВ выдаваться не должен. Сигнал ЗД, снимаемый задатчиком в начале операции опроса готовности источника (не позже выдачи адреса на шины ШАД), должен быть выставлен вновь не ранее чем через 150 нс после выдачи сигнала ПРА, сопровождающего адрес. После этого сигнал ЗД должен быть снят: по истечении времени ожидания сигнала НД в случае неготовности опрашиваемой функции источника; при получении сигнала НД, в случае готовности опрашиваемой функции источника. Сигнал ПРА, формируемый задатчиком при выполнении опроса готовности источника в течение всего времени ожидания сигнала НД, запрещает адресованному источнику выдавать данные на шины ШАД (см. выше). В ЗУ режим опроса готовности источника может не реализоваться.

Организация обмена данными. Временные соотношения. Адресация устройств для участия в предстоящем обмене должна производиться в следующем порядке: первыми адресуются все функции приемников; последней адресуется функция источника; адресация всех устройств, начиная с второго, сопровождается сигналом БСВ (при адресации первого устройства, в отсутствие БСВ, сбрасывается признак «Выбор» во всех ранее адресованных устройствах).

Устройствами должны выполняться следующие требования: неадресованные устройства должны выдавать на все шины интерфейса (за исключением шин прерывания и захвата магистрали) высокий уровень напряжения; адресованный приемник может выдавать сигнал ЗД, как только в нем запомнен признак «Выбор» (ВБР) и он готов (ГТ) к приему данных; адресованный источник может выдавать сигнал НД после того, как в нем запомнен признак «Выбор», он готов к выдаче данных и существует сигнал на шине ШЗД; задатчик при адресации устройства должен в течение всего времени выдачи адреса на шине ШАД формировать сигнал ЗД, обеспечивая тем самым отсутствие сигнала ЗД на шине ШЗД, независимо от состояния адресованных приемников и, таким образом, блокируя выдачу источником сигнала НД и данных; задатчик может выставлять логический «0» на шину ШЗД во время обмена данными между адресованными приемниками и адресованным источником (например, с целью задержать обмен данными).

В этом случае логический «0» должен выставляться при получении сигнала по шине ШНД и может удерживаться в течение любого промежутка времени (с учетом максимально допустимых задержек в работе устройств, участвующих в обмене данными). Задатчик перед передачей управления интерфейсом другому устройству с функцией задатчика должен в ответ на сигнал НД, сопровождающий последнее слово данных от адресованного источника, выдать на шину ШЗД логический «0», а затем, по окончании обмена, снять сигнал ЗАН. Логический «0» на шине ШЗД должен удерживаться до тех пор, пока устройство, адресованное новым задатчиком, не выдаст сигнал ППА. При получении сигнала ППА логический «0» с шины ШЗД должен быть снят. При этом если перед передачей управления интерфейсом выдачу данных осуществлял задатчик, то по окончании цикла задатчика он может снимать сигнал ЗАН без предварительного снятия сигнала ЗД; правила формирования сигнала ЗД при опросе готовности источника и приемника определены выше.

Во всех устройствах должны соблюдаться следующие временные ограничения. Сигнал ПРА должен выдаваться задатчиком не ранее чем через 100 нс после установления адреса на ШАД и выдачи сигналов ПВУ, ППР, БСВ. Сигнал НД должен выдаваться адресованным источником не ранее чем через 100 нс после установления данных на ШАД. Время от снятия адресованным источником сигнала НД до снятия данных с ШАД не должно быть менее 50 и более 200 нс. Устройство должно запоминать признак «Выбор» при наличии сигнала ПРА, сопровождающего адрес этого устройства, за время не более 100 нс после получения сигнала ПРА. Устройство должно сбросить признак «Выбор» (если оно было ранее адресовано, а адрес, сопровождаемый сигналом ПРА, не равен адресу устройства) за время не более 100 нс после получения сигнала ПРА. Время от снятия сигнала на ШПРА до снятия сигнала ППА адресуемым устройством не должно быть более 100 нс; время от получения задатчиком сигнала ППА до снятия сигнала ПРА не должно быть более 100 нс. Задатчик может выставлять логический «0» на шину ШЗД для прекращения или приостановки операции передачи данных между устройствами не позже чем через 100 нс после получения сигнала НД, выданного адресованным источником, ведущим передачу данных. Время от снятия сигнала ШЗД до снятия адресованным источником сигнала НД не должно быть более 100 нс; время от получения устройством, не требующим захвата магистрали, сигнала РЗМ_{вх} до выдачи сигнала РЗМ_{вых} не должно быть более 100 нс; длительность сигнала СБР не должна быть менее 500 нс. Логический «0», выданный в конце операции на шину ШЗД задатчиком, передавшим затем управление другому задатчику, должен быть снят не позже чем через 100 нс после получения сигнала ППА от первого же адресованного новым задатчиком устройства. Новый сигнал РЗМ_{вых} может быть выдан арбитром в ответ на сигнал ЗМ не ранее чем через 100 нс после снятия ПВЗ; задатчик не должен производить захват магистрали при наличии сигнала РЗМ_{вх}. Время от появления сигнала НД на входе адресованного приемника до снятия сигнала ЗД, выдаваемого адресованным приемником, как правило, должно

быть более 100 нс и указывается в технической документации на устройство.

Устройство с функцией задатчика, осуществляющее захват магистрали без предварительного запроса к арбитру, не должно производить захват магистрали при наличии выдаваемого арбитром сигнала $R3M_{\text{вых}}$. Такое устройство может осуществлять захват магистрали не ранее чем через 100 нс после снятия (ответного на снятие сигнала $R3M_{\text{вых}}$) сигнала ПВЗ и при отсутствии на шине ШЗАН сигнала ЗАН.

Логические условия выдачи сигналов на интерфейс (без учета временных ограничений) приведены в табл. 15.

Таблица 15

Устройство	Сигнал	Условия формирования
ВУ (функция приемника)	Запоминание признака «Выбор»	$\overline{PRA} \wedge \overline{PPR} \wedge \overline{ADR} \wedge \overline{PVU}$
ВУ (функция источника)	Запоминание признака «Выбор»	$\overline{PRA} \wedge \overline{PPR} \wedge \overline{ADR} \wedge \overline{PVU}$
ЗУ (функция приемника)	Запоминание признака «Выбор»	$\overline{PRA} \wedge \overline{PPR} \wedge \overline{ADR} \wedge \overline{PVU}$
ЗУ (функция источника)	Запоминание признака «Выбор»	$\overline{PRA} \wedge \overline{PPR} \wedge \overline{ADR} \wedge \overline{PVU}$
ВУ или ЗУ (функция приемника)	Сброс признака «Выбор»	$\overline{PRA} \wedge \overline{BСВ} \wedge (\overline{ADR} \wedge \overline{PPR}) \vee \overline{СБР}$
ВУ или ЗУ (функция источника)	Сброс признака «Выбор»	$\overline{PRA} \wedge (\overline{ADR} \vee \overline{PPR}) \vee \overline{СБР}$
ВУ или ЗУ (функция приемника)	ЗД	$\overline{ВБР} \wedge \overline{НД} \wedge \overline{ГТ} \vee \overline{ВБР}$
ВУ или ЗУ (функция источника)	Данные на ШАД	$\overline{ВБР} \wedge \overline{ЗД} \wedge \overline{PRA} \wedge \overline{ГТ}$
ВУ или ЗУ (функция источника)	НД	$\overline{ВБР} \wedge \overline{ЗД} \wedge (\text{данные выданы на ШАД}) \vee \overline{PRA} \wedge \overline{ГТ}$
Устройство с функцией задатчика	$R3M_{\text{вых}}$	$\overline{R3M_{\text{вых}}} \wedge \overline{ЗМ}$
Устройство с функцией задатчика	ПВЗ	$\overline{R3M_{\text{вых}}} \wedge \overline{ЗМ}$
Устройство с функцией задатчика	ЗАН	$\overline{ПВЗ} \wedge \overline{ЗАН}$ другого устройства $\wedge \overline{R3M_{\text{вых}}}$

Примечание. АДР — для ВУ означает, что адрес на ШАД (A07—A00) равен одному из присвоенных устройству адресов, для ЗУ — что адрес на ШАД (A15—A00) равен адресу одной из имеющихся в этом ЗУ ячеек памяти; ВБР — означает, что в устройстве запомнен признак «Выбор» (устройство адресовано); ГТ — означает, что устройство готово принимать (выдавать) данные.

Физическая реализация интерфейса

Каждое устройство, выходящее на ИУС, может выполняться на одной или нескольких печатных

платах размером 233,4×220 мм или иметь в своем составе одну или несколько таких плат, с помощью которой (которых) оно подключается к ИУС.

Толщина печатной платы с установленными на ней элементами, как правило, не превышает 12,5 мм. Большая толщина допускается только для печатных плат с установленными на них дискретными компонентами, не позволяющими выдержать указанное ограничение по толщине. Для подключения к интерфейсу на плате должны быть установлены два 96-контактных разъема (вилки) типа СНП 59. Связь с остальной частью устройства, не размещенной (например, механизм перфоратора) на печатной плате (печатных платах) должна осуществляться через аналогичный тип разъема или другие унифицированные соединения, расположенные на противоположной стороне платы. В конструкции, в которой реализован интерфейс, должны быть предусмотрены места для установки этих печатных плат и два 96-контактных разъема (розетки) типа СНП 59 на каждом месте.

На печатной плате должны быть расположены: схема приема и хранения информации; схема выдачи информации на шины ШАД и др.; схемы дешифрации адреса. Для присвоения устройству определенного адреса на плате должны быть также расположены коммутирующие элементы.

На всех шинах ИУС логической «1» соответствует высокий уровень напряжения, логическому «0» — низкий уровень напряжения. Наличие сигнала на шинах ШПВУ, ШЗД, ШРЗМ_{вх}, ШРЗМ_{вых} интерфейса представляется высоким уровнем напряжения, а отсутствие сигнала — низким уровнем напряжения. На остальных шинах наличие сигнала представляется низким уровнем напряжения, а отсутствие сигнала — высоким уровнем напряжения.

Типы микросхем, используемые в устройствах для выхода на шины ИУС, приведены в табл. 16.

Таблица 16

Наименование шины	Типы микросхем	
	для выдачи на шины	для приема с шины
ШАД15—ШАД00	K589AP16, K589AP26 или им эквивалентные	K589AP16, K589AP26, K589IP12 или им эквивалентные
ШПРА, ШППА, ШЗД, ШНД, ШПВУ, ШППР, ШБСВ, ШЗАН, ШПВЗ, ШЗМ, ШСБР, ШПР7—ШПРО	K155ЛА13 или им эквивалентные	K555ТЛ2 или им эквивалентные
ШРЗМ _{вх}	K155 или им эквивалентные	—
ШРЗМ _{вых}	—	K555ТЛ2 или им эквивалентные

Выдача и прием сигналов по шинам ШАД должны производиться с использованием шинных формирователей ШФ или ШФИ серии K589, схем K589IP12 (только для приема сигналов) или схем, эквивалентных им в логическом и электрическом отношении. При этом на шинах при передаче сигналов должны обеспечиваться следующие уровни напряжения: наличие сигнала — от 0 до 0,7 В; отсутствие сигнала — от 2,4 до 4,5 В.

Уровни входных напряжений, воспринимаемые как наличие сигнала, должны находиться в пределах от 0 до 0,8 В, воспринимаемые как отсутствие сигнала, должны находиться в пределах от 2,0 до 4,5 В. В неадресованном устройстве шины ШАД могут находиться либо в отключенном состоянии, либо в режиме приема.

Выдача сигналов по шинам ШПРА, ШППА, ШЗД, ШНД, ШПВУ, ШППР, ШБСВ, ШЗАН, ШПВЗ, ШЗМ, ШСБР, ШПР7—ШПР0 должна производиться с помощью схем с открытым коллектором типа К155ЛА13 или схем, эквивалентных им в логическом и электрическом отношении. Интегральные схемы с открытым коллектором, используемые для выдачи этих сигналов, должны удовлетворять следующим требованиям: максимальный ток нагрузки логического «0» — не менее 48 мА; ток утечки при логической «1» — не более 0,25 мА; напряжение логического «0» — не более 0,4 В.

Выдача сигналов по шине ШРЗМ_{вых} должна производиться с помощью схем К155ЛИ1 или схем, эквивалентных им в логическом и электрическом отношении. При этом на шине ШРЗМ_{вых} при передаче сигналов должны обеспечиваться следующие уровни напряжения: наличие сигнала — от 2,4 до 4,5 В; отсутствие сигнала — от 0 до 0,4 В.

Прием сигналов с вышеперечисленных шин должен осуществляться с помощью схем серии К555ТЛ2 или схем, эквивалентных им в логическом и электрическом отношении.

Схемы, используемые для приема сигналов с этих шин, должны удовлетворять следующим требованиям: уровень срабатывания при включении, т.е. при изменении уровня напряжения на входе схемы с низкого на высокое — не менее 1,4 В; уровень срабатывания при включении, т.е. при изменении уровня напряжения на входе схемы с высокого на низкое — не менее 1,0 В.

К каждой из шин ШПРА, ШППА, ШЗД, ШНД, ШПВУ, ШППР, ШБСВ, ШЗАН, ШПВЗ, ШЗМ, ШСБР, ШПР7—ШПР0 должен быть подключен резисторный делитель. Схемы резисторных делителей приведены на рис. 46. Параметры делителей позволяют подключать к интерфейсу не более 30 устройств с функциями приемника и (или) источника и не более 10 устройств с функцией задатчика. При этом независимо от места расположения резисторов делителей (например, на плате арбитра) к каждой из шин должен быть подключен только один из приведенных делителей.

В устройстве, выходящем на ИУС, все контакты, соответствующие неиспользуемым сигналам интерфейса, должны быть свободными.

Для питания устройств предусмотрен следующий ряд напряжений, выдаваемых на соответствующие контакты интерфейсных разъемов конструкции, на которой размещаются подключаемые к интерфейсу устройства: $(5 \pm 0,25; 12 \pm 0,42; 24 \pm 0,24; -5 \pm 0,25; -24 \pm 0,24)$ В. Для каждого устройства в технической документации указывается величина потребляемого тока по каждому номиналу. Для конструкции устройства, на котором реализован интерфейс, указываются номиналы напряжений, обеспечиваемые на разъемах ИУС, и максимально допустимая нагрузка по каждому номиналу.

Число входов интегральных схем, подключаемых в устройстве к каждой из шин ШАД, не долж-

но превышать числа интерфейсных плат, входящих в устройство. Число входов (выходов) интегральных схем, подключаемых в устройстве к каждой из шин ШПРА, ШППА, ШЗД, ШНД, ШПВУ, ШППР, ШБСВ, ШЗАН, ШПВЗ, ШЗМ, ШСБР, ШПР7—ШПР0, не должно превышать числа интерфейсных плат, входящих в устройство. Ток нагрузки по каждому входу не должен превышать 0,4 мА. Шину ШРЗМ_{вх} допускается нагружать током не более 10 мА.

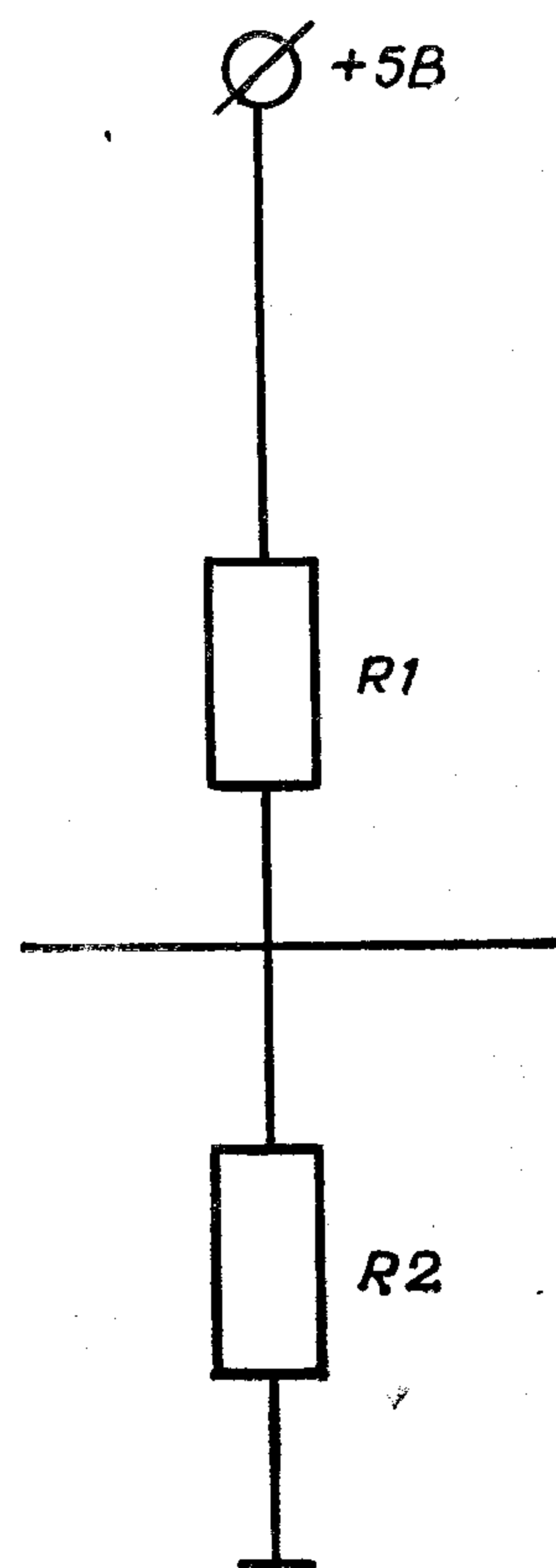


Рис. 46. Схема делителя, подключаемого в контроллере к шинам

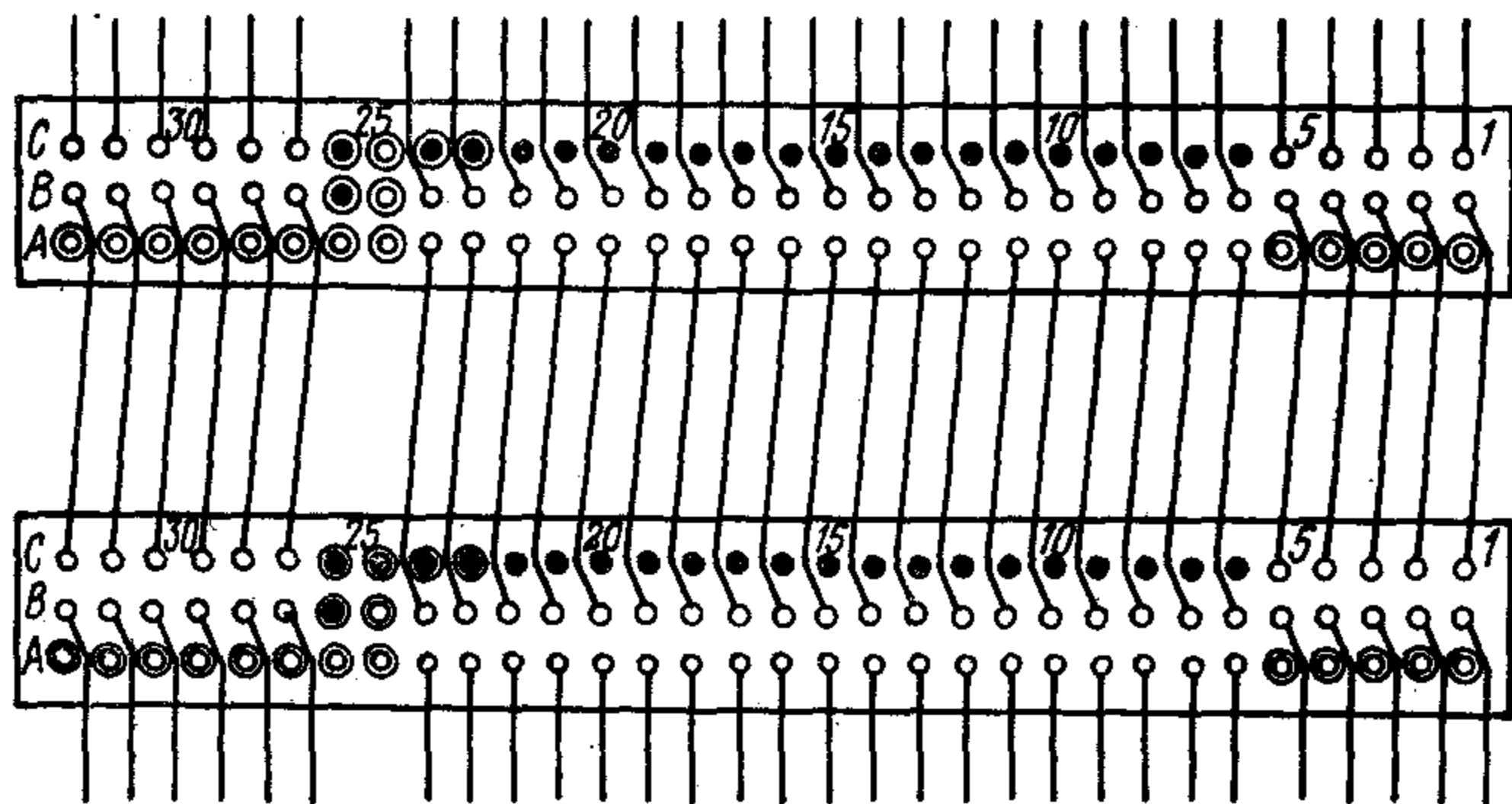
Все шины интерфейса и соответствующие им контакты соединителей, а также резервные контакты приведены в табл. 17. Неуказанные контакты первого и второго соединителей (в дальнейшем — дополнительные) могут использоваться для связи между печатными платами устройства, размещенного на двух или более печатных платах, или для передачи дополнительных сигналов между устройствами, подключенными к интерфейсу.

Конструктивно (рис. 47) первый соединитель располагается справа — при горизонтальном или сверху — при вертикальном расположении. При этом должны соблюдаться следующие требования: дополнительные контакты разъемов, используемых для подключения устройств к ИУС, должны быть соединены между собой. Эти соединения могут использоваться для обмена информацией между печатными платами, входящими в одно устройство, или между устройствами. Назначение каждого используемого контакта должно определяться для каждого такого устройства или группы устройств; нижняя печатная плата из числа входящих в одно устройство (печатные платы считаются расположенными горизонтально, навесными деталями вверх) и соединенных между собой дополнительными связями не должна использовать дополнительные контакты, соединенные на генмонтаже с контактами нижерасположенных разъемов.

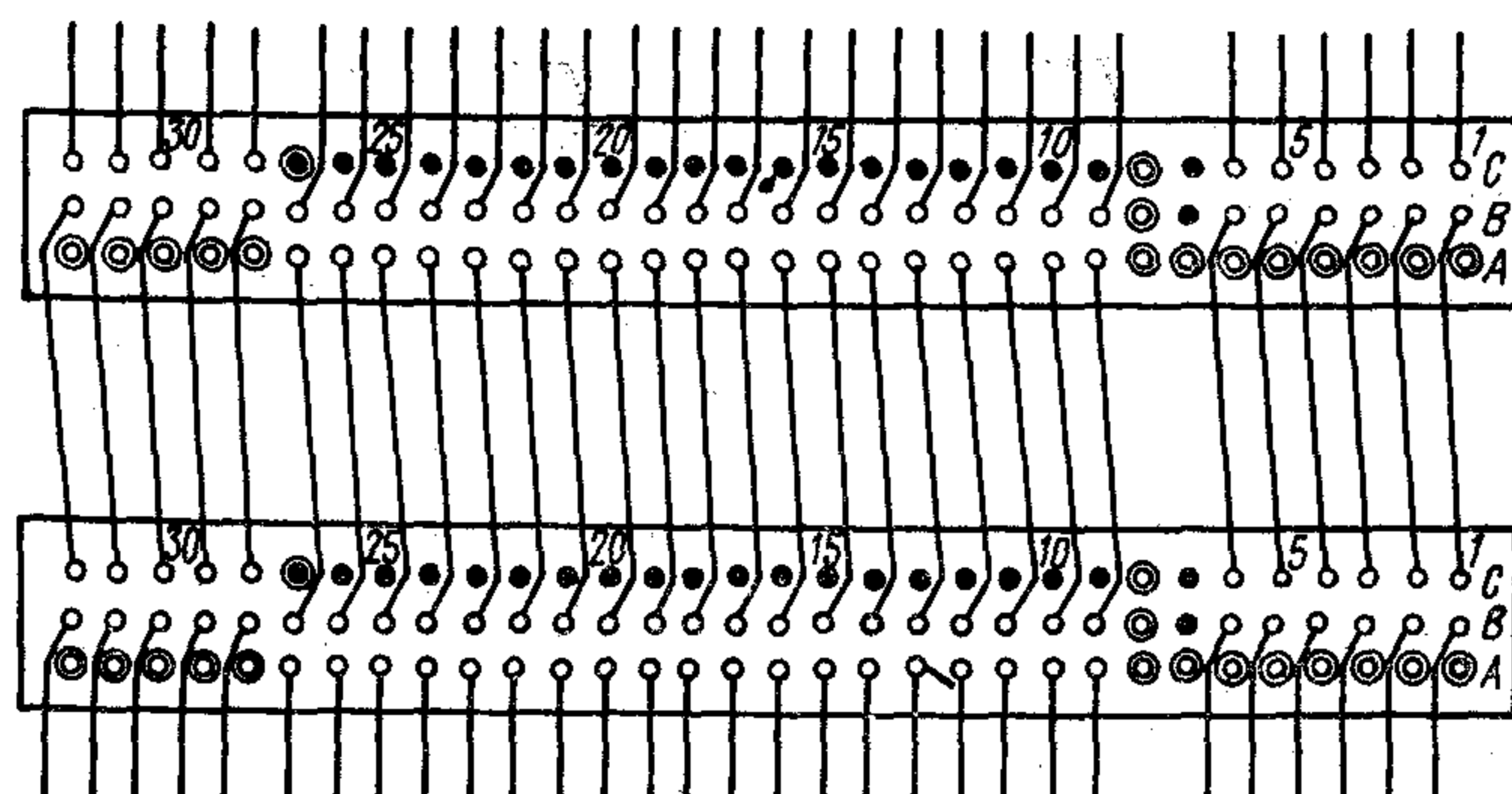
Обозначение контакта соединителя	Назначение контакта соединителя	Обозначение шины
207C	0-й разряд адреса и данных (младший разряд)	ШАД00
208C	1-й разряд адреса и данных	ШАД01
209C	2-й разряд адреса и данных	ШАД02
210C	3-й разряд адреса и данных	ШАД03
211C	4-й разряд адреса и данных	ШАД04
212C	5-й разряд адреса и данных	ШАД05
213C	6-й разряд адреса и данных	ШАД06
214C	7-й разряд адреса и данных	ШАД07
215C	8-й разряд адреса и данных	ШАД08
216C	9-й разряд адреса и данных	ШАД09
217C	10-й разряд адреса и данных	ШАД10
218C	11-й разряд адреса и данных	ШАД11
219C	12-й разряд адреса и данных	ШАД12
220C	13-й разряд адреса и данных	ШАД13
221C	14-й разряд адреса и данных	ШАД14
222C	15-й разряд адреса и данных	ШАД15
120C	Шина признака адресации	ШПРА
121C	Шина подтверждения приема адреса	ШППА
122C	Шина признака внешнего устройства	ШПВУ
123C	Шина блокировки сброса выборки	ШБСВ
124C	Шина признака приемника	ШППР
125C	Шина запроса данных	ШЗД
126C	Шина наличия данных	ШНД
107C	Шина разрешения захвата магистрала (вход)	ШРЗМ _{вх}
107B	Шина разрешения захвата магистрала (выход)	ШРЗМ _{вых}
109C	Шина «занято»	ШЗАН
110C	Шина запроса магистрали	ШЗМ
111C	Шина подтверждения выборки задатчика	ШПВЗ
112C	Шина прерывания 0	ШПРО
113C	Шина прерывания 1	ШПР1
114C	Шина прерывания 2	ШПР2
115C	Шина прерывания 3	ШПР3
116C	Шина прерывания 4	ШПР4
117C	Шина прерывания 5	ШПР5
118C	Шина прерывания 6	ШПР6
119C	Шина прерывания 7	ШПР7
206C	Шина «сброс»	ШСБР
105A	Питание 5 В	—
106C	Питание 5 В	—
107A	Питание 5 В	—
108A	Питание 5 В	—
108B	Питание 5 В	—
108C	Питание 5 В	—
225A	Питание 5 В	—
225B	Питание 5 В	—
225C	Питание 5 В	—
226A	Питание 5 В	—

Обозначение контакта соединителя	Назначение контакта соединителя	Обозначение шины
227A	Питание 5 В	—
228A	Питание 5 В	—
202A	Питание —5 В	—
203A	Питание —5 В	—
130A	Питание 12 В	—
131A	Питание 12 В	—
132A	Питание 12 В	—
128A	Питание 24 В	—
129A	Питание 24 В	—
204A	Питание —24 В	—
205A	Питание —24 В	—
201A	Корпус изолированный	—
101A	Земля	—
102A	>	—
103A	>	—
104A	>	—
229A	>	—
230A	>	—
231A	>	—
232A	>	—
127C	Резерв	—
223C	>	—
224C	>	—
226C	>	—
226B	>	—

Примечание. Для обозначения контактов соединителей используются трехзначное число и строчная буква. Первая цифра в обозначении указывает номер соединителя интерфейса, две остальные цифры и буква — контакт на соответствующем соединителе. Например, 114А — обозначение контакта 14А на первом разъеме.



а



б

Рис. 47. Соединение дополнительных контактов первого и второго соединителей интерфейса (вид со стороны генмонтажа):

а — второй соединитель; б — первый соединитель; ⊙ — контакты, используемые для разводки «Питания» и «Земли»; ● — контакты, используемые для разводки сигналов интерфейса; ○ — дополнительные контакты; ⊙ — резервные контакты

Интерфейс ИРПР

Таблица 18

Назначение и особенности интерфейса

ИРПР является унифицированной системой связей и сигналов между устройством ввода-вывода (УВВ) и контроллером (К) вычислительного комплекса СМ ЭВМ и обеспечивает единые способы обмена информацией для различных УВВ при работе как с К, так и при непосредственном соединении двух УВВ. УВВ подключается к К или другому УВВ радиально посредством кабеля. Устройство (или контроллер), которое выполняет прием информации, называется приемником (П). Устройство (или контроллер), которое выполняет передачу информации, называется источником (И).

Интерфейс ИРПР может быть использован при построении сосредоточенных модульных систем обработки данных.

По классификационным признакам интерфейс ИРПР сосредоточенных модульных систем является межблочным, асинхронным, параллельным, однонаправленным, радиальным интерфейсом.

Единицей обмена данными для интерфейса является байт или слово. Байт может содержать менее 8 бит (5, 6 или 7). Максимальная длина слова — 16 бит.

Минимальное время одного цикла обмена рассчитывается по формуле

$$T = 4T_k + 2T_{\text{и}} + 2T_{\text{п}}, \quad (3)$$

где T — время цикла обмена; T_k — время задержки кабеля; $T_{\text{и}}$ — время задержки источника сигнала; $T_{\text{п}}$ — время задержки приемника сигнала.

Максимальное удаление двух взаимодействующих компонент — 15 м. Максимальное число линий связи — 40. Число взаимодействующих между собой компонент — 2. Формат сообщений 1 слово (или байт).

Схема организации связи. В организации обмена в простейшем случае участвуют один источник в составе УВВ (или контроллера) и один приемник в составе контроллера (или УВВ). Пример такого соединения представлен на рис. 48.

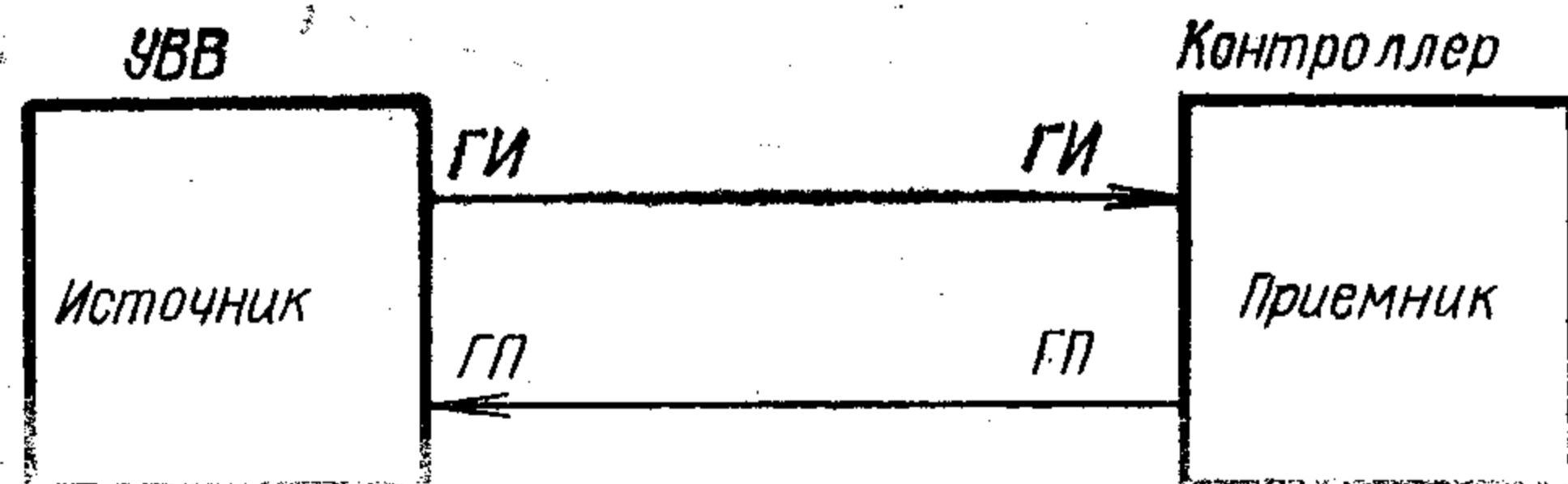


Рис. 48. Структурная схема соединения устройства ввода-вывода и контроллера в интерфейсе ИРПР

Состав и назначение линий связи интерфейса

Состав линий связи для простейшего соединения (один источник и один приемник) приведен в табл. 18.

Наименование линии (сигнала)	Направление	Условное обозначение	
		русское	международное
Экран	—	Э	S
Нуль	—	ОВ	Z
Готовность источника	От И к П	ГИ	SO
Готовность приемника	От П к И	ГП	AO
Строб источника	От И к П	СТР	SC
Запрос приемника	От П к И	ЗП	AC
Данные	От И к П	Д0—Д7	D0—D7
Контрольный разряд младшего байта*	От И к П	КР0	DP0
Данные	От И к П	Д8—Д15	D8—D15
Контрольный разряд старшего байта*	От И к П	КР1	DP1
Состояние*	От П к И	СП1—СП8	A1—A8
Состояние*	От И к П	СИ1—СИ8	S1—S8

Примечание. Линии связи, отмеченные знаком *, являются необязательными и в сопряжении могут отсутствовать.

Устройство или контроллер, совмещающие функции источника и приемника, должны использовать два набора линий связи, приведенных в табл. 18.

При наличии в устройстве более одного выхода на интерфейс одноименные линии связи на разных выходах необходимо различать путем добавления к условному обозначению линии через дефис буквы И (в международном обозначении S), если этот выход источника, или буквы П (в международном обозначении A), если этот выход приемника, после которой следует порядковый номер выхода. Выходы нумеруются, начиная с нуля, отдельно для источников и для приемников. Если в устройстве один выход источника и приемника, порядковый номер в обозначении этого выхода опускается. Примеры обозначений линий (сигналов): СИ1-И, СП1-И, Д0-П1, СТР-И0, СТР-П (в международном обозначении S1-S, A1-S, D0-A2, SC-S0, SC-A).

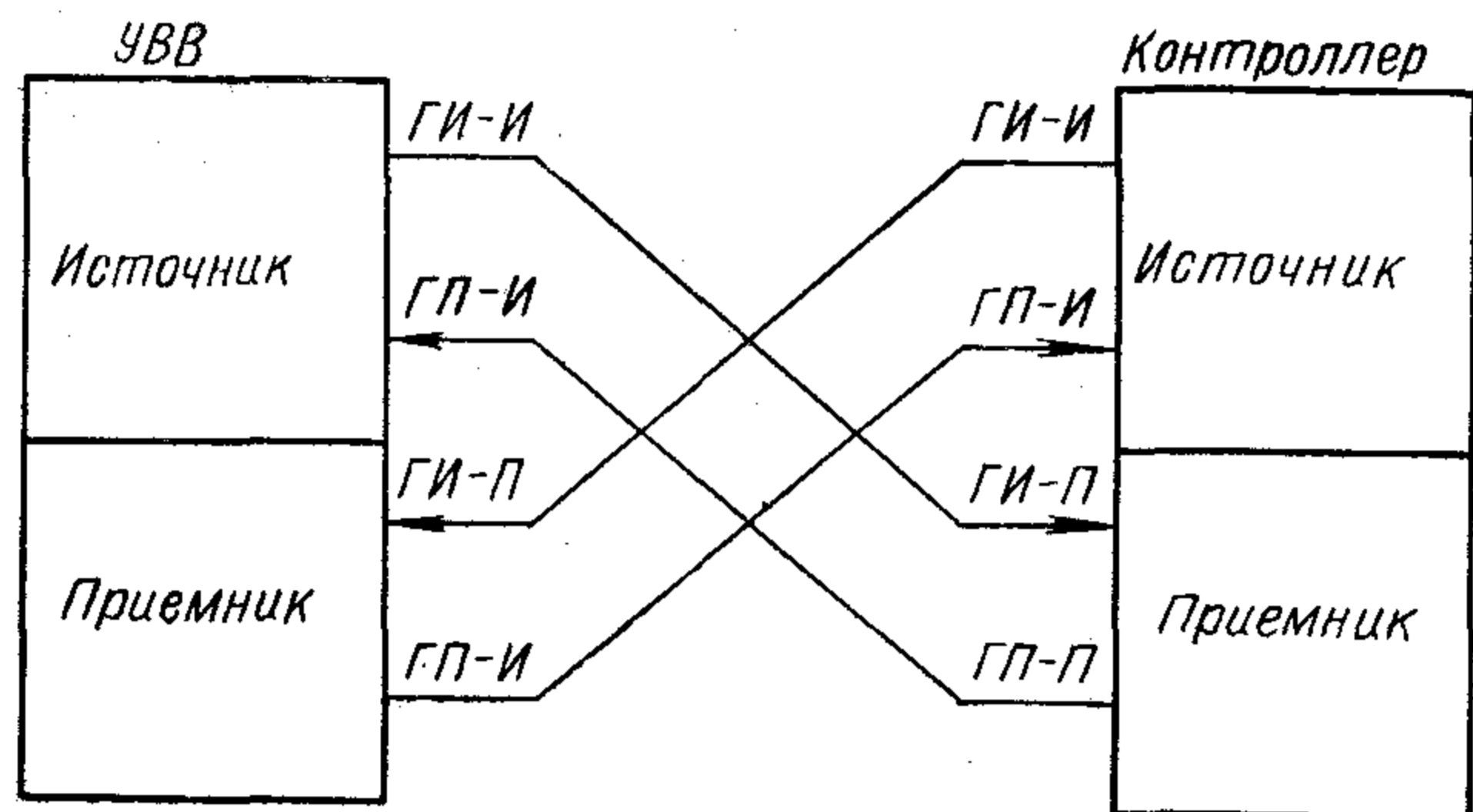
Способы соединения устройств, совмещающих в себе источники и приемники, указаны на рис. 49, а, б.

Экран (Э) служит для защиты от помех сигналов управления и передаваемых данных. Экран соединяется с металлическим корпусом устройства накоротко или через сопротивление 100 Ом. Металлический корпус устройства необходимо для соблюдения требований безопасности соединить с общей землей.

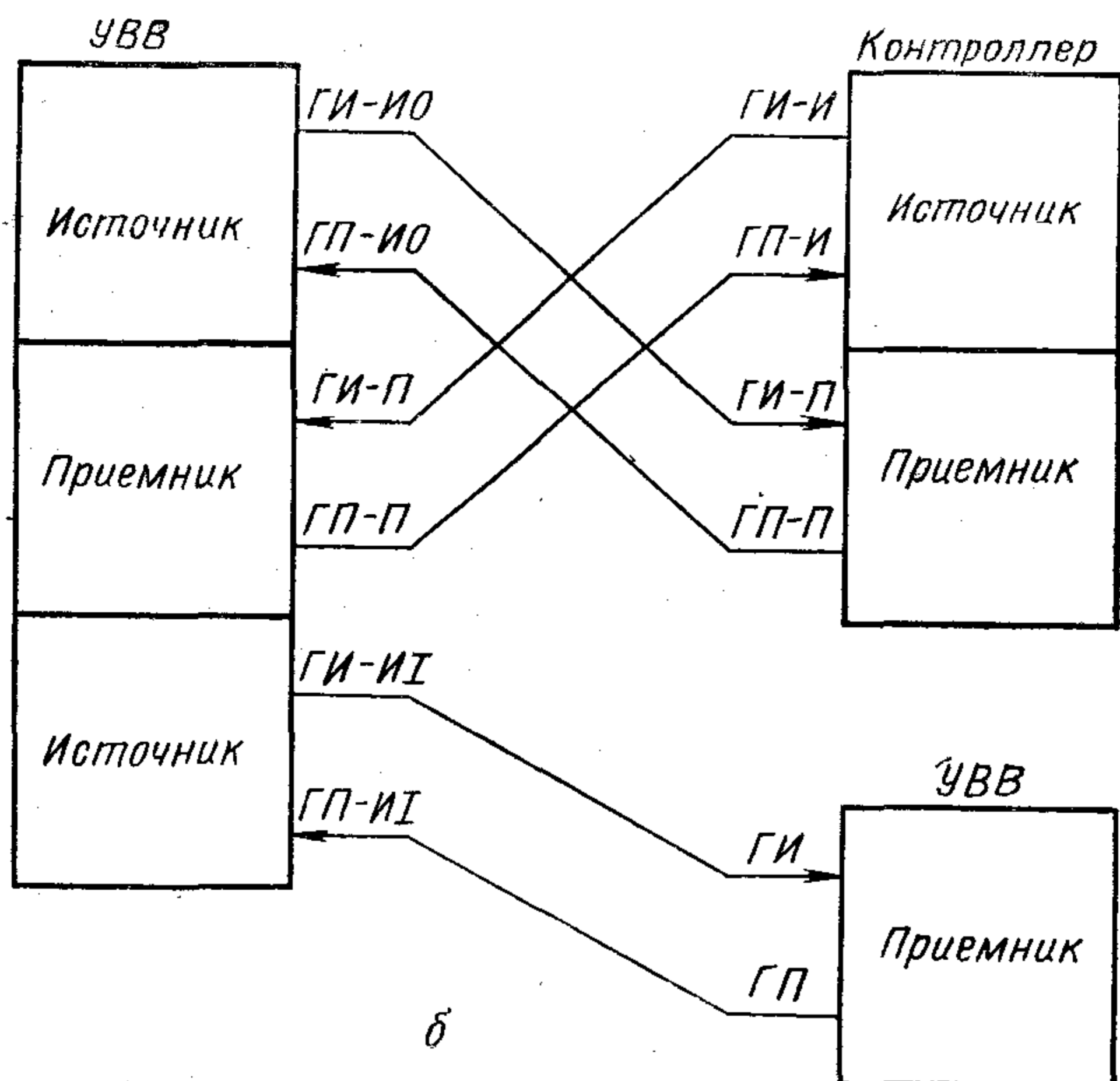
Нуль (ОВ) подсоединяется к точке, принятой в данном устройстве за нулевую и изолированную от металлического корпуса. Необходимо обеспечить возможность подключения ОВ к металлическому корпусу.

Готовность источника (ГИ). Логическая «1» на линии ГИ означает, что источник работоспособен и готов к передаче информации под управлением

сигналов: строб источника (СТР) и запрос приемника (ЗП). Логический «0» на линии ГИ означает, что источник неработоспособен и состояние других линий должно игнорироваться приемником. Сигнал ГИ может перейти из логической «1» в логический «0» лишь в том случае, если сигнал СТР имеет логический «0». В противном случае передача информации будет неправильной. Сигнал ГИ не должен зависеть от состояния сигнала готовности приемника (ГП).



а



б

Рис. 49. Структурная схема соединения:

а — комбинированного устройства ввода-вывода и контроллера в ИРПР; б — устройства ввода-вывода, контроллера и устройства ввода-вывода в ИРПР

Готовность приемника (ГП). Логическая «1» на линии ГП означает, что приемник работоспособен и готов к приему информации под управлением сигналов СТР и ЗП. Логический «0» на линии ГП означает, что приемник неработоспособен и состояние других линий должно игнорироваться источником. Сигнал ГП может перейти из логической «1» в логический «0» лишь в том случае, если сигнал ЗП имеет логический «0». В противном случае передача информации будет неправильной. Сигнал ГП не должен зависеть от состояния сигнала ГИ.

Строб источника (СТР). Логическая «1» на линии СТР означает, что на линиях данных комбинация сигналов действительна при наличии «1» на линии ЗП. Логический «0» на линии СТР означает, что на линиях данных комбинация сигналов может быть недействительна. Сигнал СТР может

перейти из логического «0» в логическую «1» лишь после того, как сигнал ЗП перешел в логическую «1». Сигнал СТР может перейти из логической «1» в логический «0» лишь после того, как сигнал ЗП перешел в логический «0».

Запрос приемника (ЗП). Логическая «1» на линии ЗП означает, что приемник запрашивает новую информацию от источника. Логический «0» на линии ЗП означает, что приемник не готов к приему нового символа, но принял предыдущий символ, если он был. Приемник не должен принимать данные, пока сигнал СТР не перейдет в логическую «1». Когда приемник принял символ, он должен установить сигнал ЗП в логический «0» в любой момент времени. Приемник должен держать линию ЗП в состоянии логического «0» до тех пор, пока не появится логический «0» на линии СТР.

Данные (Д). При передаче данных нет ограничений в отношении комбинаций сигналов на линиях данных. Максимальное количество разрядов данных от источника — 16. В устройстве может быть использовано меньшее количество разрядов данных.

Контрольный разряд (КР). Контрольный разряд младшего байта (КР0 устанавливается таким, чтобы сумма единиц на линиях Д0—Д7, включая КР0, была нечетной. Контрольный разряд старшего байта КР1 устанавливается таким, чтобы сумма единиц на линиях Д8—Д15, включая КР1, была нечетной. Сигналы КР0 и КР1 являются необязательными. Наличие их определяется для каждого конкретного устройства или сообщается об этом источником по одной из линий состояния. Если устройство не выдает ни одного из сигналов на линиях Д8—Д15, оно может выдавать КР0 и не выдавать КР1.

Состояние (С). Максимальное количество сигналов состояния от источника (СИ) — 8. К таким сигналам можно отнести командные сигналы, сигнал наличия контроля, логическая «1» которого указывала бы на наличие КР, и др. Максимальное количество сигналов состояния от приемника (СП) — 8. К таким сигналам можно отнести сигнал ошибки, который может возникать при проверке передаваемой информации на четность, сигнал об окончании служебной операции и др. Сигналы состояния от источника должны выдаваться аналогично данным в соответствии с вышеизложенным для стога источника (СТР). Сигналы состояния от приемника должны быть действительными и не могут изменяться, если на линии ЗП логическая «1» и на линии СТР логический «0» (см. рис. 49, б). Наряду с определенными таким образом синхронными сигналами состояния в технически обоснованных случаях допускаются асинхронные сигналы состояния от источника и от приемника, которые могут изменить свое состояние в любой момент времени.

Состав интерфейсных и вспомогательных функций. Интерфейс ИРПР выполняет одну функцию — обмен данными.

Порядок обмена данными. Осуществление обмена данными с помощью сигналов ЗП и СТР должно происходить в жестко обусловленном режиме «запрос-ответ».

Источник может изменить значение сигнала СТР только тогда, когда приемник изменил значение сигнала ЗП. Приемник может изменить значе-

ние сигнала ЗП только тогда, когда источник изменил значение сигнала СТР.

Временная диаграмма и временные соотношения при обмене информацией приведены на рис. 50. Все сигналы определяются на стороне устройства, которое выдает их. Устройство, принимающее эти сигналы, должно на своей стороне компенсировать разницу в задержке распространения принимаемых сигналов.

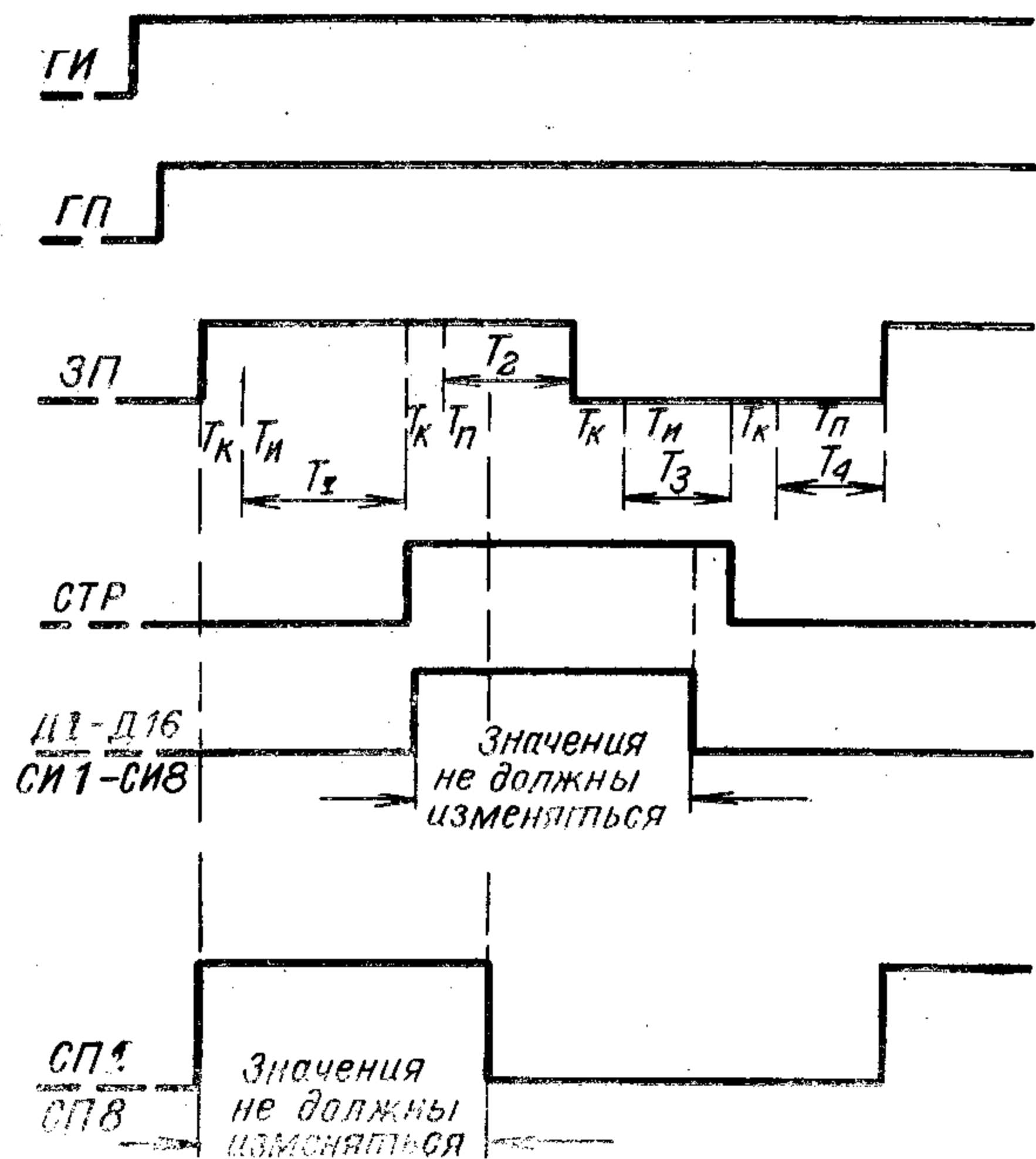


Рис. 50. Временная диаграмма обмена данными в ИРПР:

T_k — время задержки кабеля; T_p — время восприятия сигнала СТР приемником; T_z — время восприятия сигнала ЗП источником; T_1 , T_3 — время выполнения операции источником; T_2 , T_4 — время выполнения операции приемником

Физическая реализация интерфейса

Электрические характеристики. Информация на линиях связи интерфейса представляется уровнем напряжения. Уровни сигналов на линиях должны соответствовать уровням для логических интегральных схем типа ТТЛ. Вид используемой логики — отрицательная (состоянию логической «1» соответствует низкий уровень напряжения, состоянию логическую «0» соответствует высокий уровень напряжения).

Усилители-передатчики должны обеспечивать на линию уровни: логической «1» 0—0,4 В; логического «0» 2,4—5,25 В. Короткое замыкание между сигнальной линией и линией ОВ, а также между двумя сигнальными линиями не должно приводить к выходу из строя усилителей-передатчиков. Передатчик не должен выходить из строя при работе на кабель, свободный на другом конце, или при отсоединенном кабеле и при работе на включенный или выключенный приемник (непосредственно или через кабель). В качестве передатчика должна применяться микросхема типа ТТЛ с открытым коллекторным выходом с допустимым током нагрузки не менее 40 мА.

Усилители-приемники должны воспринимать с линии уровни: 0—0,8 В — как логическую «1»; 2,5—

5,25 В — как логический «0». Приемник должен воспринимать обрыв или отсутствие кабеля, а также выключение питания передатчика как логический «0». Соединение включенного или выключенного приемника с включенным или выключенным передатчиком при любом логическом состоянии последнего не должно привести к выходу из строя приемника. В качестве приемника может применяться микросхема типа ТТЛ с входным током не более 1,6 мА.

Линии связи — однонаправленные. Интерфейсный кабель должен обладать волновым сопротивлением (110 ± 20) Ом. На входе приемника должно быть обеспечено согласование с волновым сопротивлением кабеля. Интерфейс должен быть работоспособен при использовании кабеля длиной до 15 м.

Тип соединителя для выхода на интерфейс и назначение контактов соединителя не регламентируются и уточняются в технических условиях на устройство. Соединитель и кабель связи с УВВ должен быть принадлежностью контроллера ИРПР. Тип соединителя со стороны УВВ и назначение его контактов должны указываться в эксплуатационной документации на УВВ. Ответная часть соединителя с УВВ должна поставляться с УВВ. Способ заделки в него кабеля должен быть отражен в эксплуатационной документации на УВВ. При поставке УВВ в комплекте с контроллером кабель связи должен быть конструктивно законченным с использованием ответной части из комплекта УВВ.

Рекомендации по применению

В качестве кабеля связи следует использовать плоский кабель (с чередованием сигнальных и земляных линий связи). Допускается также использовать витые пары в соответствии с требованиями к линиям связи.

Для унификации выхода ИРПР во вновь разрабатываемых УВВ рекомендовано в качестве соединителя использовать вилку типа СНП 59-96/94 × 11 В-23-2-1-В Ке0.364.043 ТУ. Рекомендованное назначение контактов приведено в табл. 19.

Таблица 19

Номер контакта рядов А, В, С	Назначение контакта		
	ряда А	ряда В	ряда С
1	ОВ	КР0-П	Д9-И
2	ОВ	Д7-П	Д7-И
3	ОВ	Д6-П	КР0-И
4	ОВ	Д8-П	Д8-И
5	ОВ	Д5-П	Д6-И
6	ОВ	Д9-П	Д5-И
7	ОВ	Д4-П	Д10-И
8	ОВ	Д10-П	Д4-И
9	ОВ	Д3-П	Д11-И
10	ОВ	Д11-П	Д3-И
11	ОВ	Д2-П	Д12-И

Номер контакта рядов А, В, С	Назначение контакта		
	ряда А	ряда В	ряда С
12	ОВ	Д12-П	Д2-И
13	ОВ	Д1-П	Д13-И
14	ОВ	Д13-П	Д1-И
15	ОВ	Д0-П	Д14-И
16	ОВ	Д14-П	Д0-И
17	ОВ	СП4 (СИ4)	Д15-И
18	ОВ	СП6 (СИ6)	СИ1 (СП1)
19	ОВ	СП5 (СИ5)	КР1-И
20	ОВ	СП7 (СИ7)	СИ2 (СП2)
21	ОВ	ГП-П	СИ4 (СП4)
22	ОВ	СП8 (СИ8)	СИ3 (СП3)
23	ОВ	ЗП-П	СИ6 (СП6)
24	ОВ	СП1 (СИ1)	ГИ-И

Номер контакта рядов А, В, С	Назначение контакта		
	ряда А	ряда В	ряда С
25	ОВ	СП2 (СИ2)	СИ8 (СП8)
26	ОВ	Д15-П	СТР-И
27	ОВ	СП3 (СИ3)	СИ7 (СП7)
28	ОВ	КР1-П	ГП-И
29	ОВ	СТР-П	СИ5 (СП5)
30	ОВ	—	ЗП-И
31	ОВ	ГИ-П	—
32	ОВ	—	—

Примечание. В скобках указаны возможные сигналы.

Тип соединителя со стороны контроллера зависит от конструктивной компоновки комплексов, в которых будет использоваться контроллер.

Интерфейс ИРПР-ПЛ

Устройства ввода с перфоленты имеют один выход на ИРПР — выход источника. Устройство вывода на перфоленту имеет один выход на ИРПР — выход приемника. Комбинированные устройства имеют два независимых выхода на ИРПР — выход источника (такой же, как выход на ИРПР отдельных устройств ввода) и выход приемника (такой же, как выход на ИРПР отдельных устройств вывода). В ИРПР-ПЛ устанавливаются требования к выходу на ИРПР устройств ввода с перфоленты и требования к выходу на ИРПР устройств вывода на перфоленту.

Характеристики сигналов и линий выхода на ИРПР-ПЛ устройства ввода с перфоленты. Выход на интерфейс устройства ввода с перфоленты может содержать, помимо обязательных, следующие сигналы ИРПР: контрольный разряд младшего байта (КР0); наличие контроля (СИ1); реверс (СП1).

Количество разрядов данных равно 8 (Д0—Д7) (см. табл. 20).

Сигнал «Готовность источника» (ГИ) должен находиться в состоянии логической «1», если одновременно исполняются следующие условия: напряжение питания включено; мотор включен; лента заправлена; устройство не находится в автономном режиме. При несоблюдении одного из этих условий или в других ситуациях, приводящих к неработоспособности устройства, сигнал ГИ должен быть в состоянии логического «0».

Сигнал КР0 является необязательным.

Синхронный сигнал «Наличие контроля» СИ1 является необязательным. Логическая «1» на линии СИ1 означает, что по линии КР0 передается контрольный разряд младшего байта, логический «0» — что на линии КР0 информация произвольная и не должна восприниматься приемником.

Сигнал «Реверс» по линии СП1 должен восприниматься только устройствами, обеспечивающими реверсивное движение ленты. Логическая «1» на линии СП1 означает, что такое устройство должно считывать перфоленту в обратном направлении. Сигнал синхронный.

Таблица 20

Наименование линий (сигналов)	Направление	Условное обозначение	
		русское	международное
Экран	—	Э	S
Нуль	—	ОВ	Z
Готовность источника	От И к П	ГИ	SO
Готовность приемника	От П к И	ГП	AO
Строб источника	От И к П	СТР	SC
Запрос приемника	От П к И	ЗП	AC
Данные	От И к П	Д0—Д7	D0—D7
Контрольный разряд* младшего байта	От И к П	КР0	DP0
Наличие контроля*	От И к П	СИ1	S1
Реверс	От П к И	СП1	A1
Экран	—	Э	S
Нуль	—	ОВ	Z
Готовность источника	От И к П	ГИ	SO
Готовность приемника	От П к И	ГП	AO
Строб источника	От И к П	СТР	SC
Запрос приемника	От П к И	ЗП	AC
Данные	От И к П	Д0—Д7	D0—D7
Контрольный разряд младшего байта	От И к П	КР0	DP0
Ошибка четности*	От П к И	СП1	A1
Ошибка перфорации*	От П к И	СП2	A2
Конец ленты*	От И к П	СП3	A3
Наличие контроля	От И к П	СИ1	S1

Примечание. Сигналы, отмеченные знаком *, являются необязательными.

Выход на интерфейс устройства вывода на перфоленту может содержать, помимо обязательных, следующие сигналы ИРПР: контрольный разряд младшего байта (КР0); ошибка четности (СП1); ошибка перфорации (СП2); конец ленты (СП3); наличие контроля (СИ1). Количество разрядов данных должно быть равно 8 (Д0—Д7) (см. табл. 20).

Сигнал «Готовность приемника» (ГП) должен находиться в состоянии логической «1», если вы-

полнены следующие условия: напряжение питания включено; лента заправлена и на ней нет обрыва; устройство не находится в автономном режиме. При несоблюдении одного из этих условий или в других ситуациях, приводящих к неработоспособности устройства, сигнал ГП должен быть в состоянии логического «0».

По линии «Ошибка четности» (СП1) выдается синхронный сигнал об ошибке четности, обнаруженной устройством в принятой от источника информации. Контроль принятой информации в устройстве необязателен. При обнаружении ошибки четности принятый байт не перфорируется.

По линии «Ошибка перфорации» СП2 выдается синхронный сигнал, свидетельствующий о том, что последний принятый байт отперфорирован неправильно. Контроль перфорации необязателен и может производиться независимо от состояния линии «Наличие контроля» СИ1.

Логическая «1» на линии «Конец ленты» СП3

Интерфейс ИРПР-ВТ

В данном интерфейсе каждый видеотерминал должен иметь два выхода на интерфейс ИРПР для подключения к контроллеру: интерфейс источника и интерфейс приемника. Дополнительно видеотерминал должен иметь один или несколько выходов на интерфейс ИРПР для подключения периферийных устройств (печатающего, накопителя на кассетной магнитной ленте, накопителя на гибком магнитном диске и т. п.). Требования к этим выходам определяются в технической документации подключаемых устройств.

Выход на интерфейс источника предназначается для выдачи информации с клавиатуры и (или) из буферной памяти и должен содержать, помимо обязательных, следующие сигналы ИРПР: контрольный разряд младшего байта (КР0); наличие контроля СИ1-И; режим «Передача из буфера» СИ2-И. Количество разрядов данных должно быть равным 7 (D0—D6) (табл. 21).

Сигнал «Готовность источника» должен находиться в состоянии логической «1», когда в устройстве включено питание и оно не находится в режиме автономной работы.

По линиям данных передается алфавитно-цифровая и управляющая информация, кодированная 7-битным кодом.

По линии наличия контроля СИ1-И должна всегда передаваться логическая «1».

По линии передачи из буфера СИ2-И должна передаваться логическая «1», если устройство находится в режиме передачи данных из буферной памяти, и логический «0» — во всех остальных случаях. Сигнал СИ2-И асинхронный. Для устройств, выдающих информацию только с клавиатуры или только из буферной памяти, сигнал СИ2-И необязателен.

Выход на интерфейс приемника предназначается для приема для контроллера 7-битной алфавитно-цифровой информации и управляющих кодов для записи в буферную память и для управления работой устройства и должен содержать, помимо обязательных, следующие сигналы ИРПР: ошибка чет-

ности (СП1-П); автономный режим (СП2-П); конец экрана (СП3-П); наличие контроля (СИ1-П); внимание (СИ2-П).

Сигнал «Наличие контроля» СИ1 синхронный и должен анализироваться устройствами, выполняющими контроль принимаемой информации. Если этот сигнал находится в состоянии логической «1», устройство контролирует принятый символ и при обнаружении ошибок выдает сигнал СП1 «Ошибка четности».

Помимо предусмотренных в интерфейсе сигналов состояния, в устройстве могут при необходимости использоваться дополнительные сигналы состояния из числа предусмотренных в интерфейсе ИРПР. Точный смысл каждого дополнительного сигнала устанавливается в технической документации на устройство.

Функциональные характеристики остальных сигналов, алгоритмы обмена, временные соотношения и требования к физической реализации полностью определяются интерфейсом ИРПР.

ности (СП1-П); автономный режим (СП2-П); конец экрана (СП3-П); наличие контроля (СИ1-П); внимание (СИ2-П).

Таблица 21

Наименование линий (сигналов)	Направление	Условное обозначение	
		русское	международное
Экран	—	Э	S
Нуль	—	ОВ	Z
Готовность источника	От И к П	ГИ-И	SO-S
Готовность приемника	От П к И	ГП-И	AO-S
Строб источника	От И к П	СТР-И	SC-S
Запрос приемника	От П к И	ЗП-И	AC-S
Данные	От П к И	D0-И—D6-И	D0-S—D6-S
Контрольный разряд младшего байта	От П к И	КР0-И	DP0-S
Наличие контроля	От И к П	СИ1-И	S1-S
Режим передачи из буфера*	От И к П	СИ2-И	S2-S

Примечание. Сигналы, отмеченные знаком *, являются необязательными.

Количество разрядов данных должно быть равно 7 (D0—D6). В табл. 22 указаны наименования линий (сигналов) выхода на интерфейс приемника.

Сигнал «Готовность приемника» должен находиться в состоянии логической «1», когда в устройстве включено питание, и оно находится в режиме, допускающем прием информации по линиям данных от контроллера.

По линиям данных устройство должно принимать алфавитно-цифровую и управляющую информацию, кодированную 7-битным кодом.

По линии ошибки четности СП1-П должен выдаваться синхронный сигнал об ошибке четности,

обнаруженной устройством в принятой от контроллера информации. Контроль принятой информации в устройстве обязателен, если сигнал СИ1-И находится в состоянии логической «1». В противном случае контроль не производится.

Таблица 22

Наименование линий (сигналов)	Направление	Условное обозначение	
		русское	международное
Экран	—	Э	S
Нуль	—	ОВ	Z
Готовность источника	От И к П	ГИ-П	SO-A
Готовность приемника	От П к И	ГП-П	AO-A
Строб источника	От И к П	СТР-П	SC-A
Запрос приемника	От П к И	ЗП-П	AC-A
Данные	От И к П	Д0-П—Д6-П	D0-A—D6-A
Ошибка четности	От П к И	СП1-П	A1-A
Автономный режим	От П к И	СП2-П	A2-A
Конец экрана*	От П к И	СП3-П	A3-A
Наличие контроля	От И к П	СИ1-П	S1-A
Внимание	От И к П	СИ2-П	S2-A

Примечание. Сигналы, отмеченные знаком *, являются необязательными.

Сигнал «Автономный режим» асинхронный и должен выдаваться всегда, когда устройство находится в автономном режиме (набор и редактирование информации оператором или обмен информацией с локальными устройствами).

Сигнал «Конец экрана» синхронный, необязательный. Он выдается в ответ на полученный от контроллера символ, подлежащий записи в последнюю позицию последней строки экрана.

Сигнал «Наличие контроля» СИ1-П синхронный и должен обязательно анализироваться устройством. Если этот сигнал в состоянии логической «1», устройство должно контролировать каждый принятый от контроллера символ и при обнаружении ошибки выдавать сигнал СИ1-П.

Сигнал «Внимание» асинхронный и должен включать сигнализацию (например, звуковую) в устройстве. Сигнализация должна прекращаться при снятии сигнала «Внимание». Сигнал «Внимание» должен восприниматься устройством независимо от того, в каком состоянии оно находится.

Помимо предусмотренных сигналов состояния, в устройстве могут при необходимости использоваться дополнительные сигналы состояния из числа предусмотренных в интерфейсе ИРПР. Точный смысл каждого дополнительного сигнала при этом указывается в технической документации устройства.

Функциональные характеристики остальных сигналов, алгоритмы обмена, временные соотношения и требования к физической реализации полностью определяются интерфейсом ИРПР.

Интерфейс ИРПР-ПЧ

В соответствии с данным интерфейсом печатающие устройства без клавиатуры должны иметь один выход на ИРПР — выход приемника. Отдельные клавиатуры должны иметь один выход на ИРПР — выход источника. Печатающие устройства с клавиатурой должны иметь два независимых выхода на ИРПР — выход источника и выход приемника, причем выход источника должен быть реализован так же, как выход отдельной клавиатуры, а выход приемника должен быть реализован так же, как выход устройства без клавиатуры. В ИРПР-ПЧ устанавливаются требования к выходу на ИРПР клавиатуры (распространяющиеся как на отдельные клавиатуры, так и на печатающие устройства с клавиатурой в части выхода источника) и требования к выходу на ИРПР печатающего устройства.

Выход на интерфейс клавиатуры должен содержать, помимо обязательных, следующие сигналы ИРПР: контрольный разряд младшего байта (КР0); наличие контроля (СИ1).

Количество разрядов данных равно 7 (Д0—Д6) (табл. 23).

Сигнал «Готовность источника» должен находиться в состоянии логической «1», когда в устройстве включено питание и оно не находится в режиме автономной работы.

По линии данных передается алфавитно-цифровая и управляющая информация, кодированная 7-битным кодом.

Таблица 23

Наименование линий (сигналов)	Направление	Условное обозначение	
		русское	международное
Экран	—	Э	S
Нуль	—	ОВ	Z
Готовность источника	От И к П	ГИ	SO
Готовность приемника	От П к И	ГП	AO
Строб источника	От И к П	СТР	SC
Запрос приемника	От П к И	ЗП	AC
Данные	От И к П	Д0—Д6	D0—D6
Контрольный разряд младшего байта*	От И к П	КР0	DP0
Наличие контроля	От И к П	СИ1	S1

Примечание. Сигналы, отмеченные знаком *, являются необязательными.

Контрольный разряд (КР0) и сигнал «Наличие контроля» (СИ1) являются необязательными. Если сигнал СИ1 находится в состоянии логической «1», это означает, что выданный байт сопровождается контрольным разрядом.

Выход на интерфейс печатающего устройства, помимо обязательных, должен содержать следующие сигналы ИРПР: контрольный разряд младшего байта (КР0); ошибка четности (СП1); ошибка оборудования (СП2); буфер не пустой (СП3), конец носителя (СП4); наличие контроля (СИ1); сброс (СИ2); управление форматом (СИ3); управление позицией (СИ4); запрет печати (СИ5).

Количество разрядов данных должно быть равно 7 (D0—D6) или 8 (D0—D7). Восемь разрядов используется только устройствами, выполняющими управление позицией при числе позиций больше 128 (табл. 24).

Таблица 24

Наименование линий (сигналов)	Направление	Условное обозначение	
		русское	международное
Экран	—	Э	S
Нуль	—	ОВ	Z
Готовность источника	От И к П	ГИ	SO
Готовность приемника	От П к И	ГП	AO
Строб источника	От И к П	СТР	SC
Запрос приемника	От П к И	ЗП	AC
Данные	От И к П	D0—D6	D0—D6
Данные*	От И к П	D7	D7
Контрольный разряд младшего байта	От И к П	КР0	DPO
Ошибка четности*	От П к И	СП1	A1
Ошибка оборудования*	От П к И	СП2	A2
Буфер не пустой	От П к И	СП3	A3
Конец носителя*	От П к И	СП4	A4
Наличие контроля	От И к П	СИ1	S1
Сброс*	От И к П	СИ2	S2
Управление форматом*	От И к П	СИ3	S3
Управление позицией*	От И к П	СИ4	S4
Запрет печати*	От И к П	СИ5	S5

Примечание. Сигналы, отмеченные знаком *, являются необязательными.

Сигнал «Готовность приемника» (ГП) должен находиться в состоянии логической «1», когда выполнены следующие условия: напряжение питания включено; бумага заправлена; устройство не находится в автономном режиме.

Интерфейс ИРПР-ПК

В данном интерфейсе устройства ввода с перфокарт имеют один выход на ИРПР — выход источника.

Выход на интерфейс устройства ввода с перфокарт содержит, помимо обязательных, следующие сигналы ИРПР: контрольный разряд младшего

При несоблюдении одного из этих условий или в других ситуациях, приводящих к неработоспособности устройства, сигнал ГП должен быть в состоянии логического «0».

По линии «Ошибка четности» СП1 должен выдаваться синхронный сигнал об ошибке четности, обнаруженной устройством в принятой от источника информации. Контроль принятой информации в устройстве необязателен.

Сигнал «Ошибка оборудования» СП2 является необязательным синхронным сигналом. Логическая «1» на линии СП2 означает, что в печатающем устройстве произошел сбой, не приводящий к его неработоспособности. Этот сигнал не должен оказывать влияние на значение сигнала ГП.

Сигнал «Буфер не пустой» СИ3 асинхронный и обязательный для устройств, имеющих буфер. Логическая «1» на линии СП3 означает, что не все символы из буфера выданы на печать.

Сигнал «Конец носителя» СП4 необязательный асинхронный сигнал. Логическая «1» на линии СП4 означает, что приближается конец бумаги. Сигнал «Конец носителя» не должен оказывать влияния на значение сигнала ГП.

Сигнал «Наличие контроля» СИ1 синхронный и должен анализироваться устройством, выполняющим контроль четности принимаемой информации. Если этот сигнал находится в состоянии логической «1», устройство контролирует принятый символ и при обнаружении ошибок выдает сигнал СП1.

Сигнал «Сброс» СИ2 необязательный асинхронный сигнал, по которому устройство должно быть переведено в исходное состояние, определенное в документации на устройство.

Сигналы «Управление форматом» СИ3 и «Управление позицией» СИ4 предназначены для управления форматом печати. Сигналы необязательные, синхронные. Точный смысл их определен в технической документации на устройство. Если любой из этих сигналов находится в состоянии логической «1», сигналы на линиях данных интерпретируются не как код символов, а как информация, относящаяся к управлению форматом.

Сигнал «Запрет печати» СИ5 необязательный асинхронный сигнал.

Помимо предусмотренных ИРПР-ПЧ сигналов состояния, в устройстве могут при необходимости использоваться дополнительные сигналы состояния, из числа предусмотренных в интерфейсе ИРПР. Точный смысл каждого дополнительного сигнала должен оговариваться в технической документации на устройство.

Функциональные характеристики остальных сигналов, алгоритмы обмена, временные соотношения и требования к физической реализации полностью определяются интерфейсом ИРПР.

байта (КР0); контрольный разряд старшего байта (КР1); наличие контроля (СИ1); карта готова (СИ2); ошибка синхронизации (СИ3); ошибка кармана (СИ4); ошибка тракта (СИ5); ошибка освещенности (СИ6).

Количество разрядов данных должно быть равно 12 (D0—D11). По линиям D0—D8 передается информация с 1 до 9 позиции перфокарты соответственно, по линиям D9, D10, D11 передается информация 0, 11, 12 позиции (табл 25).

Т а б л и ц а 25

Наименование линий (сигналов)	Направление	Условное обозначение	
		русское	международное
Экран	—	Э	S
Нуль	—	ОВ	Z
Готовность источника	От И к П	ГИ	SO
Готовность приемника	От П к И	ГП	AO
Строб источника	От И к П	СТР	SC
Запрос приемника	От П к И	ЗП	AC
Данные Контрольный разряд младшего байта*	От И к П От И к П	D0—D7 KPO	D0—D7 DP0
Данные Контрольный разряд старшего байта*	От И к П От И к П	D8—D11 KPI	D8—D11 DP1
Наличие контроля*	От И к П	СИ1	S1
Карта готова	От И к П	СИ2	S2
Ошибка синхронизации	От И к П	СИ3	S3
Ошибка кармана*	От И к П	СИ4	S4
Ошибка тракта*	От И к П	СИ5	S5
Ошибка освещенности*	От И к П	СИ6	S6

Примечание. Сигналы, отмеченные знаком *, необязательны.

Сигнал «Готовность источника» (ГИ) должен находиться в состоянии логической «1», когда одновременно выполняются следующие условия: напряжение питания включено; входной карман не пустой; выходной карман не переполнен; устройство не находится в автономном режиме; устройство было переведено в состояние готовности; уровень освещенности в позиции считывания в пределах нормы; механизм подачи карт работает нормально, и в тракте считывания не произошло замятия карты.

При несоблюдении одного из этих условий или в других ситуациях, приводящих к неработоспособности устройства, сигнал ГИ должен быть в состоянии логического «0».

По первому сигналу ЗП, выставленному после установления сигнала ГИ в «1» или после сигнала «Карта готова», карта подается на позицию чтения. В ответ на этот же сигнал после чтения первой колонки карты устройство должно выставить информацию на линиях данных в сопровождении сигнала СТР. Далее сигнал ЗП выставляется для запроса информации всех следующих колонок перфокарты. После чтения информации 80-й колонки перфокарты устройство в ответ на сигнал ЗП должно выставить сигнал «Карта готова» в сопровождении сигнала СТР.

По линии данных передается алфавитно-цифровая информация, кодированная 12-позиционным кодом.

Синхронный сигнал «Карта готова» СИ2 является обязательным. Логическая «1» на линии СИ2 означает, что окончено чтение карты и может быть сформирован сигнал ЗП для подачи следующей карты на позицию чтения.

Если в процессе чтения карты возникло условие, требующее вмешательства оператора (произошло замятие карты, опустел входной карман и т. д.), то сигнал СИ2 не устанавливается.

Асинхронный сигнал «Ошибка синхронизации» СИ3 является обязательным для устройств, работающих в непрерывном режиме чтения колонок карты. Логическая «1» на линии СИ3 означает, что информация следующей колонки карты готова для передачи в контроллер или информация о конце карты готова для передачи в контроллер, а информация предыдущей колонки еще не принята (об этом свидетельствует наличие сигнала СТР, выставленного для сопровождения информации предыдущей колонки).

После получения сигнала СИ3 контроллер снимает сигнал ЗП (в результате чего должен быть снят сигнал СТР) и вновь выставляет ЗП. При наличии сигнала на линии СИ3 сигналы СТР для сопровождения информации последующих колонок должны блокироваться. После прохождения карты через позицию чтения должен сформироваться сигнал СТР для сопровождения сигнала СИ2. Снимается сигнал СИ3 одновременно с сигналом СИ2.

Асинхронный сигнал «Ошибка кармана» СИ4 является необязательным. Логическая «1» на линии СИ4 означает, что прочитана последняя карта из входного кармана или выходной карман переполнен, логический «0» означает, что входной карман загружен и выходной карман не переполнен. При наличии логической «1» на линии СИ4 сигнал ГИ должен принять состояние логического «0».

Асинхронный сигнал «Ошибка тракта» СИ5 является необязательным. Логическая «1» на линии СИ5 означает, что механизм подачи не подает нормально карты в тракт считывания или в тракте считывания произошло замятие карты, логический «0» означает, что механизм подачи карт работает нормально и карты через тракт считывания проходят также нормально. При наличии логической «1» на линии СИ5 сигнал ГИ должен принять состояние логического «0».

Асинхронный сигнал «Ошибка освещенности» СИ6 является необязательным. Логическая «1» на линии СИ6 означает, что уровень освещенности в тракте считывания не находится в пределах нормы, логический «0» означает, что уровень освещенности нормальный. При наличии логической «1» на линии СИ6 сигнал ГИ должен принять состояние логического «0».

Помимо сигналов состояния, предусмотренных в настоящем интерфейсе, в устройстве могут при необходимости использоваться дополнительные сигналы состояния из числа предусмотренных в интерфейсе ИРПР. Точный смысл каждого дополнительного сигнала должен устанавливаться в технической документации на устройство.

Функциональные характеристики остальных сигналов, алгоритмы обмена, временные соотношения и требования к физической реализации полностью определяются интерфейсом ИРПР.

Интерфейс ИМЛ

Назначение и особенности интерфейса

ИМЛ устанавливает состав, последовательность передачи и функциональное назначение управляющих сигналов и сигналов состояний, которые обеспечивают выполнение необходимых операций по обмену данными между ИМЛ и УУ.

ИМЛ предусматривает возможность подключения к УУ от одного до четырех ИМЛ, при этом в каждый момент времени только один ИМЛ может находиться в состоянии логической связи с УУ.

ИМЛ предусматривает обязательную реализацию в ИМЛ и УУ; возможности логического выбора одного из подключенных ИМЛ; выполнения записи данных при движении магнитной ленты вперед с одновременным контрольным воспроизведением; выполнения воспроизведения данных при движении магнитной ленты вперед и назад; выполнения перемотки магнитной ленты до маркера начала ленты; возможности работы одним из способов записи БВН-1 или ФК; возможности перевода ИМЛ в режим местного управления.

ИМЛ предусматривает передачу сигналов по функционально разделенным линиям связи, при этом логической «1» соответствует низкий уровень сигнала, логическому «0» — высокий.

Состав и назначение сигналов интерфейса

Перечень условных обозначений и наименование сигналов интерфейса, передаваемых из УУ в ИМЛ, приведен в табл. 26, а из ИМЛ в УУ — в табл. 27.

Интерфейс ИМЛ предусматривает радиальное подключение ИМЛ к УУ. Все сигналы подводятся к каждому из подключенных ИМЛ. Выбор ИМЛ производится при совпадении его программного номера с номером возбужденного сигнала ВБР.

Таблица 26

Условное обозначение	Наименование	Количество линий
ВБР-0... ВБР-3	Выбор	4
УМУ	Установка местного управления	1
УДВ	Установка движения вперед	1
УДН	Установка движения назад	1
УВС	Установка высокой скорости	1
УСЗ	Установка состояния записи	1
ИСЗ	Импульс сопровождения записи	1
СТЗ	Сброс триггеров записи	1
УБВН	Установка БВН	1
УНУ	Установка низкого уровня ограничения	1
УПЗ	Установка перезаписи	1
ШЗ-К, ШЗ-0... ШЗ-7	Информационные сигналы записи	9

Таблица 27

Условное обозначение	Наименование	Количество линий
СДУ	Состояние дистанционного управления	1
СГТ	Состояние готовности	1
СЗЗ	Состояние защиты записи	1
СБВН	Состояние БВН	1
СВС	Состояние высокой скорости	1
СНЛ	Состояние начала ленты	1
СКЛ	Состояние конца ленты	1
ПМС	Признак модели по скорости	1
ПМП	Признак модели по перезаписи	1
ПМЗ-1	Признак модели по записи 1	1
ПМЗ-2	Признак модели по записи 2	1
ССД	Сигнал скорости движения	1
ШВ-К, ШВ-0... ШВ-7	Информационные сигналы воспроизведения	9

Примечания: 1. Сигналы УБВН и СБВН обязательны только для ИМЛ и УУ, имеющих комбинированную аппаратуру для работы способами БВН-1 и ФК. 2. Сигналы УНУ, УПЗ, ПМС, ПМП, ССД необязательны для ИМЛ и УУ. 3. Сигналы интерфейса, не используемые в конкретных моделях ИМЛ и УУ, допускается аппаратно не обеспечивать.

Сигналы выбора ИМЛ и сигнал УМУ. УУ декодирует адрес ИМЛ и возбуждает сигнал на одной из четырех линий ВБР, осуществляя тем самым логическое подключение выбранного ИМЛ и УУ. Программный номер ИМЛ устанавливается при подготовке его к работе и может быть изменен при изменении конфигурации системы.

Сигнал УМУ используется для перевода ИМЛ в режим местного управления, при этом все режимы, выполнявшиеся ИМЛ в момент приема сигнала УМУ (кроме перемотки магнитной ленты), должны быть сброшены. Сигнал УМУ, принятый ИМЛ во время перемотки магнитной ленты, должен переводить ИМЛ в режим подготовки магнитной ленты к снятию (разгрузке), если этот режим предусмотрен в ИМЛ. В противном случае ИМЛ должен перейти в режим местного управления и завершить перемотку остановом на маркере начала ленты.

Сигналы, управляющие движением ленты. Для выполнения операций, связанных с движением магнитной ленты, используются сигналы в соответствии с табл. 28.

Таблица 28

Наименование сигналов, передаваемых по линиям интерфейса	Условное обозначение сигналов
Установка движения вперед	УДВ
Установка движения назад	УДН
Установка высокой скорости	УВС

Сигнал УДВ вызывает движение ленты в прямом направлении на время действия этого сигнала. Сигнал УДН вызывает движение ленты в обратном направлении на время действия этого сигнала. Сигнал не должен выдаваться УУ при наличии сигнала СНЛ. Сигнал УВС, принятый НМЛ при отсутствии сигналов УДВ и УДН, устанавливает режим перемотки магнитной ленты. Операция заканчивается остановкой магнитной ленты на маркере начала ленты.

Сигналы, управляющие операциями записи и воспроизведения информации. Для выполнения в НМЛ операций записи и воспроизведения используются сигналы в соответствии с табл. 29.

Таблица 29

Наименование сигналов, передаваемых по линиям интерфейса	Условное обозначение сигналов
Установка состояния записи	УСЗ
Импульс сопровождения записи	ИСЗ
Сброс триггеров записи	СТЗ
Установка БВН	УБВН
Установка низкого уровня	УНУ
Установка перезаписи	УПЗ

Сигнал УСЗ используется для перевода НМЛ в состояние записи. Сигнал может выдаваться УУ только при отсутствии сигнала СЗЗ, и его появление должно не менее чем на 1 мкс предшествовать переднему фронту сигнала УДВ. Состояние сигнала УСЗ не должно изменяться в течение 20 мкс от переднего фронта сигналов УДВ и УДН. Сигнал УСЗ должен быть снят УУ не менее чем за 1 мкс до выдачи сигнала УДН.

Однажды установленное в НМЛ состояние записи должно быть сброшено: при приеме от УУ сигналов УДВ или УДН без предшествующего сигнала УСЗ; при приеме от УУ сигнала УВС; при переводе НМЛ в режим местного управления.

Сигнал ИСЗ используется в НМЛ для приема и выравнивания данных при выполнении операций записи. Нестабильность периода следования сигнала ИСЗ не должна превышать $\pm 0,2\%$.

Сигнал СТЗ используется в НМЛ для перевода триггеров записи в исходное состояние, а также для отключения тока в головках записи и стирания при выполнении операции перезаписи. Длительность сигнала СТЗ должна соответствовать требованиям к сигналу ИСЗ (рис. 51, а, б).

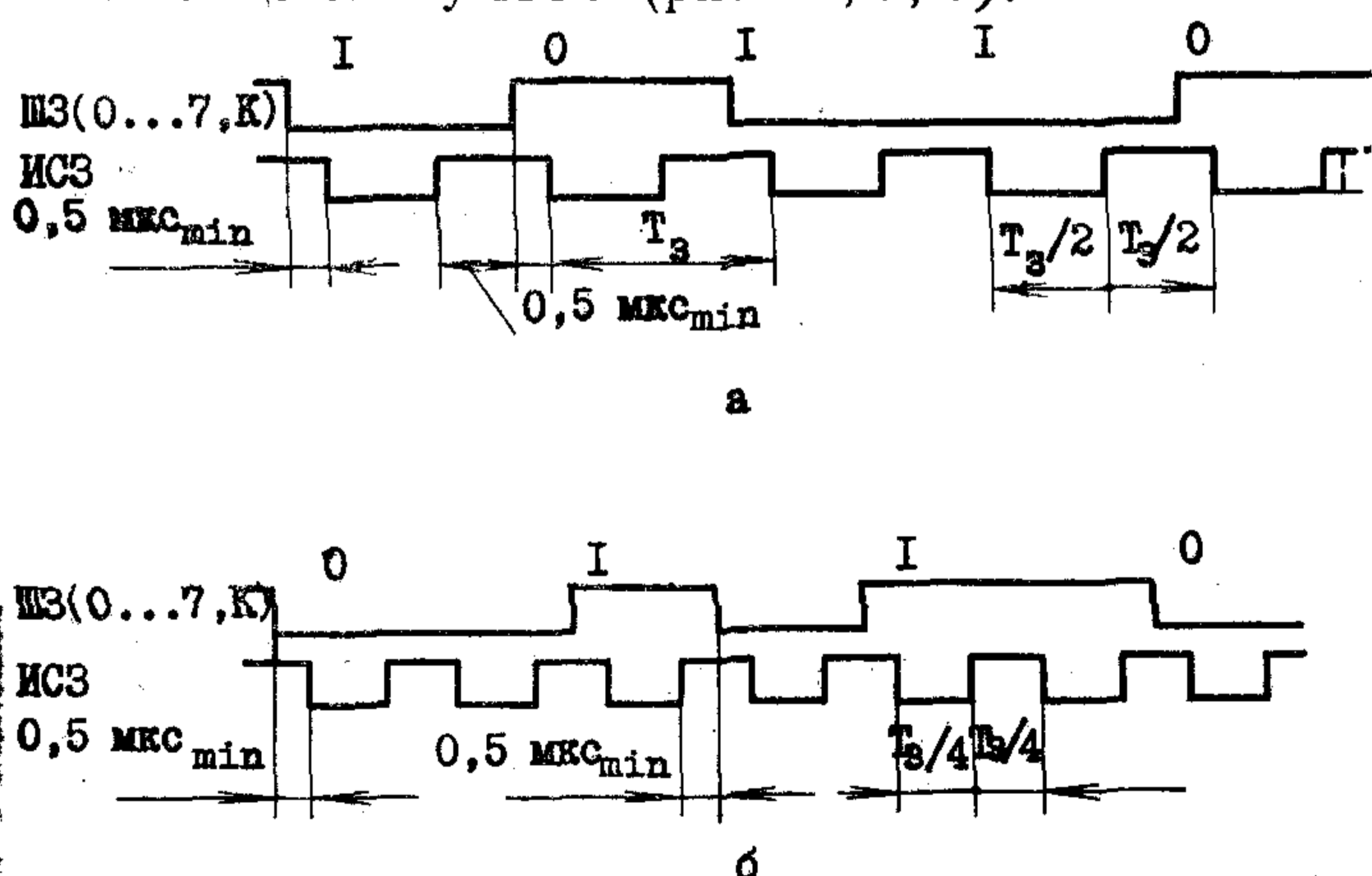


Рис. 51. Временные диаграммы представления информации на линиях записи ИММЛ:

а — способ записи БВН-1; б — способ записи ФК

Сигнал УБВН используется для перевода НМЛ, имеющих комбинированную аппаратуру для работы способами БВН-1 и ФК, на работу способом БВН-1. Сигнал может выдаваться УУ только при отсутствии признака ПМЗ-1 и наличии признака ПМЗ-2.

Сигнал УПЗ используется для перевода НМЛ в режим перезаписи информации. Сигнал УПЗ может выдаваться УУ только при наличии сигнала ПМП. Сигнал УПЗ должен выдаваться УУ совместно с сигналом УСЗ с теми же временными соотношениями.

Информационные сигналы записи. Данные передаются из УУ в НМЛ байтами по линиям записи. В состав линий записи входят восемь линий для передачи данных и одна линия для передачи контрольного бита (табл. 30).

Таблица 30

Наименование линий записи	Условное обозначение линий	Номер дорожки	Двоичный вес
Шина записи — контроль	ШЗ-К	4	К
Шина записи 0	ШЗ-0	7	2^7
Шина записи 1	ШЗ-1	6	2^6
Шина записи 2	ШЗ-2	5	2^5
Шина записи 3	ШЗ-3	3	2^4
Шина записи 4	ШЗ-4	9	2^3
Шина записи 5	ШЗ-5	1	2^2
Шина записи 6	ШЗ-6	8	2^1
Шина записи 7	ШЗ-7	2	2^0

Представление информации на линиях записи для способов БВН-1 и ФК приведено на рис. 51.

Запись строки циклического контроля CRC производится так же, как и обычной информационной строки. Время между передними фронтами сигналов ИСЗ последней в зоне информационной строки и строки CRC должно быть равно $4T_z$ (T_z — номинальный период записи).

Запись строки продольного контроля LRC производится сигналом СТЗ, при этом сигналы ИСЗ и ШЗ должны отсутствовать. Время между передним фронтом сигнала ИСЗ строки CRC и передним фронтом сигнала СТЗ должно быть равно $4T_z$.

В каждой зоне, записываемой способом ФК, первый передаваемый импульс ИСЗ должен опережать первое изменение сигналов на линиях записи.

Сигнал состояния дистанционного управления СДУ служит для сообщения УУ того, что программный номер данного НМЛ совпал с номером принятого сигнала ВБР и НМЛ находится в состоянии логической связи с УУ. Сигнал СДУ должен разрешать в НМЛ прием и передачу всех интерфейсных сигналов, кроме сигналов выбора.

Сигнал состояния готовности СГТ служит для сообщения УУ того, что НМЛ готов к работе и не выполняет при этом перемотку или загрузку магнитной ленты.

Сигнал состояния защиты записи СЗЗ служит для сообщения УУ, что в НМЛ установлена катушка с магнитной лентой, не имеющая кольца разрешения записи.

Сигнал состояния БВН, СБВН служит для сообщения УУ того, что НМЛ, имеющий комбинированную аппаратуру для работы способами БВН-1 и ФК, переведен на работу способом БВН-1. НМЛ может быть переведен на работу способом БВН-1 только при нахождении магнитной ленты на маркере начала ленты и должен сохранять это состояние вплоть до момента перехода в режим местного управления. Сигнал СБВН должен выдаваться НМЛ не позднее чем через 1 мкс после приема сигнала УБВН.

Сигнал состояния высокой скорости СВС служит для сообщения УУ того, что НМЛ выполняет перемотку магнитной ленты и должен выдаваться НМЛ не позднее чем через 1 мкс после приема сигнала УВС. Сигнал СВС должен быть снят НМЛ после остановки магнитной ленты на маркере начала ленты.

Сигнал «Начало ленты» СНЛ служит для сообщения УУ того, что магнитная лента находится на маркере начала ленты.

Сигнал «Конец ленты» СКЛ служит для сообщения УУ того, что магнитная лента находится на маркере конца ленты или маркер конца ленты был пройден при движении вперед. Сигнал должен быть снят НМЛ после прохождения маркера конца ленты при движении назад.

Признак модели по скорости ПМС. Сигнал служит для сообщения УУ, какая из двух используемых в конкретном УУ скоростей движения магнитной ленты является номинальной для выбранного НМЛ, при этом логическая «1» сигнала соответствует более высокому значению скорости.

При использовании в НМЛ сигнала ПМС в его конструкции должна быть предусмотрена возможность неоперативной коммутации этого сигнала («0» или «1») при подключении НМЛ к УУ. При реализации в УУ возможности работы с рядом из двух или более значений скорости движения магнитной ленты в его конструкции должна быть предусмотрена возможность выбора при помощи неоперативной коммутации любых двух (или одного) значений скорости из этого ряда при подключении НМЛ к УУ.

Признак модели по перезаписи ПМП. Сигнал служит для сообщения УУ того, что в НМЛ имеется аппаратура для реализации режима перезаписи.

Признаки модели по способу записи ПМЗ-1, ПМЗ-2. Сигналы служат для сообщения УУ, какая аппаратура записи-воспроизведения имеется в выбранном НМЛ, при этом возможны следующие комбинации сигналов (табл. 31).

Таблица 31

Сигналы		Способы записи-воспроизведения
ПМЗ-1	ПМЗ-2	
0	0	БВН-1
1	0	ФК
0	1	БВН-1/ФК

Сигнал «Скорость движения ССД. Сигнал служит для сообщения УУ информации о текущем значении скорости движения в пройденном магнитной

лентой расстоянии. НМЛ, использующие сигнал ССД, должны выставлять его всегда при отсутствии сигналов УДВ и УДН. Сигнал ССД должен быть снят НМЛ не позднее чем через 1 мкс после появления сигналов УДВ или УДН, если НМЛ готов к отработке этих сигналов или в момент фактического начала отработки этих сигналов, если НМЛ должен завершить предыдущую операцию движения. Сигнал ССД должен выдаваться НМЛ-импульсами от момента достижения лентой номинальной скорости и прохождения минимальной (при воспроизведении) или номинальной (при записи) дистанции разгона.

Параметры импульсов: длительность $1 \pm 0,5$ мкс, номинальный период — 10 номинальных периодов записи при плотности 32 БВН.

Для НМЛ, использующих сигнал ССД, время t_k принимается равным нулю.

Информационные сигналы воспроизведения. Эти сигналы служат для передачи из НМЛ в УУ данных, воспроизведенных с магнитной ленты. Данные передаются байтами по линиям воспроизведения. В состав линий воспроизведения входят восемь линий для передачи данных и одна линия для передачи контрольного бита (табл. 32).

Таблица 32

Наименование линий воспроизведения	Условное обозначение	Номер дорожки	Двоичный вес
Шина воспроизведения — контроль	ШВ-К	4	К
Шина воспроизведения 0	ШВ-0	7	2^7
Шина воспроизведения 1	ШВ-1	6	2^6
Шина воспроизведения 2	ШВ-2	5	2^5
Шина воспроизведения 3	ШВ-3	3	2^4
Шина воспроизведения 4	ШВ-4	9	2^3
Шина воспроизведения 5	ШВ-5	1	2^2
Шина воспроизведения 6	ШВ-6	8	2^1
Шина воспроизведения 7	ШВ-7	2	2^0

Представление информации на линиях воспроизведения для способов БВН-1 и ФК приведено на рис. 52.

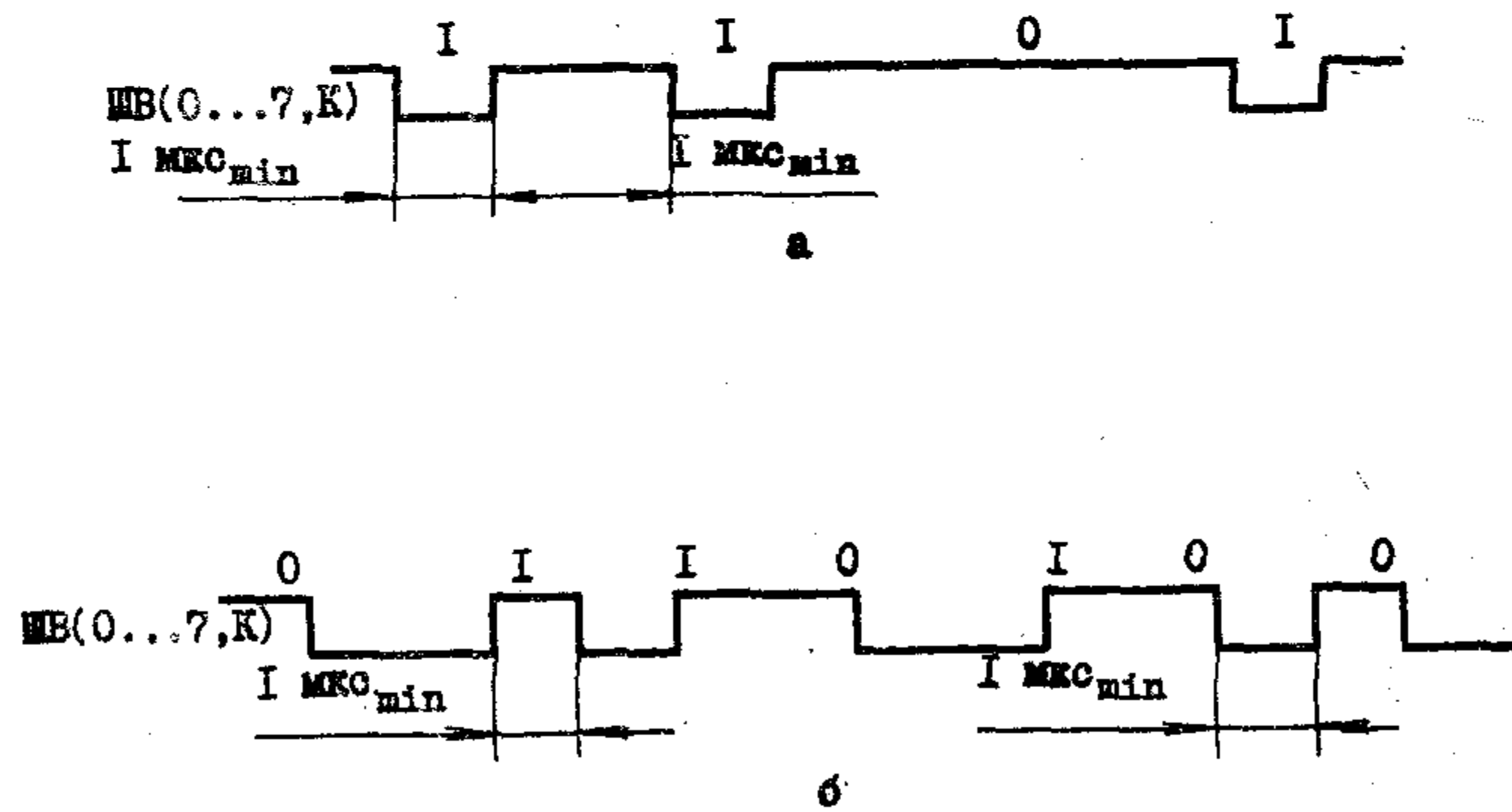


Рис. 52. Временные диаграммы представления информации на линиях воспроизведения ИМЛ: а — способ записи БВН-1; б — способ записи ФК

Физическая реализация интерфейса

Все линии связи должны быть согласованы со стороны приемного конца. Согласующие элементы устанавливаются на входах приемников интерфейса.

Длина каждой линии связи не должна превышать 6 м.

Линии связи реализуются кабелями на основе витых пар.

В качестве передатчиков должны использоваться ИМС ТТЛ с открытым коллектором (или транзистор), допускающие ток не менее 30 мА и имеющие прямое падение напряжения при токе 30 мА не более 0,4 В.

В качестве приемников могут использоваться любые ИМС ТТЛ.

Интерфейс ИКМЛ

Назначение и особенности интерфейса

Интерфейс ИКМЛ обеспечивает передачу данных и управляющих сигналов по функционально разделенным линиям.

В ИКМЛ устанавливается последовательность передачи управляющих сигналов, которые обеспечивают выполнение необходимых операций по вводу и выводу данных.

Интерфейс ИКМЛ обеспечивает работу контроллера с КНМЛ, использующим любой способ записи, требующий для своей реализации не более двух дорожек записи.

Информация поступает в КНМЛ и выдается из него в сформированном виде — одинаковом для обоих направлений.

Сигналы, передаваемые по линиям ИКМЛ, должны иметь следующие уровни: соответствующие логической «1» (высокий уровень) +2,4 В; соответствующие логическому «0» (низкий уровень) +0,4 В.

Состав и назначение сигналов интерфейса

Состав и условное обозначение сигналов, осуществляющих подключение КНМЛ, приведены в табл. 33.

Таблица 33

Наименование сигналов, передаваемых по линии ИКМЛ	Условное обозначение сигналов
Резервирование	РЗВ
Выбор	ВБР

Устройство высокого уровня (УВУ) при получении из канала адресов КНМЛ, используемых при выполнении каждого конкретного задания, декодирует их и возбуждает сигналы резервирования

Схема реализации линии связи и ее согласование должна соответствовать рис. 53.

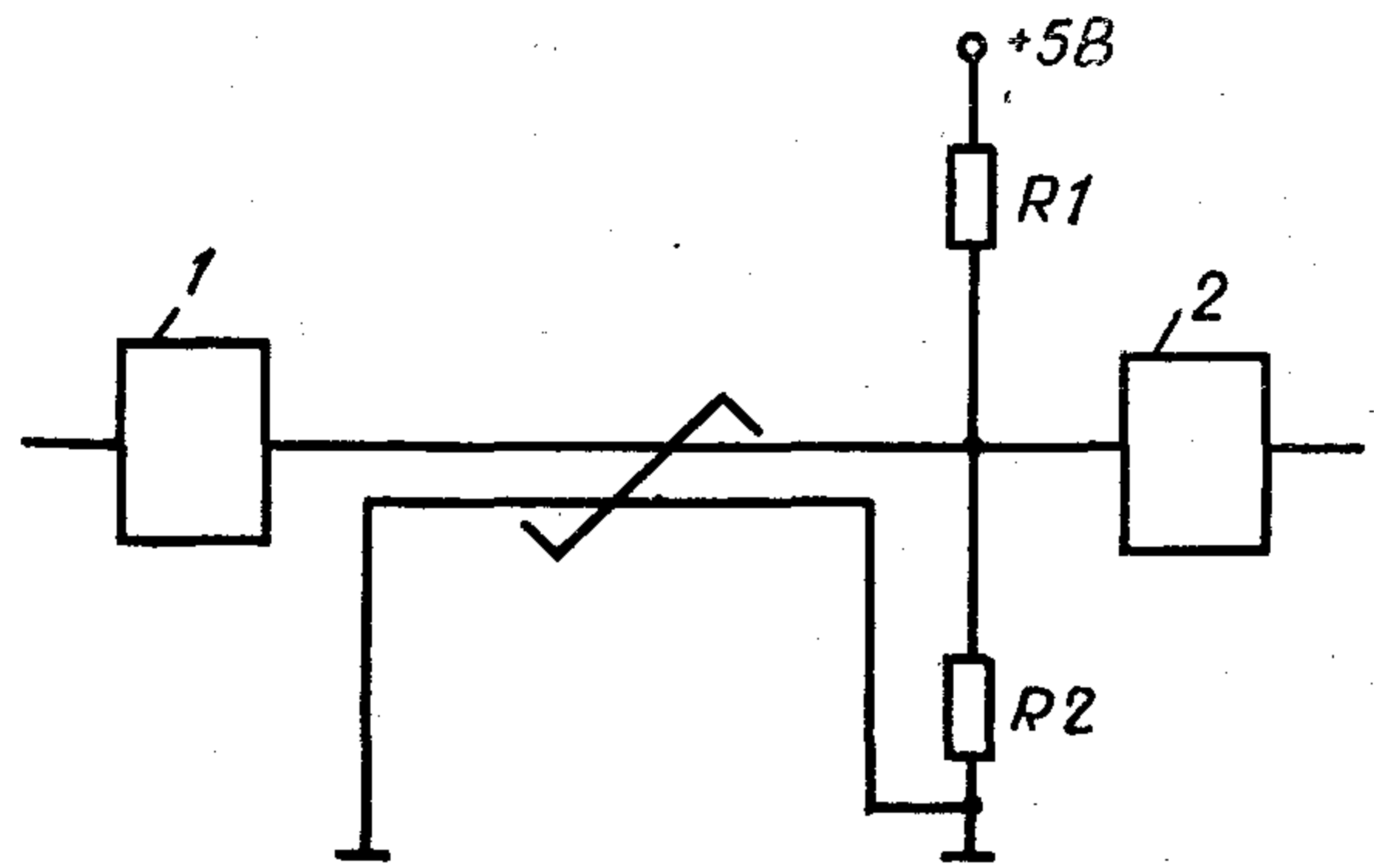


Рис. 53. Электрическая схема реализации линии связи ИКМЛ: 1 — передатчик; 2 — приемник

на необходимом количестве линий резервирования КНМЛ с заданными логическими адресами, осуществляя тем самым резервирование указанных накопителей для работы. В этом случае, когда в КНМЛ используются ролики, сигнал резервирования (при выполнении осуществляемой в автономном режиме операции загрузки ленты) включает двигатель узла транспортирования ленты. Сигнал резервирования действует при уровне, соответствующем уровню логической «1».

Логический адрес КНМЛ определяется местом его расположения в общем ряду накопителей.

Логическое подключение к контроллеру одного или нескольких КНМЛ (если контроллер обеспечивает их одновременную работу) осуществляется с помощью сигналов «Выбор», возбуждаемых на линиях выбора КНМЛ, адреса которых получены из канала и декодированы контроллером. Выбор КНМЛ может быть произведен только из числа резервированных для выполнения данного задания и подавших в контроллер логический «0» по линии «Кассета не загружена». Сигнал выбора действует только на уровне, соответствующем уровню логической «1».

Сигнал «Выбор» обеспечивает поступление в УВУ следующих сигналов состояния КНМЛ: «Способ записи», «Запись запрещена», «Сторона кассеты В», «Начало — конец ленты».

Для передачи из контроллера в КНМЛ сигналов, управляющих движением ленты, используются линии, указанные в табл. 34.

Таблица 34

Наименование сигналов, передаваемых по линиям ИКМЛ	Условное обозначение сигналов
Движение вперед	ДВП
Движение назад	ДНЗ
Повышенная скорость	ПСК
Перемотка	ПРМ

Сигналы, управляющие движением ленты, могут поступать в КНМЛ из контроллера только в случае готовности КНМЛ (низкий уровень на линии сигнала «Не готов»).

Сигнал «Движение вперед» при высоком уровне на линии этого сигнала обеспечивает движение ленты в прямом направлении (вперед) — с левого сердечника кассеты на правый при установке кассеты стороной А.

Сигнал «Движение назад» при высоком уровне на линии этого сигнала обеспечивает движение ленты в обратном направлении (назад).

Сигнал «Повышенная скорость» определяет скорость движения ленты. При высоком уровне на линии этого сигнала в КНМЛ устанавливается повышенная скорость движения ленты, при низком уровне — номинальная скорость движения ленты. Сигнал «Повышенная скорость» действует только при высоких уровнях на линии сигналов «Движение вперед» или «Движение назад» и должен быть подан после установления сигнала или одновременно с ним.

Сигнал «Перемотка» осуществляет операцию перемотки ленты к ее физическому началу. Эта операция происходит без участия контроллера и заканчивается при достижении физического начала ленты. В режиме перемотки магнитная головка может быть отведена.

Комбинация сигналов «Движение вперед» («Движение назад») и «Повышенная скорость» может использоваться для организации в КНМЛ режима поиска в прямом и обратном направлениях, осуществляемого на повышенной скорости движения ленты. Поиск может осуществляться как с использованием шин воспроизведения, так и с использованием аналогового сигнала.

В случае, если в КНМЛ не предусмотрено выполнение тех или иных режимов движения, поступившие из контроллера сигналы, управляющие выполнением этих режимов, не должны отвергаться, а КНМЛ не должен переходить в аварийное состояние.

Для передачи из контроллера в КНМЛ сигналов, управляющих операциями записи и воспроизведения, используются линии, указанные в таб. 35.

Таблица 35

Наименование сигналов, передаваемых по линиям ИКМЛ	Условное обозначение сигналов
Установить состояние записи	УСЗ
Установить состояние воспроизведения	УСВ

Для выполнения в КНМЛ операции записи из контроллера должны быть поданы управляющие сигналы УСЗ и УСВ.

Эти сигналы могут поступить в КНМЛ из контроллера только в случае готовности КНМЛ (низкий уровень на линии сигнала «Не готов»).

Сигнал УСЗ при высоком уровне на линии обеспечивает в выбранном КНМЛ разблокирование усилителей записи и возможность осуществления операции записи во все время присутствия этого сигнала. Снятие сигнала УСЗ может произойти только после остановки ленты.

Сигнал УСЗ должен быть подан до установления сигнала «Движение вперед» и может быть

снят только при появлении сигналов «Перемотка», «Повышенная скорость» и «Движение назад».

Сигнал УСЗ не должен быть возбужден, если на линии сигнала «Запись запрещена» высокий уровень и будут выполняться движения назад и движение с повышенной скоростью.

Сигнал УСВ при высоком уровне на линии обеспечивает в выбранном КНМЛ передачу в контроллер воспроизведенных с ленты данных в сформированном виде во все время присутствия этого сигнала.

Для передачи в контроллер информации о состоянии КНМЛ используются линии, указанные в табл. 36.

Таблица 36

Наименование сигналов, передаваемых по линии ИКМЛ	Условное обозначение сигналов
Не готов	НГТ
Сторона кассеты Б	СКБ
Запись запрещена	ЗПЗ
Начало — конец ленты	НКЛ
Кассета не загружена	КНЗ
Способ записи	СПЗ

Сигнал НГТ информирует контроллер о готовности КНМЛ к работе. Высокий уровень сигналов на линии указывает на то, что либо данный КНМЛ к работе не готов (отсутствует кассета, не закрыта крышка, двигатель не разогнулся) и требуется вмешательство оператора, либо осуществляется операция перемотки. Низкий уровень сигнала на линии указывает на то, что данный КНМЛ к работе готов и может выполнять любую операцию. Сигнал НГТ не клапанируется сигналом выбора КНМЛ.

Сигнал СКБ при низком уровне на линии информирует контроллер о том, что в выбранном КНМЛ кассета загружена стороной А, при высоком уровне — стороной Б. Этот сигнал клапанируется сигналом выбора КНМЛ.

Сигнал ЗПЗ информирует контроллер о физической возможности осуществления записи в выбранном КНМЛ. Низкий уровень сигнала на этой линии свидетельствует о том, что запись разрешена, т.е. в кассете находится вставка разрешения записи. Сигнал ЗПЗ клапанируется сигналом выбора КНМЛ.

Сигнал НКЛ информирует контроллер о прохождении мимо датчика начала — конца ленты КНМЛ, маркеров начала или конца ленты. При работе на рабочем участке ленты (между маркерами начала и конца ленты) на линии данного сигнала в выбранном КНМЛ присутствует высокий уровень сигнала. На время прохождения маркера на линии устанавливается низкий уровень сигнала. Сигнал НКЛ клапанируется сигналом выбора КНМЛ.

Сигнал КНЗ при низком уровне сигнала на линии информирует контроллер о том, что магнитная лента в кассете движется (или находится) к точке загрузки, а КНМЛ может быть переведен из состояния автономного управления в состояние управления со стороны контроллера (контроллер может подать сигнал «Выбор»).

Сигнал СПЗ информирует контроллер о принятом для данного КНМЛ способе записи.

Данные из контроллера в КНМЛ в зависимости от используемого способа записи могут передаваться по одной или двум шинам записи в виде перепадов уровней, в своей последовательности соответствующих последовательности изменения магнитного поля в головках записи. При использовании способов записи, требующих для своей реализации одной дорожки, реализуется только одна шина записи, при этом запись по второй дорожке выполняется при установке кассеты стороной Б (при перевороте кассеты). Состав и условное обозначение линий приведены в табл. 37.

Таблица 37

Наименование линии ИКМЛ	Номер дорожки	Условное обозначение линии
Шина записи 1	1	ШЗ-1
Шина записи 2	2	ШЗ-2

Данные из КНМЛ в контроллер в зависимости от используемого способа записи могут передаваться по одной или двум шинам воспроизведения в виде перепадов уровней, в своей последовательности соответствующих последовательности перепадов уровней в процессе, предшествовавшем воспроизведению записи.

Интерфейс ИГМД-1

Назначение и особенности интерфейса

Настоящий интерфейс распространяется на накопители на гибком магнитном диске, в дальнейшем — ИГМД, в которых в качестве носителя информации (данных) используется гибкий магнитный диск, в дальнейшем — носитель. Способ записи информации — двухчастотный.

ИГМД-1 устанавливает состав, последовательность передачи и функциональное назначение управляющих сигналов и сигналов состояния, которые обеспечивают выполнение необходимых операций по обмену данными между ИГМД и контроллером.

ИГМД-1 предусматривает передачу сигналов по функционально разделенным линиям связи, при этом логической «1» соответствует низкий уровень, логическому «0» — высокий.

ИГМД-1 предусматривает радиальное подключение накопителя к контроллеру.

Состав и назначение сигналов интерфейса

Перечень условных обозначений и наименований сигналов интерфейса, передаваемых из контроллера в ИГМД, приведен в табл. 39 и из ИГМД в контроллер — в табл. 40.

При воспроизведении сигналограммы, записанной способами, требующими для своей реализации одной дорожки, реализуется только одна шина воспроизведения, при этом воспроизведение по второй дорожке выполняется при установке кассеты стороной Б (при перевороте кассеты).

Состав и условное обозначение линий приведены в табл. 38.

Таблица 38

Наименование линии ИКМЛ	Номер дорожки	Условное обозначение линии
Шина воспроизведения 1	1	ШВ-1
Шина воспроизведения 2	2	ШВ-2
Аналоговый сигнал	Любой	АНС

Аналоговый сигнал может использоваться для ускоренного поиска зоны, осуществляемого на повышенной скорости движения ленты. Поступление аналогового сигнала из КНМЛ в контроллер никакими сигналами не клапанируется.

Одна линия интерфейса является резервной, использование ее определяется особенностями конкретных КНМЛ.

Для электропитания КНМЛ используются следующие шины: шина «+5 В»; шина «+В»; шина «-В» (силовая сеть); шина «0» (логическая сеть); шина «0» (силовая сеть); шина «0» (корпус).

Таблица 39

Наименование сигнала	Условное обозначение
Направление	НПР
Шаг	ШАГ
Нагрузка головки	НГЛ
Запись	ЗПС
Данные записи	ДЗП
Управление током записи	УТЗ
Сброс защиты записи	СЗЗ
Напряжение +5 В	+5
Напряжение -5 В	-5
Напряжение +24 В	+24

Таблица 40

Наименование сигнала	Условное обозначение	Примечание
Индекс	ИНД	—
Дорожка 00	Д00	—
Данные воспроизведения	ДВС	—
Сектор	СКТ	Для гибких дисков с жестким секторированием
Защита записи	ЗЗП	—

Интерфейс электропитания — совокупность электрических линий, позволяющих подключать НГМД к системе электропитания контроллера с целью обеспечения НГМД необходимым питающим напряжением. Интерфейс электропитания предусматривает возможность подключения НГМД к однофазной сети переменного тока напряжением ($220 \text{ В}^{+10\%}_{-15\%}$) и частотой (50 ± 1) Гц.

Для подключения переменного напряжения к НГМД и обеспечения электрического соединения корпуса НГМД и контроллера используются линии, указанные в табл. 41.

Таблица 41

Наименование сигнала	Условное обозначение
Фаза «А» сети 50 Гц 220 В	Ф «А»
Нулевой провод электросети	НП
Корпус	КП

Интерфейс электропитания предусматривает обязательную реализацию в контроллере следующих источников питания стабилизированного напряжения с параметрами, указанными в табл. 42.

Таблица 42

Напряжение, В	Допустимые пульсации выходного напряжения, мВ	Максимальный ток, А
+5	50	1,5
-5	50	0,25
+24	240	1,5

Параметры источников питания должны обеспечиваться на приемном конце кабеля. Значение максимального тока приведено для одного НГМД. Порядок включения и выключения источников питания — произвольный. Указанный уровень пульсации выходного напряжения относится к диапазону частот до 100 Гц.

Время нарастания постоянных напряжений после включения источников питания должно быть не более 2 с.

При выполнении операций, вызывающих перемещение магнитной головки в НГМД, используются линии для передачи сигналов из контроллера, указанные в табл. 43.

Таблица 43

Наименование сигналов, передаваемых по линиям ИГМД-1	Условное обозначение
Направление	НПР
Шаг	ШАГ

Сигнал НПР определяет направление движения магнитной головки. Низкий уровень этого сигнала указывает на то, что направление движения магнитной головки выбрано к центру гибкого диска, высокий уровень — к периферии диска.

Сигнал ШАГ разрешает перемещение магнитной головки, ему соответствуют импульсы низкого уровня длительностью от 1 до 20 мкс. Наличие каждого импульса вызывает перемещение магнитной головки на соседнюю дорожку. Период следования импульсов ШАГ должен быть не менее 10 мс.

Для выполнения операции записи и воспроизведения используются линии, указанные в табл. 44.

Низкий уровень сигнала НГЛ используется для прижатия гибкого диска к магнитной головке в операциях записи и воспроизведения. Время прижатия гибкого диска к магнитной головке после выдачи сигнала НГЛ должно быть не более 40 мс.

Низкий уровень сигнала ЗПС разрешает запись данных на носитель. Включение тока туннельного стирания должно производиться в НГМД по сигналу ЗПС. Сигнал ЗПС должен быть включен не более чем за 4 мкс до появления первого импульса данных записи и выключен не более чем через 4 мкс после того, как был записан последний импульс данных.

Низкий уровень сигнала УТЗ приводит к уменьшению величины тока записи, протекающего через обмотку головки записи-воспроизведения. Данный сигнал вырабатывается контроллером только при операции записи и достижении магнитной головки дорожки с номером более или равным 44.

Таблица 44

Наименование сигналов, передаваемых по линиям ИГМД-1	Условное обозначение
Нагрузка головки	НГЛ
Запись	ЗПС
Управление током записи	УТЗ
Данные записи	ДЗП
Защита записи	ЗЗП
Сброс защиты записи	СЗЗ
Данные воспроизведения	ДВС

Сигнал ДЗП — это серия импульсов закодированных данных (импульсы синхронизации и данных), которые должны быть записаны на носитель способом двойной частоты. Длительность импульсов синхронизации и импульсов данных должна быть $500 \text{ нс} \pm 20\%$.

Низкий уровень сигнала ЗЗП указывает на то, что НГМД находится в состоянии защиты записи.

Сигнал СЗЗ импульсный, длительностью не менее 1 мкс и предназначенный для сбрасывания состояния защиты записи в НГМД.

Сигнал ДВС — это серия импульсов воспроизведенных данных с носителя. Длительность импульсов воспроизведенных данных должна быть $600 \pm \pm 200 \text{ нс}$. Мгновенный фазовый сдвиг между импульсами воспроизведенных данных, включая влияние процесса записи-воспроизведения и нестабильности скорости вращения носителя должен быть не более 25% от номинального периода следования. Если операция воспроизведения следует за операцией записи, то воспроизведенные данные будут недействительными в течение 800 мкс после снятия сигнала «Запись».

Сигнал индекс ИНД представляет собой последовательность импульсов низкого уровня длитель-

ностью $2 \text{ мс} \pm 50\%$ и периодом следования $166,7 \pm 2,5\%$, соответствующим времени одного оборота гибкого диска. Сигнал ИНД используется в контроллере для определения состояния готовности НГМД.

Сигнал сектор СКТ служит для сообщения контроллеру, что выбранный диск имеет жесткую секторную организацию на дорожке, а не программную организацию. Сигнал СКТ представляет последовательность импульсов низкого уровня длительностью $0,4 \text{ мс} \pm 30\%$. В системах, использующих формат записи с жестким секторированием, количество секторов на дорожке может быть 8, 16 или 32.

Сигнал дорожка 00, Д00. Низкий уровень сигнала Д00 сообщает контроллеру о том, что магнитная головка записи-воспроизведения установлена на нулевой дорожке гибкого диска (самая отдаленная от центра диска дорожка).

Физическая реализация линий интерфейса

Линии электропитания, используемые для подключения переменного напряжения сети к НГМД, должны быть выполнены двухпроводным кабелем (сечение каждого провода более $0,75 \text{ мм}^2$) и заключены в экран.

Линии электропитания, используемые для подключения источников постоянного напряжения к НГМД, должны быть выполнены на основе витых пар или плоского кабеля и конструктивно реализованы в одном кабеле с сигнальными линиями интерфейса.

Интерфейс ИГМД-2

Назначение и особенности интерфейса

В ИГМД-2 предусматривается передача сигналов по функционально разделенным линиям связи, при этом логической «1» соответствует низкий уровень, логическому «0» — высокий. ИГМД-2 обеспечивает радиальное подключение накопителя к контроллеру. В качестве носителя информации (данных) в НГМД используются два гибких магнитных диска, в дальнейшем — носители. Способ записи информации двухчастотный. Накопители на гибких магнитных дисках и контроллеры должны обеспечивать взаимообмен записанными носителями между НГМД данного типа.

Состав и назначение сигналов интерфейса

Перечень условных обозначений и наименований сигналов интерфейса, передаваемых из контроллера в НГМД (см. табл. 45), а передаваемых из НГМД в контроллер — в табл. 46.

Интерфейс электропитания — совокупность электрических линий, позволяющих подключить НГМД к системе электропитания контроллера с целью

Сигнальные линии интерфейса должны быть выполнены кабелем на основе витых пар. Сечение провода должно быть более $0,12 \text{ мм}^2$.

Все сигнальные линии должны быть согласованы со стороны приемного конца. Согласующие элементы должны быть установлены на входах приемников интерфейса.

Длина линий связи не должна превышать 5 м.

В качестве передатчиков сигналов должны использоваться ИМС ТТЛ с открытым коллектором (или транзистор), допускающий ток не менее 30 мА и имеющие прямое напряжение при токе 30 мА не более 0,4 В.

В качестве приемников сигналов могут быть использованы любые ИМС ТТЛ.

Схема реализации линии связи и ее согласование должны соответствовать рис. 54.

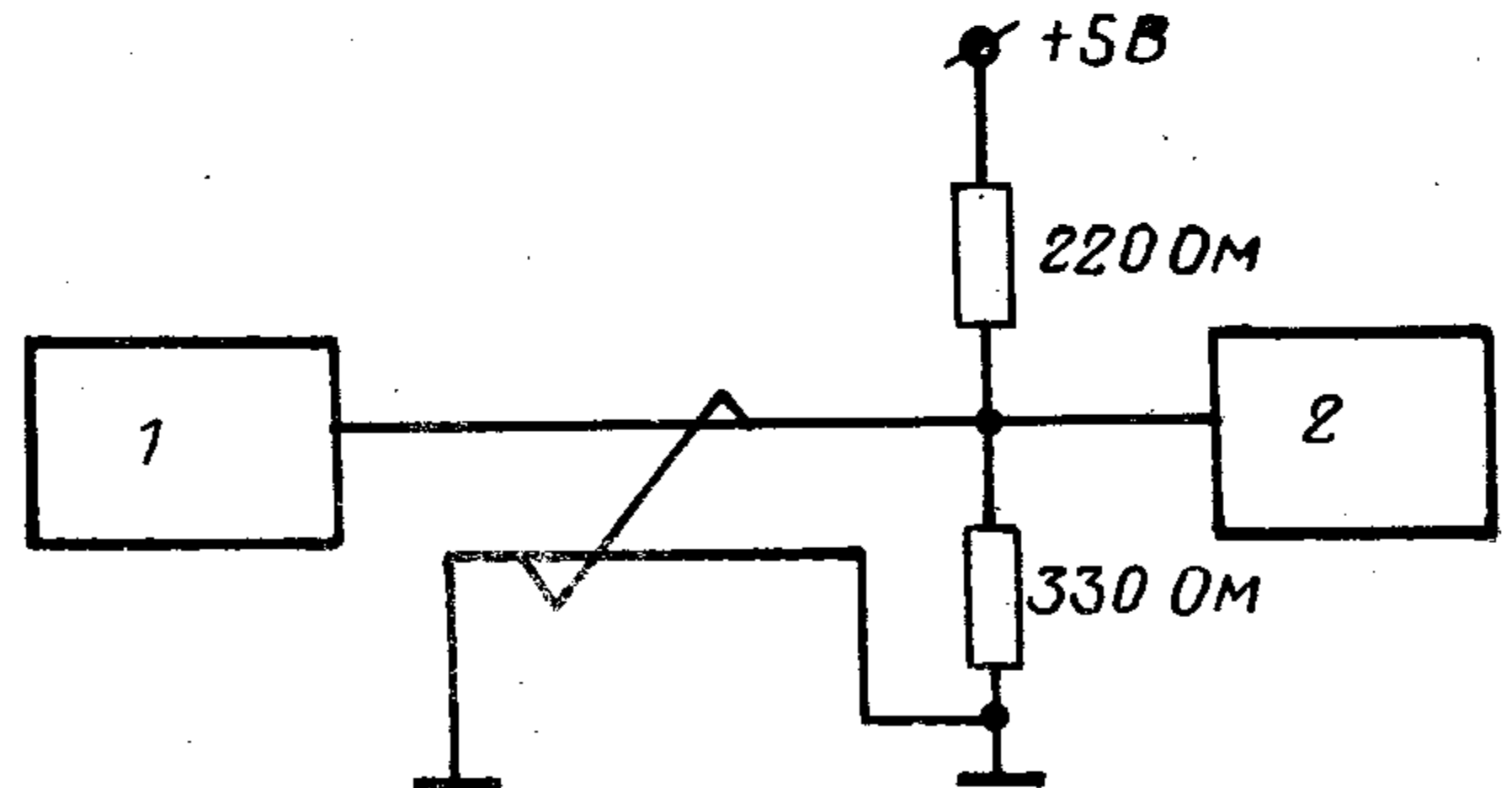


Рис. 54. Электрическая схема реализации линий связи ИГМД-1:

1 — передатчик; 2 — приемник

обеспечения НГМД необходимым питающим напряжением.

Интерфейс электропитания предусматривает возможность подключения НГМД к однофазной сети переменного тока напряжением $220 \text{ В}^{+10\%}_{-15\%}$ и частотой $50 \pm 1 \text{ Гц}$.

Для подключения переменного напряжения к НГМД и обеспечения электрического соединения корпусов НГМД и контроллера используются линии, указанные в табл. 47.

Интерфейс электропитания предусматривает обязательную реализацию в контроллере следующих источников питания стабилизированного напряжения с параметрами, указанными в табл. 48.

Значение максимального тока приведено для одного НГМД.

Указанный уровень пульсации выходного напряжения относится к диапазону частоты до 100 Гц и измеряется на приемном конце кабеля.

Порядок включения и выключения источников питания — произвольный.

Сигналы выбора. Контроллер выбирает правый или левый диск сигналом ВБД. Наличие логической «1» на этой линии определяет работу правого диска. Наличие логического «0» определяет работу левого диска.

Сигналы, управляющие перемещением магнитной головки. При выполнении операций, вызываю-

Таблица 45

Наименование сигнала	Условное обозначение	Примечание
Выбор диска	ВБД	—
Нагрузка головки	НГЛ	—
Шаг вперед	ШВП	—
Шаг назад	ШНЗ	—
Запись	ЗПС	—
Данные записи	ДЗП	—
Управление током записи	УТЗ	Не используется в накопителях, которые автоматически управляют током записи
Включение туннельного стирания	ВТС	—
Дистанционное включение двигателя	ДВД	—
Сброс защиты записи	СЗЗ	Необязательный
Напряжение +5 В	+5 В	Необязательное
Напряжение -6 В	-6 В	—
Напряжение +24 В	+24 В	—
Напряжение +48 В	+48 В	Необязательно

ших перемещение магнитной головки в НГМД, используются линии для передачи сигналов из контроллера, указанные в табл. 49.

Сигнал ШВП. Наличие логической «1» на этой линии перемещает головку на одну дорожку к центру диска. Длительность сигнала должна быть более 5 мкс.

Сигнал ШНЗ. Наличие логической «1» на этой линии перемещает головку на одну дорожку от центра диска. Длительность сигнала должна быть более 5 мкс.

Сигналы, управляющие операциями записи и воспроизведения. Для выполнения операции записи и воспроизведения используются линии, указанные в табл. 50.

Низкий уровень сигнала НГЛ используется для прижатия гибкого диска к магнитной головке в операциях записи и воспроизведения. Снятие этого сигнала во время операции записи приводит к выборке в НГМД сигнала «Защита записи». Время прижатия гибкого диска к магнитной головке после выдачи сигнала НГЛ должно быть не более 90 мс.

Низкий уровень сигнала ЗПС разрешает запись данных на носитель, высокий — воспроизведение данных с носителя. Сигнал ЗПС должен быть включен не более чем за 1 мкс до появления первого импульса данных записи и выключен не более чем через 1 мкс после того, как был записан последний импульс данных.

Низкий уровень сигнала УТЗ приводит к уменьшению величины тока записи, протекающего через обмотку головки записи-воспроизведения. Дан-

ный сигнал вырабатывается контроллером только при операции записи на дорожках с номером более 44.

Таблица 46

Наименование сигнала	Условное обозначение	Примечание
Индекс левого диска	ИЛД (ИНД)	—
Индекс правого диска	ИПД	Допускаются решения, где сигнал ИЛД, называемый в этом случае ИНД, обозначает начало дорожки диска, выбранного сигналом ВБД. В этом случае сигнал ИПД отсутствует
Выделенные данные чтения	ВДЧ	—
Выделенная считанная синхронизация	ВСС	—
Синхронизация счета	ССЧ	—
Предельная дорожка	ПДО	—
Готовность левого диска	ГЛД (ГОТ)	—
Готовность правого диска	ГПД	Допускаются решения, где сигнал ГЛД, называемый в этом случае ГОТ, обозначает готовность диска, выбранного сигналом ВБД. В этом случае сигнал ГПД отсутствует
Сторона А левого диска	АЛД (АДК)	—
Сторона А правого диска	АПД	Допускаются решения, где сигнал АЛД, называемый в этом случае АДК, обозначает сторону А диска, выбранного сигналом ВБД. В этом случае сигнал АПД отсутствует
Защита записи	ЗЗ	Необязательная

Таблица 47

Наименование линий	Условное обозначение
Фаза «А» сети 220 В, 50 Гц	Ф «А»
Нулевой привод электросети	НП
Корпус	КП

Сигнал ДЗП — это серия импульсов, закодированных данных (импульсы синхронизации и данных), которые должны быть записаны на носитель способом двойной частоты. Длительность импульсов синхронизации и импульсов данных должна быть более 300 нс. Отсутствие данных записи в течение 40 мкс приводит к выработыванию в НГМД сигнала ЗЗП. При наличии сигнала ЗЗП контроллер прекращает выполнение операции записи на время действия этого сигнала.

Таблица 48

Напряжение	Допускаемая пульсация выходного напряжения (двойная амплитуда), мВ	Максимальный ток, А
+5 В ±5%	50	2,0
-6 В* ±5%	60	0,2
+24 В ±5%	240	3,5
+48 В** ±5%	500	5,0

Примечание. Напряжение, отмеченное знаком*, в новых разработках рекомендовано заменить на -5 В. Напряжение, отмеченное знаком**, является необязательным и в контроллере допускается аппаратно его не реализовывать. Среднее значение тока источников питания +24 и +48 В не более 2,5 А.

Таблица 49

Наименование сигналов, передаваемых по линиям ИГМД-2	Условное обозначение
Шаг вперед	ШВП
Шаг назад	ШНЗ

Таблица 50

Наименование сигналов, передаваемых по линиям ИГМД-2	Условное обозначение
Нагрузка головки	НГЛ
Запись	ЗПС
Управление током записи	УТЗ
Данные записи	ДЗП
Включение туннельного стирания	ВТС
Защита записи	ЗЗП
Сброс защиты записи	СЗЗ
Выделенные данные чтения	ВДЧ
Синхронизация счета	ССЧ
Выделенная считанная синхронизация	ВСС

Сигнал ВТС. Логическая «1» на этой линии обеспечивает включение тока туннельного стирания. Момент включения и выключения стирания по отношению к сигналу ЗПС зависит от формата записи и типа накопителя.

Сигнал ЗЗП обозначает, что запись на диске запрещена.

Сигнал СЗЗ — импульсный сигнал длительностью не менее 1 мкс, предназначенный для сбрасывания состояния «Защита записи» в НГМД.

Сигнал ВДЧ. По этой линии передаются данные чтения в форме «без возвращения к нулю», интерпретированные при помощи заднего фронта сигнала ССЧ.

Сигнал ВСС — по этой линии передается выделенная считанная синхронизация в форме «без возвращения к нулю», интерпретированная при помощи переднего фронта сигнала ССЧ.

Сигнал ССЧ синхронизаций счета — по этой линии передается серия импульсов с частотой 250 кГц, являющаяся синхронизацией счета данных воспроизведения.

Сигналы состояния накопителя. Линии, используемые для передачи сигналов состояния накопителя, приведены в табл. 51.

Таблица 51

Наименование сигналов, передаваемых по линиям ИГМД-2	Условное обозначение
Предельная дорожка	ПДО
Индекс левого диска	ИЛД
Индекс правого диска	ИПД
Сторона А левого диска	АЛД
Сторона А правого диска	АПД
Готовность левого диска	ГЛД
Готовность правого диска	ГПД

Сигнал ПДО. Логическая «1» на этой линии означает, что магнитные головки находятся на дорожке 1 по отношению к дорожке 00. Наличие данного сигнала позволяет произвести установку или снятие носителя в НГМД.

ИЛД. Это сигнал длительностью около 3 мс, вырабатывается один раз во время одного оборота левого диска и обозначает начало дорожки (передний фронт импульса).

ИПД — сигнал, аналогичный ИЛД, но вырабатывается для правого диска.

АЛД. Логическая «1» на этой линии указывает, что головка имеет доступ к стороне А левого диска. Логический «0» обозначает сторону Б левого диска.

АПД. Сигнал аналогичен АЛД, но относится к правому диску.

ГЛД. Логическая «1» на этой линии указывает, что левый диск установлен и вращается с номинальной скоростью, а накопитель готов к работе (поданы все питающие напряжения).

ГПД. Сигнал аналогичен ГЛД, но относится к правому диску.

Сигнал ДВД. Логическая «1» на этой линии производит дистанционное включение привода дисков. Привод отключается автоматически, если дверцы накопителя открываются.

Физическая реализация линий интерфейса

Линии электропитания, используемые для подключения переменного напряжения сети к НГМД, должны быть выполнены двухпроводным кабелем (сечение каждого провода более 0,75 мм²) и заключены в экран.

Линии электропитания, используемые для подключения источников постоянного напряжения к НГМД, должны быть выполнены на основе витых пар и конструктивно реализованы в одном кабеле с сигнальными линиями интерфейса. (В случае питания шагового двигателя источником напряжения +24 В должны быть использованы отдельные линии питания для шагового двигателя.)

Сигнальные линии интерфейса должны быть выполнены кабелем на основе витых пар или плоским кабелем. Сечение провода должно быть более

0,12 мм². (Волновое сопротивление линии связи должно быть в пределах 100—140 Ом.)

Все сигнальные линии должны быть согласованы со стороны приемного конца. Согласующие элементы должны быть установлены на входах приемников интерфейса. Длина линий связи не должна превышать 5 м.

В качестве передатчиков должны использоваться ИМС ТТЛ с открытым коллектором (или транзистор), допускающие ток не менее 40 мА и имеющие напряжение при токе 40 мА не более 0,4 В.

В качестве приемников сигналов могут быть использованы любые ИМС ТТЛ.

Схема реализации линии связи и ее согласование должны соответствовать рис. 55.

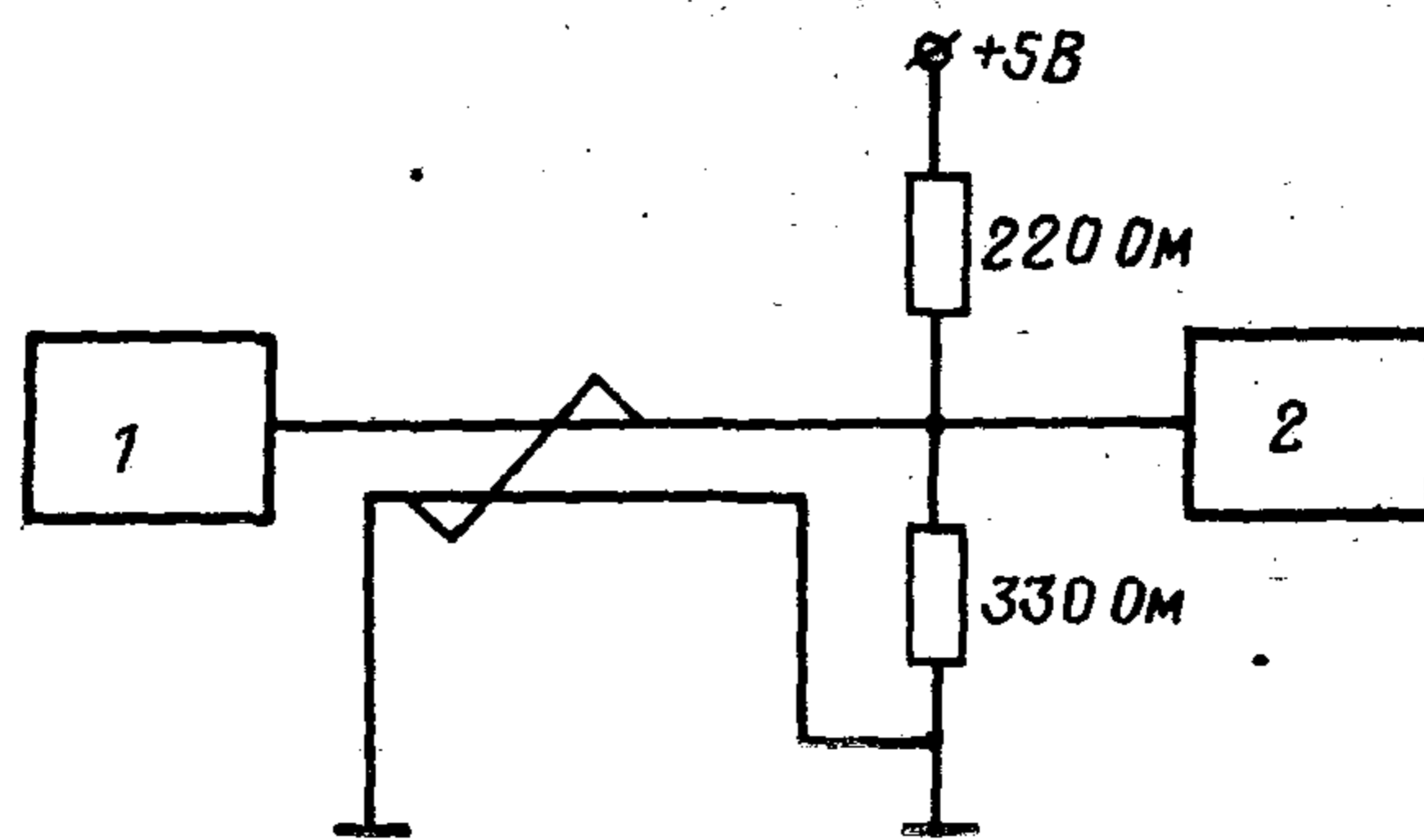


Рис. 55. Электрическая схема реализации линий связи ИГМД-2:

1 — передатчик; 2 — приемник

Интерфейс ИФМД

Назначение и особенности интерфейса

ИФМД предназначен для сопряжения накопителя на магнитном диске фиксированного (НМДФ) с УВК СМ ЭВМ через соответствующие контроллеры. В соответствии с назначением разрабатываются следующие виды ИФМД: с поблочной организацией записи — для УВК СМ-1 и СМ-2; с пословной организацией записи — для УВК СМ-3 и СМ-4.

Номенклатура входных и выходных линий и сигналов для обоих видов ИФМД приведена в табл. 52.

Таблица 52

Наименование сигналов	Обозначение	Направление
Сигнал выборки	SU	От К к Н
Сигнал установки режима записи	ME	То же
Сигнал установки режима считывания	ML	»
Биты адреса дорожек (8 шт.)	AP0—AP7	»
Записываемая информация	IE	»
Сигнал готовности накопителя	DP	От Н к К
Тактовый сигнал опорный	HD	То же
Синхронный сигнал сектора	S	»
Синхронный сигнал оборота	SY	»
Тактовый сигнал передачи	HT	»
Сигнал защиты зон (8 шт.)	ZP0—ZP7	»
Считанная информация	IL	»

Примечание. Н — накопитель, К — контроллер.

Состав и назначение линий интерфейса

Сигналы, идущие от контроллера к накопителю.

Сигнал выборки SU. Логическая «1» сигнала SU означает, что данный накопитель выбран контроллером. Наличие логической «1» является условием приема всех входных сигналов МИ и выдачи всех выходных сигналов МИ, за исключением битов адреса дорожки (AP), сигнала готовности накопителя (DP) и сигналов защиты зон (ZP).

Сигнал установки режима записи ME. Установка режима записи обеспечивается логической «1» сигнала ME. Логическая «1» сигнала ME должна появиться: при поблочной организации — по истечении не более 1000 нс после спада синхронного сигнала сектора S; при пословной организации — по истечении не более 200 нс после спада синхронного сигнала сектора S. Снятие сигнала должно происходить не позднее чем через 200 нс после спада n-го тактового сигнала передачи HT, принятого контроллером. При этом величина n устанавливается по формуле.

$$n = C + P, \quad (4)$$

где C — число битов в блоке (слове); P — число битов контроля четности.

Сигнал установки режима считывания ML. Установка режима считывания обеспечивается логическим состоянием «1» сигнала ML. Времена задержки и прочие условия те же самые, что в режиме записи.

Биты адреса дорожек AP0—AP7 — 8 линий. Сигналы битов адреса дорожек передаются в двоичном коде, из которых AP0—AP4 соответствуют выбору головки из группы головок (зоны), а AP5—AP7 — выбору зоны.

Сигнал записываемой информации IE. Записываемая информация поступает в НМДФ последовательно, в виде логической «1» или логического «0» с уровнями и временными соотношениями.

Сигналы, идущие от накопителя к контроллеру. Сигнал готовности накопителя DP. Условия появления логической «1» сигнала готовности: все напряжения питания находятся в допустимых пределах; число оборотов диска находится в допустимых

пределах. Состояние логической «1» сигнала готовности позволяет выдачу всех выходных сигналов и разрешает прием записываемой информации (IE).

Сигнал HD представляет собой опорный тактовый сигнал накопителя. Эта дорожка содержит столько сигналов, сколько битов помещается на одной информационной дорожке. Опорный тактовый сигнал обеспечивает тактирование (синхронизирование) записи или считывания.

Синхронный сигнал сектора S. Импульсы S сигнализируют начало отдельных секторов. Длительность этих импульсов соответствует одному биту. Период следования сигналов определяется длиной блока (или слова) и промежутками до и после поля данных. Длина сектора при поблочной организации устанавливается по формуле

$$C = B + P + E + I, \quad (5)$$

где B — число битов в блоке; P — число битов контроля продольной четности; E — промежуток до поля данных (в битах); I — промежуток после поля данных (в битах).

Длина сектора при пословной организации устанавливается по формуле

$$C = M + P + E + I, \quad (6)$$

где M — число битов в слове.

Синхронный сигнал оборота SY. На дорожке синхронного сигнала оборотов записан один импульс, длительность которого соответствует одному биту. Этот импульс сигнализирует начало дорожки. При поблочной записи в начале каждой дорожки синхронный сигнал первого сектора S совпадает с сигналом SY; при пословной организации этот сигнал сдвинут по отношению к сигналу SY не менее чем на 45 битов для обеспечения возможности смены дорожки или режима работы.

Тактовый сигнал передачи HT. Тактовый сигнал передачи HT служит для синхронизации передачи информации в обоих направлениях (как при записи, так и при считывании), его длительность составляет 100 нс.

Сигналы защиты зон ZP0 — ZP7 — 8 линий. Наличие логической «1» на линии указывает на запрет режима записи в данную зону. Установка режима защиты зоны производится оператором путем выключения соответствующей кнопки на лицевой панели. Сигналы ZP выходят на соединитель интерфейса и могут быть использованы для предотвращения попыток записи в запретную зону.

По линии IL передаются сигналы считанной информации.

Физическая реализация интерфейса

Схемы усилителей-приемником (УПМ) и усилителей-передатчиков (УПД) приведены на рис. 56. Сигналы МИ создаются интегральными схемами серии TTL.

Логические уровни входных и выходных сигналов. Логические уровни входных сигналов УПМ должны быть следующие: логический уровень «1» от +2,0 до +5,5 В; логический уровень «0» от 0 до +0,8 В.

Логические уровни выходных сигналов УПД должны быть следующие: логическая «1» от +2,4 до +5,5 В; логический «0» от 0 до +0,4 В.

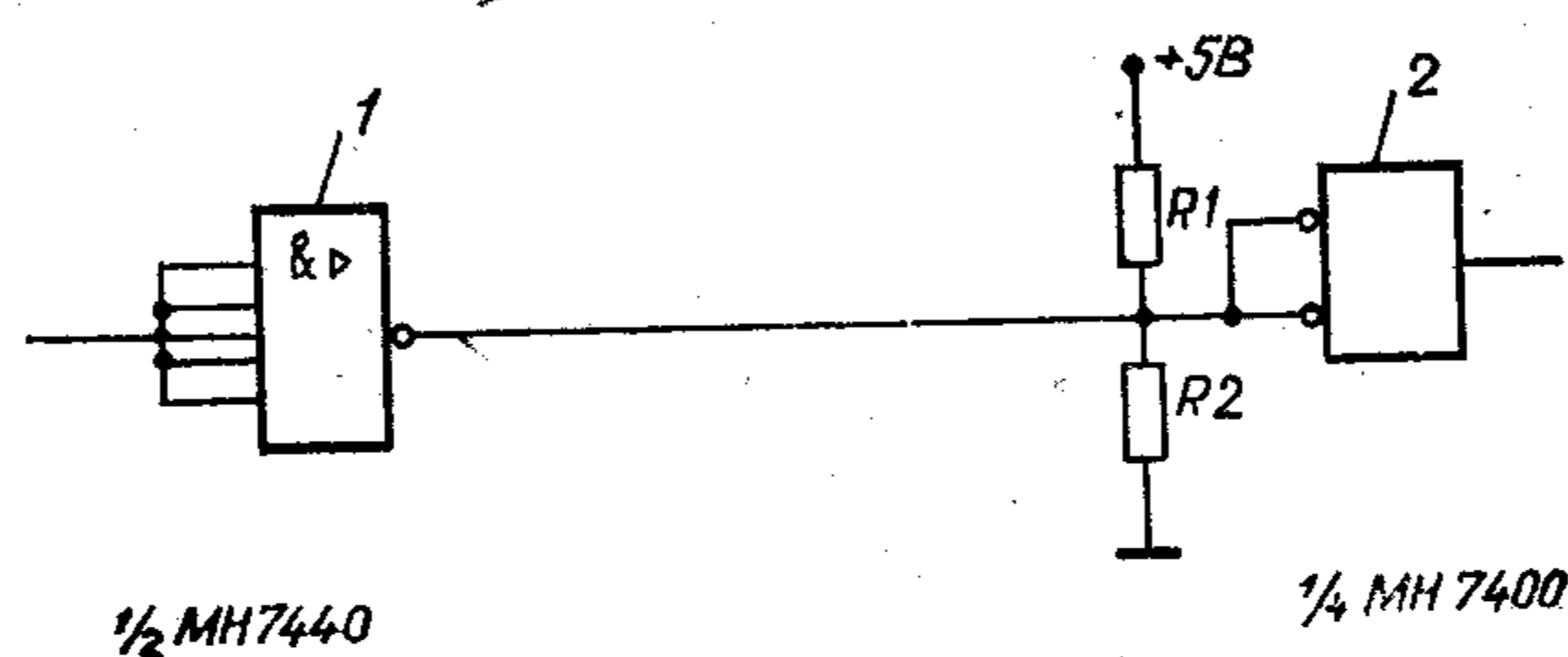


Рис. 56. Электрическая схема реализации линий связи ИФМД-2:

1 — передатчик; 2 — приемник

ИФМД присоединяется к контроллеру через соединитель со следующими характеристиками: конструктивное оформление — 60-контактный разъем с позолоченными контактами; тип соединителя — 2167; распайка соединителя приведена в табл. 53.

Таблица 53

Наименование сигнала ИФМД	Обозначение линии	Обозначение вывода соединителя
Адрес дорожки 0	$\overline{AP\ 0}$	A1
Экран линии адреса дорожки 0	Экран $\overline{AP0}$	A2
Адрес дорожки 1	$\overline{AP\ 1}$	A3
Экран линии адреса дорожки 1	Экран $\overline{AP1}$	A4
Адрес дорожки 2	$\overline{AP\ 2}$	A5
Экран линии адреса дорожки 2	Экран $\overline{AP2}$	A6
Адрес дорожки 3	$\overline{AP\ 3}$	B1
Экран линии адреса дорожки 3	Экран $\overline{AP3}$	B2
Адрес дорожки 4	$\overline{AP\ 4}$	B3
Экран линии адреса дорожки 4	Экран $\overline{AP4}$	B4
Адрес дорожки 5	$\overline{AP\ 5}$	B5
Экран линии адреса дорожки 5	Экран $\overline{AP5}$	B6
Адрес дорожки 6	$\overline{AP\ 6}$	C1
Экран линии адреса дорожки 6	Экран $\overline{AP6}$	C2
Адрес дорожки 7	$\overline{AP\ 7}$	C3
Экран линии адреса дорожки 7	Экран $\overline{AP7}$	C4
Сигнал защиты зоны	ZP 0	I 1
Сигнал защиты зоны	ZP 1	I 2
Сигнал защиты зоны	ZP 2	I 3
Сигнал защиты зоны	ZP 3	I 4
Сигнал защиты зоны	ZP 4	I 5
Сигнал защиты зоны	ZP 5	I 6
Сигнал защиты зоны	ZP 6	K1
Сигнал защиты зоны	ZP 7	K2
Сигнал выборки	SU	C5

Наименование сигнала	Обозначение линии	Обозначение вывода соединителя
Экран линии сигнала выборки	Экран \overline{SU}	C6
Синхронный сигнал сектора	\overline{S}	D1
Экран линии синхронного сигнала сектора	Экран \overline{S}	D2
Синхронный сигнал оборота	\overline{SY}	D3
Экран линии синхронного сигнала оборота	Экран \overline{SY}	D4
Опорный тактовый сигнал	\overline{HD}	D5
Экран линии опорного тактового сигнала	Экран \overline{HD}	D6
Тактовый сигнал передачи	\overline{HT}	G1
Экран линии тактового сигнала передачи	Экран \overline{HT}	G2
Сигнал установки режима записи	\overline{ME}	G3

Наименование сигнала ИФМД	Обозначение линии	Обозначение вывода соединителя
Экран линии сигнала установки режима записи	Экран \overline{ME}	G4
Сигнал установки режима считывания	\overline{ML}	G5
Экран линии сигнала установки режима считывания	Экран \overline{ML}	G6
Записываемая информация	\overline{IE}	H1
Экран линии записываемой информации	Экран \overline{IE}	H2
Отчитанная информация	\overline{IL}	H3
Экран линии отчитанной информации	Экран \overline{IL}	H4
Сигнал готовности накопителя	\overline{DP}	H5
Экран линии сигнала готовности накопителя	Экран \overline{DP}	H6

Интерфейс ИКМД

Назначение и особенности интерфейса

ИКМД является унифицированной системой связей и сигналов между накопителем на магнитных дисках со сменной кассетой (НМД) и устройством управления (УУ). Он осуществляет передачу данных и управляющих сигналов по функционально разделенным линиям.

ИКМД устанавливает последовательность передачи управляющих сигналов, которые обеспечивают выполнение необходимых операций по вводу и выводу данных.

Перечень сигналов ИКМД приведен в табл. 54.

Состав и назначение сигналов интерфейса

Перечень сигналов интерфейса приведен в табл. 54. Необязательные сигналы определяются разработчиком НМД на сменных кассетах и приводятся в технических условиях и в эксплуатационной документации на конкретный накопитель.

Функциональное назначение входных сигналов (направление от устройства управления к накопителю). Если это особо не оговорено, линии возбуждаются путем подачи логической «1».

Выбор устройств с 0 до 3. Сигнал выбора накопителя передается по четырем отдельным линиям. Выбор устройства (одна линия для каждого накопителя). Сигнал по этой линии должен быть активирован в течение всего времени совместной работы накопителя и управляющего устройства. По получении сигнала «Адрес подтвержден» или «Не-

правильный адрес» (во время команды поиска цилиндра или возврата к нулевому цилиндру) сигнал линии Выбор устройства может быть снят.

Таблица 54

Наименование сигнала ИКМД	Направление сигнала		Примечание
	от УУ	от НМД	
Выбор устройства 0	x		—
Выбор устройства 1	x		—
Выбор устройства 2	x		—
Выбор устройства 3	x		—
Выбор диска	x		—
Выбор головки	x		—
Адрес цилиндра 2 ⁰	x		—
Адрес цилиндра 2 ¹	x		—
Адрес цилиндра 2 ²	x		—
Адрес цилиндра 2 ³	x		—
Адрес цилиндра 2 ⁴	x		—
Адрес цилиндра 2 ⁵	x		—
Адрес цилиндра 2 ⁶	x		—
Адрес цилиндра 2 ⁷	x		—
Адрес цилиндра 2 ⁸	x		—
Восстановление	x		—
Строб	x		—
Запись разрешена	x		—

Необязательный для низкой плотности

Наименование сигнала ИКМД	Направление сигнала		Примечание
	от УУ	от НМД	
Стирание разрешено	x		Необязательный для накопителей с внутренним включением стирания
Считывание разрешено	x		—
Данные записи	x		—
Защита записи	x		—
Питание согласователя	x		—
Пропадание напряжения	x		Необязательный
Устройство готово		x	—
Поиск закончен		x	—
Адрес подтвержден		x	—
Неправильный адрес		x	—
Ошибка поиска		x	—
Индекс		x	—
Сектор		x	—
Адрес сектора 2 ⁰		x	—
Адрес сектора 2 ¹		x	—
Адрес сектора 2 ²		x	—
Адрес сектора 2 ³		x	—
Адрес сектора 2 ⁴		x	Необязательный для числа секторов не более чем 16
Неисправность		x	—
Состояние защиты записи		x	—
Высокая плотность		x	—
Внимание 0		x	—
Внимание 1		x	—
Внимание 2		x	—
Внимание 3		x	—
Синхроимпульсы		x	—
Считанные данные		x	—

Примечание. x — наличие сигнала.

Все линии интерфейса, за исключением линий Пропадание напряжения (если таковая имеется) и Внимание, разрешаются линией Выбор устройства.

Линия Внимание должна соответствовать линии Выбор устройства каждого отдельного устройства.

Выбор диска. Линия, по которой выбирается постоянный или сменный диск в накопителе, выбрана линией Выбор устройства. Логический «0» выбирает сменный диск. Логическая «1» выбирает постоянный диск. Во время обмена данными состояние линии не должно изменяться.

Выбор головки. Линия, по которой выбирается одна из двух поверхностей выбранного диска. Логический «0» выбирает верхнюю поверхность. Логическая «1» выбирает нижнюю поверхность. Во время обмена данными состояние линии не должно изменяться.

Адрес цилиндра 2⁰—2⁸. Девять линий, передающих адрес цилиндра с управляющего устройства в накопитель в двоичном коде. Принимаются номера цилиндров от 000 до 203₁₀ или 000 до 407₁₀. Когда максимальный адрес равен 203, линия Адрес

цилиндра 2⁸ не используется. Эти линии стробируются сигналом, подаваемым на линию Строб, и их состояние не должно изменяться во время действия стробирующего сигнала.

Восстановление. Линия, по которой подается в накопитель команда выполнить действие возврата к нулевому цилиндру. Эта линия стробируется сигналом, подаваемым на линию Строб, и ее состояние не должно изменяться во время действия логической «1» на линии Строб.

Строб. Наличие сигнала на этой линии стробирует информацию, передаваемую по линиям Адрес цилиндра 2⁰—2⁸ или по линии Восстановление. Этот сигнал должен появиться не раньше, чем через 200 нс после возбуждения сигналов на линиях Адрес цилиндра 2⁰—2⁸ или Восстановление, и должен быть снят по получении сигнала «Адрес подтвержден» или «Неправильный адрес». Появление сигнала «Строб» в то время, когда сигнал «Поиск закончен» возбужден, вызывает: в том случае, когда линия Адрес цилиндра 2⁰—2⁸ определяет адрес цилиндра менее 203₁₀ (или менее 407₁₀) и линия Восстановления не возбуждена, старт поиска требуемого цилиндра (в случае переадресации, т. е. ввода адреса цилиндра, на котором находится головка, поиск не производится); подачу сигнала «Адрес подтвержден»; в том случае, когда линия Адрес цилиндра 2⁰—2⁸ определяет адрес цилиндра более 203₁₀ (или более 407₁₀) и линия Восстановление не возбуждена, подачу сигнала «Неправильный адрес»; в том случае, когда линия Восстановление возбуждена (несмотря на состояние линии Адрес цилиндра 2⁰—2⁸ и Поиск закончен) при подаче сигнала «Строб», начинается операция «возврат к нулевому цилиндру»; вырабатывается сигнал «Адрес подтвержден».

Операция «поиск» должна начинаться с появлением сигнала «Строб» только тогда, когда накопитель находится в состоянии Поиск закончен.

Запись разрешена. Логическая «1» на этой линии включает ток записи и выбранную головку. Включение тока стирания обеспечивается самим накопителем во время операции записи в случае, когда он не воспринимает сигнала «Стирание разрешено». Недопустима подача логической «1» по линии Запись разрешена в то время, когда накопитель не подает сигнала «Поиск закончен», или когда линия Считывание разрешено находится в состоянии логической «1».

Стирание разрешено. Логическая «1» на этой линии вызывает включение тока стирания в выбранной головке. Недопустима подача логической «1» на линии Стирание разрешено во время, когда накопитель не подает сигнал «Поиск закончен» или, когда линия Считывание разрешено находится в состоянии логической «1». Эта линия не принимается накопителем, который сам обеспечивает включение тока стирания во время выполнения операции записи. Запаздывание сигнала «Стирание разрешено» по отношению к сигналу «Запись разрешена», обеспечивает устройство управления.

Считывание разрешено. Сигнал на этой линии разрешает передачу информации к УУ по линиям Считанные данные и Синхроимпульсы. Подача сигнала на линии запрещается в случае, когда сигнал «Поиск закончен» не возбужден; запрещается также подавать сигнал на этой линии вместе с сигналом на линии Запись разрешена. Время восстанов-

ления усилителя считывания после операции записи или после переключения головок должно быть не более 25 мкс. Для синхронизации схем разделения данных от синхроимпульсов необходимо после включения сигнала «Считывание разрешено» обеспечить обязательное считывание накопителем поля, состоящего только из синхроимпульсов длиной не менее 12 мкс.

Данные записи. Это единственная линия, по которой в накопитель подается суммированный сигнал синхроимпульсов и данных в режиме двойной частоты. Разброс синхроимпульсов должен быть не более $\pm 0,3\%$. Допуск интервала между двумя соседними импульсами не должен превышать $\pm 1\%$. Номинальная ширина импульсов должна быть $100 \pm_{-10}^{+20}$ нс. В том случае, когда операция записи не выполняется, линия Данные записи должна быть в состоянии логического «0». Сигнал на линии Данные записи должен быть подан одновременно или не позже чем через 2 мс после подачи сигнала «Запись разрешена».

Защита записи. Импульс минимальной ширины 350 нс вводит защиту записи на выбранном диске. Состояние защиты записи на диске продолжается до момента сброса его оператором с пульта управления.

Питание согласователя. По этой линии подается номинальное напряжение ± 5 В из управляющего устройства, питающего всю систему трансмиссии данных накопителя (или цепного соединения накопителей). Напряжение, измеряемое непосредственно у согласователя, должно быть не менее $\pm 4,5$ В. Рекомендуются в разрабатываемых устройствах управления предусматривать питание согласователя НМД от устройства управления.

Пропадание напряжения (необязательно). В результате контроля уровня этой линии накопитель на магнитных дисках получает информацию об условиях питания согласователя, питающего напряжение из управляющего устройства. В случае пропадания напряжения питания в управляющем устройстве, разъединения кабеля интерфейса или отсутствия согласователя в гнезде накопителя сигнал «Устройство готово» блокируется, а головки удаляются из рабочей области.

Накопитель не может осуществлять никаких действий до момента повторного появления соответствующих условий питания и пока снова не получит сигнал «Устройство готово» после повторного появления состояния логического «0» на этой линии. Подобный результат достигается путем подачи на линию импульса логической «1» длительностью не менее 10 мс.

Функциональное назначение выходных сигналов (направление сигнала от накопителя к устройству управления) приведено ниже. Если это особо не оговорено, линии возбуждаются путем подачи логической «1».

Устройство готово. Наличие сигнала на линии указывает на то, что: кассета диска установлена на шпинделе; шпиндель вращается с соответствующей скоростью; головки записи, считывания находятся в рабочей области; сигнал «Неисправность накопителя» не возбужден; накопитель выбран; сигнал «Пропадание напряжения» (если таковой имеется) не возбужден.

Поиск закончен. Состояние логической «1» на этой линии показывает, что головки записи, считывания

находятся в устойчивом положении на одном из цилиндров и готовы начать действие записи, считывания или поиска. (Цилиндр — набор дорожек с одним и тем же номером на всех поверхностях для записи, считывания.)

Адрес подтвержден. Наличие сигнала длительностью не меньше 0,8 мкс и не больше 1—2 мкс является подтверждением принятия накопителем команды поиска цилиндра с номером 203_{10} (или 407_{10}) или команды «Восстановление» и определяет начало выполнения операции поиска. Этот сигнал должен вырабатываться накопителем не раньше чем за 350 нс и не позже чем за 2000 нс после возбуждения сигнала «Строб». Сигнал «Адрес подтвержден» вырабатывается и в случае переадресации, т. е. когда передаваемый в накопитель адрес цилиндра совпадает с адресом цилиндра, на котором установлены магнитные головки.

Неправильный адрес. Сигнал длительностью 0,8—1,2 мкс показывает, что в накопитель был подан адрес цилиндра более 203_{10} (или 407_{10}). Этот сигнал должен вырабатываться накопителем не раньше чем за 350 нс и не позже чем за 2000 нс после возбуждения сигнала «Строб».

Ошибка поиска. Наличие сигнала на линии показывает, что магнитные головки не установились на заданный цилиндр в течение требуемого времени. Сигнал сбрасывается командой «Восстановление». Допускается, чтобы появление сигнала на линии «Поиск закончен» в то время, когда сигнал «Ошибка поиска» все еще возбужден, означало бы, что магнитные головки находятся на цилиндре 000.

Индекс. Этот сигнал в виде импульса с уровнем логической «1» и длиной $40 \pm_{-10}^{+15}$ мкс, появляющийся раз на каждое вращение шпинделя, служит для определения начала всех цилиндров на обеих поверхностях выбранного диска. Эффективным является передний фронт импульса. В накопителе находятся два отдельных чувствительных элемента индекса: один для диска в кассете, второй для постоянного диска. Сигнал появляется в момент прохождения индексного выреза перед чувствительным элементом. Логический уровень, имеющийся на линии Выбор диска, вызывает подключение к выходной линии Индекс сигнала от чувствительного элемента выбранного диска. Если состояние линии Выбор диска изменится на противоположное во время индексного импульса выбираемого диска, линия Индекс принимает уровень логического «0»; таким образом исключается возможность подачи в устройство управления только части индексного импульса. После изменения состояния линии Выбор диска первым будет подан следующий индексный импульс с выбранного диска, имеющий нормальную длину.

Сектор. Этот сигнал в виде импульса с уровнем логической «1» и длиной $40 \pm_{-10}^{+15}$ мкс в начале каждого сектора предназначен для определения начала секторов на дорожках выбранного диска. Эффективным является передний фронт импульса. В накопителе находятся два отдельных чувствительных элемента сектора (те же самые, что и для индекса) один для диска в кассете, второй для постоянного диска. Сигнал появляется в момент прохождения секторного выреза перед чувствительным элементом. Логический уровень, имеющийся на линии Выбор диска, вызывает подключение к выходной линии Сектор сигнала от чувствитель-

ного элемента выбранного диска. Если состояние линии Выбор диска изменится на противоположное во время индексного импульса выбираемого диска, линия Сектор принимает уровень логического «0»; таким образом исключается возможность подачи в устройство управления только части секторного импульса. После изменения состояния линии Выбор диска первым будет передан следующий секторный импульс с выбранного диска, имеющий нормальную длину.

Адрес сектора 2^0 — 2^4 . Пять линий, по которым в двоичном коде подается номер сектора, находящегося в то время под магнитными головками выбранного диска. Состояние этих линий устанавливается не более чем через 200 нс после появления переднего фронта импульса Сектор. Состояние линии Адрес сектора 2^0 — 2^4 всегда соответствует номеру сектора. В случае, когда число секторов не превышает 16, линии Адрес сектора 2^4 можно не использовать. Сектор 00 является сектором, следующим за сектором, который содержит индексный импульс.

Неисправность. Возбуждение сигнала указывает на наличие одного из следующих условий: неисправность в тракте записи, считывания; понижение какого-нибудь из постоянных напряжений питания ниже допустимого предела; отклонение скорости вращения кассеты за пределы допустимых значений в накопителе ее стабилизацией. Активность сигнала «Неисправность» блокирует выполнение команд, связанных с операциями записи считывания. Состояние неисправности сигнализируется световым индикатором, находящимся на пульте управления накопителя. Сброс состояния неисправности производится путем нажатия клавиши на пульте управления накопителя при положении, что условия для возбуждения неисправности больше не существуют.

Состояние защиты записи. Уровень логической «1» на этой линии показывает, что на выбранном диске установлена защита записи. Попытка осуществить операцию записи на диске, где установлен этот сигнал, не дает никакого результата. Включение защиты записи на выбранном диске может осуществляться посредством сигнала, поданного линией Защиты записи, а также оператором пульта управления.

Высокая плотность. Линия, по которой в управляющее устройство передается информация о максимальном количестве цилиндров в накопителе. Логическая «1» — $400 + 8$ (запасных) цилиндров. Логический «0» $200 + 4$ (запасных) цилиндров. Эта линия разрешается сигналом «Устройство готово».

Внимание 0—3. Четыре отдельные линии, по которым передаются сигналы, показывающие, что соответствующий накопитель закончил операцию поиска действительного адреса или переадресации, или восстановления (состояние Поиск закончен), или, что он не в состоянии правильно закончить эту операцию (состояние Ошибка поиска). Допускается, чтобы в случае неправильного адреса сигнал «Внимание» не возникал. Это сигнал прерывания, подаваемый накопителем независимо от того, выбран накопитель или нет. Состояние Внимание сбрасывается командой «Строб».

Синхроимпульсы. По этой линии в цифровом виде подаются синхроимпульсы с уровнями логической «1», выделенные из считанных данных. Эффективными являются передние фронты импуль-

сов. Расстояние между передними фронтами импульсов определяется с допуском отклонения от номинального значения от +20 до -15% (для накопителей со скоростью обмена 2,5 Мбит/с $T_{и} = 400_{-60}^{+80}$ нс). Фронты импульсов должны находиться в пределах от 20 до 50 нс. Ширина импульсов должна находиться в пределах от 90 до 240 нс.

Считанные данные. По этой линии в цифровом виде подаются импульсы с уровнями логической «1», соответствующие единицам считанных данных. Эффективными являются передние фронты импульсов. Передние фронты импульсов единицы должны находиться в середине расстояния между активными фронтами соседних синхроимпульсов с допуском от номинального значения от +35 до -15%. Для скорости обмена 2,5 Мбит/с это расстояние является 200_{-30}^{+70} нс. Фронты импульсов должны находиться в пределах от 20 до 50 нс. Ширина импульсов должна находиться в пределах от 90 до 240 нс.

Физическая реализация интерфейса

Уровень постоянного напряжения на выходе передатчика для линии, соответствующий логическому «0», должен быть не менее 4,0 В для всех сигнальных линий интерфейса. Уровень постоянного напряжения на выходе передатчика для линии, соответствующий логической «1», должен быть не более +0,4 В для всех сигнальных линий интерфейса. Перепад уровней постоянного напряжения логических сигналов на входе любого приемника для линии не должен превышать 0,1 В для всех сигнальных линий ИКМД.

Уровень индуцированных импульсных помех на входе приемника каждой интерфейсной линии должен быть не более +0,2 В для логической «1» и не более $\pm 0,5$ В для логического «0».

Количество последовательно подключенных к одному устройству управления накопителей должно быть не более 4. Накопитель должен обеспечивать работу на линиях интерфейса с волновым сопротивлением 100 ± 10 Ом.

Все сигнальные линии интерфейса должны быть шунтированы на обоих концах резисторами, эквивалентное сопротивление которых равно волновым сопротивлениям линии.

Максимально допустимая длина кабеля интерфейса с учетом внутренних соединений должна быть: не более 9 м для систем НМД-УУ, в которых хотя бы одно из устройств имеет приемники для линии, входные характеристики которых соответствуют требованиям микросхем ТТЛ, серии 74; не более 15 м для систем НМД-УУ, в которых используются в качестве приемников микросхемы специальных интерфейсных типов.

Линия для подачи напряжения питания должна иметь сечение, обеспечивающее перепад напряжения на максимальной длине линии не более 0,25 В.

Интерфейсные соединители должны обеспечивать возможность последовательного подключения накопителей. В накопителях, работающих с твердым сектором, рекомендуется выбирать количество секторов из ряда значений 8, 12, 16, 24 и 32.

Интерфейс ИРПС

Назначение и особенности интерфейса

Настоящий интерфейс обеспечивает радиальное подключение устройств ввода-вывода (стартстопных с буфером или без буфера) с последовательной передачей информации (ИРПС) и для него установлены: набор сигналов, алгоритмы обмена, временные соотношения и требования к физической реализации.

ИРПС является унифицированной системой связи сигналов между устройством ввода-вывода (УВВ) и контроллером (К). Он обеспечивает единые способы обмена информацией для различных УВВ при работе как с К, так и при непосредственном соединении двух УВВ или двух К (рис. 57). УВВ подключается к К или другому УВВ

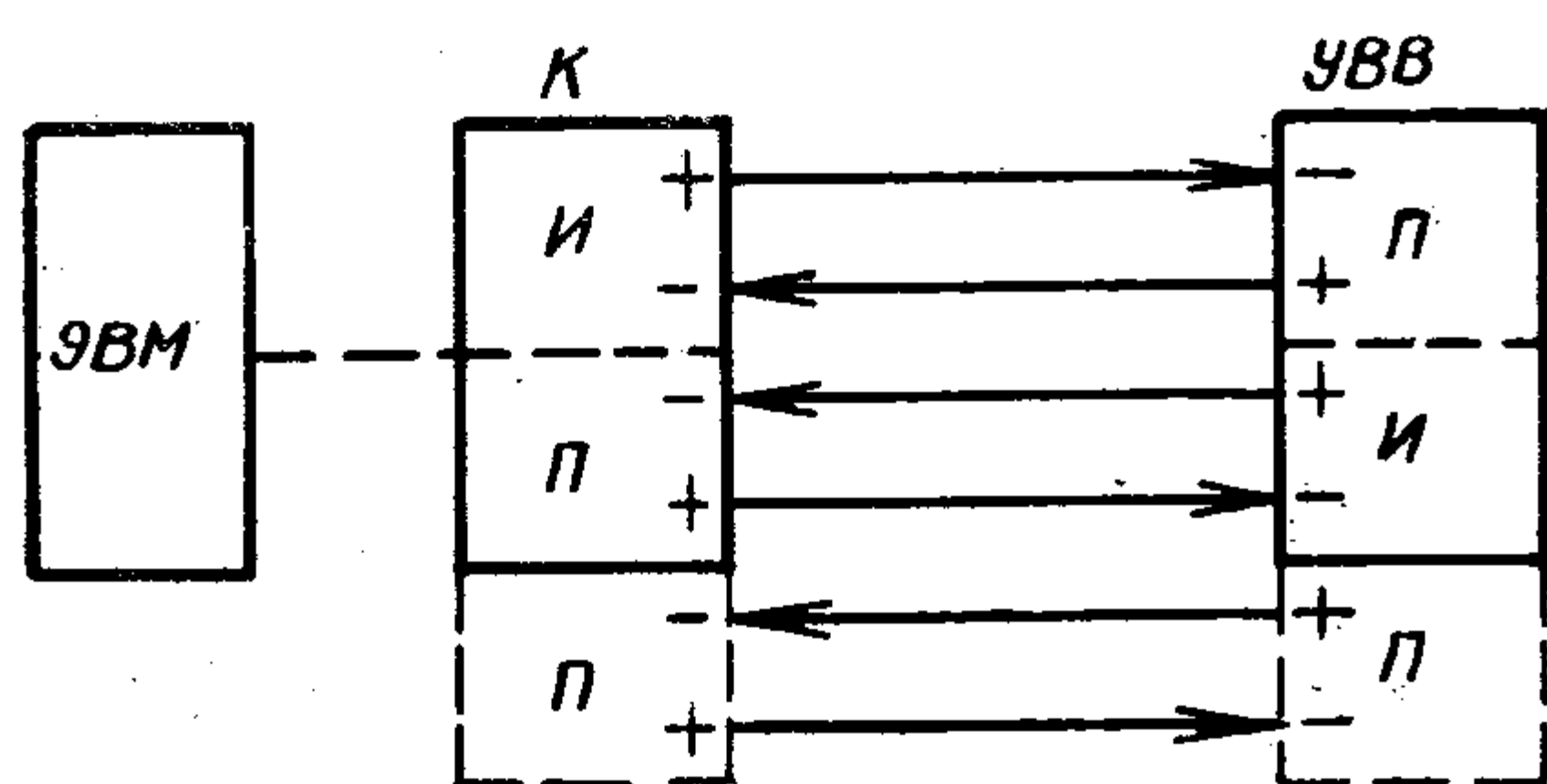


Рис. 57. Структурная схема обмена информацией на ИРПС

радиально, посредством кабеля. Использование в качестве соединительных линий выделенных пар в многожильных телефонных кабелях допускается только с разрешения соответствующих организаций. ИРПС позволяет осуществлять асинхронную передачу постоянным током (токовая петля) по 4-проводной дуплексной связи. В технически обоснованных случаях допускается и цепь взаимосвязи, которая указывает состояние УВВ. Взаимосвязью называется соединение между К и УВВ. Для ИРПС определяются соединительные цепи взаимосвязи и их функции. Задача взаимосвязи — передача последовательных двоичных сигналов с заданной скоростью.

Устройство или контроллер, которое выполняет прием информации, называется приемником (П). Устройство или контроллер, которое выполняет передачу информации, называется источником (И).

Состав и назначение цепей взаимосвязи интерфейса

Цепи взаимосвязи ИРПС приведены в табл. 55.

Цепь 1 — передаваемые данные. Сигналы в цепи возникают в К (или УВВ) и проходят к УВВ (или К). В К (или УВВ) эти сигналы представляют «передаваемые данные», а в УВВ (или К) «принимаемые данные». Цепь в интервале между передаваемыми знаками или словами находится в состоянии «1». Состояние «1» (или 0) должно удержи-

ваться в течение целого интервала сигнала. В случае, если К (или УВВ) предназначен только для приема, цепь 1 остается разомкнутой.

Таблица 55

Цепь	Значение	Название	Направление
1. Передаваемые данные	Передаваемые данные +	ПД+	От И к П
	Передаваемые данные —	ПД—	От П к И
2. Принимаемые данные	Принимаемые данные +	ПрД+	От П к И
	Принимаемые данные —	ПрД—	От И к П
3. Готовность приемника	Готовность приемника +	ГП+	От П к И
	Готовность приемника —	ГП—	От П к И

Примечание. Цепь 3 — необязательная. Знаками «+» и «—» обозначено направление тока в петле.

Цепь 2 — принимаемые данные. Сигналы в цепи возникают в УВВ (или К) и проходят к К (или УВВ). Эта цепь (если есть соединение) соединена с цепью 1 в К (или УВВ). Цепь 2 в интервале между передаваемыми знаками или словами находится в состоянии «1». Состояние «1» (или 0) продолжается в течение целого интервала сигнала. Если К (или УВВ) предназначен только для передачи, цепь 2 остается разомкнутой.

Цепь 3 — готовность приемника. Сигналы в цепи возникают в УВВ и проходят в К. Состояние «1» в цепи указывает готовность приемника, состояние «0» указывает, что приемник не готов принять новую информацию. Формат передаваемой информации указан на рис. 58: число старт-битов — 1; число передаваемых данных — предполагается 5, 7 или 8 бит; обеспечение передачи — 1 разряд паритета (контроль, на четность или нечетность) или без паритета; число стоп-битов — 1, 1,5 или 2.

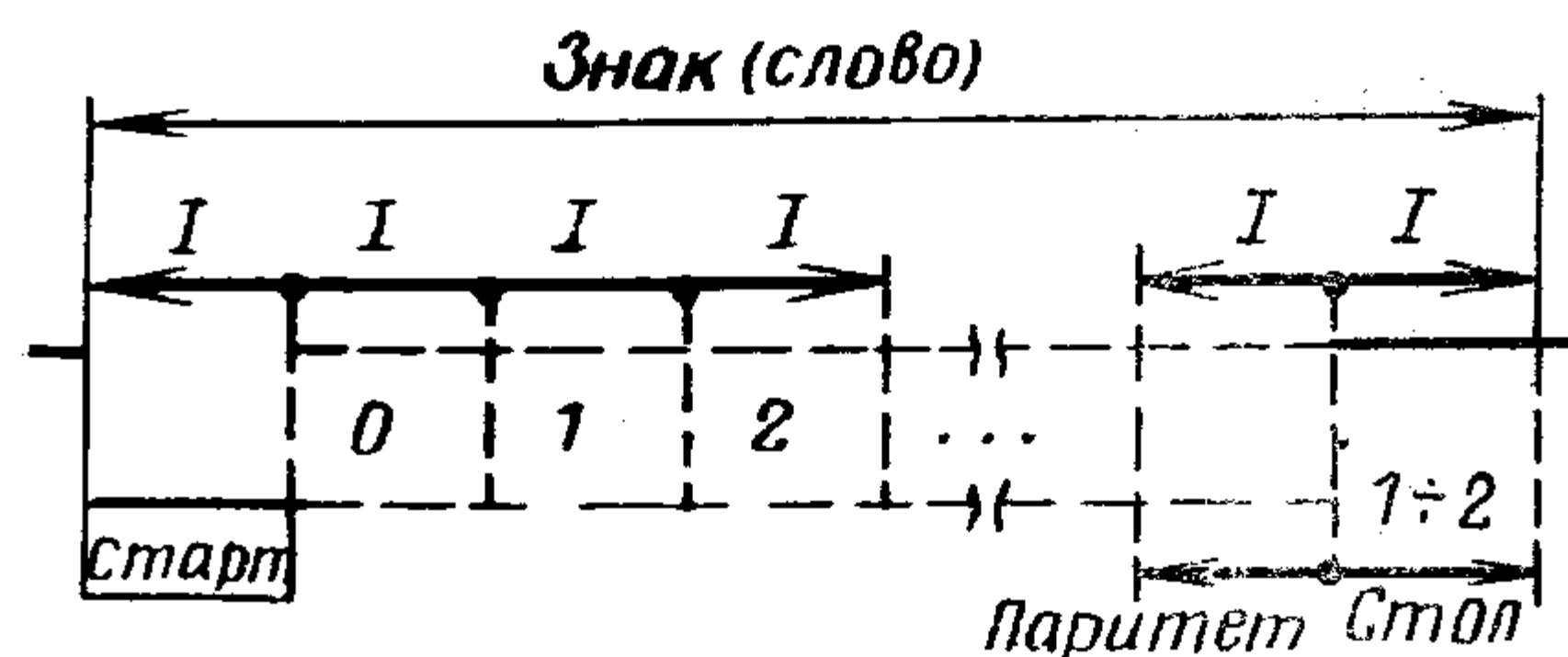


Рис. 58. Формат информации, передаваемой по ИРПС

Физическая реализация интерфейса

Каждая цепь взаимосвязи реализована так, чтобы она питалась током со стороны передатчика (активный режим). Допускается питание со стороны приемника (пассивный режим).

Состоянию «1» в цепях взаимосвязи соответствует ток от 30 до 50 мА (токовая петля 40 мА) или ток от 15 до 25 мА (токовая петля 20 мА), состоянию «0» — ток от 0 до 5 мА (или от 0 до 3 мА).

Любая схема на приемной стороне должна быть рассчитана так, чтобы не было ее повреждения при замыкании проводников в цепи взаимосвязи.

Соединяемые оконечные устройства (К и УВВ) имеют взаимно гальванически разделенное электрическое заземление. Гальваническое разделение осуществляется всегда с той стороны цепи взаимосвязи, которая не питается током. Номинальное значение изоляционного напряжения гальванического разделения равно 500 В.

Максимальная длительность фронтов сигналов в конце линии, нагруженной на характеристическое сопротивление, не должна превышать 50 мкс.

Цепи взаимосвязи должны обеспечивать передачу сигналов со скоростью 9600 бит/с на расстоянии от 0 до 500 м. При передаче на большие расстояния пропорционально понижается скорость передачи. Сигналы взаимосвязи должны приближаться к прямоугольной форме.

Любая схема, используемая как источник сигнального тока в цепи взаимосвязи, должна быть выполнена так, чтобы отключение нагрузки, короткое замыкание выходных зажимов или короткое замыкание одного из выходных зажимов на землю не приводило к ее повреждению.

Стык С2 телеобработки данных

Назначение и особенности стыка

Стык С2 включает цепи между оконечным оборудованием данных (ООД) и аппаратурой передачи данных (АПД) при последовательном вводе-выводе данных и распространяется также на обе стороны промежуточного оборудования, которое включает между оконечным оборудованием данных и аппаратурой передачи данных.

Установлены номенклатура цепей стыка и технические требования к ним. Стык С2 применим к синхронной и асинхронной передаче данных; передаче данных по некоммутируемым каналам связи при использовании соединения между двумя точками или многоточечного соединения; передаче данных по коммутируемой сети при использовании ручного или автоматического установления соединения.

Состав и назначение цепей стыка

Серия 100. Цепи общего назначения. Цепь 102. Сигнальное заземление или общий обратный провод. Цепь представляет собой общий обратный провод для несимметричных цепей стыка и устанавливает эталонный потенциал по постоянному току для симметричных цепей. Внутри АПД эта цепь должна заканчиваться в одной точке, причем должна быть предусмотрена возможность соединения

Крутизна фронтов сигналов, измеряемых на выходных зажимах передатчика, нагруженного сопротивлением 100 Ом, не должна быть больше 1 мкс.

Искажение ширины импульсов, измеряемое на выходных зажимах передатчика, нагруженного сопротивлением 100 Ом, не должно быть больше 5%.

Любое включение на приемной стороне (приемник) должно быть выполнено так, чтобы не приводило к повреждению при длительной нагрузке максимально допустимым током цепи взаимосвязи.

Падение напряжения, измеряемое на входных зажимах приемника в состоянии «1» в цепи взаимосвязи, должно быть меньше 5 В для телетайпа и меньше 2,5 В для других устройств.

Входная емкость приемника не должна быть больше 10 нФ. Приемник должен работать независимо от крутизны фронтов в диапазоне 0—50 мкс.

Двухпроводная линия, используемая в цепи взаимосвязи, должна быть выполнена витой парой.

Тип применяемого разъема для выхода на интерфейс и назначение контактов разъема не регламентируются и уточняются в технической документации на устройство.

Тип применяемого кабеля также не регламентируется, но должен по своим параметрам удовлетворять условиям, определенным выше.

ее с защитным заземлением с помощью перемычки. Перемычка должна устанавливаться или сниматься в соответствии с требованиями действующих правил или для уменьшения помех, наводимых в электронных схемах оборудования.

Цепь 102а. Общий обратный провод ООД. Эта цепь подключается к общей точке схемы ООД.

Цепь 102б. Общий обратный провод АПД. Цепь подключается к общей точке схемы АПД. Цепи 102а и 102б устанавливают эталонный потенциал для приемников несимметричных цепей стыка в АПД и ООД в соответствии с электрическими параметрами по ГОСТ 23675—79.

Цепь 103. Передаваемые данные. Направление — к АПД. По этой цепи в АПД передаются сигналы данных, вырабатываемые ООД для передачи одному или нескольким удаленным абонентам.

Цепь 104. Принимаемые данные. Направление — от АПД. По этой цепи в ООД передаются сигналы данных, формируемые АПД в соответствии с принимаемыми сигналами, полученными от удаленного абонента.

Цепь 105. Запрос передачи. Направление — к АПД. Сигналы, передаваемые по этой цепи, управляют АПД. При состоянии «Включено» АПД переводится в режим передачи по каналу данных. При состоянии «Выключено» АПД переводится в режим отсутствия передачи по каналу данных.

Цепь 106. Готов к передаче. Направление — от АПД. Сигналы, передаваемые по цепи, указывают на готовность АПД передавать данные по каналу данных. Состояние «Включено» указывает, что АПД готова к передаче данных по каналу данных.

Состояние «Выключено» указывает, что АПД не готова передавать данные по каналу данных.

Цепь 107. АПД готова. Направление — от АПД. Сигналы, передаваемые по цепи, указывают на готовность АПД к работе. Состояние «Включено» указывает на то, что устройство преобразования сигналов или аналогичное устройство подсоединено к линии связи и что АПД готова к взаимодействию по цепям управления на стыке с оконечным оборудованием данных для обмена данными. Состояние «Выключено» указывает, что АПД не готова к работе.

Цепь 108.1. Подсоединить АПД к линии. Направление — к АПД. Сигналы, передаваемые по цепи, управляют подключением к линии связи или отключением от линии устройства преобразования сигналов или аналогичного ему устройства. При состоянии «Включено» АПД должна подключить к линии связи устройство преобразования сигналов или аналогичное ему устройство независимо от состояния других цепей стыка. При состоянии «Выключено» АПД должна отключить от линии связи устройство преобразования сигналов или аналогичное ему устройство после того, как закончится передача всех данных, ранее переданных по цепи 103 (передаваемые данные).

Цепь 108.2. ООД готово. Направление — к АПД. Сигналы, передаваемые по цепи, управляют подключением к линии связи или отключением от линии связи устройства преобразования сигналов или аналогичного ему устройства. Состояние «Включено» указывает, что ООД готово к работе, подготавливает АПД к подключению к линии связи устройства преобразования сигналов или аналогичного ему устройства, а также должно указывать на необходимость сохранения соединения, которое было установлено внешними средствами. При состоянии «Выключено» АПД должна отключить от линии связи устройство преобразования сигналов или аналогичное ему устройство после того, как закончится передача всех данных, ранее переданных по цепи 103 (передаваемые данные).

Цепь 109. Детектор принимаемого линейного сигнала канала данных. Направление — от АПД. Сигналы, передаваемые по цепи, указывают, находится ли уровень принимаемого линейного сигнала канала данных в пределах, установленных соответствующими рекомендациями на АПД. Состояние «Включено» указывает, что уровень принимаемого сигнала соответствует установленным пределам. Состояние «Выключено» указывает, что уровень принимаемого сигнала не соответствует установленным пределам.

Цепь 110. Детектор качества сигнала данных. Направление — от АПД. Сигналы, передаваемые по цепи, указывают, имеется ли ошибка в данных, принятых по каналу данных, в соответствии с выбранными в АПД критериями. Состояние «Включено» указывает на отсутствие ошибки. Состояние «Выключено» указывает, что предполагается ошибка в сигнале данных в соответствии с выбранными в АПД критериями.

Цепь 111. Переключатель скорости передачи данных (источник — ООД). Направление — к АПД. Сигналы, передаваемые по цепи, служат для переключения скорости передачи данных в случае синхронной АПД, имеющей две скорости, или для переключения диапазона скоростей передачи данных

в случае асинхронной АПД, имеющей два диапазона скоростей. При состоянии «Включено» АПД должна перейти на верхнюю скорость или верхний диапазон скоростей. При состоянии «Выключено» АПД должна перейти на нижнюю скорость или на нижний диапазон скоростей.

Цепь 112. Переключатель скорости передачи данных (источник — АПД). Направление — от АПД. Можно использовать цепь 111 и 112, но не обе одновременно. Сигналы, передаваемые по цепи, служат для переключения скорости передачи данных или диапазона скоростей передачи данных в ООД в зависимости от скорости, используемой в синхронной АПД, имеющей две скорости, или диапазона скоростей в асинхронной АПД, имеющей два диапазона скоростей. При состоянии «Включено» ООД должно перейти на верхнюю скорость или верхний диапазон скоростей. При состоянии «Выключено» ООД должно перейти на нижнюю скорость или нижний диапазон скоростей.

Цепь 113. Синхронизация элементов передаваемого сигнала (источник — ООД). Направление — к АПД. Сигналы, передаваемые по цепи, обеспечивают в АПД синхронизацию единичных элементов сигнала. Состояния «Включено» и «Выключено» должны поддерживаться в течение равных промежутков времени. Переход из состояния «Включено» в состояние «Выключено» должен соответствовать середине каждого единичного элемента сигнала в цепи 103 (передаваемые данные).

Цепь 114. Синхронизация элементов передаваемого сигнала (источник — АПД). Направление — от АПД. Сигналы, передаваемые по цепи, обеспечивают в ООД синхронизацию единичных элементов сигнала. Состояния «Включено» и «Выключено» должны длиться в течение равных промежутков времени. ООД должно обеспечивать по цепи 103 (передаваемые данные) сигнал данных, в котором переходы между единичными элементами сигнала происходят в то же время, что и переходы из состояния «Выключено» в состояние «Включено» в цепи 114.

Цепь 115. Синхронизация элементов принимаемого сигнала (источник — АПД). Направление — от АПД. Сигналы, передаваемые по цепи, обеспечивают в ООД синхронизацию единичных элементов сигнала. Состояния «Включено» и «Выключено» должны поддерживаться в течение равных промежутков времени. Переход из состояния «Включено» в состояние «Выключено» должен соответствовать середине каждого единичного элемента сигнала в цепи 104 (принимаемые данные).

Цепь 116. Переключить на резерв. Направление — к АПД. Сигналы, передаваемые по цепи, служат для выбора между основным и резервным устройствами (например, устройствами преобразования сигналов или каналами связи). При состоянии «Включено» АПД должна переключить основное устройство на соответствующее ему резервное. При состоянии «Выключено» АПД должна переключить резервное устройство на основное.

Цепь 117. Индикатор резерва. Направление — от АПД. Сигналы, передаваемые по цепи, указывают, находится ли АПД в резервном режиме, при котором заранее предусмотренное основное устройство переключено на соответствующее ему резервное. Состояние «Включено» указывает, что АПД находится в резервном режиме работы. Состояние

«Выключено» указывает, что АПД находится в основном режиме работы.

Цепь 118. Передаваемые данные обратного канала. Направление — к АПД. Эта цепь эквивалентна цепи 103 (передаваемые данные) с той разницей, что используется для передачи данных по обратному каналу.

Цепь 119. Принимаемые данные обратного канала. Направление — от АПД. Эта цепь эквивалентна цепи 104 (принимаемые данные) с той разницей, что используется для приема данных по обратному каналу.

Цепь 120. Включить линейный сигнал обратного канала. Направление — к АПД. Эта цепь эквивалентна цепи 105 (запрос передачи) с той разницей, что используется в АПД для управления функцией передачи по обратному каналу. При состоянии «Включено» АПД должна перейти в режим передачи по обратному каналу. При состоянии «Выключено» АПД должна перейти в режим отсутствия передачи по обратному каналу, когда закончится передача всех данных, ранее переданных по цепи 118 (передаваемые данные обратного канала).

Цепь 121. Обратный канал готов. Направление — от АПД. Эта цепь эквивалентна цепи 106 (готов к передаче) с той разницей, что она указывает на готовность АПД к передаче данных по обратному каналу. Состояние «Включено» указывает на готовность АПД передавать данные по обратному каналу. Состояние «Выключено» указывает на то, что АПД не готова к передаче данных по обратному каналу.

Цепь 122. Детектор принимаемого линейного сигнала обратного канала. Направление — от АПД. Эта цепь эквивалентна цепи 109 с той разницей, что она указывает, находится ли уровень принимаемого сигнала по обратному каналу в пределах, установленных соответствующими рекомендациями на АПД.

Цепь 123. Детектор качества сигнала обратного канала. Направление — от АПД. Эта цепь эквивалентна цепи 110 (детектор качества сигнала данных) с той разницей, что указывает, имеется ли ошибка в сигнале данных, принимаемом по обратному каналу.

Цепь 124. Выбор группы частот. Направление — к АПД. Сигналы, передаваемые по цепи, служат для выбора желаемой группы частот, имеющейся в АПД. При состоянии «Включено» АПД использует все группы частот для представления сигналов данных. При состоянии «Выключено» АПД использует ограниченное число групп частот для представления сигналов данных.

Цепь 125. Индикатор вызова. Направление — от АПД. Сигналы, передаваемые по цепи, указывают, получен ли АПД сигнал вызова. Состояние «Включено» указывает, что сигнал вызова принимается. Состояние «Выключено» указывает, что сигнал вызова не принимается.

Цепь 126. Выбор частоты передачи. Направление — к АПД. Сигналы, передаваемые по цепи, служат для выбора требуемой частоты передачи в АПД. При состоянии «Включено» АПД выбирает верхнюю частоту передачи данных, при состоянии «Выключено» — нижнюю.

Цепь 127. Выбор частоты приема. Направление — к АПД. Сигналы, передаваемые по цепи, служат для выбора требуемой частоты приема в АПД.

При состоянии «Включено» АПД выбирает нижнюю частоту приема, при состоянии «Выключено» — верхнюю.

Цепь 128. Синхронизация элементов принимаемого сигнала (источник — ООД). Направление — к АПД. Сигналы, передаваемые по цепи, обеспечивают в аппаратуре передачи данных синхронизацию единичных элементов сигнала. Состояния «Включено» и «Выключено» должны длиться равные промежутки времени. АПД должна выдавать по цепи 104 (принимаемые данные) сигнал данных, в котором переходы между единичными элементами сигнала происходят в то же самое время, что и переходы из состояния «Выключено» в состояние «Включено» в цепи 128.

Цепь 129. Запрос приема. Направление — к АПД. Сигналы, передаваемые по цепи, управляют АПД. При состоянии «Включено» АПД устанавливает режим приема данных, при состоянии «Выключено» — режим отсутствия приема данных.

Цепь 130. Включить ток обратного канала. Направление — к АПД. Сигналы, передаваемые по цепи, управляют передачей частоты по обратному каналу. При состоянии «Включено» АПД передает частоту по обратному каналу. При состоянии «Выключено» АПД прекращает передачу частоты по обратному каналу.

Цепь 131. Синхронизация принимаемых знаков. Направление — от АПД. Сигналы, передаваемые по цепи, обеспечивают в ООД синхронизацию по знакам согласно требованиям на конкретную АПД.

Цепь 132. Возврат в режим «Не данные». Направление — к АПД. Сигналы, передаваемые по цепи, служат для восстановления режима «Не данные», предусмотренного в АПД без разрыва соединения с удаленным абонентом. При состоянии «Включено» АПД восстанавливает режим «Не данные», после чего эта цепь должна быть переведена в состояние «Выключено».

Цепь 133. Готов к приему. Направление — к АПД. Сигналы, передаваемые по цепи, управляют посылкой данных по цепи 104 (принимаемые данные), указывая на способность ООД принять определенное количество данных (например, один блок). Состояние «Включено» должно поддерживаться, когда ООД может принять один блок данных, и обязывает промежуточное оборудование пересылать принимаемые данные в ООД. Состояние «Выключено» указывает, что ООД не способно принять блок данных.

Цепь 134. Принимаемые данные выдаются. Направление — от АПД. Сигналы, передаваемые по цепи, служат для выделения информационной части кодовой комбинации, посылаемой по цепи 104 (принимаемые данные). При состоянии «Включено» отмечаются данные, представляющие информационную часть кодовой комбинации. Состояние «Выключено» должно поддерживаться во всех остальных случаях.

Цепи стыка серии 100 по назначению можно разделить на четыре категории: заземление, данные, управление и синхронизация.

Серия 200. Цепи для автоматического установления соединения. *Цепь 201.* Сигнальное заземление или общий обратный провод. Этот провод устанавливает общий потенциал для всех цепей обмена серии 200. Внутри устройства автоматического вызова эта цепь должна заканчиваться в одной

точке, причем должна быть предусмотрена возможность ее соединения с цепью 212 при помощи перемычки, которая устанавливается или убирается в соответствии с требованиями действующих правил или же для уменьшения помех, наводимых в электронных схемах.

Цепь 202. Запрос вызова. Направление — к АПД. Сигналы, передаваемые по цепи, предназначены для подготовки устройства автоматического вызова к послышке вызова и для подключения устройства автоматического вызова к линии связи или его отсоединения от линии связи. При состоянии «Включено» АПД должна подготовить устройство автоматического вызова к послышке вызова и подключить это устройство к линии связи. При состоянии «Выключено» устройство автоматического вызова должно освободить линию связи и показать, что ООД закончило использование устройства автоматического вызова.

Цепь 203. Линия данных занята. Направление — от АПД. Сигналы, передаваемые по цепи, показывают, используется ли канал связи (например, для автоматического вызова, передачи данных, телефонного разговора или испытаний). Состояние «Включено» указывает, что канал связи используется. Состояние «Выключено» указывает, что канал связи не используется и ООД может произвести вызов в случае, если цепь 213 (индикатор электропитания) находится в состоянии «Включено».

Цепь 204. Удаленная установка подсоединена. Направление — от АПД. Сигналы, передаваемые по цепи, указывают, установлено ли соединение с удаленной установкой данных. Состояние «Включено» указывает на прием сигнала удаленной установки данных, свидетельствующего об установлении соединения. Состояние «Выключено» должно поддерживаться во всех остальных случаях.

Цепь 205. Несостоявшийся вызов. Направление — от АПД. Сигналы, передаваемые по цепи, указывают, что заданный интервал времени между последовательными операциями в процедуре вызова истек. Состояние «Включено» указывает, что вызов должен быть прекращен. Состояние «Выключено» указывает, что процедура вызова может быть продолжена. Первоначальный отсчет времени начинается с момента перевода цепи 202 в состояние «Выключено». Последующие интервалы времени отсчитываются всякий раз, когда цепь 210 переведена в состояние «Выключено».

Цепи цифровых сигналов: 206, цифровой сигнал 2^0 , 207, цифровой сигнал 2^1 ; 208, цифровой сигнал 2^2 и цепь 209, цифровой сигнал 2^3 .

Направление — к АПД. Эти цепи ООД принимают двоичные состояния в соответствии с табл. 56. Совокупность двоичных состояний цепей 206—209 представляют кодовую комбинацию номера или знака управления.

Знак управления EON (конец номера) обязывает АПД принять необходимые меры для ожидания ответа от вызываемой установки данных. Знак управления SEP (разделитель) указывает на необходимость перерыва между последовательными цифрами и обязывает устройство автоматического вызова вводить установленные интервалы времени.

Цепь 210. Запрос следующей цифры. Направление — от АПД. Сигналы, передаваемые по цепи, указывают на готовность устройства автоматичес-

кого вызова принять следующую кодовую комбинацию по цепям цифровых сигналов 206, 207, 208, 209. Состояние «Включено» указывает, что устройство автоматического вызова готово принять следующую кодовую комбинацию. Состояние «Выключено» указывает, что устройство автоматического вызова не готово принять следующую кодовую комбинацию по цепям цифровых сигналов.

Таблица 56

Информация	Двоичное состояние для цепей			
	209	208	207	206
Цифра 1	0	0	0	1
Цифра 2	0	0	1	0
Цифра 3	0	0	1	1
Цифра 4	0	1	0	0
Цифра 5	0	1	0	1
Цифра 6	0	1	1	0
Цифра 7	0	1	1	1
Цифра 8	1	0	0	0
Цифра 9	1	0	0	1
Цифра 0	0	0	0	0
Знак управления EON	1	1	0	0
Знак управления SEP	1	1	0	1

Цепь 211. Цифра выдается. Направление — к АПД. Сигналы, передаваемые по цепи, управляют считыванием кодовой комбинации, поступившей по цепям цифровых сигналов 206, 207, 208, 209. При состоянии «Включено» устройство автоматического вызова должно считать кодовую комбинацию, поступившую по цепям цифровых сигналов при состоянии «Выключено» — не должно считывать кодовую комбинацию.

Цепь 213. Индикатор электропитания. Направление — от АПД. Сигналы, передаваемые по цепи, указывают, подается ли электропитание к устройству автоматического вызова. Состояние «Включено» указывает, что устройство автоматического вызова получает электропитание. Состояние «Выключено» — что не получает.

Цепи стыка серии 200 по назначению можно разделить на три категории: заземление, данные и управление.

Взаимодействие цепей 103, 105, 106, 107 и 108.1/108.2. ООД не должно передавать данные в цепь 103 (передаваемые данные), если все следующие четыре цепи не находятся в состоянии «Включено» (при использовании этих цепей): цепь 105 (запрос передачи); цепь 106 (готов к передаче); цепь 107 (АПД готова); цепь 108.1/108.2 (подсоединить АПД к линии) / (ООД готово).

Все данные, переданные по цепи 103 в течение времени, когда все четыре цепи (если они использованы) находятся в состоянии «Включено», передаются АПД в канал связи.

Сигналы в цепи 107 должны быть ответами на сигналы в цепи 108.1. При этом настройка канала данных (например, устранение блокировки) не будет иметь места до тех пор, пока цепь 107 не перейдет в состояние «Включено».

Цепи 108.1 или 108.2 после перехода в состояние «Выключено» не могут быть переведены снова в состояние «Включено» до тех пор, пока АПД не переведет цепь 107 в состояние «Выключено». В АПД должны быть предусмотрены переключки для выбора работы с цепью 108.1 или 108.2. Если АПД содержит оборудование автоматического ответа на вызов, то подсоединение к линии связи производится только в ответ на комбинацию сигнала вызова и состояние «Включено» в цепи 108.2. В некоторых специальных случаях (арендованные линии) цепь 108.1 может отсутствовать — это означает, что цепь постоянно находится в состоянии «Включено».

При совместной работе ООД и АПД должны выполняться следующие условия: если цепь 107 находится в состоянии «Выключено», то ООД не должно считаться с состоянием остальных цепей, исходящих от АПД (исключение составляет цепь 125); если цепь 108.1 или 108.2 находится в состоянии «Выключено», то АПД не должна считаться с состоянием остальных цепей, исходящих от ООД.

Состояние «Включено» в цепях 107, 108.1 (или 108.2) свидетельствует о том, что сигналы в остальных цепях стыка, исходящих от ООД или АПД, достоверны. Состояние «Выключено» в цепях 108.1 или 108.2 не должно блокировать действие цепи 125.

ООД сообщает о своем намерении передавать данные переводом цепи 105 (запрос передачи) в состояние «Включено». АПД в этом случае должна перейти в режим передачи, т.е. должна быть готова передать данные, информировать об этой ситуации удаленную АПД и перевести ее в состояние приема данных.

Если АПД перевела цепь 106 в состояние «Включено», то ООД может посылать данные в цепь 103 (передаваемые данные) через стык. Переводя цепь 106 (готов к передаче) в состояние «Включено», АПД гарантирует, что все данные, посланные через стык до того, как одна из четырех цепей 105, 106, 107, 108.1 (или 108.2) снова перейдет в состояние «Выключено», будут действительно переданы в канал связи. Однако состояние «Включено» в цепи 106 не гарантирует, что удаленная АПД обязательно находится в режиме приема.

ООД не должно переводить цепь 105 в состояние «Выключено» до конца последнего элемента данных (или элемента остановки), передаваемого через стык по цепи 103. При работе по коммутируемой сети в двустороннем одновременном режиме, когда цепь 105 не использована, выполнение указанного требования не обязательно, когда цепь 108.1 или 108.2 переводится в состояние «Выключено» для фиксации момента окончания связи по коммутируемой линии связи. Если используют цепь 105, то состояния «Включено» и «Выключено» в цепи 106 являются ответными на состояния «Включено» и «Выключено» в цепи 105. Задержку ответа в цепи 106 на изменение состояния в цепи 105 определяют типом используемой АПД. Цепь 105 не может быть переведена из состояния «Выключено» в состояние «Включено» до тех пор, пока оборудование передачи данных не переведет цепь 106 в состояние «Выключено».

В интервалах времени, в течение которых цепи 105 (запрос передачи) и 106 (готов к передаче) находятся в состоянии «Включено» и от ООД не

поступают данные, ООД может передавать: последовательность двоичных «1»; последовательность двоичных «1» и «0» для поддержания синхронизации по элементам, например знаки «СИН», знаки покоя в соответствии с используемым кодом.

Взаимодействие цепей 118, 120, 121, 107, 108.1 и 108.2. ООД не должно передавать данные по цепи 118 (передаваемые данные обратного канала), если все следующие четыре цепи не находятся в состоянии «Включено» (при использовании цепей); цепь 120 (включить линейный сигнал обратного канала); цепь 121 (обратный канал готов); цепь 107 (АПД готова); цепь 108.1/108.2 (подсоединить АПД к линии) / (ООД готово).

Все данные, переданные по цепи 118 в течение времени, когда все четыре цепи (если они использованы) находятся в состоянии «Включено», передаются АПД в канал связи.

Взаимодействие цепей 120, 118 и 121, используемых для обеспечения работы по обратному каналу, аналогично описанному.

Блокировка цепей 104 и 119. При использовании блокировки АПД должна поддерживать в определенном состоянии следующие цепи (если они использованы): цепь 104 (принимаемые данные) — в состоянии двоичной «1», когда цепь 109 (детектор принимаемого линейного сигнала канала данных) находится в состоянии «Выключено»; цепь 119 (принимаемые данные обратного канала) — в состоянии двоичной «1», когда цепь 122 находится в состоянии «Выключено».

АПД, предназначенная для работы в двустороннем поочередном режиме (система с переключением передачи), должна поддерживать в состоянии, соответствующем блокировке, следующие цепи: цепь 104 — в состоянии двоичной «1» и цепь 109 — в состоянии «Выключено», когда цепь 105 (запрос передачи) находится в состоянии «Включено» и в течение короткого интервала времени (который определяется АПД) после перехода цепи 105 из состояния «Включено» в состояние «Выключено»; цепь 119 — в состоянии двоичной «1» и цепь 122 — в состоянии «Выключено», когда цепь 120 (включить линейный сигнал обратного канала) находится в состоянии «Включено» и в течение короткого интервала времени (который определяется АПД) после перехода цепи 120 из состояния «Включено» в состояние «Выключено».

Функционирование цепей 113, 114, 115 и 128.

Если цепь 113 (синхронизация элементов передаваемого сигнала) использована, то ООД должно посылать сигналы синхронизации по единичным элементам по этой цепи во всех случаях, когда источник синхронизации ООД в состоянии образовывать эти сигналы, начиная с момента подачи на ООД питания. Стабильность и точность сигналов синхронизации по единичным элементам должна соответствовать требованиям, предъявляемым к устройствам преобразования сигналов, когда цепь 109 находится в состоянии «Включено». Отклонения допустимы в течение времени, когда цепь 109 находится в состоянии «Выключено». Стабильность и точность сигналов синхронизации в цепи 115 после перехода цепи 109 в состояние «Включено» должны восстанавливаться в течение минимального времени.

Необходимо учитывать, что АПД, питаемая от центральной батареи посредством телефонной аба-

нентской линии, не получает питания, когда она находится в режиме повешенной телефонной трубки.

Некоторые источники синхронизации по единичным элементам могут работать только при поступлении на них внешнего сигнала возбуждения.

Если использована цепь 128, то ООД должно посылать сигналы синхронизации по единичным элементам по этой цепи в АПД. В интервалах времени, в течение которых сигналы синхронизации по единичным элементам не посылаются по цепи 128, в ней должно поддерживаться состояние «Выключено».

Особенности работы цепи 125. Действие цепи 125 не должно ни ограничиваться, ни блокироваться состоянием любой другой цепи стыка.

Взаимодействие цепей серии 200. Цепь 202 должна переводиться в состояние «Выключено» между вызовами или попытками вызова и не должна переводиться в состояние «Включено» до тех пор, пока цепь 203 (линия данных занята) не перейдет в состояние «Выключено».

Цепь 204 должна находиться в состоянии «Включено» до тех пор, пока ООД не закончит

использование устройства автоматического вызова, т. е. до тех пор, пока цепь 202 (запрос вызова) не перейдет в состояние «Выключено».

Цепь 205 должна удерживаться в состоянии «Выключено» после того, как цепь 204 (удаленная установка подсоединена) перейдет в состояние «Включено».

Состояние цепей 206, 207, 208, 209 не должно изменяться до тех пор, пока цепь 211 (цифра выдается) находится в состоянии «Включено».

Цепь 210 не может перейти из состояния «Выключено» в состояние «Включено» до тех пор, пока цепь 211 (цифра выдается) не перейдет в состояние «Выключено».

Цепь 211 не может перейти в состояние «Включено» до тех пор, пока цепь 210 (запрос следующей цифры) находится в состоянии «Выключено» и пока ООД не выдает требуемую кодовую комбинацию по цепям цифровых сигналов. Цепь 211 не должна переходить в состояние «Выключено» до тех пор, пока цепь 210 (запрос следующей цифры) не перейдет в состояние «Выключено».

Стык С1-ФЛ телеобработки данных

Назначение и особенности стыка

Настоящий стык применяется в устройствах преобразования сигналов (УПС) аппаратуры передачи данных (АПД) и устанавливает параметры сопряжения УПС с четырехпроводными и двухпроводными физическими линиями (ФЛ) при обмене данными импульсными сигналами низкого уровня со скоростями передачи информации, не превышающими 480 000 бит/с, на базе рекомендаций МККТТ V2 и G-703.

Независимо от состава (типа) оконечной аппаратуры передачи данных УПС должны сопрягаться с физическими линиями по типовому стыку, обозначенному С1-ФЛ на рис. 59.

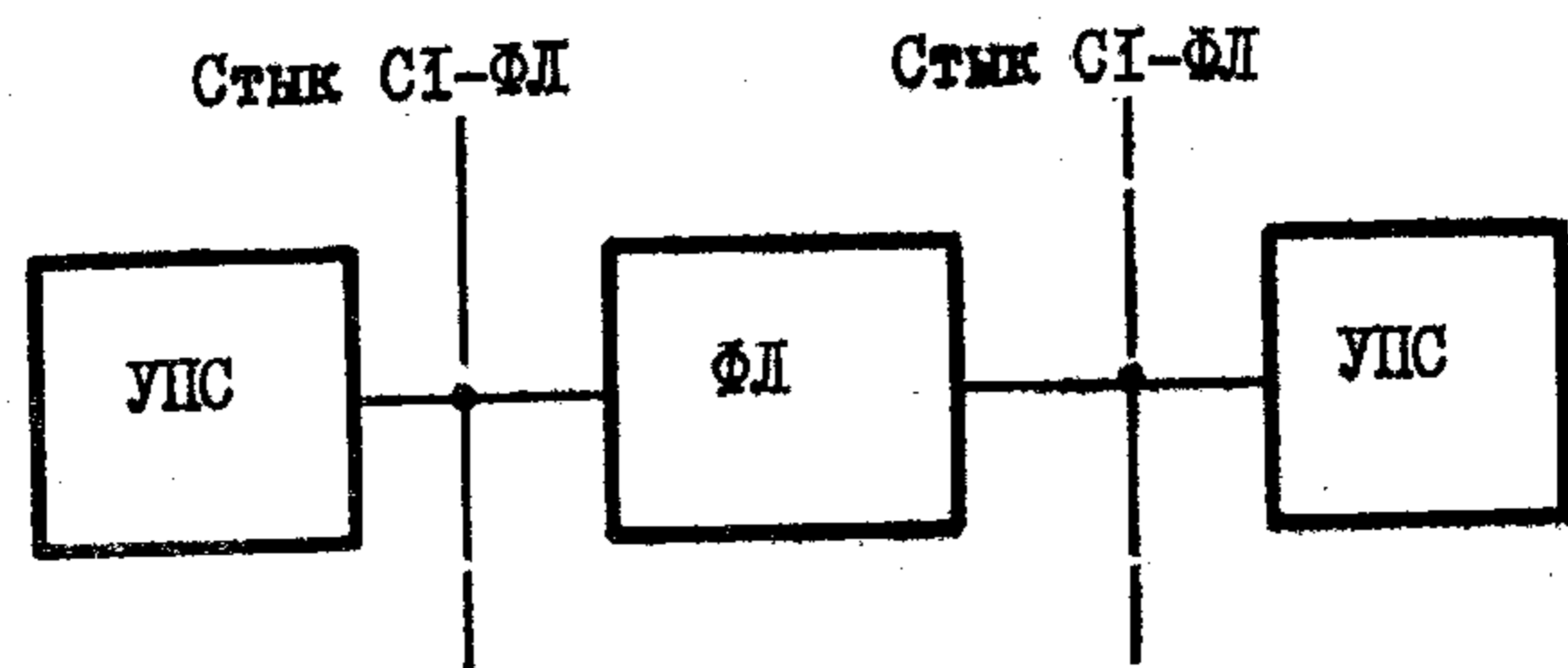


Рис. 59. Структурная схема типового стыка С1-ФЛ

Входные и выходные линейные цепи УПС должны быть симметричными и гальванически развязанными. Короткое замыкание между проводниками в цепях стыка, в том числе замыкание на цепи заземления, не должно вызывать повреждения в УПС в цепях соединений с ним. УПС и связанные с ним цепи стыка должны быть выполнены таким образом, чтобы не возникали повреждения в режиме холостого хода на выходе УПС. Сопротивление изоляции между гальванически развязанными элек-

трическими цепями относительно друг друга и корпуса разъема не должно быть менее 25 МОм в нормальных климатических условиях.

Состав и назначение цепей стыка

Номенклатура цепей стыка С1-ФЛ: передаваемые данные; принимаемые данные; передаваемо-принимаемые данные (в случае использования двухпроводной соединительной линии).

Параметры сопряжения устройств преобразования сигналов низкого уровня (УПС-НУ) с физическими линиями на стыке С1-ФЛ-НУ

УПС-НУ предназначены для работы как в синхронном, так и в асинхронном режимах.

Обмен сигналами данных по стыку С1-ФЛ-НУ производится на скорости до 20 000 бит/с с двухполярными посылками постоянного тока в первичном коде (рис. 60). Отношение амплитуды импульса положительной полярности (+U) к амплитуде импульса отрицательной полярности (-U) должно быть в пределах 0,95—1,05.

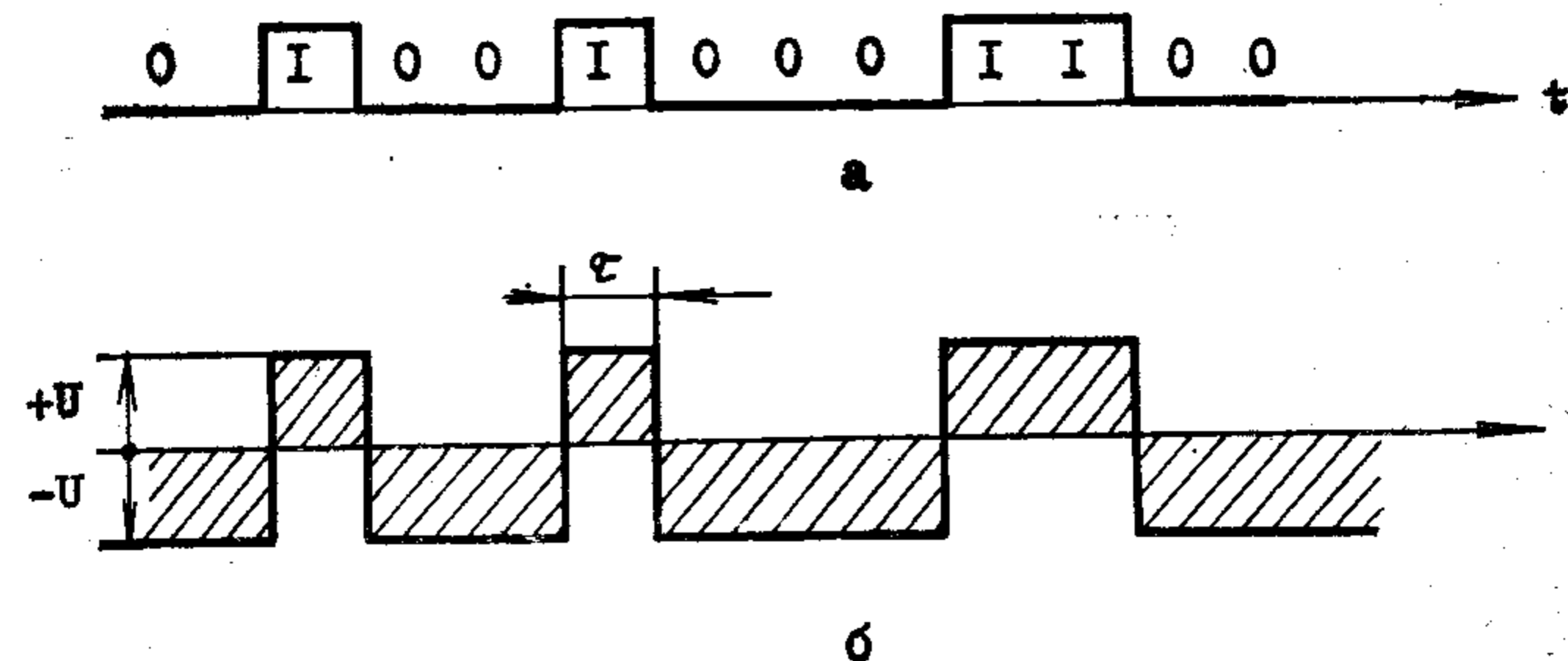


Рис. 60. Временная диаграмма последовательностей информационного и соответствующего сигнала уровня: а — информационный сигнал; б — сигнал низкого уровня; U — амплитуда сигнала; τ — длительность импульса

Величина входного сопротивления (импеданс) УПС-НУ, измеряемая со стороны линии на частоте 800 Гц, должна быть в пределах от 50 до 300 Ом. Величина выходного сопротивления (импеданс) УПС-НУ, измеряемая со стороны линии на частоте 800 Гц, не должна быть более 150 Ом.

Амплитудное значение линейного сигнала на передаче не должно быть более 1 В (размах 2 В), а на приеме — не менее 0,02 В (размах 0,04 В). При работе по многопарным линиям и одновременной передаче различных сигналов по другим парам амплитуда сигналов передачи не должна превышать 0,4 В (размах 0,8 В). Амплитуда выброса на вершине посылки не должна быть более 10% от амплитуды импульса.

Параметры сопряжения устройств преобразования сигналов с перекодированием дискретной информации в бимпульсный сигнал (УПС-БИ) с физическими линиями на стыке С1-ФЛ-БИ (С1-И)

УПС-БИ предназначены для работы в синхронном режиме по четырехпроводным физическим линиям.

Обмен сигналами данных по стыку С1-ФЛ-БИ производится в диапазоне скоростей передачи информации от 1200 до 48 000 бит/с двухполярными посылками с избыточным перекодированием в бимпульсный сигнал.

Сигналы информации, поступающие на вход передатчика УПС со скоростями ниже 1200 бит/с (50, 100, 200, 300 и 600 бит/с), должны быть предварительно преобразованы в сигналы, следующие со скоростями не ниже 1200 бит/с, и далее в бимпульсный сигнал, соответствующий изложенному выше и далее.

Для многоскоростных УПС допускаются скорости работы более 48 000 бит/с.

Алгоритм кодирования должен быть относительным и обеспечивать возможность преобразования посылки единичного элемента («1») информационного сигнала и бимпульс «10» или «01», совпадающий с полярностью предыдущего, а посылки единичного элемента («0») информационного сигнала в бимпульс «10» или «01» противоположной полярности по отношению к предыдущему бимпульсу (рис. 61).

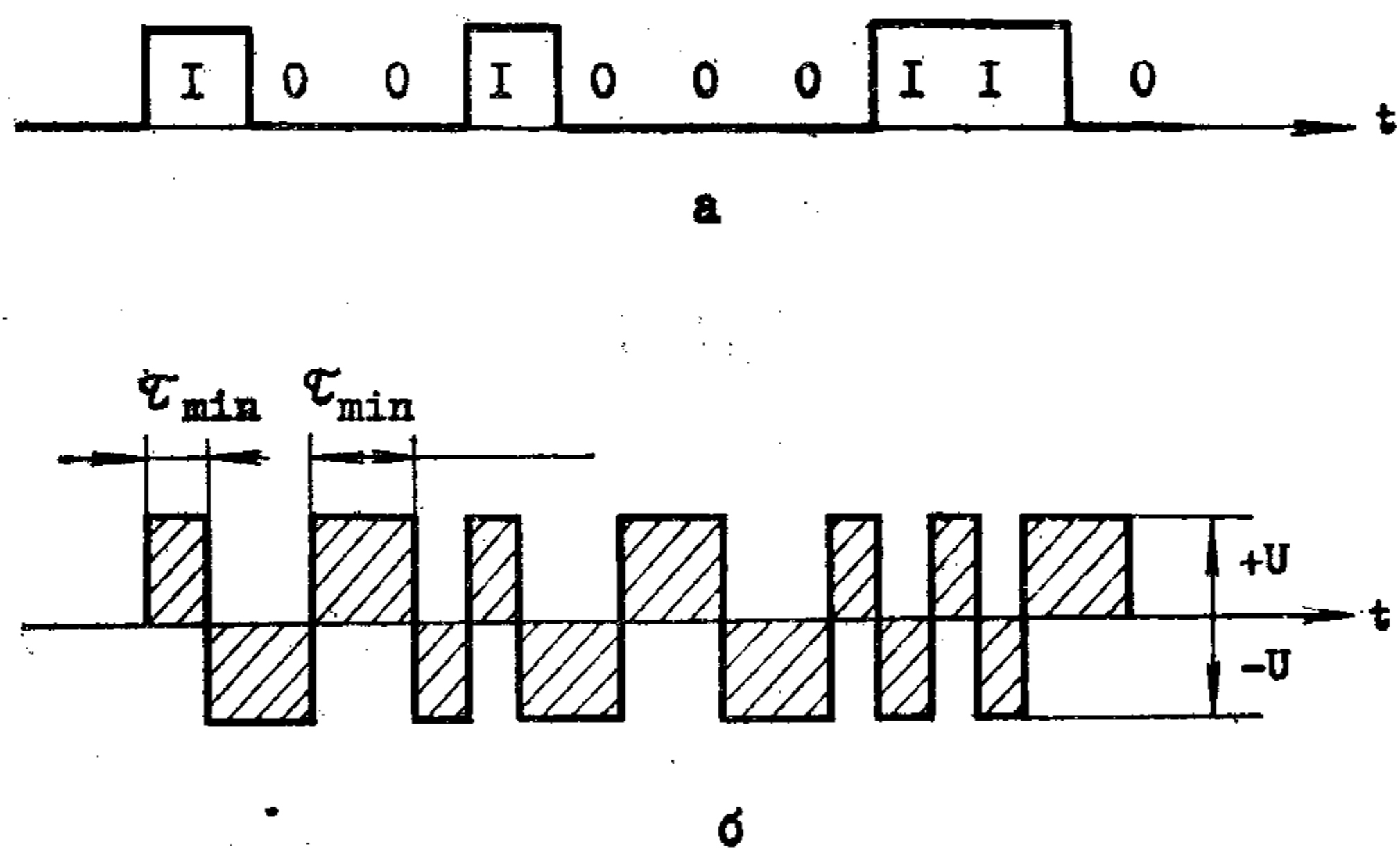


Рис. 61. Временная диаграмма последовательностей информационного и соответствующего бимпульсного сигналов:
а — информационный сигнал; б — бимпульсный сигнал; τ — длительность импульса в мкс; N — скорость передач данных в бит/с

Для обмена служебными сигналами, обеспечивающими контроль при передаче и приеме данных,

рекомендуются следующие основные виды сигналов: служебный сигнал «Канал не годен» передается пакетом единиц «1» в количестве не менее 254 единичных элементов; служебный сигнал «Авария» передается пакетом нулей «0» в количестве не менее 254 единичных элементов.

Отношение амплитуды импульса положительной полярности (+U) к амплитуде импульса отрицательной полярности (-U) должно быть в пределах от 0,95 до 1,05.

Величина входного и выходного сопротивлений (импеданс) УПС-БИ, измеряемая со стороны линии на частоте, равной величине номинальной рабочей скорости передачи данных, должна быть $150 \text{ Ом} \pm \pm 20\%$.

Амплитудное значение бимпульсного сигнала на передаче не должно быть более 1 В (размах не более 2 В), а на приеме — не менее 0,1 В (размах не менее 0,2 В).

При работе по многопарным линиям и одновременной передаче различных сигналов по другим парам амплитуда сигналов передачи не должна превышать 0,4 В (размах 0,8 В), соответственно допускается снижение уровня на приеме до 0,05 В (размах 0,1 В). Амплитуда выброса на вершине посылки не должна быть более 10% от амплитуды импульса.

Параметры сопряжения устройств преобразования сигналов с перекодированием дискретной информации в квазитроичный сигнал (УПС-КИ) с физическими линиями на стыке С1-ФЛ-КИ

УПС-КИ предназначена для работы в синхронном режиме по четырехпроводным физическим линиям.

Обмен сигналами данных по стыку С1-ФЛ-КИ производится на скоростях передачи информации свыше 48 000 бит/с с трехуровневыми посылками с избыточным перекодированием в квазитроичный сигнал.

Алгоритм кодирования должен быть относительным и обеспечивать возможность преобразования информационного сигнала в трехуровневые двухполярные посылки. При каждой последующей токовой посылке (единичном элементе «1») информационного сигнала импульс преобразованного сигнала должен изменять свою полярность на противоположную по сравнению с предыдущим импульсом. Каждая бестоковая посылка (единичный элемент «0») передается пробелом в преобразованном сигнале (см. рис. 61, а, б).

При работе укороченными по длительности импульсами, разделенными друг от друга паузой, длительность укороченных импульсов квазитроичной последовательности должна выбираться: $(0,50 \pm \pm 0,05)\tau$.

Отношение амплитуды импульса положительной полярности (+U) к амплитуде импульса отрицательной полярности (-U) должно быть в пределах от 0,95 до 1,05.

Амплитуда выброса на вершине посылки не должна быть более 10% от амплитуды импульса.

Величина входного и выходного сопротивлений (импеданс) для УПС-КИ, измеряемая со стороны линии на частоте, равной половине номинальной рабочей скорости передачи данных, должна быть $120 \text{ Ом} \pm 20\%$.

Амплитудное значение квазитроичного сигнала на передаче не должно быть более 1 В (размах не более 2 В) для скоростей передачи до 72 000 бит/с; не более 2 В (размах не более 4 В) для скоростей передачи от 72 000 до 144 000 бит/с; не более 3 В (размах не более 6 В) для скоростей от 192 000 бит/с.

При работе укороченными импульсами, согласно рис. 62, допускается увеличение амплитуды сигнала в 1,4 раза.

Амплитудное значение квазитроичного сигнала на приеме не должно быть менее 0,1 В (размах не менее 0,2 В).

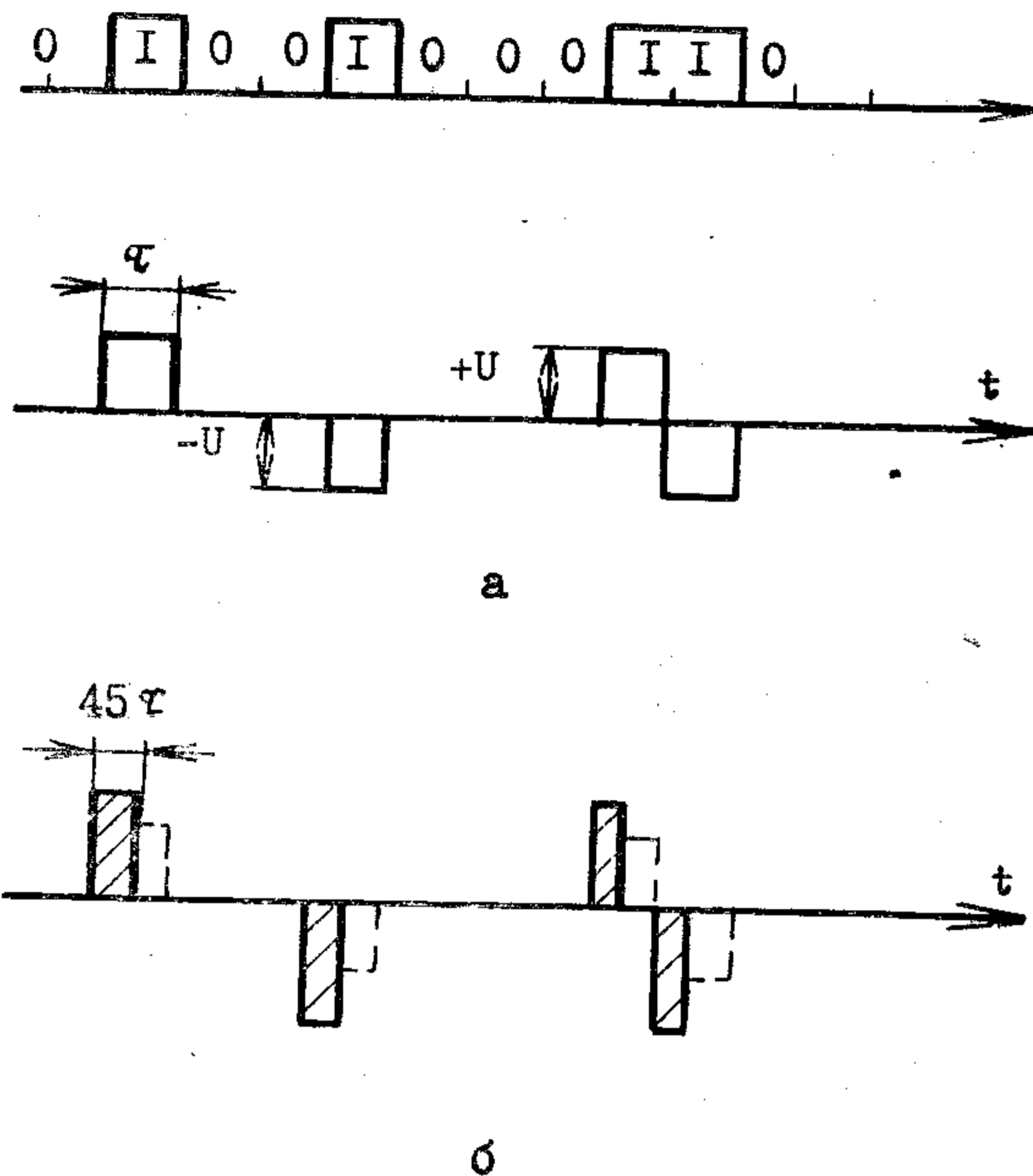


Рис. 62. Временная диаграмма последовательностей информационного и соответствующего квазитроичного сигналов: а — информационный сигнал; б — квазитроичный сигнал; U — амплитуда сигнала; τ — длительность импульса

СИСТЕМА ИНТЕРФЕЙСОВ СМ ЭВМ 3-й ОЧЕРЕДИ

Назначение и область применения

Для интерфейсов СМ ЭВМ 3-й очереди характерным является требование преемственности перспективных интерфейсов из числа уже освоенных в разработках. В СМ ЭВМ 3-й очереди дополнительно на первом этапе вводятся новые интерфейсы: ИЛПС, обеспечивающий создание локальных однородных и смешанных управляющих вычислительных комплексов (ИЛПС), а также интерфейсы СМД и ИМД-2, вновь разрабатываемых накопителей на магнитных дисках, обеспечивающие возрастающий объем внешней памяти.

Нормативно-техническая документация (НТД) и область распространения и применения интерфейсов приведены в табл. 57.

Таблица 57

Условное обозначение интерфейса, наименование и категория НТД	Область распространения, объект применения в СМ ЭВМ
<p>ИЛПС СМ ЭВМ. Интерфейс линейной связи с последовательной передачей информации ИЛПС. Технические требования НМ МПК по ВТ</p>	<p>Модули сопряжения микроЭВМ семейства СМ-1800, СМ-1800.4506 (МИЛПС), предназначенные для осуществления двусторонней связи между несколькими отдельными системами контроля и управления производством, параллельно подключенными к общему каналу связи в АСУ производством и технологическими процессами, построенных на основе локальной сети ЭВМ</p>

Окончание табл. 57

Условное обозначение интерфейса, наименование и категория НТД	Область распространения, объект применения в СМ ЭВМ
<p>ИМД-2 СМ ЭВМ. Интерфейс накопителей на сменных двухдисковых кассетах ИМД-2. Технические требования НМ МПК по ВТ</p>	<p>Устройства внешней памяти комплексов СМ ЭВМ, микропроцессорные контроллеры и накопители на сменных двухдисковых кассетах с сервоповерхностью, имеющие количество цилиндров 411 или 815, использующие способ записи модифицированной частотной модуляции, обеспечивающие работу в формате 22 и/или 20 секторов. В частности накопитель СМ-5408, контроллер СМ-5408.5112</p>
<p>СМД СМ ЭВМ. Интерфейс накопителей на магнитных дисках. Технические требования НМ МПК по ВТ</p>	<p>Устройства внешней памяти СМ ЭВМ, накопители на магнитных дисках (НМД) с сервоповерхностью с подвижными и/или фиксированными головками записи чтения, со сменным и/или фиксированным носителем с диаметром от 130 до 356 мм, а также микропроцессорные контроллеры НМД. В частности контроллер СМ-5110 и накопитель СМ-5412 (производство НРБ) информационной емкостью неформатной 80 Мбайт</p>

Примечание. НМ МПК по ВТ — нормативный материал межправительственной комиссии по вычислительной технике социалистических стран.

Интерфейс ИЛПС

Назначение и особенности интерфейса

Интерфейс ИЛПС предназначен для последовательной передачи данных со скоростью до 4000 Кбод при сопряжении устройств связи с объектом (УСО) и управляющими вычислительными комплексами или ЭВМ в рассредоточенных автоматизированных системах управления технологическими процессами (АСУТП). По классификационным признакам интерфейс ИЛПС является асинхронным, последовательным, двунаправленным с поочередной передачей, магистральным.

Интерфейс ИЛПС применим для многоточечного режима работы в реальном масштабе времени при последовательном (бит за битом) обмене данными между интеллектуальными терминалами УСО (ИТ УСО) по магистральному каналу связи (рис. 63). Интерфейс ИЛПС применяется также в АСУТП (непрерывными и дискретными), при отдельных внутривзаводских линиях связи, когда они соответствуют требованиям ИЛПС; при скорости передачи 31,25 — 4000 кбит/с и расстоянии до 3 км.

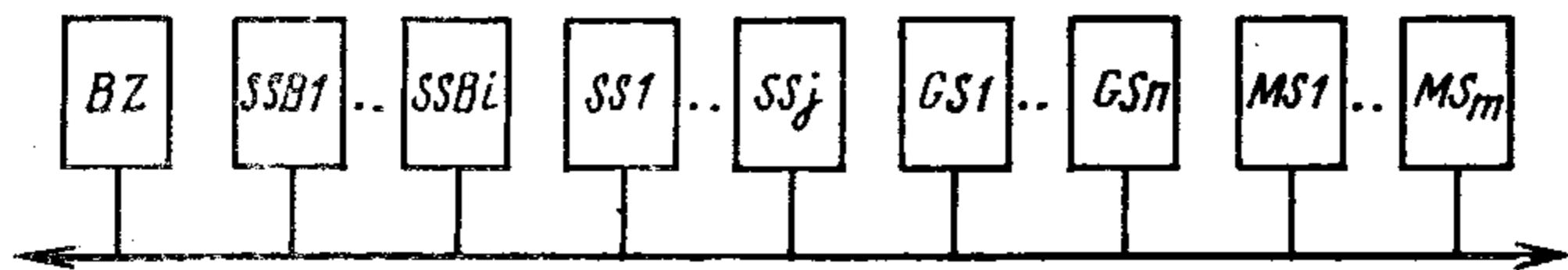


Рис. 63. Магистральный канал данных технологических процессов со станциями:

BZ — ведущая станция управления магистральным каналом; *SSB* — управляющая станция с запросом захвата магистрального канала; *SS* — управляющая станция; *GS* — управляемая станция; *MS* — приемная станция

В описании ИЛПС применяются следующие термины и определения:

Оконечное сопротивление — активное сопротивление в конце электрической линии, которое эквивалентно ее волновому сопротивлению;

Байт адреса — содержат код адреса одной станции или код общего адреса;

Объем адресов — общее число допущенных адресов станций;

Вызов — осуществляется в виде передачи одной рамки от активной управляющей станции или централи управления магистральным каналом ко всем подключенным к магистральному каналу данных технологических процессов станциям. Эта рамка передачи содержит как минимум адрес станции адресуемой станции или общий адрес и функциональный код;

Активная управляющая станция — управляющая станция, принявшая функцию децентрализованного управления магистральным каналом;

Ответ — на принятый в станции вызов. Посылает ответ всем подключенным к магистральному каналу данных технологических процессов станциям. Передаточная рамка ответа содержит как минимум адрес той станции, которая передала вызов и функциональный код;

Асинхронный способ передачи с адресным кодом — способ опроса станций, при котором интервалы времени между отдельными опросами не всегда одинаковы, а вызванная станция обозначается адресом станции;

Частотность искажения сигналов — отношение числа принятых искаженно символов (битов) к общему числу передаваемых символов;

Синхронизация по битам — синхронизация такта приемника на полученный из потока данных такт соответствующего передатчика;

Запрос на захват магистрального канала — может быть послан какой-либо предназначенной для этого станции с помощью рамки передачи к централи управления магистральным каналом — если возникает необходимость в децентрализованном управлении магистральным каналом;

Возврат управления магистральным каналом — вызов, посланный активной в данный момент управляющей станцией, с помощью которого она отдает децентрализованное управление магистральным каналом и завершает процесс передачи;

Управление магистральным каналом (цикл конфигурации) — координация обмена данными по магистральному каналу данных технологических процессов;

Централь управления магистральным каналом (центральный) — станция, предназначенная для функции центрального управления магистральным каналом;

Передача управления магистральным каналом — вызов, посланный центральному управлению магистральным каналом, с помощью которого определяется активная управляющая станция и запускается процесс передачи;

Данные — информация, представленная в формализованном виде и предназначенная для обработки техническими средствами (например, с помощью ЭВМ) или являющаяся результатом обработки этими средствами;

Байт данных — байт, содержащий данные технологических процессов;

Поле данных — часть рамки передачи, содержащая данные технологических процессов (байты данных);

Сигнал данных — сигнал «0» либо «1» в коде NRZ;

Передача данных — область техники связи, целью которой является передача данных. Специальными подразделами классификации являются, например, последовательная, бит за битом, передача данных и передача данных по некоммутируемым и коммутируемым каналам ведомств связи;

Процедура передачи данных — предназначена для передачи данных;

Цикл передачи данных — охватывает обмен данными между двумя подключенными к магистральному каналу данных технологических процессов станциями. Состоит из вызова и ответа;

Децентрализованное управление магистральным каналом — координация обмена данными по магистральному каналу данных технологических процессов с помощью управляющей станции, которая передает вызов и принимает ответ при каждом цикле передачи данных;

Пиковое напряжение приемника-передатчика — электрическое напряжение, значение которого равно разности между положительным и отрицательным максимальными значениями сигнала передачи ($V_{\text{пиковое}}$), которое измеряется при последовательности «1» в точке присоединения принимающей-передающей станции;

Функциональный байт — байт, содержащий функциональный код рамки передачи;

Функциональный код — обозначает функцию рамки передачи, например, вызов, ответ, запись, чтение и т. д.;

Управляемая станция — станция, которая может принимать вызовы и передавать ответы;

Интеллектуальный терминал связи с объектом УСО — программируемое устройство либо для вывода сигналов на объект, либо для ввода сигналов с объекта, которое в состоянии выполнить вычислительные операции;

Контрольное поле — часть рамки передачи (2 байта), содержащая последовательность контрольных символов циклического кода;

Точка стыка — точка присоединения станции к линии (каналу связи);

Байт данных — байт, содержащий длину поля данных в кодированной форме;

Интерфейс линии — стык между устройством связи с линией и линией передачи (каналом связи);

Устройство связи с линией — единица оборудования станции, с помощью которой она соединяется с линией (каналом связи);

Многопунктовый режим — обмен данными в виде многопунктового звена данных;

Многопунктовые звенья данных — система передачи, включающая несколько станций, связанных между собой линиями передачи;

Принимающая станция — принимает вызовы и ответы других станций;

Организационные процедуры — служат в основном для управления обменом данными, например, управление магистральным каналом, централизованный и децентрализованный опрос станций;

Процедура — совокупность правил, определяющих обмен данными технологических процессов;

Данные технологических процессов — данные информации о технологических процессах;

Магистральный канал данных технологических процессов — многопунктовое соединение для передачи данных технологических процессов с использованием общего для подключенных станций канала связи;

Последовательность контрольных сигналов — последовательность символов (битов), которая образуется по определенному закону и предназначена для распознавания ошибок передачи;

Ограничение рамки — признак начала и конца рамки передачи;

Содержание рамки — содержание рамки начинается после последнего бита байта R в начале рамки и кончается перед первым битом байта K в конце рамки передачи;

Защита рамки — процедура, осуществляемая путем обозначения длины рамки передачи и циклическим кодом, который включает в контроль все содержание рамки;

Синхронизация по рамкам — определение начала рамки передачи в приемнике;

Байт R — байт ограничения рамки, который содержит один символ «0», шесть символов «1» и еще один символ «0».

Частотность необнаруженных ошибок передачи — отношение числа необнаруженных, принятых искаженно символов к общему числу переданных символов;

Общий адрес — адрес станции, который принимается в нескольких станциях;

Станция — комплекс устройств рассредоточенной системы автоматизации, который соединен с магистральным каналом данных технологических процессов и которому отведен адрес станции из общего объема адресов интерфейса. Станции содержат малые ЭВМ и интеллектуальные терминалы УСО СМ ЭВМ;

Централизованный опрос станций — центральное управления магистральным каналом последовательно вызывает опрашиваемые станции. Каждая вызванная станция передает ответ, с помощью которого передаются данные из определенной памяти станции к централи управления магистральным каналом;

Адрес станции — кодированное обозначение (адресный код) станции;

Децентрализованный опрос станций — быстрый опрос станций, при котором каждая вызванная станция вызывает, в свою очередь, следующую станцию;

Данные управления — содержащиеся в одной рамке передачи данные, в которых находится необходимая для передачи и обработки рамки информация. Данными управления являются данные адреса (код адреса), функциональные данные (функциональный код) и данные о длине поля данных;

Управляющая станция — станция, предназначенная для исполнения функции децентрализованного управления магистральным каналом;

Напряжение помех — потенциал синфазных помех, который возникает вследствие того, что между обоими проводниками электрической линии (канала связи), с одной стороны, и местной точкой заземления или кожуха, с другой — имеется разность потенциалов. Потенциал синфазных помех, который рассматривается в качестве напряжения помех для заданной полосы частот, указывается в вольтах пикового напряжения.

Расстояние передачи — допущенная максимальная длина линии (канала связи);

Ошибка передачи — искажение символа (бита) в принятой рамке передачи;

Формат передачи — оговоренное расположение кодированных знаков данных в рамке передачи;

Рамка передачи — ограниченная последовательность битов определенного формата, служащая для передачи данных, для которой применяется способ повышения достоверности передачи;

Сигнал передачи — кодированный сигнал данных, переданный по каналу связи;

Процесс передачи — включает в себя определение активной управляющей станции и передачу управления магистральным каналом центрально;

Канал связи — совокупность технических средств, имеющихся между подключенными к магистральному каналу данных технологических процессов станциями и служащих для обмена данными между этими станциями (например, электрическая линия);

Центральное управление магистральным каналом — координация обмена данными по магистральному каналу данных технологических процессов централью управления магистральным каналом, например, путем определения одной активной станции управления.

Основные характеристики интерфейса

Принцип обмена данными. Обмен данными организован по асинхронному принципу передачи адресного кода, при котором каждой подключенной станции присвоен адрес, по которому она вызывается для осуществления передачи данных. Обмен данными выполняется с помощью ограниченных последовательных битов, образующих рамку передачи.

В целях оптимального выполнения конкретных задач разделяются логические интерфейсы ИЛПС-1 и ИЛПС-2, предусматривающие различные структуры рамок передачи.

ИЛПС-1 применяет рамки передачи с переменной длиной, которые делятся на байты и могут содержать до 256 байт или 1024 байт. ИЛПС-2 применяет рамку передачи с фиксированной длиной в 34 бит.

Типы станций. Интерфейс ИЛПС устанавливает пять различных функций, отличающихся по приоритету управления, который занимают станции в процессе обмена данными по магистральному каналу технологических процессов: прием (наиболее низкий приоритет); ответ; децентрализованное управление магистральным каналом; запрос захвата магистрального канала; центральное управление магистральным каналом (наиболее высокий приоритет).

Тип станции определяется функцией наиболее высокого приоритета, для которой предусмотрена данная станция. Исходя из этого порядка рангов, различают следующие типы станций: принимающая станция (станция приема); управляемая станция (станция ответа); управляющая станция; управляющая станция с запросом захвата магистрального канала; централь управления магистральным каналом (в дальнейшем — централь).

Станция, как правило, выполняет все функции более низкого ранга, однако это не является обязательным требованием. Станция считается активной станцией относительно той функции, которую она в данной ситуации выполняет.

Структура организации связи взаимодействующих компонентов

Координация обмена данными. Обмен данными процесса, адресной информацией, функциональным кодом между двумя станциями осуществляется в виде циклов передачи. Один или несколько циклов передачи составляют, в свою очередь, процесс передачи. Каждый процесс передачи данных начинается выбором активной станции централью управления. Для этого централь посылает на выбираемую станцию управления рамку передачи, содержащую адрес и соответствующую команду. Актив-

ная станция управления выполняет координацию последующего обмена данными. При этом она вызывает те станции, в которые необходимо записать данные, либо из которых необходимо их считать, а вызванные таким образом станции посылают активной управляющей станции ответ. Для обмена данными каждой процедуры (запись-считывание) используются соответственно две рамки передачи, которые передаются последовательно друг за другом. Передача первой рамки производится всегда от активной станции управления к станции, а передача второй рамки в ответ на это — от станции к активной станции управления. После того как активная станция управления закончила все требуемые циклы передачи данных, она заканчивает процесс передачи данных путем посылки соответствующего сообщения централи, которая после этого вызывает очередную станцию управления. В случае, когда вызванная станция не предусматривает обмена данными с какой-либо другой станцией, она заканчивает процесс передачи, посылая централи рамку передачи, содержащую соответствующее сообщение, после чего централью вызывается очередная станция управления.

Кроме сообщения об окончании процесса передачи данных передаточные рамки, которые посылаются от управляющей станции к централи, могут содержать дополнительные данные, например, информацию состояния и данные процесса.

Кроме циклического вызова станций для передачи управления магистральным каналом, может быть предусмотрена возможность запроса захвата магистрального канала со стороны одной, нескольких или всех управляющих станций. В этом случае следует в первую очередь установить наличие каких-либо запросов в централи. Передача управления магистральным каналом производится путем выполнения операции вызова станции. Установить наличие запросов захвата магистрального канала можно при выполнении опроса станций; в этом случае могут быть переданы и другие информации (например, приоритет запроса захвата магистрального канала, состояние аварийной сигнализации, подтверждения).

Определение активной станции управления централью и способность активной управляющей станции производить обмен данными с каждой станцией, подключенной к магистральному каналу передачи данных, дает возможность обмена данными между всеми управляющими станциями и между всеми другими станциями без промежуточного запоминания и повторной передачи третьей станцией.

Функции станций. В соответствии с интерфейсом ИЛПС станции должны выполнять следующие задачи по технике передачи: преобразование информации внутренней формы представления в форму, которая требуется для передачи по магистральному каналу данных технологических процессов; гальваническое разделение между станцией и линейными цепями; преобразование параллельного кода в последовательный и обратное преобразование; образование и контроль помехозащищенных кодов; добавление и выделение знаков синхронизации; образование и распознавание рамок передачи, адресованных данной станции; осуществление и проверка синхронизации по битам; распознавание искажений рамок; переключение на резервный канал, если это требуется и если таковой имеется.

Станции приема должны обладать способностью принимать передаточные рамки с адресом станций, для которых они запрограммированы. Они могут быть запрограммированы для одного, нескольких или всех адресов станций. Станции приема ответов не передают.

В отличие от станции приема, управляемым станциям (станциям ответа) необходимо принимать рамки передачи с ее адресом и в ответ на прием правильно принятых рамок, посылать рамку к активной станции управления.

Для децентрализованного управления предназначаются управляющие станции. От управляющих станций требуется следующее: принимать функцию управления магистральным каналом к началу процесса передачи на вызов централи и возвращать функцию управления централи по окончании процесса передачи; вызывать станции, с которыми необходимо выполнять обмен данными и принимать ответы от последних. В случае выявления ошибок передачи автоматически могут быть выполнены процедуры повторения данных, если при этом в допустимой мере не задерживается выполнение остальных циклов передачи.

Управляющие станции, для которых предусмотрена возможность запроса захвата магистрального канала, должны обладать способностью приема передаточных рамок с соответствующим адресом станции и признаком опроса станции.

Центральное управление магистральным каналом охватывает управление и контроль за всем обменом информацией. Оно осуществляется централи, которая выполняет следующие задачи: управление захватом магистрального канала путем определения активной управляющей станции для каждого процесса передачи; контроль работы активной управляющей станции (прием) с тем, чтобы выявить неисправности и запустить мероприятия по их устранению; ограничение времени одного процесса передачи и числа циклов передачи данных внутри одного процесса передачи, если это требуется в целях предотвращения перегрузки магистрального канала данных технологических процессов, вызванной активной станцией управления; обеспечение дальнейшего обмена данными по магистральному каналу данных технологических процессов в случае выхода из строя активной управляющей станции; контроль за эксплуатационными параметрами линейных цепей; активирование резервного канала, если это требуется и если таковой имеется.

Центральное управление магистральным каналом может выполнять дополнительно следующие функции: передачу рамок с общим для всех станций адресом; передачу данных или команд, модифицирующих управление обменом данными между станциями.

Число станций. Интерфейс ИЛПС предусматривает максимальный объем в 255 адресов для ад-

ресации станций, которые могут быть подключены непосредственно к магистральному каналу данных технологических процессов.

В пределах системы можно изменять число подключенных к магистральному каналу данных технологических процессов следующими способами: отключением или подключением станций или их составных частей от магистрального канала данных или к магистральному каналу; переключением в режим «автономное ручное управление»; переключением в режиме «центральное управление-автономное управление»; переключением в режиме «напряжение питания включено-выключено».

Станции могут перейти в любое из указанных состояний без влияния на передачу данных других станций.

Требования по безопасности, помехоустойчивости и надежности. Линейные цепи и связанные с ними части должны быть выполнены так, чтобы они не вышли из строя под воздействием напряжения помех от окружающей среды, а также чтобы обеспечивалась безопасность для других подключенных приборов и персонала в процессе обслуживания.

Устойчивость по напряжению связанных с линейными цепями частей определяется в двух диапазонах: диапазон 1 — при прокладке линий в защищенном помещении подключенные части должны быть рассчитаны на напряжение переменного тока питания 500 В в течение 1 мин.; диапазон 2 — при прокладке линий в незащищенном помещении или вне его подключенные части должны быть рассчитаны на импульсное испытательное напряжение в пиковом напряжении 2,5 кВ, с временем нарастания 1 мкс и временем спада 50 мкс (типовое аварийное напряжение при ударе молнии вблизи линии).

Достоверность передачи. Частотность искажения сигналов при наличии электрических помех должна быть не более 10^{-6} .

За типовые значения напряжения помех принимаются следующие: в защищенном помещении — 10 В (пикового напряжения); в незащищенном помещении или вне его — 50 В (пикового напряжения) в частотном диапазоне до 400 Гц.

Для передачи по магистральному каналу технологических процессов следует применять способы повышения достоверности передачи с обнаружением ошибок, которые основаны на проверке всей рамки передачи.

Резервирование. Отказ какой-либо части магистрального канала данных технологических процессов или одной, связанной с ним части, не должен вызвать полного отказа всей системы автоматизации. В целях достижения более высоких показателей назначения системы автоматизации может быть предусмотрено резервирование магистрального канала данных и централи.

Логический интерфейс ИЛПС-1

Структура рамки передачи

Передача данных осуществляется с помощью ограниченных последовательностей битов, образу-

ющих рамки передачи. Основной единицей рамки передачи является байт (8 бит).

Для интерфейса ИЛПС-1 допускаются два формата передачи: формат 1 с постоянной длиной ра-

мок без части данных для передачи сообщений управления (функционального кода) и формат 2 с переменной длиной рамок для передачи данных. При передаче адресного байта, функционального байта и байта длины последовательность разрядов определена таким образом, что самый младший разряд передается первым. При передаче контрольной части разряда с наивысшей значимостью следует передавать по линии первым. В реальных системах может применяться один из двух вариантов формата 2, которые отличаются максимальной длиной.

Ограничение рамки и синхронизация по рамкам. Все рамки передачи начинаются и кончаются байтом ограничения (R байт), код которого не содержится в последовательной информации данных. Байт R служит одновременно для осуществления синхронизации по рамкам. Он состоит из одного символа «0», за которым последует 6 символов «1» и один символ «0». В целях исключения такого кода из кодовых комбинаций внутри рамки передачи, перед тем как передавать по каналу, следует преобразовать каждую рамку (за исключением байта R) так, чтобы после каждых 5 следующих друг за другом символов «1» был включен один символ «0». На приемной стороне символ «0» следует соответственно выделить. В целях подавления помех, а также для нормального приема сигналов передачи (установка приемников, синхронизация, демодуляция, обеспечение кодовой защиты и обозначение состояния ожидания) не менее чем за 8 бит до и после рамки передачи в обоснованных случаях допускается подавать на магистральный канал данных технологических процессов сигнал, установленный в электрических условиях ИЛПС. В реальных системах следует указать, каким путем это достигается: с помощью последовательностей «0», «1» или байтов R. В случае, если для обозначения состояния ожидания после байта R по окончании рамки передачи на время этого состояния ожидания передаются дополнительные байты R, то конец этого состояния должен быть обозначен также с помощью не менее чем восьми символов «1». Прием рамки передачи должен быть независимым от числа предшествующих или последующих байтов R.

Адресация станций. В каждой рамке передачи имеются два адреса станций: байты адреса A_e, содержащие адрес приемной станции, байты A_s, содержащие адреса передающих станций. Для адресов станций применяется двоичный код. Из объема адресов 256 образуют 254 адреса станций и один общий адрес 255. Адрес 0 не используется. В случае, если в реальных системах максимально допущенное число устройств связи с линией меньше, чем число имеющихся в системе станций, то допускается подключение нескольких станций к магистральному каналу данных через одно устройство связи с линией при условии, что максимально допустимое вносимое для точек стыковки затухание не будет превышено.

Функциональный код. Функции рамок передачи при выполнении процедур передачи обозначаются с помощью функционального байта F. Перечень функциональных кодов приводится в табл. 58, а возможные комбинации при выполнении процедур ИЛПС-1 — в табл. 59.

Часть данных. Передача данных осуществляется по байтам. Часть данных одной рамки передачи может содержать до 250 байт либо 1017 байт данных D. Число байт данных D указывается в байте длины L либо в байтах L1 и L2. Кодирование байтов данных произвольное. Относительно адресации и взаимного расположения данных и адресов в части данных следует принимать решения в зависимости от конкретного задания.

Кодовая защита по рамкам. При постоянной длине рамки ее ограничение определяется признаком R, при переменной длине рамки — согласно формату 2 ограничение рамки определяется дополнительно байтом длины L. В целях повышения достоверности передачи содержания рамки применяется циклический код согласно процедуре с производящим полиномом $g(X) = X^{16} + X^{12} + X^5 + 1$. При этом содержание рамки начинается после последнего разряда байта R и кончается перед первым разрядом байта контрольного кода K. Включенные после каждых следующих друг за другом пяти символов «1», символы «0» при этой операции не учитываются и в циклический код не входят. Контрольная часть K рамки передачи из 16 разрядов и представляет собой инверсию остатка, который получается при делении (по модулю 2) полинома $R(X) X^{16} + X^m (X^{15} + X^{14} + \dots + X^2 + X + 1)$ на производящий полином $g(X)$. При этом X — двоичная цифра (0 или 1), m — число битов содержания рамки. Полином $X^m (\dots)$ в технической реализации соответствует предварительной загрузке кодера двоичными цифрами 1.

Для реализации этого целесообразно установить у передатчика в состоянии «1» все ячейки регистра кодера перед началом образования контрольной последовательности битов (предварительная запись регистра). После этого байты адреса, функционального кода и в случае, когда он имеется, байт длины, а также байты данных записываются в кодер в той последовательности, в которой они передаются в линию. При этом следует производить описанную выше операцию деления. После ввода последнего бита в ячейках регистра имеется остаток деления. Инверсия его передается в виде контрольной последовательности битов.

У приемника декодер также предварительно устанавливается в состояние «1». После этого принятые последовательности битов, включая 16 бит контрольной последовательности, заносятся в декодер. После ввода последнего бита принятой контрольной последовательности в декодере имеется остаток деления. В случае исправного приема в качестве остатка ожидается последовательность битов вида: 0001110100001111 (двоичное число X^{15} и X^0). В передатчике и приемнике до ввода в кодер и декодер, соответственно, удаляются все символы «0», возникающие после пяти следующих друг за другом символов «1».

Таблица 58

Функциональный код	Разряды								Процедуры
	1	2	3	4	5	6	7	8	
F 1	1				0	0	0	0	Общая адресация
F 2	1				0	0	0	1	Запись
F 3	1				0	0	1	0	Чтение

Функциональный код	Разряды								Процедуры
	1	2	3	4	5	6	7	8	
F 4	1				0	0	1	1	Чтение-запись
F 5	1				0	1	0	0	Централизованный опрос станций
F 6	1				0	1	0	1	Управление МК, передача управления МК
F 7	1				0	1	1	0	Управление МК, возврат управления МК без QS
F 8	1				0	1	1	1	Управление МК, возврат управления МК с QS
F 9	1				1	0	0	0	Децентрализованный опрос станций без ВА и QS
F 10	1				1	0	0	1	Децентрализованный опрос станций без ВА с QS
F 11	1				1	0	1	0	Децентрализованный опрос станций с ВА без QS
F 12	1				1	0	1	1	Децентрализованный опрос станций с ВА и QS
F 14	1				1	1	0	1	Резерв
F 15	1				1	1	1	0	Резерв
F 16	1				1	1	1	1	Резерв
F 17	0				0	0	0	0	Резерв
F 18	0				0	0	0	1	Запись (подтверждение приема)
F 19	0				0	0	1	0	Чтение (прочитанные данные)
F 20	0				0	0	1	1	Запись-чтение (подтверждение приема/прочитанные данные)
F 21	0				0	1	0	0	Ответ станции без ВА и QS
F 22	0				0	1	0	1	Ответ станции без ВА с QS
F 23	0				0	1	1	0	Ответ станции с ВА без QS
F 24	0				0	1	1	1	Ответ станции с ВА и QS
F 25	0				1	0	0	0	Резерв
F 26	0				1	0	0	1	Резерв
F 27	0				1	0	1	0	Резерв
F 28	0				1	0	1	1	Резерв
F 29	0				1	1	0	0	Резерв
F 30	0				1	1	0	1	Резерв
F 31	0				1	1	1	0	Резерв
F 32	0				1	1	1	1	Резерв

Примечания: 1. Значения 2-го и 3-го разрядов определяют формат передачи. Если 2-й и 3-й разряды соответственно равны «0» и «0», то формат 1; если «0» и «1», то формат 2. Значения «1», «0» и «1», «1» — резерв. 4-й разряд определяет порядковый номер передачи. Если 4-й разряд равен «0», то 1-я передача; если «1», то повторение. 2. QS — квитирование общего адреса; ВА — запрос захвата магистрального канала; МК — магистральный канал.

Процедуры	Посланный функциональный код	
	Вызов	Ответ
Общая адресация:	F1	—
запись	F2	F18
чтение	F3	F19
Запись-чтение	F4	F20
Централизованный опрос станций	F5	F/21/F22/F23/F24
Управление МК	F6/F7/F8	—
Децентрализованный опрос станций	F9/F10/F11/F12	—

Процедуры

Интерфейс ИЛПС-1 предусматривает следующие процедуры передачи данных: запись, чтение, запись-чтение. Эти процедуры содержат вызов станции, в которую необходимо записать данные либо из которой необходимо считать и ответ вызванной станции. В соответствии с вышеуказанным управлением и контроль передачи данных производятся централью, которая координирует все операции. Эта координация выполняется при помощи организационных процедур управления магистральным каналом, централизованного опроса станций (рис. 64).

Управление магистральным каналом. К функциям управления магистральным каналом относятся: функции передачи управления магистральным каналом и функция возврата управления магистральным каналом (рис. 64, а). Выполняя функцию передачи управления магистральным каналом, централь определяет активную управляющую станцию для процесса передачи. Для этого она посылает рамку передачи, которая содержит адрес управляющей станции (Ae), функциональный код F6 и собственный адрес (As). В случае, если вызванная управляющая станция принимает управление магистральным каналом данных технологических процессов, то в одном процессе передачи она может выполнять несколько циклов обмена данными с процедурами записи и чтения.

В целях окончания процесса передачи активная управляющая станция приступает к выполнению функции возврата управления магистральным каналом, посылая передаточную рамку к централи, содержащую адрес централи (Ae), функциональный код F7 или F8 и собственный адрес (As). Централь, в свою очередь, передает управление магистральным каналом очередной управляющей станции. В случае, если в вызванной управляющей станции нет данных, подлежащих передаче, то она возвращает сразу же после вызова управление магистральным каналом централи.

Централизованный опрос станций. Централизованный опрос станций (рис. 64, б) заключается в циклической процедуре чтения, при которой по очереди вызываются отдельные станции (функциональный код F5). Каждая вызванная станция посылает централи ответ (функциональный код F21/F22/F23/F24). При помощи централизованного

опроса станций можно осуществить чтение какой-либо определенной части памяти каждой станции, которая отводится для функционального кода F5. В этой памяти могут храниться данные, аварийные сигналы, запросы на захват магистрального канала и сообщения квитирования.

дить через некоторое время с помощью процедуры чтения.

Запись-чтение. Обмен данными может быть реализован с помощью комбинированной процедуры запись-чтение. Это относится к тем случаям, когда имеется сравнительно большое время доступа к

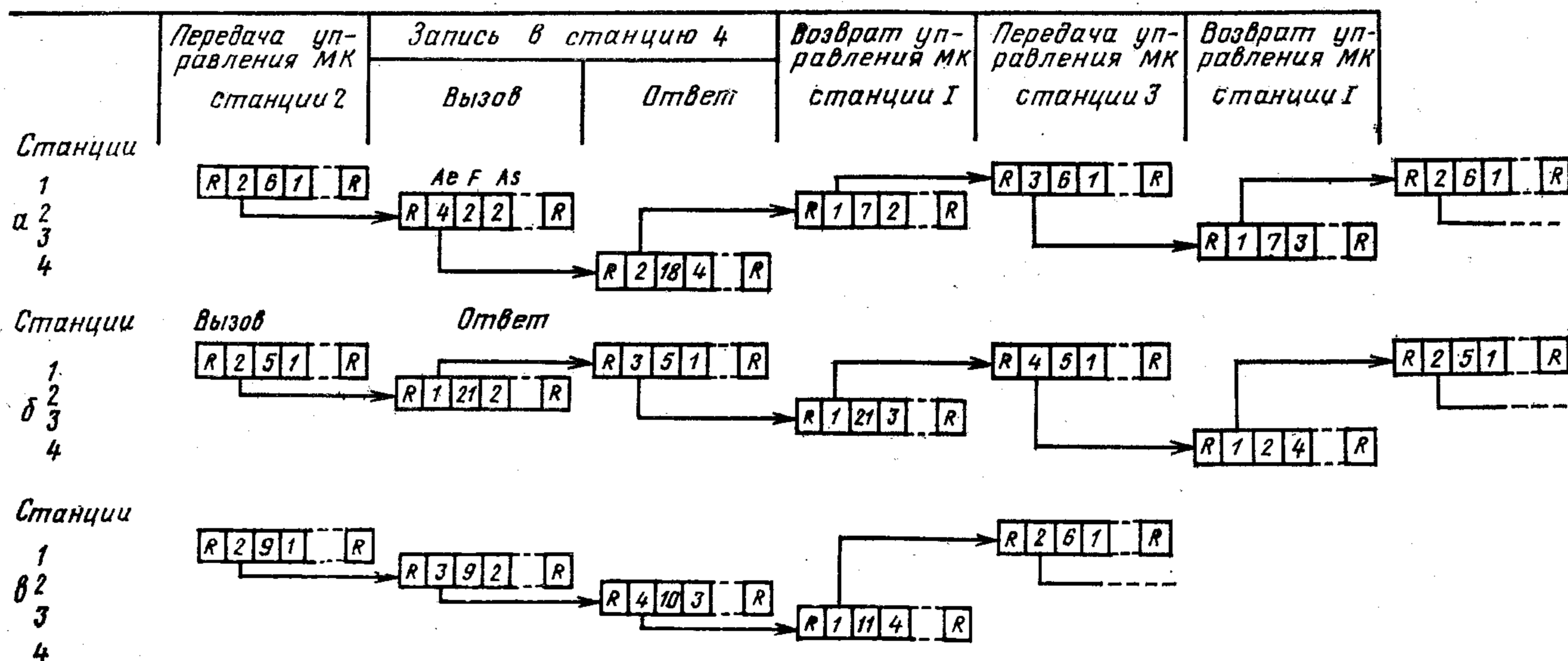


Рис. 64. Диаграмма организации обмена данными:
 МК — магистральный канал; а — цикл управления МК (станции 1—3);
 б — цикл централизованного опроса станций (станции 1—4); в — цикл децентрализованного опроса станций (станции 1—4)

Децентрализованный опрос станций. Децентрализованный опрос станций (рис. 64, в) является быстрым опросом станций, при котором каждая станция вызывает следующую по очереди. Функциональный код F9/F10/F11/F12 служит для выявления запросов о захвате магистрального канала и для передачи подтверждения. Децентрализованный опрос станций начинается централью. После этого она следит за ходом опроса.

Запись. В случае, если требуется записать данные в какую-либо станцию, активная станция управления в качестве сигнала вызова вызываемой станции посылает рамку передачи, которая содержит собственный адрес станции, адрес вызываемой станции, функциональный код F2, записываемые данные и их адрес. Вызванная станция при условии исправного приема отвечает рамкой передачи, которая содержит собственный адрес станции и адрес активной управляющей станции и функциональный код F18.

Запись с общим адресом. Централь имеет возможность посылки передаточных рамок с общим для всех станций адресом. В качестве общего адреса предусмотрен адрес станции 255. Подтверждение может быть произведено при помощи организационных процедур.

Чтение. Часть данных рамки передачи содержит адресный код читаемых данных, а часть данных ответной рамки — прочитанные данные. При этом предполагается, чтобы время доступа к данным было незначительным. В случаях большого времени доступа целесообразно производить адресацию считываемых данных с помощью процедуры записи, а чтение соответствующих данных произво-

данным. При этом в рамках вызова посылается кроме записываемых данных также адресный код читаемых данных непосредственно после записи или через некоторое время. С помощью рамки передачи ответа на управляемую станцию могут быть переданы данные, которые были запрошены в одном предшествующем процессе передачи.

Обработка ошибок. Если при выполнении какой-либо процедуры возникают ошибки, то они могут быть исправлены с помощью одного или нескольких повторений, максимальное число повторений следует установить в зависимости от применяемых устройств. Если с помощью повторения не удастся получить исправное выполнение процедуры, то обмен данными с этой станцией заканчивается и продолжается обмен данными со следующей станцией. Повторная передача рамки обозначается символом «1» в четвертом разряде функционального кода.

Управление магистральным каналом. Централь повторяет операцию передачи управления магистральным каналом, если после передачи управления последним вызванная станция управления за установленное время не посылает запроса на станцию, либо не отвечает сообщением о возврате управления магистральным каналом центри, которое исправно принимается централью. Если вызванная станция управления начала процесс передачи данных, но преждевременно без сообщения центри о возврате управления магистральным каналом прекращает его, то операция передачи управления магистральным каналом также повторяется. Если управляющая станция окажется неисправной, то централь после исполнения всех повторений вызывает очередную станцию.

Далее поясняются процедуры управления магистральным каналом.

Централизованный опрос станций. Если рамка передачи, содержащая вызов станции, принимается неисправно, то данная станция ответа к централи не посылает. Если за установленное время в центральный не поступает ответ, либо ответ окажется искаженным, то централью повторяется вызов. Если станция окажется неисправной, то после выполнения всех повторений вызывается следующая станция.

Децентрализованный опрос станций. Для цикла опроса процедуры децентрализованного опроса повторение не предусматривается, т.е. в случае неисправности станции или неисправного вызова станции опрос прерывается. Тогда централь, следящая за ходом передачи, заново запускает опрос на том месте, где он был прерван. При отклонениях от нормальной работы предусматривается по-

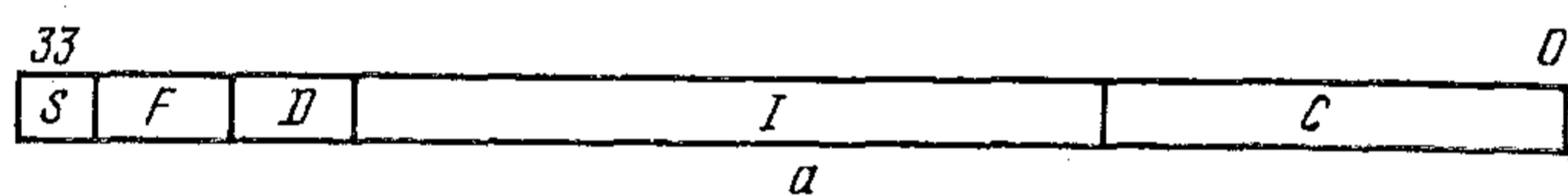
вторение запуска децентрализованного опроса станции. В том случае, если станция, с которой должен запускаться децентрализованный опрос станций, окажется неисправной, то после выполнения всех повторений вызывается следующая станция для запуска опроса.

Процедура передачи данных. Если в вызванной станции, в которую требуется записать или из которой надо считать данные, рамка передачи, посланная в качестве вызова активной управляющей станцией принимается неисправно, то эта станция не посылает обратного ответа на активную управляющую станцию. Если в активной управляющей станции не будет принят ответ, либо он окажется искаженным, то вызов повторяется. Если станция окажется неисправной, то по окончании всех повторений вызывается очередная станция или после окончания процесса передачи управление магистральным каналом возвращается централи.

Логический интерфейс ИЛПС-2

Структура рамки передачи

Формат передачи. Основной единицей передачи данных является рамка передачи, длина которой зафиксирована и составляет 34 бит. Рамка передачи ИЛПС-2 показана на рис. 65. Обязательные элементы рамки передачи: старт-бит; функциональный код; адрес принимающей станции (целевой адрес); информационное поле; контрольный код обнаружения ошибок (контрольное поле).



Обозначение	Разряды	Длина, бит	Содержание
S	33	1	Старт-бит
F	32...30	3	Функциональный код
D	29...24	6	Целевой адрес станции
I	23...8	16	Информация (зависит от функционального кода)
C	7...0	8	Контрольное поле

Рис. 65. Формат и элементы рамки передачи:
а — формат передачи; б — элементы рамки передачи

При передаче адреса первым передается бит наименьшей значимости, а при передаче контрольного поля первым передается бит наивысшей значимости.

Старт-бит. Определяет начало рамки передачи и используется для синхронизации приема. Он состоит из одного или нескольких (до 8) символов «1».

Функциональный код. Определяет функцию рамки передачи при выполнении процедуры передачи. Описание функциональных кодов приводится в табл. 60.

Адресация станций. Адресами станций являются числа из ряда 1...63. Адрес централи равен 0. Допускается закрепление нескольких адресов за станциями, снабженными соответствующим числом

интерфейсов передачи данных. Рекомендуется непрерывная нумерация станций в сети. Обработке подлежат только рамки передачи, целевой адрес которых совпадает с закрепленным за принимающей станцией адресом. Адрес 63 является общим.

Таблица 60

Обозначение	Разряды 32...30	Функция сообщения	Источник сообщения	Адресат сообщения	Ответное сообщение
F 1	001	Опрос станции, разрешение передачи	Ц	А	F 7, F 6
F 2	010	Чтение	Ц, А	А, П	F 4
F 3	011	Запись	А, Ц	А, П	F 7
F 4	100	Считываемые данные	А, П	А, Ц	при F 3/F 7 при F 2/—
F 5	101	Записываемые данные, 1 байт	А, Ц	А, П	F 7
F 6	110	Извещение о конце сеанса передачи информации об ошибках	А	Ц	—
F 7	111	Подтверждение, квитирование	А, П	Ц, А	—
F 0	000	Системная команда (резервирование и др.)	Ц	А, П	—

Примечание. Ц — централь; А — активная управляющая станция; П — пассивная станция.

Информационное поле. Содержание зависит от функции рамки передачи. В этой части рамки передачи размещаются и передаваемые данные.

Использование информационного поля в зависимости от функционального кода показано на рис. 66. Содержание информационного поля следующее.

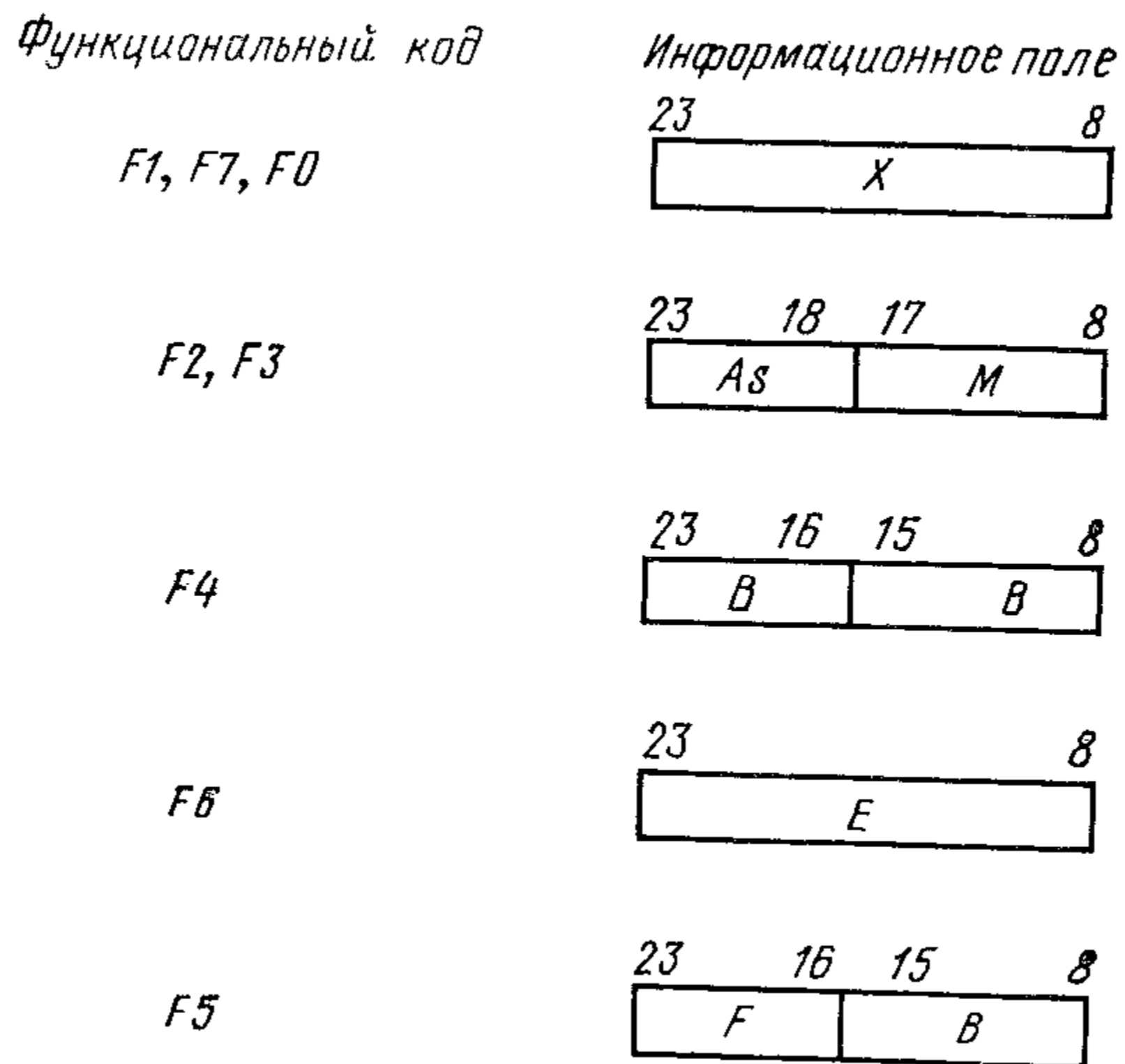


Рис. 66. Информационное поле рамки передачи:

Обозначение	Длина, бит	Содержание
X	16	зависит от исполнения системы
As	6	адрес источника сообщения
M	10	адрес начала чтения/записи в ЗУ
B	8	байт данных
E	16	информация об ошибке
F	8	дополнительный функциональный код

1) Информационное содержание. Допускается в рамках передачи типов F1, F0 и F7. При этом в рамке сообщения типа F1 содержание информационного поля в общем случае не обрабатывается. Информационное поле рамки передачи F7, передаваемого в ответ централи на F1, содержит код длины желаемого пользователем сеанса обмена данными (в зависимости от приоритета). Отказ от пользования линией производится ответом F6. Информационное поле рамки передачи F7, передаваемого в ответ другой станции, может содержать код занятости станции.

2) Адрес передающей станции. При функциональных кодах F2 и F3 адрес передающей станции обозначается битами с 18 до 23 рамки передачи. Система адресации станции описана выше.

3) Адресация памяти. Способ адресации не регламентируется и зависит от исполнения системы. Допускается адресация относительно некоторого базиса и косвенная адресация.

4) Передаваемые данные. В зависимости от типа рамки передачи: 1 или 2 байта. Способ кодирования данных — произвольный.

5) Информация об ошибке. Форма кодирования битов с 8 по 23 рамки передачи с функциональным кодом F6 не нормируется за исключением случая отсутствия ошибок ($F=00$). Описание ошибки должно как минимум содержать следующие данные: код ошибки; номер станции, при обмене с которой была обнаружена ошибка.

Контрольный код. Для обнаружения ошибок используется циклический код ВСН 34, 26 с производящим полиномом $(X) = X^8 + X^2 + X + 1$. Содержание рамки 26 бит (начальный бит 33, конечный бит

8). Последовательность контрольных разрядов образует контрольное поле K (бит с 7 до 0) рамки передачи. Они являются остатком деления (по модулю 2) полинома $P(X)X^8$ на генерирующий полином (X). При этом X рассматривается как двоичная цифра (0 или 1).

Процедуры. Интерфейс ИЛПС-2 предусматривает следующие процедуры передачи информации: 1) чтение данных (чтение); 2) запись данных (запись). Эти процедуры содержат вызов станции, ответ вызванной станции и соответствующие операции управления сеансом обмена.

В соответствии с общим описанием и функциональными требованиями координацию обмена и выдачу разрешений для проведения сеансов обмена выполняет централь.

Сбор параметров координации. В целях определения числа подключенных к магистральной линии станций, их режима (активный/пассивный) и возможных приоритетных параметров выполняется цикл конфигурации. Для сбора этих данных централь выдает последовательно всем станциям с адресами с 1 до N рамку передачи F2 (чтение) по адресу последней ячейки буфера станции и получает от подключенных к линии станций ответные рамки передачи типа F4 (считываемые данные); информационное поле рамки передачи F4 содержит данные о режиме и приоритете станции. Станции, не отвечающие за определенный период, считаются несуществующими.

В цикле N может иметь значение 62 (максимально возможное число станций) или заданное каким-либо образом другое значение, соответствующее ожидаемому максимальному числу станций в данной конфигурации сети. В результате обработки полученных данных составляется таблица конфигурации, используемая при координации работы сети.

Управление пользованием магистральным каналом включает в себя передачу управления и возврат управления. Централь распределяет возможность пользования линией по некоторому заданному алгоритму, используя при этом таблицу конфигурации. При передаче управления для каждого сеанса передачи централью определяется активная в данном случае управляющая станция. Для передачи управления централь посылает соответствующей активной управляющей станции рамку передачи типа F1. Станция отвечает рамкой передачи типа F7, информационная часть которой содержит описание объема передачи, или F6 (отказ от передачи). При отказе от передачи централь обращается к следующей станции согласно алгоритму, при запросе передачи централь переходит в режим ожидания одного из двух возможных событий — возврата управления или окончания заданного периода времени. Одновременно с выдачей запроса рамкой передачи F7 станция начинает сеанс обмена, длительность которого определяется приоритетом станции. При окончании сеанса станция возвращает управление централи посредством рамки передачи типа F6. При обнаружении ошибок описание ошибок кодируется в информационной части этой рамки передачи. В период между выдачей F7 и F6 функции управления каналом переданы активной управляющей станции, получившей право обмена. Часть цикла централизованного опроса показана на рис. 67.

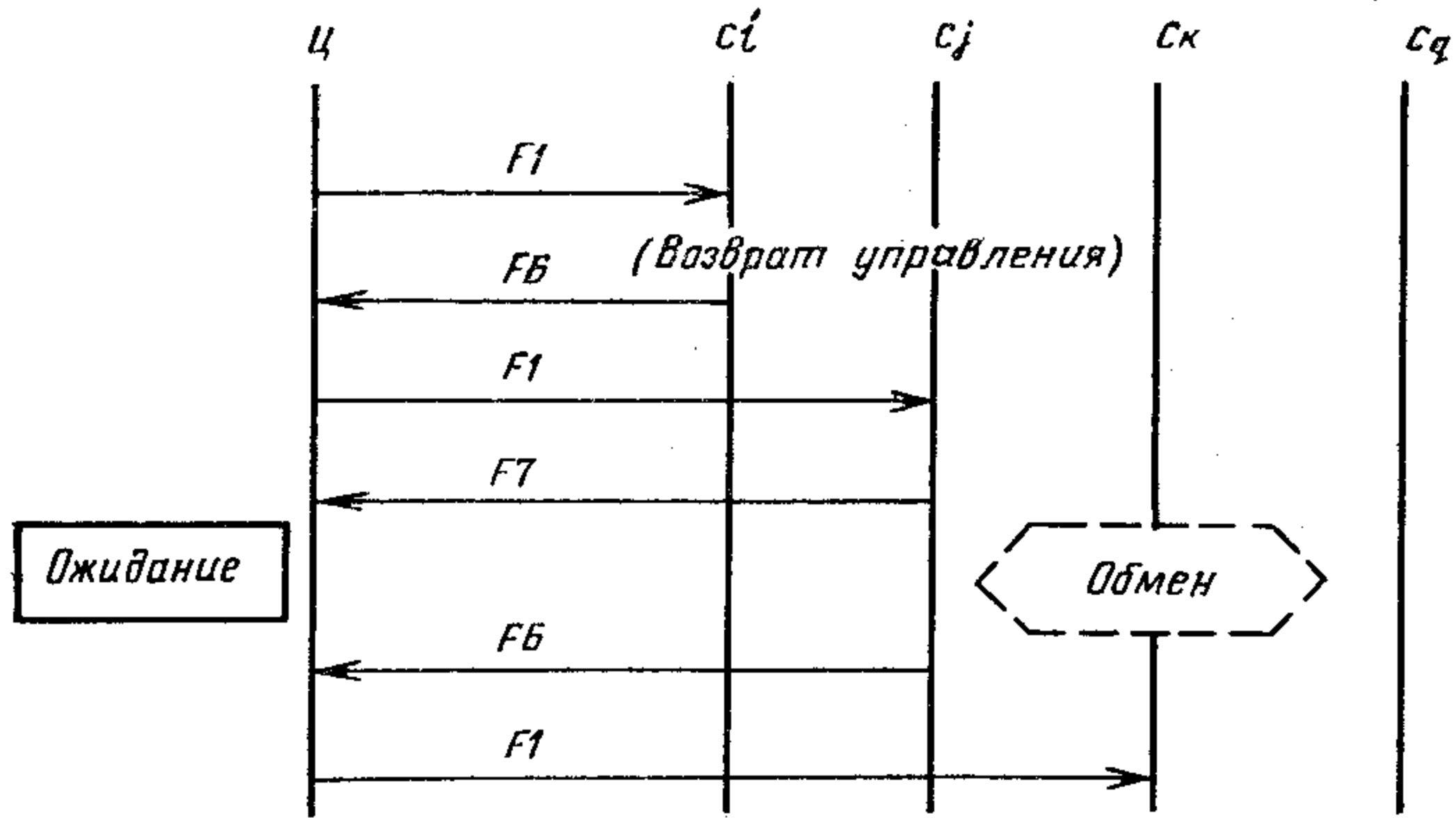


Рис. 67. Диаграмма варианта управления использованием МК: Ц — централь; C_i, C_j, C_k, C_q — управляющие станции; F_1 — рамка передачи опроса и передачи управления; F_6 — рамка передачи возврата управления; F_7 — рамка передачи запроса линии

Чтение. Активная управляющая станция высылает команду чтения рамкой передачи типа F_2 , содержащей адрес целевой станции и адрес памяти, а ответная рамка передачи типа F_4 содержит 2 байта данных. Процесс обмена рамками передачи F_2 — F_4 продолжается до истечения временного лимита, определяемого приоритетом активной управляющей станции. Диаграмма сеанса чтения показана на рис. 68.

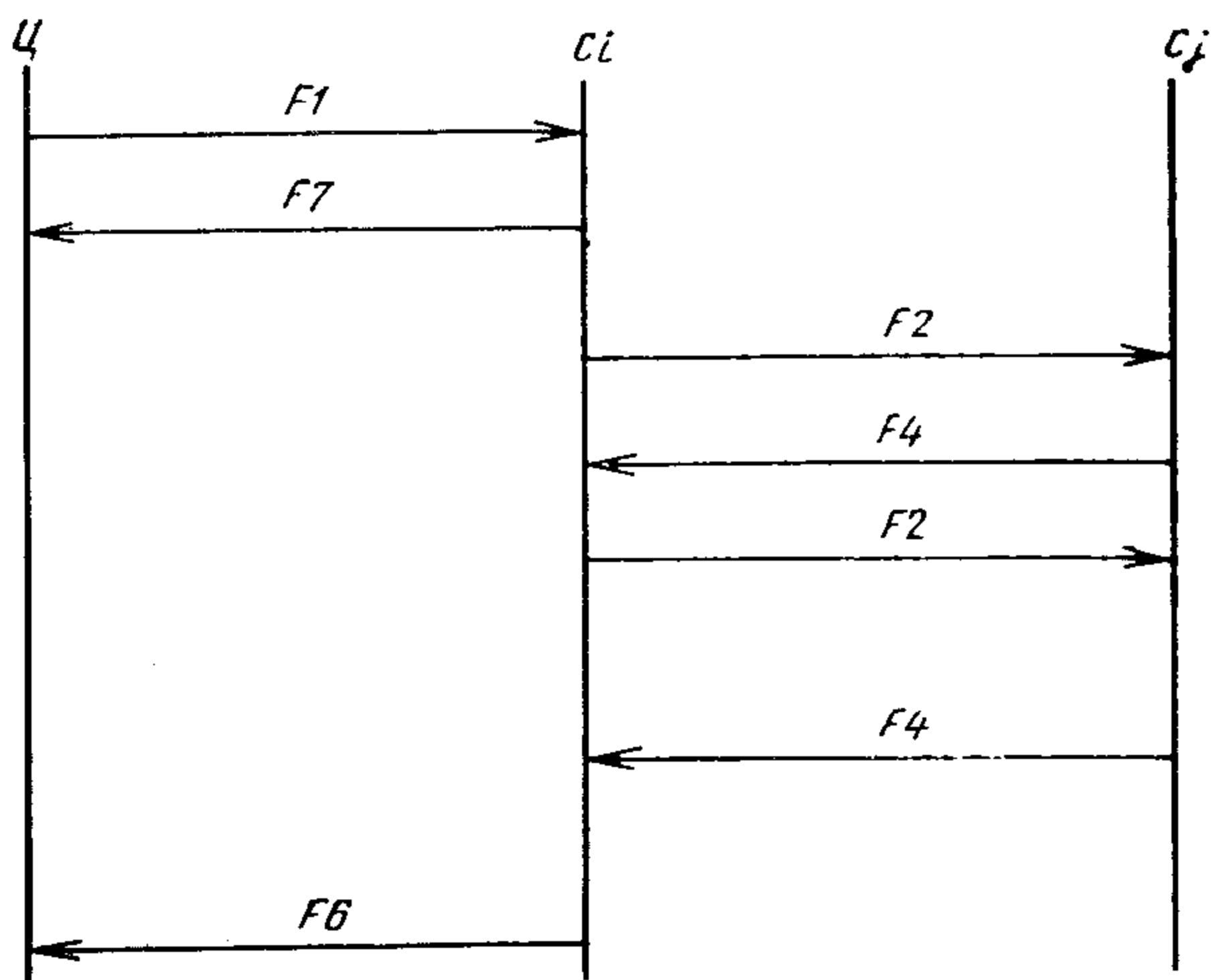


Рис. 68. Диаграмма сеанса чтения:

Ц — централь; C_i — управляющая станция; C_j — принимающая станция; F_1 — передача управления; F_7 — подтверждение; F_2 — команда чтения; F_4 — считываемые данные; F_6 — возврат управления

Запись. Активная управляющая станция высылает команду записи рамкой передачи типа F_3 , содержащей адрес целевой станции и адрес начала записи в ОЗУ (оперативное запоминающее устройство). Этой рамке передачи следуют рамки передачи типа F_4 с записываемыми данными. Максимальное число этих рамок передачи зависит от приоритета активной управляющей станции. При записи нечетного числа байтов последовательность заканчивается рамкой передачи типа F_5 для записи одного байта. Все рамки передачи типа F_3, F_4 и F_5 квитируются рамкой передачи утверждения типа F_7 . Диаграмма сеанса записи приведена на рис. 69.

Обработка ошибок. Структура процедур обмена и временная организация процесса управления магистральной линией должны обеспечивать продолжение нормальной работы системы и возможность

исправления ошибок. В различных видах станций возможны следующие ошибки.

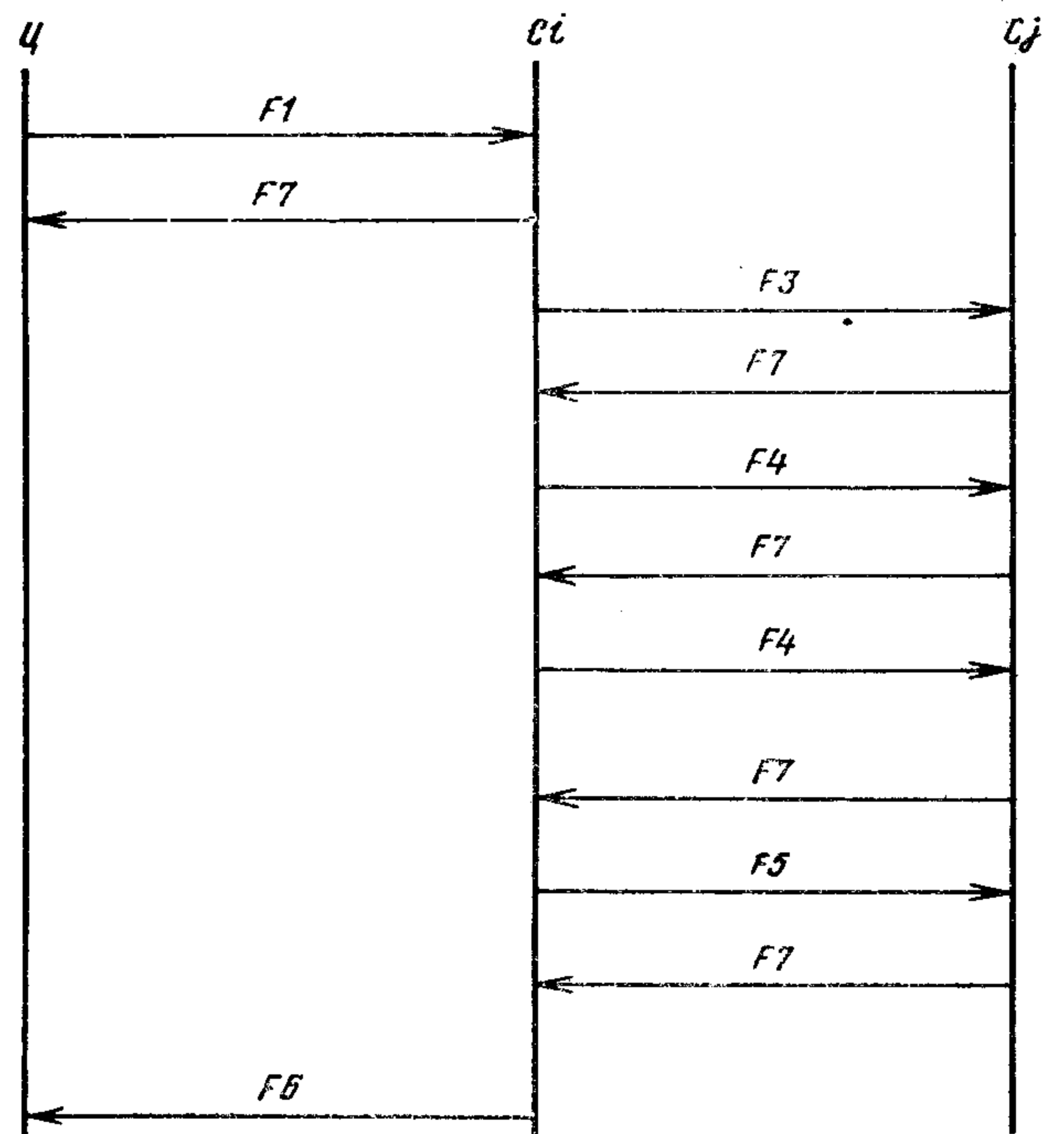


Рис. 69. Диаграмма сеанса записи:

Ц — централь; C_i — управляющая станция; C_j — принимающая станция; F_1 — передача управления; F_7 — подтверждение; F_3 — команда записи (запись); F_4 — данные записываемые (1 байт); F_5 — данные; F_6 — извещение о конце сеанса, об ошибках

Принимающая станция. При обнаружении искажения формы сигнала или несоответствия контрольного кода станция не выдает ответного сообщения.

Активная управляющая станция. При выдаче любой рамки передачи вызываемой станцией запускается система отсчета времени. В случаях искажения ответа или его отсутствия по истечении заданного контрольного периода повторяется выдача последней рамки передачи. Число повторений устанавливается в зависимости от конкретных условий применения. Описание обнаруженной ситуации отказа передается централи в информационной части рамки передачи F_6 .

Централь. При отсутствии или искажении ответа (F) на рамку передачи опроса (F_1) централь переходит в ожидание возврата управления, так как станция могла принять управление, а в этом случае опрос следующей станции недопустим. При отсутствии или искажении рамки передачи возврата управления (F_6) централь переходит к опросу следующей станции по истечении контрольного периода времени. При отсутствии или искажении ответа (F_4) на команду чтения (F_2) в конфигурационном цикле (при трехкратном повторении) соответствующая станция считается несуществующей. Функцией централи является и учет поступающих от станции описаний ошибок, а также извещения оператора об ошибках.

Физический интерфейс

Линия связи. Линия связи магистрального канала данных технологических процессов, называе-

мая ниже линией, должна быть реализована с помощью коаксиального ВЧ-кабеля или скрученного двухжильного провода. Она используется для передачи информации в обоих направлениях. Заземление линии или связанных с ней гальванических частей в какой-либо точке не допускается. Присоединение станций к линии должно осуществляться по параллельной схеме с помощью высокоомных устройств связи с линией и разъемов (рис. 70). При

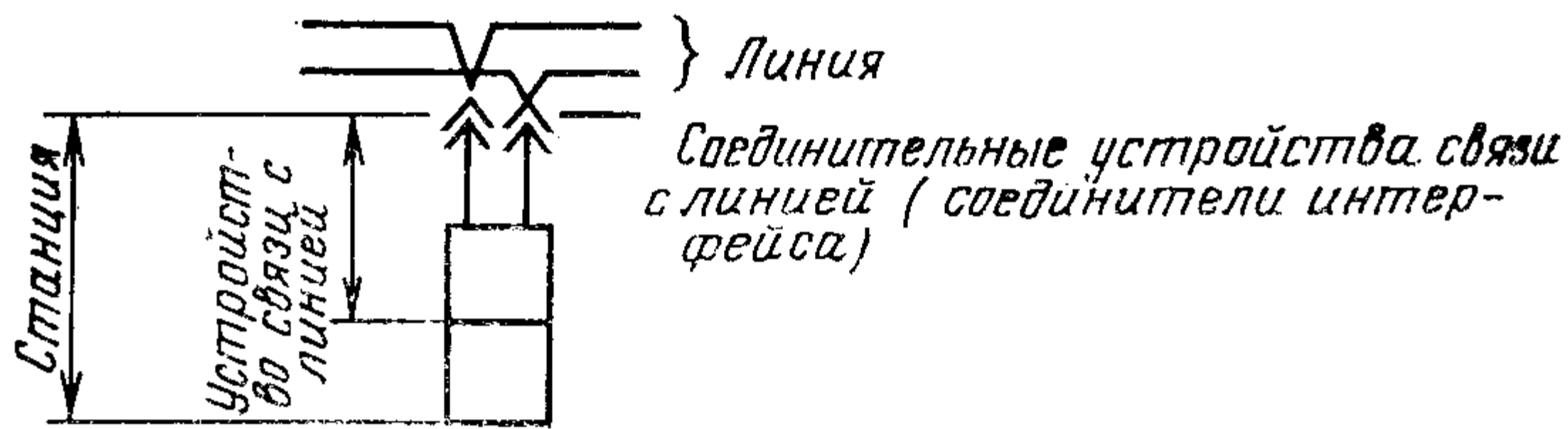


Рис. 70. Присоединение станции к линии

этом в устройстве связи с линией следует обеспечить гальваническое разделение между линией и станцией. Разъединение станции от линии при отключении вилки из разъема не должно привести к разрыву линии. При выборе параметров линии связи и связанных с ней частей следует соблюдать изложенные выше требования относительно аварийного потенциала и напряжения помех от возможности соприкосновения в процессе эксплуатации следует учесть дополнительно требования электробезопасности по СТ СЭВ 3743—82 (ГОСТ 25861—83).

Расстояние передачи. Максимально допустимое расстояние передачи без промежуточных усилителей (максимальная длина линии) 3 км. Это расстояние может быть сокращено в связи с максимально допустимым затуханием по линии в 18 дБ.

Оконечное сопротивление. Линию следует нагружать на обоих концах резисторами с активным сопротивлением, соответствующим ее волновому сопротивлению Z . Эти резисторы не должны быть отключены от линии при изъятии вилки из разъема. Для конкретных систем следует указать отдельно для каждого изделия волновые сопротивления, например, для коаксиальных ВЧ-кабелей — 75 Ом.

Скорость передачи. Скорость передачи следует выбирать из ряда: 31,25; 62,5; 125; 250; 500; 1000; 2000; 4000 кбит/с. Максимально допустимое отклонение скорости передачи от указанных значений составляет $\pm 0,1\%$.

Сигнал передачи. Для передачи данных применяется двухфазная модуляция с фазоразностным кодированием (рис. 71). Каждому биту сигнала дан-

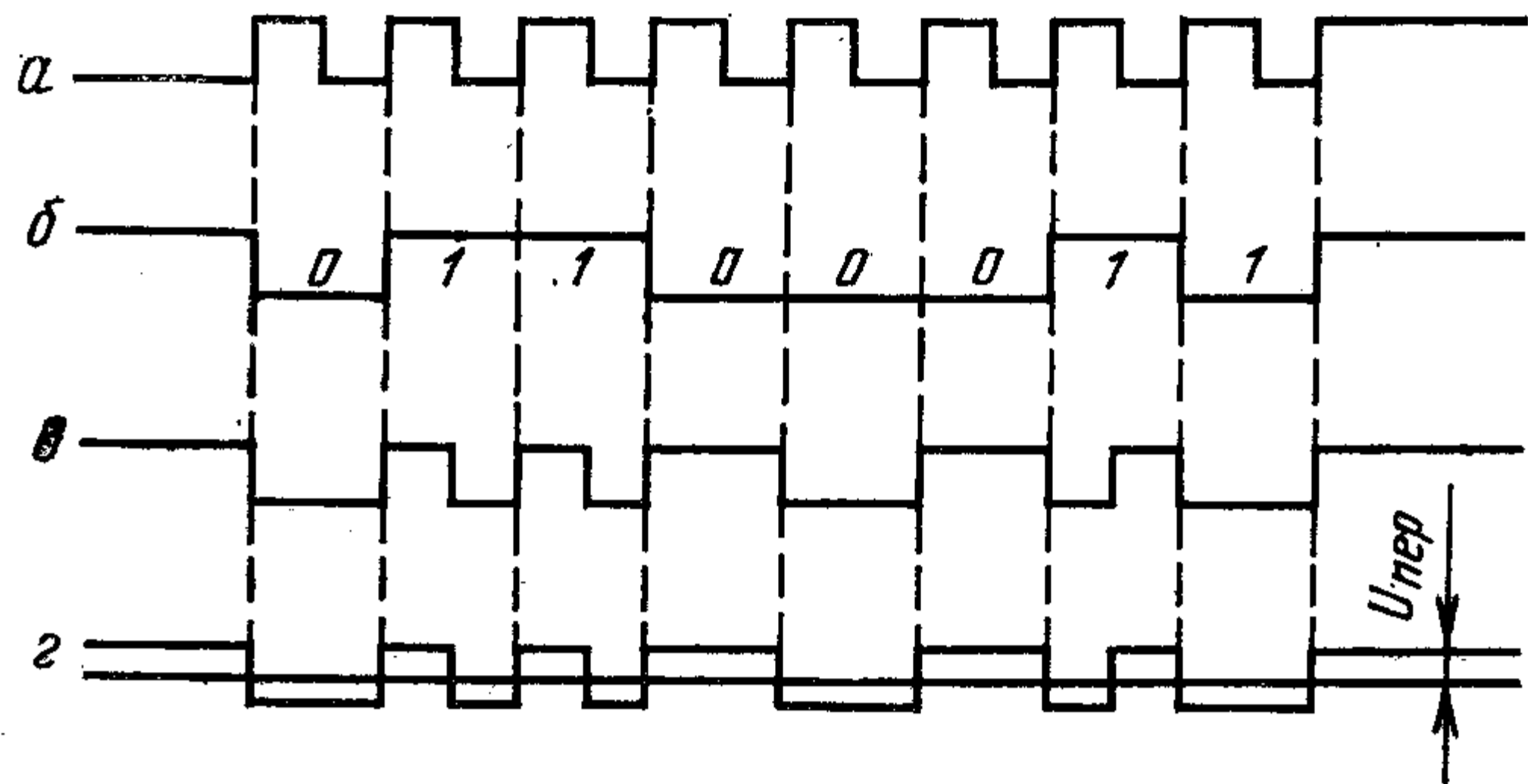


Рис. 71. Временные диаграммы представления сигналов: а — сигнал такта; б — сигнал данных (NRZ); в — двухфазный сигнал с фазоразностным кодированием; г — сигнал передачи на линии

ных отведен целый период такта, при этом на стороне передатчика фронты битов совпадают с фронтами перехода сигнала такта от низкого к высокому потенциалу. Тактовая частота в кГц соответствует скорости передачи в кбит/с. Соответствие сигнала данных сигналу передачи указано в табл. 61.

Таблица 61

Сигнал данных	Сигнал передачи
Бит «0»	Скачок фазы
Бит «1»	Отсутствие скачка фазы

Синхронизация по битам. В целях обеспечения синхронизации по битам такт приемника синхронизируется с полученным из применяемого потока данных тактом передатчика и подрегулируется во время передачи данных.

Затухание. Номинальное значение пикового напряжения передатчика $U_{пер}$ на разъемах устройств связи с линией должно быть более или равно 2 В при рабочем сопротивлении, например, для коаксиальных ВЧ-кабелей 37,5 Ом.

Затухание по линии $Q_{л}$ должно быть менее или равно 18 дБ (для тактовой частоты). Вносимое затухание $Q_{вн}$ на устройстве связи с линией должно быть менее или равно 0,1 дБ, а суммарное затухание в линии должно быть менее или равно 6 дБ при максимальном числе точек стыковки равном 60. Общее затухание. Затухание по линии и суммарное вносимое затухание должно быть менее или равно 24 дБ.

Значения приемного напряжения $U_{пр}$ на разъемах устройств связи с линией для тактовой частоты должны быть выше 240 мВ, не более 5 В.

Интерфейс накопителей на сменных двухдисковых кассетах ИМД-2

Назначение и особенности интерфейса

Интерфейс ИМД-2 применяется в накопителях на сменных двухдисковых кассетах с сервоповерхностью, имеющих 411 и 815 цилиндров, использую-

щих способ записи модифицированной частотной модуляции и обеспечивающих работу в формате 22 и (или) 20 секторов и контроллеров к ним, предназначенных для работы в составе устройств внешней памяти вычислительных комплексов СМ ЭВМ.

Интерфейс ИМД-2 устанавливает состав, последовательность передачи, функциональное назначе-

ние управляющих сигналов и сигналов состояния, которые обеспечивают выполнение необходимых операций по обмену данными между накопителем (накопителями) и контроллером.

Интерфейс ИМД-2 сосредоточенных модульных систем является межблочным, комбинированным, параллельно-последовательным, двунаправленным с поочередной передачей данных, цепочечным, предусматривающим подсоединение до восьми накопителей (рис. 72). Длина магистрали не должна превышать 30 м.

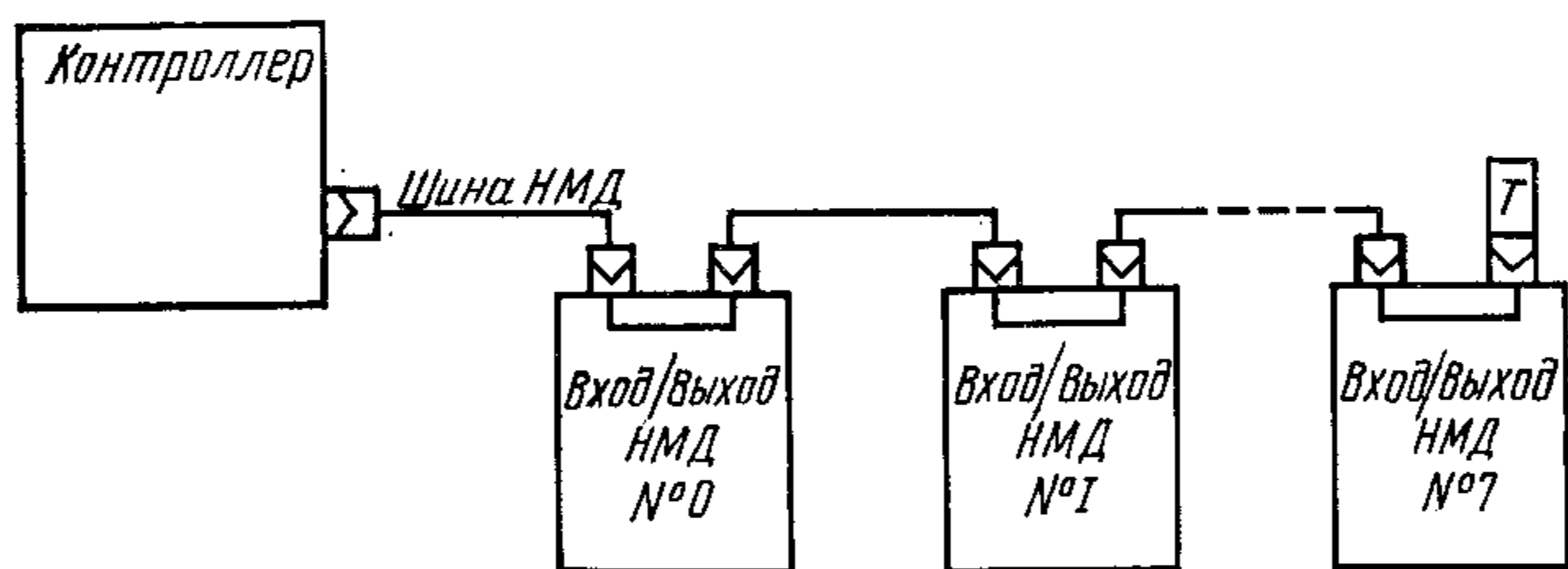


Рис. 72. Схема подключения накопителей к контроллеру:
Т — блок согласователя

Структура организации связи взаимодействующих компонентов

Состав шины НМД. Все линии интерфейсов последовательно соединенных накопителей образуют общую шину накопителей на магнитных дисках (в дальнейшем — шина НМД). Шина НМД состоит из 17 линий связи (рис. 73), подразделяющихся на три группы: однонаправленные линии от контроллера к накопителю; однонаправленные линии от накопителя к контроллеру; двунаправленные линии к контроллеру и от него. По двунаправленным линиям связи в одно и то же время передача выполняется только в одном направлении.

Однонаправленные линии в направлении от контроллера к накопителю. Функциональное назначение. К однонаправленным линиям в направлении

от контроллера к накопителю относятся следующие линии (см. рис. 74): ПИТАНИЕ КОНТРОЛЛЕРА ВКЛЮЧЕНО; НАЧАЛЬНАЯ УСТАНОВКА; УПРАВЛЯЮЩИЕ СИНХРОИМПУЛЬСЫ; КОНТРОЛЛЕР-НАКОПИТЕЛЮ; ЗАПИСЬ; ЗАПРОС НАКОПИТЕЛЯ 2⁰; ЗАПРОС НАКОПИТЕЛЯ 2¹; ЗАПРОС НАКОПИТЕЛЯ 2².

Линия ПИТАНИЕ КОНТРОЛЛЕРА ВКЛЮЧЕНО. В возбужденном состоянии линия индицирует о том, что питание контроллера включено и имеется физическое (кабельное) соединение между контроллером и накопителем. При отсутствии этого сигнала в накопителе снимается выбор и закрываются приемники по линиям СТРОБ и УПРАВЛЯЮЩИЕ СИНХРОИМПУЛЬСЫ, благодаря чему исключается ошибочный выбор накопителя из-за шумов интерфейса.

Линия НАЧАЛЬНАЯ УСТАНОВКА. По этой линии контроллер передает импульс длительностью не менее 60 нс, с помощью которого выполняется отключение всех накопителей дисковой подсистемы от шины НМД, а также сброс триггеров ошибок и изменения состояния накопителя.

Линия УПРАВЛЯЮЩИЕ СИНХРОИМПУЛЬСЫ. По этой линии контроллер передает в накопители дисковой подсистемы управляющие синхроимпульсы, по которым в накопителе выполняется прием сообщений А и В. Занесение информации в регистры накопителя выполняется по заднему фронту управляющего синхроимпульса. Управляющие синхроимпульсы передаются непрерывно с момента включения контроллера.

Линия КОНТРОЛЛЕР-НАКОПИТЕЛЮ. По ней осуществляется управление направлением передачи информации сообщений: «1» разрешает передачу информации от контроллера к накопителю по линиям СООБЩЕНИЕ А, СООБЩЕНИЕ В. «0» разрешает выбранному накопителю (в случае запроса ответного сообщения) передать в контроллер по линиям сообщений А и В ответную информацию о состоянии накопителя. Продолжительность «0» в линии КОНТРОЛЛЕР-НАКОПИТЕЛЮ должна обеспечивать прием контроллером 16 тактов сообщений накопителя.

Контроллер		Накопитель
	Питание контроллера включено	(CONTROLLER POWER ON)
	Начальная установка	(INITIALIZE)
	Контроллер — накопителю	(CONTROLLER TO DRIVE)
	Запись	(WRITE GATE)
	Запрос накопителя 2 ⁰	(POLL DRIVE 2 ⁰)
	Запрос накопителя 2 ¹	(POLL DRIVE 2 ¹)
	Запрос накопителя 2 ²	(POLL DRIVE 2 ²)
	Данные записи/воспроизведения	(READ/WRITE DATA)
	Сообщение А	(MESSAGE A)
	Сообщение В	(MESSAGE B)
	Строб	(STROBE)
	Выбор подтверждения	(SELECT ACKNOWLEDGE)
	Синхроимпульсы записи	(WRITE CLOCK)
	Импульсы индекс/сектор	(INDEX/ASECTOR PULSES)
	Неоднозначность выбора накопителя	(MULTIPLE DRIVE SELECT)
	Внимание	(ATTENTION)
	Управляющие синхроимпульсы	(CONTROL CLOCK)

Рис. 73. Линии интерфейса накопитель-контроллер

Линия ЗАПИСЬ. Сигнал в этой линии является командой записи, по которой включается генератор тока записи выбранного накопителя при следующих условиях: триггер подтверждения тома (бит 06 сообщения АО — «1») установлен в «1»; отсутствуют неисправности системы записи-воспроизведения (бит 14 сообщения ВО — «0»); отсутствует блокировка записи (бит 11 сообщения АО — «0»); отсутствует ОШИБКА СМЕЩЕНИЯ (бит 13 сообщения БО — «0»).

Команда записи должна вырабатываться контроллером с учетом посекторной записи.

Линия ЗАПРОС НАКОПИТЕЛЯ 2^0 , 2^1 , 2^2 . По этим трем линиям, закодированным двоичным кодом, передаются последовательно коды номеров (запросы) накопителей с целью выявления накопителя, в котором произошло изменение состояния, являющееся основанием для возбуждения признака внимания. Опрос внимания выполняется контроллером независимо от выбора накопителя и выполнения в нем текущих операций.

Однонаправленные линии в направлении от накопителя к контроллеру. Функциональное назначение. К однонаправленным линиям в направлении от накопителя к контроллеру относятся следующие (см. рис. 74): ВЫБОР ПОДТВЕРЖДЕН; СИНХРОИМПУЛЬСЫ ЗАПИСИ; ИМПУЛЬСЫ ИНДЕКС/СЕКТОР; НЕОДНОЗНАЧНОСТЬ ВЫБОРА НАКОПИТЕЛЯ; ВНИМАНИЕ.

Линия ВЫБОР ПОДТВЕРЖДЕН. Сигнал в этой линии индицирует о том, что код выбираемого накопителя в сообщении А контроллера опознан этим накопителем и накопитель выбран.

Линия СИНХРОИМПУЛЬСЫ ЗАПИСИ. По ней выбранный накопитель генерирует синхронизирующие импульсы, частота которых пропорциональна частоте вращения дисков. Эти импульсы используются в контроллере для формирования данных записи, благодаря чему в накопителе обеспечивается постоянство плотности битов информации на дорожке диска независимо от колебаний скорости вращения дисков.

Линия ИМПУЛЬСЫ ИНДЕКС/СЕКТОР. Используется для передачи импульсов индекса начала дорожки (один за оборот дисков) и импульсов секторов, определяющих границы каждого сектора программируемой ячейки памяти. Импульсы индекса вырабатываются из сигналов сервоповерхности. Импульсы сектора вырабатываются при делении интервала между двумя импульсами индекса. Передача импульсов индекса и секторов в линии начинается с момента подтверждения выбора накопителем и продолжается до тех пор, пока накопитель выбран. Эта линия используется также для выявления неоднозначности выбора накопителя.

Линия НЕОДНОЗНАЧНОСТЬ ВЫБОРА НАКОПИТЕЛЯ. Одноименный сигнал в линии указывает контроллеру на то, что на заданный код выбираемого накопителя отвечает одновременно более, чем один накопитель. Это означает, что каждый выбранный накопитель посылает в линию ИМПУЛЬСЫ ИНДЕКС/СЕКТОР свои импульсы индекса/сектора и схемы выработки неоднозначности выбора каждого накопителя, сравнивая импульсы индекса/сектора в линии со своими собственными, обнаруживают лишние импульсы. В тех случаях, когда головки еще не введены в рабочую

зону дисков, вместо импульсов индекса/сектора при выборке накопителя подаются управляющие синхроимпульсы, получаемые по одноименной линии. Неоднозначность выбора выявляется в тех накопителях, где головки введены в рабочую зону дисков.

Линия ВНИМАНИЕ. Одноименный сигнал в линии индицирует о том, что произошло изменение состояния того накопителя, код которого одновременно передается по линиям ЗАПРОС НАКОПИТЕЛЯ 2^0 , 2^1 , 2^2 при условии, что установлена колодка с функциональным номером накопителя. Признак внимания передается по одноименной линии по каждому запросу внимания в виде кода накопителя, передаваемого по линиям ЗАПРОС НАКОПИТЕЛЯ 2^0 , 2^1 , 2^2 до тех пор, пока не будет сброшен триггер, фиксирующий изменение состояния накопителя.

Двунаправленные линии. Функциональное назначение. К двунаправленным линиям относятся следующие (см. рис. 74): ДАННЫЕ ЗАПИСИ/ВОСПРОИЗВЕДЕНИЯ; СООБЩЕНИЕ А; СООБЩЕНИЕ В; СТРОБ.

Линия ДАННЫЕ ЗАПИСИ/ВОСПРОИЗВЕДЕНИЯ. Используется в режимах записи для передачи от контроллера в накопитель последовательной двоичной информации, закодированной способом модифицированной частотной модуляции, а в режимах воспроизведения — для передачи от выбранного накопителя в контроллер воспроизведенной информации такого же вида, как и при записи. Для выполнения записи данных должен быть включен генератор тока записи по команде, передаваемой по линии ЗАПИСЬ. Передача данных воспроизведения по этой линии выполняется при отсутствии записи и «устройство готово».

Линии СООБЩЕНИЕ А, СООБЩЕНИЕ В. Используются для последовательной передачи в направлении от контроллера к накопителю номеров выбираемых накопителей, команд, адресов, а в обратном направлении — для передачи информации о состоянии выбранного накопителя. Сообщения по двум линиям передаются синхронно и всегда в одинаковом направлении. Длина каждого сообщения равна 16 бит (15 бит информации и 1 бит четности). Структура передаваемых сообщений по линиям СООБЩЕНИЕ А и СООБЩЕНИЕ В и функциональное назначение битов приведено в табл. 62. Наличие сигнала соответствует логической «1».

Линия СТРОБ. Используется совместно с линиями СООБЩЕНИЕ А, СООБЩЕНИЕ В, УПРАВЛЯЮЩИЕ СИНХРОИМПУЛЬСЫ.

С первым битом передаваемого в накопитель сообщения контроллер передает одиночный импульс по линии СТРОБ, который включает выбор накопителя и синхронизирует схемы приема сообщений. При передаче ответных сообщений накопитель сам передает 16 импульсов по линии СТРОБ. Эти импульсы предназначаются для синхронизации каждого бита ответного сообщения, благодаря чему исключается влияние задержки распространения импульсов в кабеле связи.

Бит	Наименование бита	Функциональное назначение
Сообщение А контроллера		
00—02	КОД ВЫБИРАЕМОГО НАКОПИТЕЛЯ	Двоичный код накопителя, соответствующий функциональному номеру выбираемого накопителя. Бит 00—младший разряд
03	ОТКЛЮЧЕНИЕ	Команда сброса выбора накопителя и логического отключения его от шины НМД
04	ПОИСК	Команда поиска цилиндра, адрес которого указывается в сообщении В
05	ВОЗВРАТ К НУЛЮ	Команда возврата головок на нулевой цилиндр и сброса регистров адреса головки и цилиндра
06	СТАРТ ШПИНДЕЛЯ	Команды запуска шпинделя узла вращения дисков
07	ВОЗВРАТ К ЦЕНТРУ ДОРОЖКИ	Команда сброса смещения головок и возврата их на центр дорожки
08	СБРОС НАКОПИТЕЛЯ	Команда сброса триггера изменения состояния накопителя
09	ФОРМАТ 20 СЕКТОРОВ	Команда задания формата дорожки: «1» задает 20-секторный формат; «0» задает 22-секторный формат. В накопителе за один оборот дисков вырабатывается соответственно 20 или 22 секторных импульса
10	СТОП ШПИНДЕЛЯ	Команда отвода магнитных головок в исходное (нерабочее) положение и останова шпинделя
11	ПОДТВЕРЖДЕНИЕ ТОМА	Команда установки триггера подтверждения тома
12—13	КОД ВЫБИРАЕМОЙ ГОЛОВКИ	Двоичный код адреса выбираемой информационной головки. Бит 12—младший разряд. Адрес головки принимается в накопителе только по команде «ПОИСК»
14	—	Резервный бит («0»)
15	ЧЕТНОСТЬ	Это бит «1», если количество «1» в битах от 00 до 14 сообщения А—четное число. Используется в накопителе для контроля правильности принимаемого сообщения
Сообщение В контроллера		
00—01	КОД ТРЕБУЕМОГО СООБЩЕНИЯ	Двоичный код требуемых ответных сообщений (одна из пар: А0/В0, А1/В1, А2/В2, А3/В3). Бит 00—младший разряд
02—03	—	Резервные биты («0»)

Бит	Наименование бита	Функциональное назначение
04—13	АДРЕС ЦИЛИНДРА/ВЕЛИЧИНА СМЕЩЕНИЯ	При наличии команды поиска (бит ПОИСК сообщения А) в этих тактах передается двоичный код адреса цилиндра. Бит 04—младший разряд. При числе цилиндров 411 бит 13—«0». При наличии команды смещения (биты ПОИСК, ВОЗВРАТ К НУЛЮ сообщения А—«0», а биты 11 и 12 сообщения В—«1») биты от 04 до 09 передают двоичный код величины смещения в виде дополнения до «1». Бит 04—младший разряд. Бит 10 передает знак смещения («1» «+» или смещение вперед, т. е. в направлении к центру диска). При числе цилиндров 411 в алгоритме исправления ошибок используются два старших разряда величины смещения (биты 08 и 09) и знак смещения (бит 10). Остальные биты (04—07 и 13) должны быть «1».
14	—	Резервный бит («0»)
15	ЧЕТНОСТЬ	Бит «1», если число передаваемых «1» в битах 00—14 сообщения В—четное. Используется для контроля правильности принимаемого сообщения
Сообщение А0 накопителя		
00—02	АДРЕС ВЫБРАННОГО НАКОПИТЕЛЯ	Двоичный код функционального номера выбранного накопителя. Бит 00—младший разряд
03—04	—	Резервные биты («0»)
05	НАКОПИТЕЛЬ СВОБОДЕН	Накопитель не занят другим контроллером (при двухканальном использовании накопителей). При числе цилиндров 411 этот бит всегда «1»
06	ТОМ ПОДТВЕРЖДЕН	«1» указывает на то, что триггер подтверждения тома установлен в «1». Этот триггер сбрасывается при смене кассеты, изменении номера накопителя или при включении питания
07	НАКОПИТЕЛЬ ГОТОВ	«1» указывает на то, что головки подведены в рабочую зону, процесс позиционирования закончен, накопитель свободен (для двухканального исполнения) и готов принять команду записи, поиска, возврата к нулю или смещения
08	ТИП НАКОПИТЕЛЯ	Указывает исполнение накопителя с числом цилиндров 411 или 815. При числе цилиндров 411 этот бит всегда «0»
09	ФОРМАТ НАКОПИТЕЛЯ	Указывает заданный формат дорожки накопителя. «0»—22-секторный формат, «1»—20-секторный формат

Продолжение табл. 62

Бит	Наименование бита	Функциональное назначение
10	СМЕЩЕНИЕ ВКЛЮЧЕНО	«1» указывает на то, что накопителем была получена команда смещения головок относительно осевой линии дорожки. Сбрасывается по командам возврата к центру дорожки, поиска, возврата к нулю, записи
11	ЗАПРЕТ ЗАПИСИ	«1» указывает на то, что в накопителе запрещена запись (нажата клавиша ЗАПРЕТ ЗАПИСИ на передней панели накопителя). Сбрасывается после отжатия клавиши
12	ШПИНДЕЛЬ ВКЛЮЧЕН	«1» указывает на то, что в накопителе включен шпиндель узла вращения кассеты. Шпиндель включается нажатием клавиши ПУСК-СТОП на передней панели накопителя или по команде РАЗГРУЗКА и после отжатия клавиши ПУСК-СТОП, когда головки займут исходное (нерабочее) положение
13	ПРОЦЕСС ПОЗИЦИОНИРОВАНИЯ	«1» указывает на то, что накопитель не готов и находится не в исходном положении, т. е. накопитель выполняет команды поиска или возврата к нулю, смещения или возврата к центру дорожки, а также отвод или подвод головок
14	ИЗМЕНЕНИЕ СОСТОЯНИЯ	«1» указывает на то, что в накопителе произошло какое-то изменение состояния: окончание позиционирования, смещение или возврат к нулю, а также появление неисправностей или ошибок, появление неправильной команды или ошибочного сообщения (ошибка по четности), отвод головок. Изменение состояния накопителя является одновременно сигналом внимания. Сбрасывается по команде СБРОС НАКОПИТЕЛЯ, по сигналу НАЧАЛЬНАЯ УСТАНОВКА, при включении питания или при запуске шпинделя нажатием клавиши ПУСК-СТОП
15	ЧЕТНОСТЬ	Этот бит — «1», если количество передаваемых «1» в битах от 00 до 14 сообщения АО — четное число. Используется в контроллере для проверки правильности передаваемого сообщения
Сообщение А1 накопителя		
00—02	АДРЕС ВЫБРАННОГО НАКОПИТЕЛЯ	Двоичный код функционального номера выбранного накопителя. Бит 00 — младший разряд
03	—	Резервный бит («0»)

Продолжение табл. 62

Бит	Наименование бита	Функциональное назначение
04	СЕРВОСИГНАЛ	«1» указывает на то, что головки подведены в рабочую зону и имеется сервосигнал с сервоповерхности кассеты. Используется для контроля качества кассеты
05	ГОЛОВКА ДОМА	«1» указывает на то, что головки находятся в исходном (нерабочем) положении
06	ЩЕТКИ ДОМА	«1» указывает на то, что щетки находятся вне кассеты в исходном положении
07	КРЫШКА ЗАКРЫТА	«1» указывает на то, что верхняя крышка накопителя закрыта
08	КАССЕТА НА МЕСТЕ	«1» указывает на то, что кассета установлена в накопителе
09	СКОРОСТЬ В НОРМЕ	«1» указывает на то, что в накопителе скорость вращения шпинделя достигла 85% номинальной скорости вращения и уже нет опасности при опускании магнитных головок на диски
10	ВПЕРЕД	«1» указывает на то, что в накопителе движение головок в направлении к центру диска. Сигнал снимается после окончания движения головок
11	НАЗАД	«1» указывает на то, что в накопителе выполняется движение головок в направлении к краю диска. Сигнал снимается после окончания движения головок
12	ПОДВОД ГОЛОВОК	«1» указывает на то, что в накопителе выполняется подвод головок из исходного положения в рабочую зону. Этот сигнал снимается после срабатывания датчика рабочей зоны
13	ПРОЦЕСС ВОЗВРАТА К НУЛЮ	«1» указывает на то, что в накопителе выполняется команда возврата головок на нулевой цилиндр. Этот сигнал снимается после выхода головок на нулевой цилиндр
14	ОТВОД ГОЛОВОК	«1» указывает на то, что в накопителе выполняется процесс отвода головок в исходное положение, но головки еще не пришли в исходное положение
15	ЧЕТНОСТЬ	Этот бит — «1», если количество передаваемых «1» в битах от 00 до 14 сообщения А1 — четное число. Используется в контроллере для контроля правильности передаваемого сообщения

Бит	Наименование бита	Функциональное назначение
Сообщение А2 накопителя		
00—02	АДРЕС ВЫБРАННОГО НАКОПИТЕЛЯ	Двоичный код функционального номера выбранного накопителя. Бит 00 — младший разряд
03	—	Резервный бит («0»)
04—13	РАЗНОСТЬ ЦИЛИНДРОВ/ВЕЛИЧИНА СМЕЩЕНИЯ	При выполнении команды ПОИСК передается двоичный код разности адресов цилиндров между текущим и новыми адресами цилиндров. Бит 04 — младший разряд. При выполнении команды СМЕЩЕНИЕ передается инверсное значение кода, принятого в одноименных тактах сообщения В контроллера и указывает величину (прямой код) и знак смещения («0» — вперед)
14	—	Резервный бит. Этот бит в накопителе — «0»
15	ЧЕТНОСТЬ	Этот бит — «1», если количество передаваемых «1» в битах 00—14 сообщения А2 — четное число. Используется в контроллере для проверки правильности передаваемого сообщения
Сообщение А3 накопителя		
00—02	АДРЕС ВЫБРАННОГО НАКОПИТЕЛЯ	Двоичный код функционального номера выбранного накопителя. Бит 00 — младший разряд
03—14	ЗАВОДСКОЙ НОМЕР НАКОПИТЕЛЯ	Эти 12 битов используются для передачи трех младших цифр заводского номера накопителя, передаваемого в двоично-десятичной форме. Младшие разряды каждой цифры следуют первыми, т. е. старшинство битов в порядке возрастания номеров битов. Заводской номер в дисковых подсистемах используется для статистической обработки ошибок накопителя
15	ЧЕТНОСТЬ	Этот бит — «1», если количество передаваемых «1» в битах от 00 до 14 сообщения А3 — четное число. Используется в контроллере для проверки правильности передаваемого сообщения
Сообщение ВО накопителя		
00—01	КОД СООБЩЕНИЯ	Эти два бита указывают номер передаваемого сообщения. В сообщении ВО оба бита — «0»
02—04	—	Резервные биты («0»)

Бит	Наименование бита	Функциональное назначение
05	НЕПРАВИЛЬНЫЙ АДРЕС	«1» указывает на то, что накопителем принят несуществующий адрес головки (3) или цилиндра (больше 410). Одновременно в накопителе вырабатываются сигналы неисправности, изменения состояния накопителя и ВНИМАНИЕ. Движение головок к новому адресу не выполняется. Этот сигнал снимается по команде СБРОС НАКОПИТЕЛЯ, по сигналу НАЧАЛЬНАЯ УСТАНОВКА, при включении питания или нажатием клавиши ПУСК-СТОП. После снятия сигнала требуется выполнить команду ВОЗВРАТ К НУЛЮ и после этого выполнить команду ПОИСК с правильными адресами головки и цилиндра
06	ОШИБКА СНИЖЕНИЯ СЕТИ	«1» указывает на то, что в накопителе имело место снижение питающей сети ниже допустимой нормы в тот момент, когда головки находились в рабочей зоне. При снижении напряжения сети по первому импульсу сектора устанавливается триггер ошибки, головки отводятся в исходное положение. Этот сигнал сбрасывается командой СБРОС НАКОПИТЕЛЯ, сигналом НАЧАЛЬНАЯ УСТАНОВКА, при включении питания или нажатием клавиши ПУСК-СТОП
07	НЕИСПРАВНО	«1» указывает на то, что в накопителе возникли неисправности или ошибки, вызываемые одним из следующих условий: ОШИБКА СНИЖЕНИЯ СЕТИ (сообщение ВО бит 06); снижения напряжения стабилизированных источников более 8%; ПОИСК НЕ ЗАКОНЧЕН (ВО бит 10); НЕИСПРАВИМАЯ КОМАНДА (ВО бит 08); ОШИБКА ЧЕТНОСТИ СООБЩЕНИЯ КОНТРОЛЛЕРА (ВО бит 09); НЕИСПРАВНОСТЬ ЗАПИСИ / ВОСПРОИЗВЕДЕНИЯ (ВО бит 14); ОШИБКА ЗАПРЕТА ЗАПИСИ (ВО бит 11); СКОРОСТЬ ПОТЕРЯНА (ВО бит 12); ОШИБКА СМЕЩЕНИЯ (ВО бит 13). Сигнал снимается при снятии условий, вызывающих его появление
08	НЕИСПОЛНИМАЯ КОМАНДА	«1» указывает на то, что накопителем были получены команды поиска или записи в то время, когда триггер подтверждения тома находился в «0». Этот сигнал сбрасывается командой СБРОС НАКОПИТЕЛЯ, сигналом НАЧАЛЬНАЯ УСТАНОВКА при включении питания или нажатием клавиши ПУСК-СТОП

Бит	Наименование бита	Функциональное назначение
09	ОШИБКА ЧЕТНОСТИ СООБЩЕНИЯ КОНТРОЛЛЕРА	«1» указывает на то, что накопитель обнаружил нарушение условия четности передаваемого контроллером сообщения в линии СООБЩЕНИЕ А или СООБЩЕНИЕ В. Сигнал сбрасывается командой СБРОС НАКОПИТЕЛЯ, сигналом НАЧАЛЬНАЯ УСТАНОВКА, при включении питания или нажатием клавиши ПУСК-СТОП
10	ПОИСК НЕ ЗАКОНЧЕН	«1» указывает на то, что в накопителе в процессе исполнения команд поиска или возврата на нулевой цилиндр имело место неисполнение поиска, вызванное одним из следующих условий: возникла ошибка НЕПРАВИЛЬНЫЙ АДРЕС (В0 бит 05); возникла ошибка НЕТ ПЕРЕМЕЩЕНИЯ ПРИ ПОИСКЕ (В1 бит 12); возникла ошибка ВЫХОД ЗА ПРЕДЕЛЫ РАБОЧЕЙ ЗОНЫ ПРИ ПОИСКЕ (В1 бит 13); возникла ошибка НЕИСПРАВНОСТЬ СЕРВОПРИВОДА (В1 бит 14). Сигнал сбрасывается командой СБРОС НАКОПИТЕЛЯ, сигналом НАЧАЛЬНАЯ УСТАНОВКА, при включении питания или нажатием клавиши ПУСК-СТОП при условии, что ошибки, вызывающие этот сигнал, сбрасываются также
11	ОШИБКА ЗАПРЕТА ЗАПИСИ	«1» указывает на то, что накопителем получена команда записи в то время, как в накопителе запись была запрещена. Этот сигнал сбрасывается командой СБРОС НАКОПИТЕЛЯ, по сигналу НАЧАЛЬНАЯ УСТАНОВКА, при включении питания или нажатия клавиши ПУСК-СТОП
12	СКОРОСТЬ ПОТЕРЯНА	«1» указывает на то, что в накопителе при нахождении головок в рабочей зоне имело место пропадание сигнала СКОРОСТЬ В НОРМЕ, вызванное снижением скорости вращения шпинделя или появлением сигнала ОШИБКА СНИЖЕНИЯ СЕТИ. Этот сигнал сбрасывается командой СБРОС НАКОПИТЕЛЯ, сигналом НАЧАЛЬНАЯ УСТАНОВКА при включении питания или, нажатием клавиши ПУСК-СТОП

Бит	Наименование бита	Функциональное назначение
13	ОШИБКА СМЕЩЕНИЯ	«1» указывает на то, что накопителем получена команда записи в то время, когда отсутствует сигнал НАКОПИТЕЛЬ ГОТОВ (А0 бит 07), либо этот сигнал есть, но команда записи получена в тот момент, когда головки смещены относительно осевой линии дорожки на время более 0,85 мс. Этот сигнал сбрасывается командой СБРОС НАКОПИТЕЛЯ, сигналом НАЧАЛЬНАЯ УСТАНОВКА, включением питания или нажатием клавиши ПУСК-СТОП
14	НЕИСПРАВНОСТЬ ЗАПИСИ/ВОСПРОИЗВЕДЕНИЯ	«1» указывает на то, что в накопителе возникли неисправности или ошибки, вызываемые одним из следующих условий: в подсистеме выбрано одновременно два или более накопителей (сигнал в линии НЕОДНОЗНАЧНОСТЬ ВЫБОРА НАКОПИТЕЛЯ); ОШИБКА СЕКТОРА (В1 бит 04); ошибка ТОК ЗАПИСИ БЕЗ КОМАНДЫ (В1 бит 05); ошибка НЕТ ПЕРЕХОДОВ ПРИ ЗАПИСИ (В1 бит 06); ошибка НЕИСПРАВНОСТЬ ГОЛОВКИ (В1 бит 07); ошибка ВЫБОР НЕСКОЛЬКИХ ГОЛОВОК (В1 бит 08); ОШИБКА ИНДЕКСА (В1 бит 09); ОШИБКА ТРИБИТА (В1 бит 10); ОШИБКА СЕРВОСИГНАЛА (В1 бит 11). Этот сигнал вызывает отвод головок в исходное (нерабочее) положение. Сигнал НЕИСПРАВНОСТЬ ЗАПИСИ/ВОСПРОИЗВЕДЕНИЯ сбрасывается командой СБРОС НАКОПИТЕЛЯ, сигналом НАЧАЛЬНАЯ УСТАНОВКА, при включении питания или нажатием клавиши ПУСК-СТОП при условии, что ошибки, вызывающие этот сигнал, сбрасываются также, а каретка находится в исходном (нерабочем) положении
15	ЧЕТНОСТЬ	Этот бит — «1», если количество передаваемых «1» в битах 00—14 сообщения В0 — четное число. Используется в контроллере для проверки правильности передаваемого сообщения
Сообщение В1 накопителя		
00—01	КОД СООБЩЕНИЯ	Эти два бита указывают номер передаваемого сообщения. В сообщении В1 бит 00—«1», а бит 01—«0»
02—03	—	Резервные биты («0»)

Бит	Наименование бита	Функциональное назначение
04	ОШИБКА СЕКТОРА	«1» указывает на то, что накопителем принята неправильная команда записи, которая совпадает с передним фронтом импульса сектора. Этот сигнал вызывает сигнал НЕИСПРАВНОСТЬ ЗАПИСИ/ВОСПРОИЗВЕДЕНИЯ (ВО бит 14), по которому выполняется отвод головок в исходное положение. Сигнал ОШИБКА СЕКТОРА сбрасывается командой СБРОС НАКОПИТЕЛЯ, сигналом НАЧАЛЬНАЯ УСТАНОВКА, включением питания, нажатием клавиши ПУСК-СТОП при условии, что более не существует причин, вызывающих ошибку
05	ТОК ЗАПИСИ БЕЗ КОМАНДЫ	«1» указывает на то, что в накопителе имеется ток записи без команды записи. Этот сигнал вызывает выработку сигнала НЕИСПРАВНОСТЬ ЗАПИСИ/ВОСПРОИЗВЕДЕНИЯ (ВО бит 14), по которому выполняется отвод головок в исходное положение. Сигнал ТОК ЗАПИСИ БЕЗ КОМАНДЫ сбрасывается командой СБРОС НАКОПИТЕЛЯ, сигналом НАЧАЛЬНАЯ УСТАНОВКА, включением питания, нажатием клавиши ПУСК-СТОП при условии, что более не существует причин, вызывающих ошибку
06	НЕТ ПЕРЕХОДОВ ПРИ ЗАПИСИ	«1» указывает на то, что при поступлении команды записи, данные записи отсутствуют. Этот сигнал вызывает выработку сигнала НЕИСПРАВНОСТЬ ЗАПИСИ/ВОСПРОИЗВЕДЕНИЯ (ВО бит 14), по которому выполняется отвод головок в исходное положение. Сигнал НЕТ ПЕРЕХОДОВ ПРИ ЗАПИСИ сбрасывается командой СБРОС НАКОПИТЕЛЯ, сигналом НАЧАЛЬНАЯ УСТАНОВКА, включением питания, нажатием клавиши ПУСК-СТОП при условии, что более нет причин, вызывающих ошибку
07	НЕИСПРАВНОСТЬ ГОЛОВКИ	«1» указывает на то, что в накопителе имеется неисправность выбранной головки, включая и обрыв цепей головки. Этот сигнал вырабатывается при нахождении головок в рабочей зоне и вызывает выработку сигнала НЕИСПРАВНОСТЬ ЗАПИСИ/ВОСПРОИЗВЕДЕНИЯ (ВО бит 14), по которому выполняется отвод головки в исходное положение. Сигнал НЕИСПРАВНОСТЬ ГОЛОВКИ сбрасывается

Бит	Наименование бита	Функциональное назначение
08	ВЫБОР НЕСКОЛЬКИХ ГОЛОВОК	«1» указывает на то, что в накопителе выбрано одновременно более одной головки. Этот сигнал вызывает выработку сигнала НЕИСПРАВНОСТЬ ЗАПИСИ/ВОСПРОИЗВЕДЕНИЯ (ВО бит 14), по которому выполняется отвод головок в исходное положение. Сигнал ВЫБОР НЕСКОЛЬКИХ ГОЛОВОК сбрасывается командой СБРОС НАКОПИТЕЛЯ, сигналом НАЧАЛЬНАЯ УСТАНОВКА, включением питания, нажатием клавиши ПУСК-СТОП при условии, что более не существует причин, вызывающих ошибку
09	ОШИБКА ИНДЕКСА	«1» указывает на то, что в рабочей зоне отсутствует импульс ИНДЕКС или этот импульс появился вне ожидаемой зоны. Этот сигнал вызывает выработку сигнала НЕИСПРАВНОСТЬ ЗАПИСИ/ВОСПРОИЗВЕДЕНИЯ (ВО бит 14), по которому выполняется отвод головок в исходное положение. Сигнал ОШИБКА ИНДЕКСА сбрасывается командой СБРОС НАКОПИТЕЛЯ, сигналом НАЧАЛЬНАЯ УСТАНОВКА, включением питания, нажатием клавиши ПУСК-СТОП при условии, что более не существует причин, вызывающих ошибку
10	ОШИБКА ТРИБИТА	«1» указывает на то, что в рабочей зоне сервоповерхности имело место пропадание трех и более трибитов подряд или нарушился синхронизм инерционного генератора накопителя. Этот сигнал вызывает выработку сигнала НЕИСПРАВНОСТЬ ЗАПИСИ/ВОСПРОИЗВЕДЕНИЯ (ВО бит 14), по которому выполняется отвод головок в исходное положение. Сигнал ОШИБКА ТРИБИТА сбрасывается командой СБРОС НАКОПИТЕЛЯ, сигналом НАЧАЛЬНАЯ УСТАНОВКА, включением питания, нажатием клавиши ПУСК-СТОП при условии, что более не существует причин, вызывающих ошибку

Бит	Наименование бита	Функциональное назначение	Бит	Наименование бита	Функциональное назначение
11	ОШИБКА СЕРВО-СИГНАЛА	«1» указывает на то, что в накопителе имело место пропадание сервосигнала в рабочей зоне сервоповерхности. Этот сигнал вызывает выработку сигнала НЕИСПРАВНОСТЬ ЗАПИСИ/ВОСПРОИЗВЕДЕНИЯ (ВО бит 14), по которому выполняется отвод головок в исходное положение. Сигнал ОШИБКА СЕРВОСИГНАЛА сбрасывается командой СБРОС НАКОПИТЕЛЯ, сигналом НАЧАЛЬНАЯ УСТАНОВКА, включением питания, нажатием клавиши ПУСК-СТОП при условии, что более не существует причин, вызывающих ошибку	15	ЧЕТНОСТЬ	СБРОС НАКОПИТЕЛЯ, сигналом НАЧАЛЬНАЯ УСТАНОВКА, включением питания или нажатием клавиши ПУСК-СТОП при запуске шпинделя при условии, что более не существует причин, вызывающих ошибку Этот бит—«1», если количество передаваемых «1» в битах от 00 до 14 сообщений В1 — четное число. Используется в контроллере для проверки правильности передаваемого сообщения
12	НЕТ ПЕРЕМЕЩЕНИЯ ПРИ ПОИСКЕ	«1» указывает на то, что накопителем была получена команда поиска, однако за время 10 мс не был обнаружен импульс перехода через следующую дорожку. Этот сигнал вызывает выработку сигнала ПОИСК НЕ ЗАКОНЧЕН (ВО бит 10), по которому вырабатывается сигнал общей неисправности накопителя. Сигнал НЕТ ПЕРЕМЕЩЕНИЯ ПРИ ПОИСКЕ сбрасывается командой СБРОС НАКОПИТЕЛЯ, сигналом НАЧАЛЬНАЯ УСТАНОВКА включением питания или нажатием клавиши ПУСК-СТОП при условии, что более не существует причин, вызывающих ошибку	Сообщение В2 накопителя		
			00—01	КОД СООБЩЕНИЯ	Эти два бита указывают номер передаваемого сообщения
			02—03	—	Резервные биты («0»)
			04—13	АДРЕС ЦИЛИНДРА	В этих тактах передается двоичный код текущего адреса цилиндра, который хранится в регистре адреса цилиндра после его занесения по команде поиска. Бит 04—младший разряд
			14	—	Резервный бит («0»)
			15	ЧЕТНОСТЬ	Этот бит—«1», если количество передаваемых «1» в битах от 00 до 14 сообщений В2 — четное число. Используется для проверки правильности принимаемого сообщения
			Сообщение В3 накопителя		
13	ВЫХОД ЗА ПРЕДЕЛЫ РАБОЧЕЙ ЗОНЫ ПРИ ПОИСКЕ	«1» указывает на то, что при выполнении поиска головки вышли за пределы рабочей зоны. Этот сигнал вызывает отвод головок в исходное положение. Сигнал ВЫХОД ЗА ПРЕДЕЛЫ РАБОЧЕЙ ЗОНЫ ПРИ ПОИСКЕ сбрасывается командой СБРОС НАКОПИТЕЛЯ, сигналом НАЧАЛЬНАЯ УСТАНОВКА, включением питания, нажатием клавиши ПУСК-СТОП при условии, что более не существует причин, вызывающих ошибку	00—01	КОД СООБЩЕНИЯ	Эти два бита указывают номер передаваемого сообщения. В сообщении В3 биты 00 и 01 — «1»
			02—03	—	Резервные биты («0»)
			04—08	НОМЕР СЕКТОРА	В этих тактах передается двоичный код текущего адреса сектора. Бит 04 — младший разряд. В тех случаях, когда импульс сектора совпадает по времени с передачей этого сообщения, адрес сектора будет неправильным
			09—11	ДЕКОДИРОВАННЫЙ АДРЕС ГОЛОВКИ	Эти биты указывают декодированный адрес выбранной головки: «1» бита 09 — выбрана головка 0; «1» бита 10 — выбрана головка 1; «1» бита 11 — выбрана головка 2
14	НЕИСПРАВНОСТЬ СЕРВОПРИВОДА	«1» указывает на то, что в накопителе обнаружена неисправность сервопривода. По этому сигналу отключается усилитель мощности сервопривода и головки отводятся в исходное положение с помощью аккумулятора. Сигнал НЕИСПРАВНОСТЬ СЕРВОПРИВОДА сбрасывается командой	12—14	—	Резервные биты («0»)
			15	ЧЕТНОСТЬ	Этот бит — «1», если количество передаваемых «1» в битах от 00 до 14 сообщений В3 — четное число. Используется для проверки правильности принимаемого сообщения

Логический интерфейс

Команды интерфейса. Команды интерфейса подразделяются на два вида: команды, передаваемые от контроллера накопителю в виде сообщений по линиям СООБЩЕНИЕ А и СООБЩЕНИЕ В; команды, передаваемые по одноименным линиям связи.

По линиям СООБЩЕНИЕ А и СООБЩЕНИЕ В передаются следующие команды: ВЫБОР НАКОПИТЕЛЯ; ПОДТВЕРЖДЕНИЕ ТОМА; СБРОС НАКОПИТЕЛЯ; РАЗГРУЗКА; СТАРТ ШПИНДЕЛЯ; ВОЗВРАТ К НУЛЮ; СМЕЩЕНИЕ; ПОИСК; ВОЗВРАТ К ЦЕНТРУ.

По одноименным линиям связи передаются следующие команды: ЗАПИСЬ; НАЧАЛЬНАЯ УСТАНОВКА.

Команды ВЫБОР НАКОПИТЕЛЯ, ПОДТВЕРЖДЕНИЕ ТОМА, СБРОС НАКОПИТЕЛЯ выполняются в процессе приема команды (сообщения). Поэтому ответные сообщения обычно запрашиваются сразу же после завершения посылки сообщения по переходу сигнала КОНТРОЛЛЕР-НАКОПИТЕЛЮ в «0». На выполнение других команд, поступающих по линиям СООБЩЕНИЕ А и СООБЩЕНИЕ В, требуется значительное время. Поэтому, если запросить ответное сообщение сразу же после приема команды, то в ответном сообщении накопителем будет передана начальная информация об исполнении этой команды. О завершении накопителем этих команд сигнализирует признак ВНИМАНИЕ. В тех случаях, когда хотят получить информацию об исполнении команды, устанавливаются в «0» сигнал КОНТРОЛЛЕР-НАКОПИТЕЛЮ не сразу после приема команды, а после обнаружения признака ВНИМАНИЕ.

Команда ВЫБОР НАКОПИТЕЛЯ (рис. 74) чаще всего используется для выбора накопителя и запроса ответной информации о состоянии накопителя. Для этого во все накопители дисковой подсистемы поступает код выбираемого накопителя в

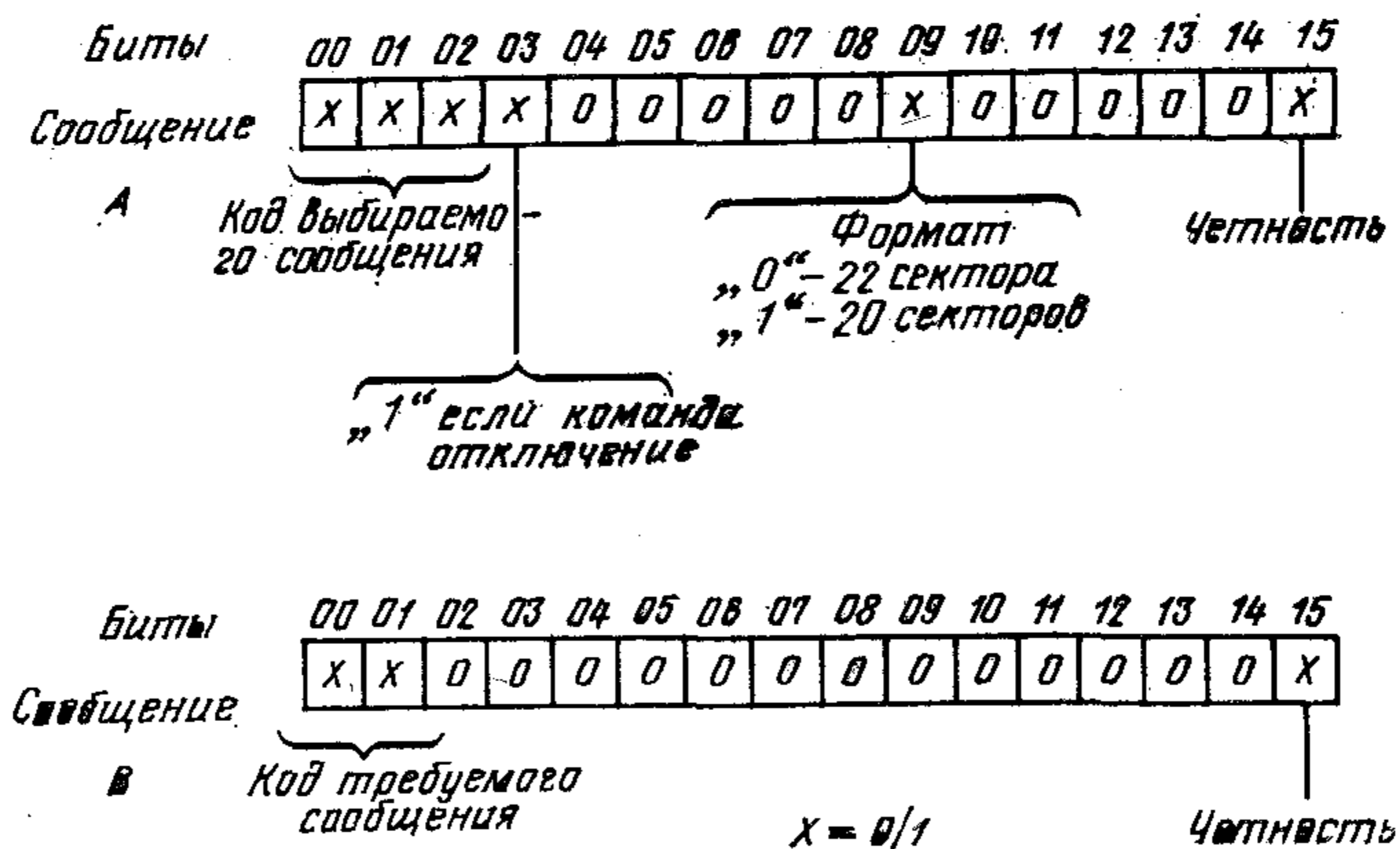


Рис. 74. Команда ВЫБОР НАКОПИТЕЛЯ

виде сообщения А (биты 00—02). Накопитель, функциональный номер которого совпадает с этим кодом, выбирается. В остальных накопителях выбор снимается, и они логически отключаются от «Шины НМД». Отключение накопителя от «Шины НМД» может быть выполнено не только выбором другого номера накопителя, но и по команде ОТКЛЮЧЕНИЕ, которая задается «1» бита 03 сообщения А. Требуемые ответные сообщения по этой команде задаются битами 00 и 01 сообщения В.

Команда ПОДТВЕРЖДЕНИЕ ТОМА используется установкой (рис. 75) триггера подтверждения тома накопителя в «1» для подтверждения того факта, что программным путем опознана кассета, установленная в накопителе. Без установки в «1» триггера подтверждения тома команды поиска и записи в накопителе не допускаются. Команда ПОДТВЕРЖДЕНИЕ ТОМА задается «1» бита 11 сообщения А. Обычно в этом случае запрашиваются ответные сообщения АО/ВО.

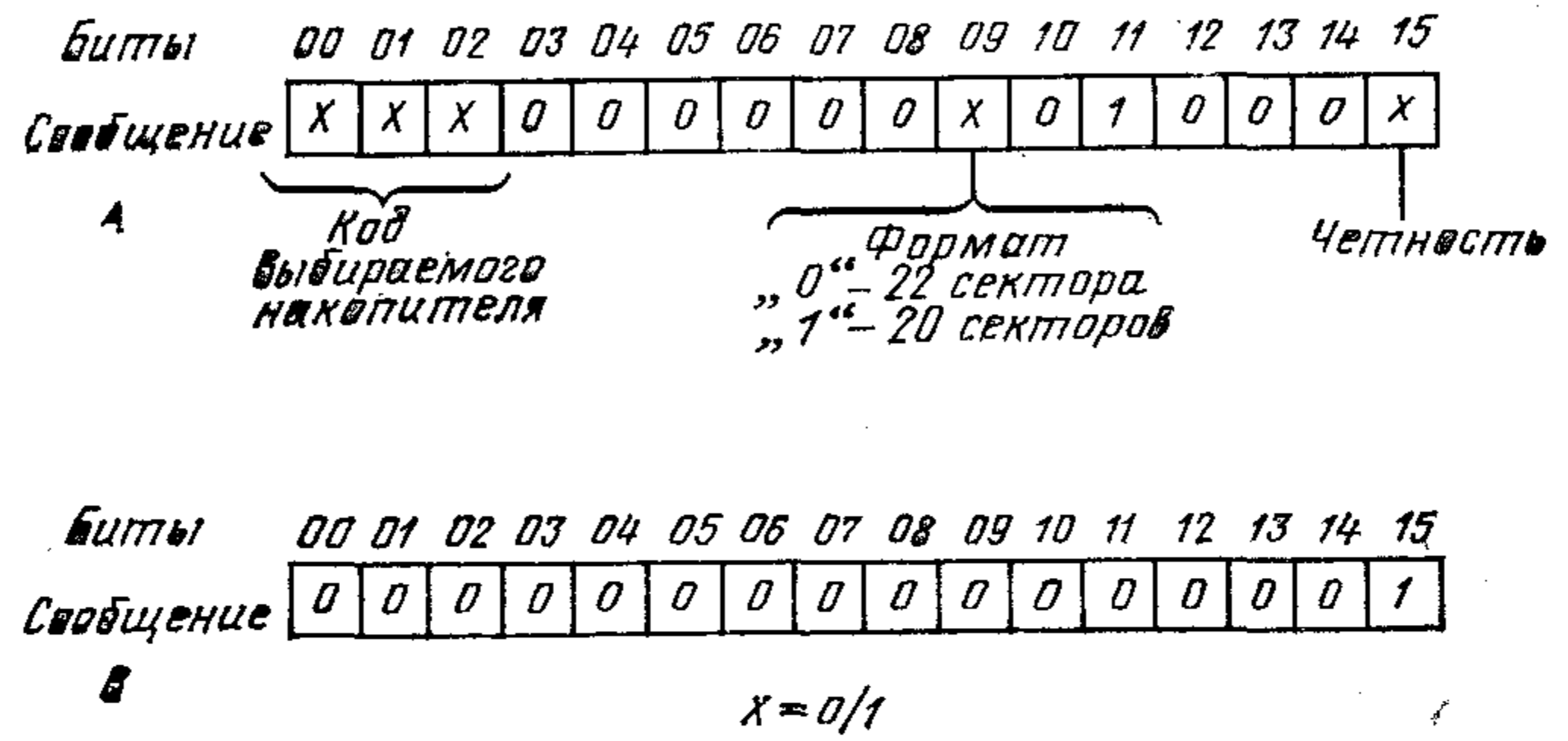


Рис. 75. Команда ПОДТВЕРЖДЕНИЕ ТОМА

Команда СБРОС НАКОПИТЕЛЯ (рис. 76) используется для сброса триггера изменения состояния накопителя и снятия сигнала ВНИМАНИЕ. Кроме того, по этой команде сбрасываются все триггеры ошибок выбранного накопителя при условии, что исчезают причины, вызывающие эти ошибки. Команда СБРОС НАКОПИТЕЛЯ задается «1» бита 08 сообщения А. В ответ обычно запрашивается сообщение АО/ВО. При исполнении диагностических программ в ответ могут быть запрошены любые сообщения.

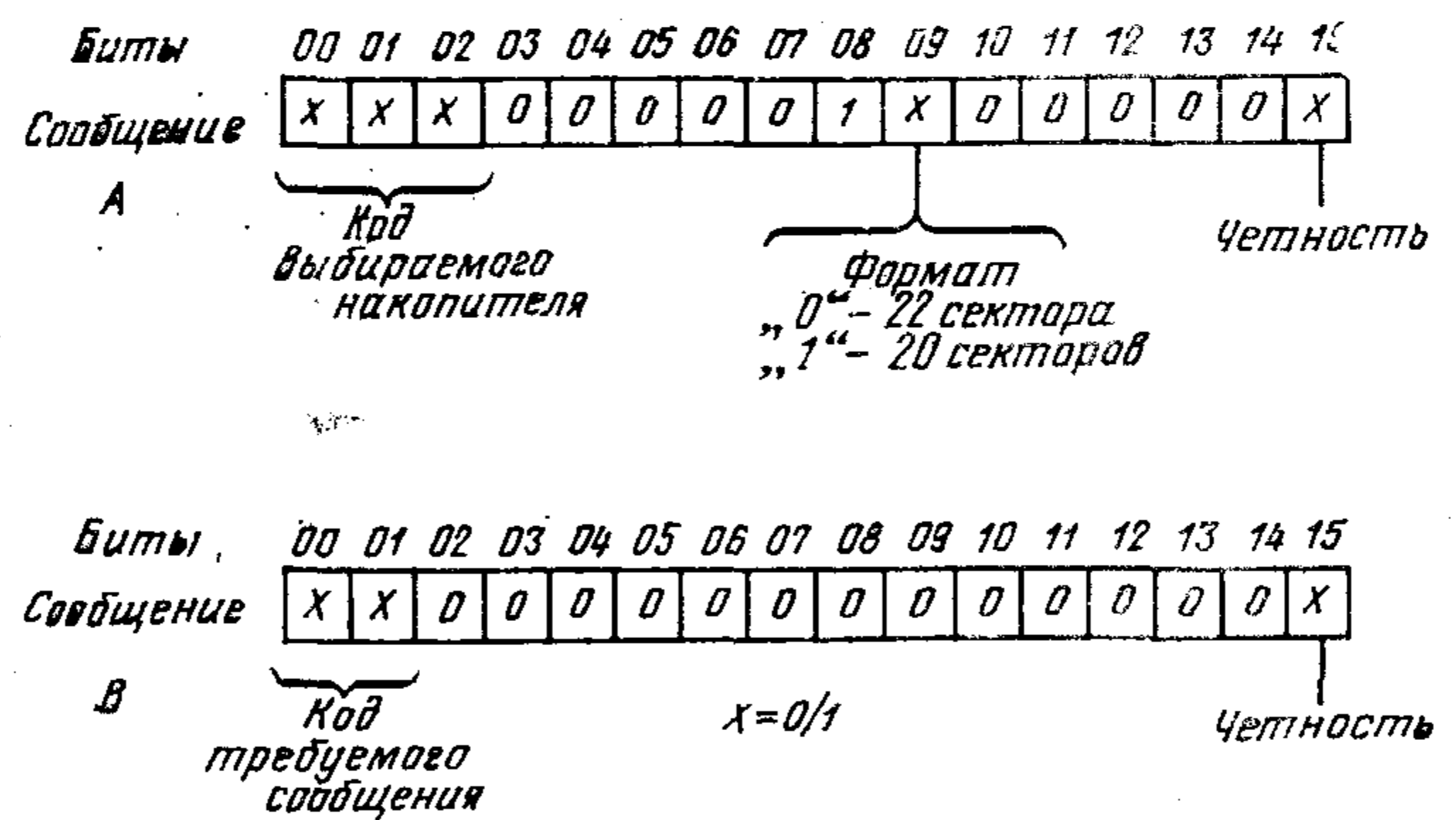


Рис. 76. Команда СБРОС НАКОПИТЕЛЯ

Команда РАЗГРУЗКА (рис. 77) используется для отвода магнитных головок в исходное (нерабочее) положение и останова шпинделя привода магнитных дисков выбранного накопителя. Команда РАЗГРУЗКА обычно задается для программного останова накопителя в конце решаемой задачи. Команда задается «1» бита 10 сообщения А. В ответ обычно запрашивается сообщение АО/ВО. При исполнении диагностических программ могут быть в ответ запрошены любые сообщения. С началом исполнения этой команды вырабатывается признак ВНИМАНИЕ.

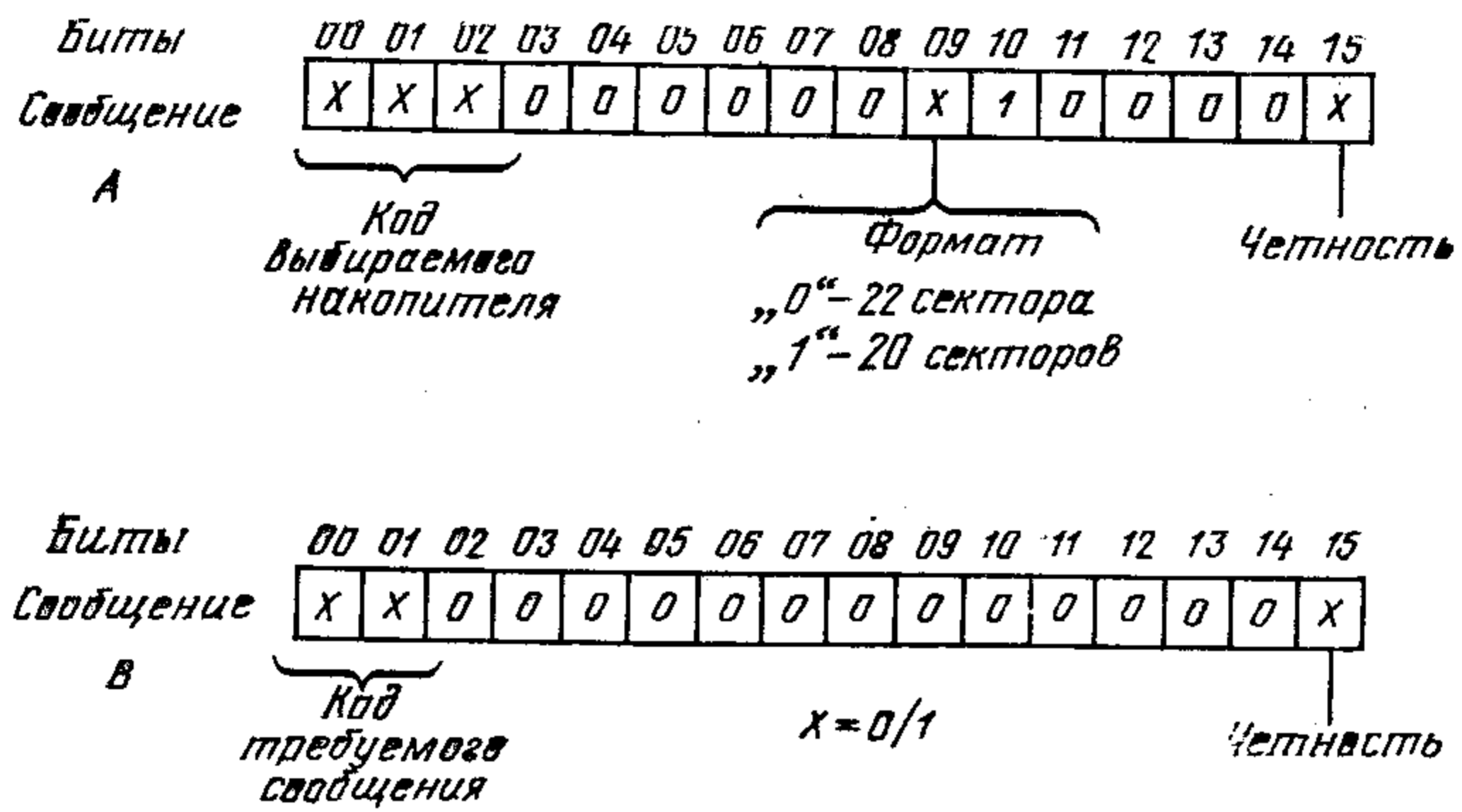


Рис. 77. Команда РАЗГРУЗКА



Рис. 79. Команда ВОЗВРАТ К НУЛЮ

Команда СТАРТ ШПИДЕЛЯ (рис. 78) используется для запуска шпинделя выбранного накопителя, выполнения в нем цикла очистки дисков и подвода головок в рабочую зону. Как правило, эта команда используется для повторного запуска шпинделя, включенного ранее командой РАЗГРУЗКА. Команда СТАРТ ШПИДЕЛЯ задается «1» бита 06 сообщения А, исполняется при нажатой клавише ПУСК-СТОП при отсутствии условий ошибок и нарушений блокировок накопителя. В ответ обычно запрашивается сообщение АО/ВО. Бит ШПИДЕЛЬ ВКЛЮЧЕН сообщения АО (бит 12) сигнализирует контроллеру об исполнении этой команды. При исполнении диагностических программ могут быть в ответ запрошены любые сообщения. После завершения исполнения этой команды вырабатывается признак ВНИМАНИЕ.

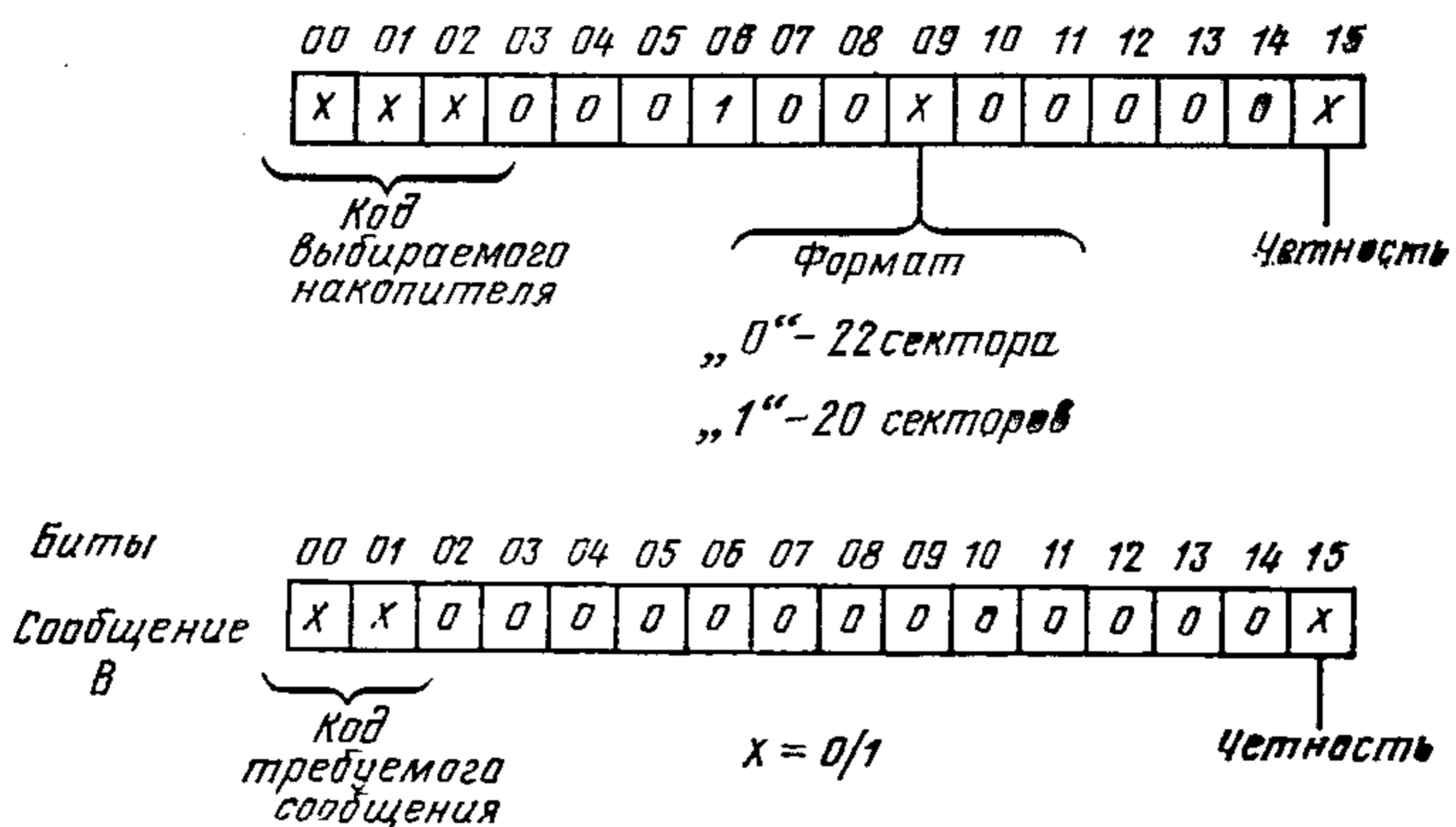


Рис. 78. Команда СТАРТ ШПИДЕЛЯ

Команда СМЕЩЕНИЕ (рис. 80) используется в режимах программных исправлений ошибок информации для смещения головок выбранного накопителя относительно центральной (осевой) линии дорожки на заданную величину и направление. Запись при смещенных головках не допускается. Команда СМЕЩЕНИЕ задается «1» битами 11 и 12 сообщения В, а направление смещения — битом 10 сообщения В. В ответ обычно запрашивается сообщение АО/ВО. При исполнении диагностических программ могут быть в ответ запрошены любые сообщения. Об исполнении этой команды сигнализирует признак ВНИМАНИЕ. Ответные сообщения при этом могут запрашиваться не сразу после передачи команды (вызов ответных сообщений управляется сигналом КОНТРОЛЛЕР-НАКОПИТЕЛЮ), а после того, как появится сигнал ВНИМАНИЕ.

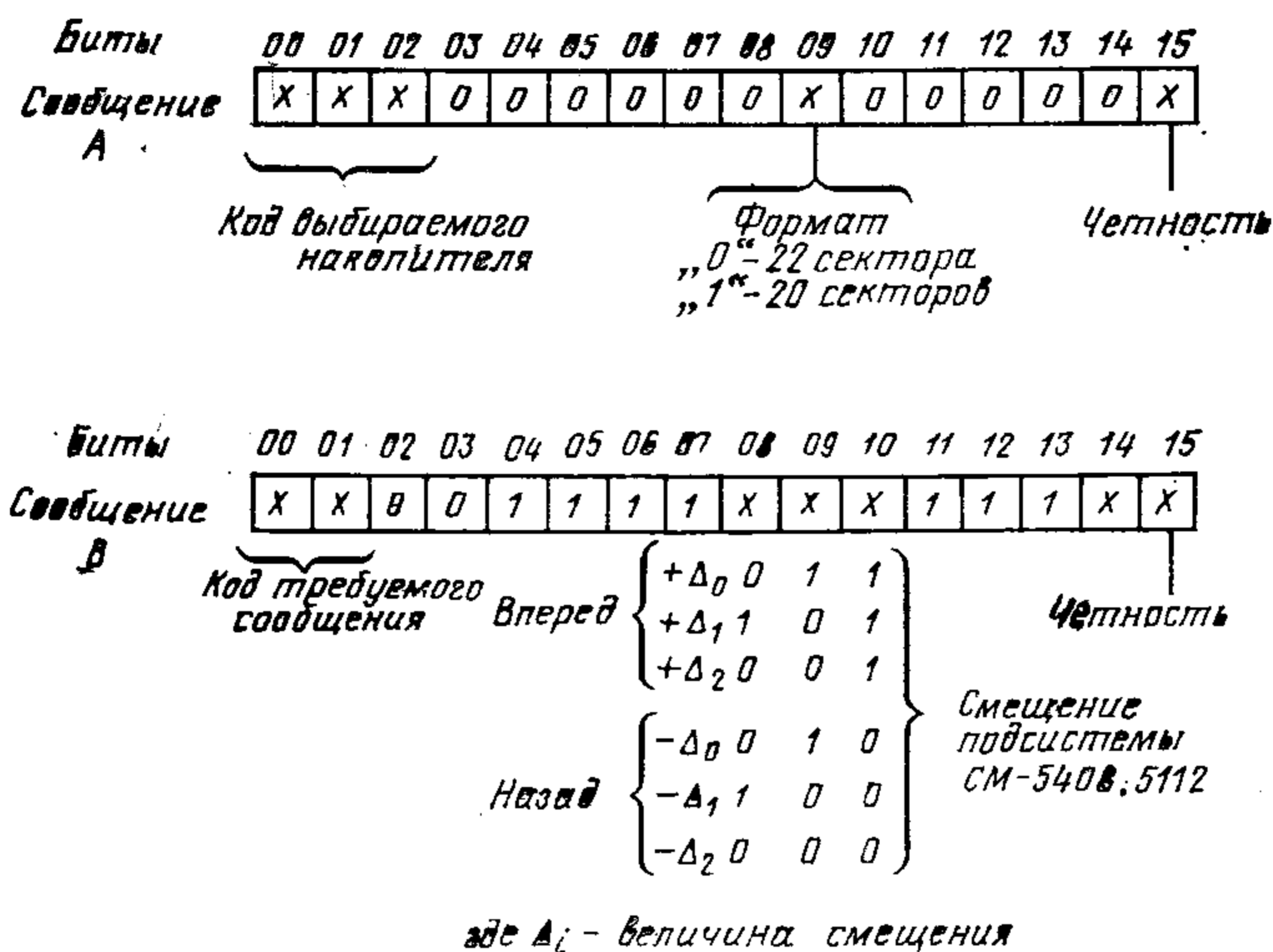


Рис. 80. Команда СМЕЩЕНИЕ

Команда ВОЗВРАТ К НУЛЮ (рис. 79) используется для возврата головок выбранного накопителя на нулевой цилиндр и сброса регистров адреса цилиндра и головки. Обычно эта команда подается после сбоя позиционирования или при ошибке НЕПРАВИЛЬНЫЙ АДРЕС (бит 5 сообщения ВО). Команда ВОЗВРАТ К НУЛЮ задается «1» битом 05 сообщения А. В ответ обычно запрашивается сообщение АО/ВО. При исполнении диагностических программ могут быть в ответ запрошены любые сообщения. Об исполнении этой команды сигнализирует признак ВНИМАНИЕ. Ответные сообщения при этом могут быть запрошены не сразу после передачи команды (вызов ответных сообщений управляется сигналом КОНТРОЛЛЕР-НАКОПИТЕЛЮ), а после того, как появится сигнал ВНИМАНИЕ.

Команда ПОИСК (рис. 81) используется для перемещения головок выбранного накопителя на новый цилиндр, адрес которого задается битами от 04 до 13 сообщения В, или для переборки головки, адрес которой задается битами от 12 до 13 сообщения А. Команда ПОИСК задается «1» битами 04 сообщения А и исполняется при условии, что накопитель готов к работе, установлен в «1» триггер подтверждения тома и нет условий ошибок накопителя. В ответ обычно запрашивается сообщение АО/ВО. При исполнении диагностических программ могут быть запрошены любые ответные сообщения. Об исполнении этой команды сигнализи-

рует признак ВНИМАНИЕ. Ответные сообщения при этом могут запрашиваться не сразу после передачи команды (вызов ответных сообщений управляется сигналом КОНТРОЛЛЕР-НАКОПИТЕЛЮ), а после того, как появится сигнал ВНИМАНИЕ.

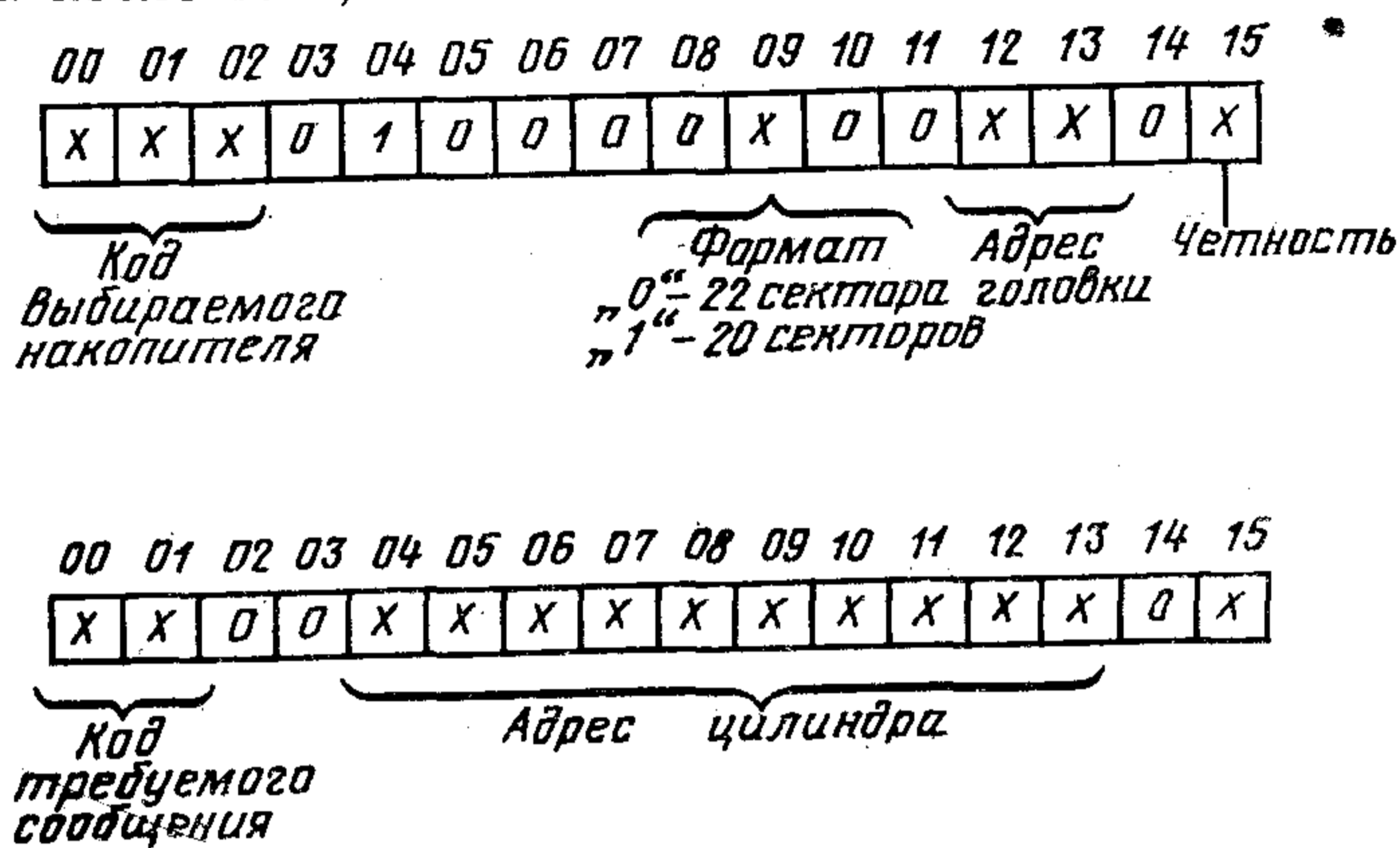


Рис. 81. Команда ПОИСК

Команда ВОЗВРАТ К ЦЕНТРУ (рис. 82) используется для сброса смещения головок и возврата их в центр дорожки. Команда является обязательной перед любой командой записи, если перед этим было смещение и не изменяется адрес цилиндра. Команда ВОЗВРАТ К ЦЕНТРУ задается «1» бита 07 сообщения А. В ответ обычно запрашивается сообщение АО/ВО. При исполнении диагностических программ могут быть запрошены любые ответные сообщения. Об исполнении этой команды сигнализирует признак ВНИМАНИЕ. Ответные сообщения при этом могут запрашиваться не сразу после передачи команды (вызов ответных сообщений управляется сигналом КОНТРОЛЛЕР-

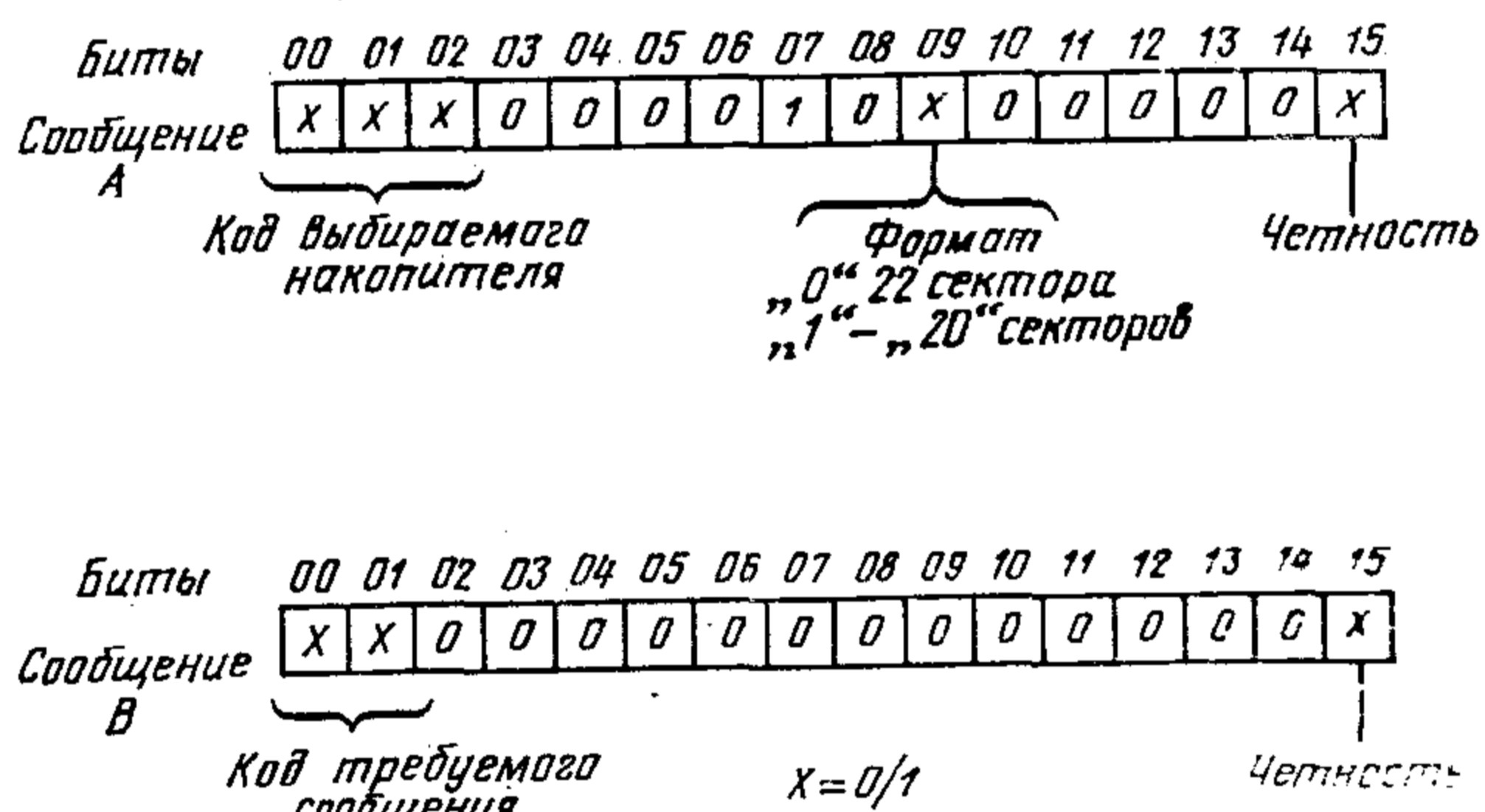


Рис. 82. Команда ВОЗВРАТ К ЦЕНТРУ

НАКОПИТЕЛЮ), а после того, как будет обнаружен признак ВНИМАНИЕ.

Все информационные команды обычно включают в свой состав команду ПОИСК, по которой производится поиск цилиндра и выбор головки. После появления признака ВНИМАНИЕ запрашивают ответное сообщение, по которому анализируется состояние готовности и исправности накопителя. Если в результате анализа видно, что операция поиска нового адреса завершается успешно, то после этого посылается команда СБРОС НАКОПИТЕЛЯ для снятия признака ВНИМАНИЕ.

Команды ЧТЕНИЕ ДАННЫХ И ЧТЕНИЕ ЗАГОЛОВКА после завершения поиска адреса исполняются внутри контроллера путем обработки данных воспроизведения, получаемых от выбранного накопителя по линии ДАННЫЕ ЗАПИСИ/ВОСПРОИЗВЕДЕНИЯ.

Команды ЗАПИСЬ ДАННЫХ, ЗАПИСЬ ЗАГОЛОВКА после завершения поиска адреса включают в себя посылку команды записи по линии ЗАПИСЬ либо по импульсам индекса/сектора при команде ЗАПИСЬ ЗАГОЛОВКА, либо после воспроизведения адреса. После завершения команд записи обычно проверяется правильность записанной информации по внутренней команде контроллера ПРОВЕРКА ЗАПИСИ.

Физический интерфейс

Требования к временным соотношениям сигналов линий связи. В этом подразделе все времена, кроме особо оговоренных, заданы с учетом скорости обмена информацией между накопителем и контроллером, равной 537,6 кбайт/с ± 4%. Период следования битов информации T_b равен 232,5 нс + 4%. Все длительности импульсов измеряются на уровне 50% амплитуды импульса. Длительности переднего и заднего фронтов импульса измеряются между уровнями 10 и 90% амплитуды импульса. Времена задержек измеряются между передними или задними фронтами импульсов на уровнях 50% амплитуды импульсов. Все временные соотношения должны выполняться на выходе накопителя.

Временные соотношения сигналов в линиях УПРАВЛЯЮЩИЕ СИНХРОИМПУЛЬСЫ, КОНТРОЛЛЕР-НАКОПИТЕЛЮ, СООБЩЕНИЕ А, СООБЩЕНИЕ В, СТРОБ, ВЫБОР ПОДТВЕРЖДЕН показаны на рис. 83 и 84.

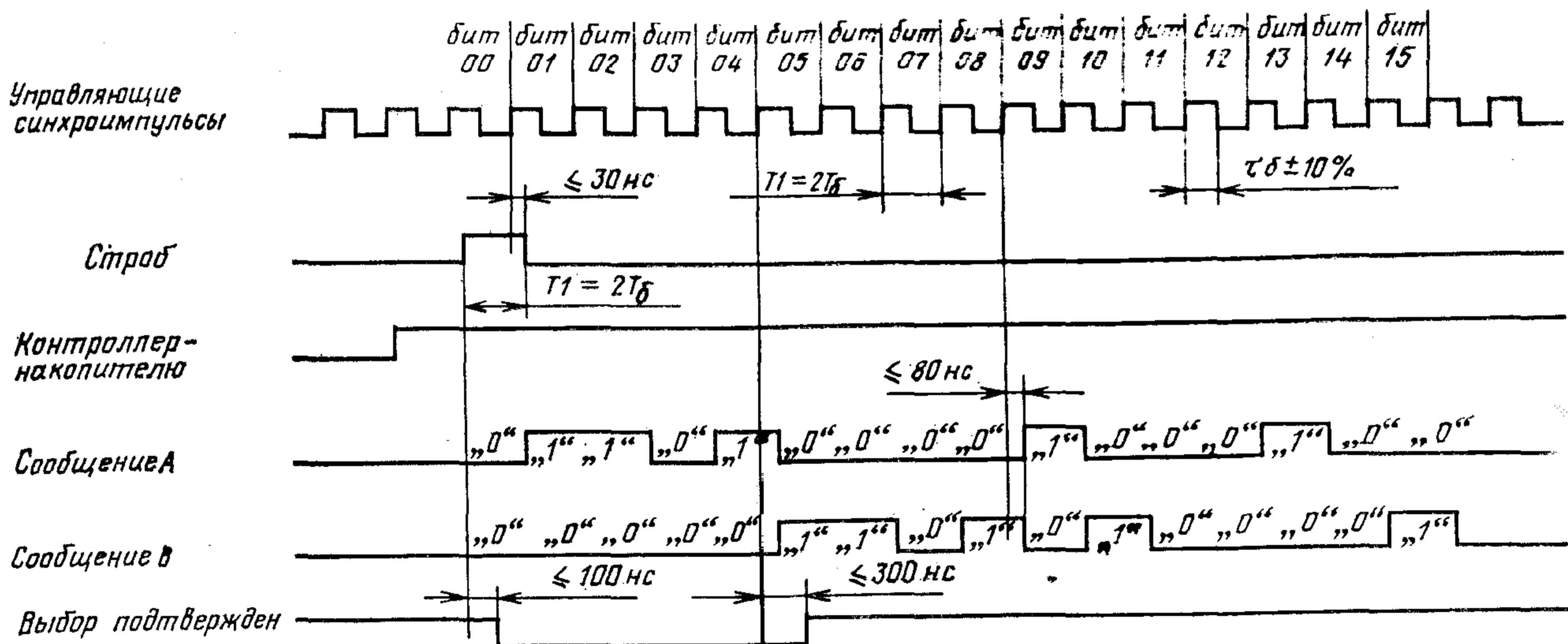


Рис. 83. Временные соотношения сигналов контроллера

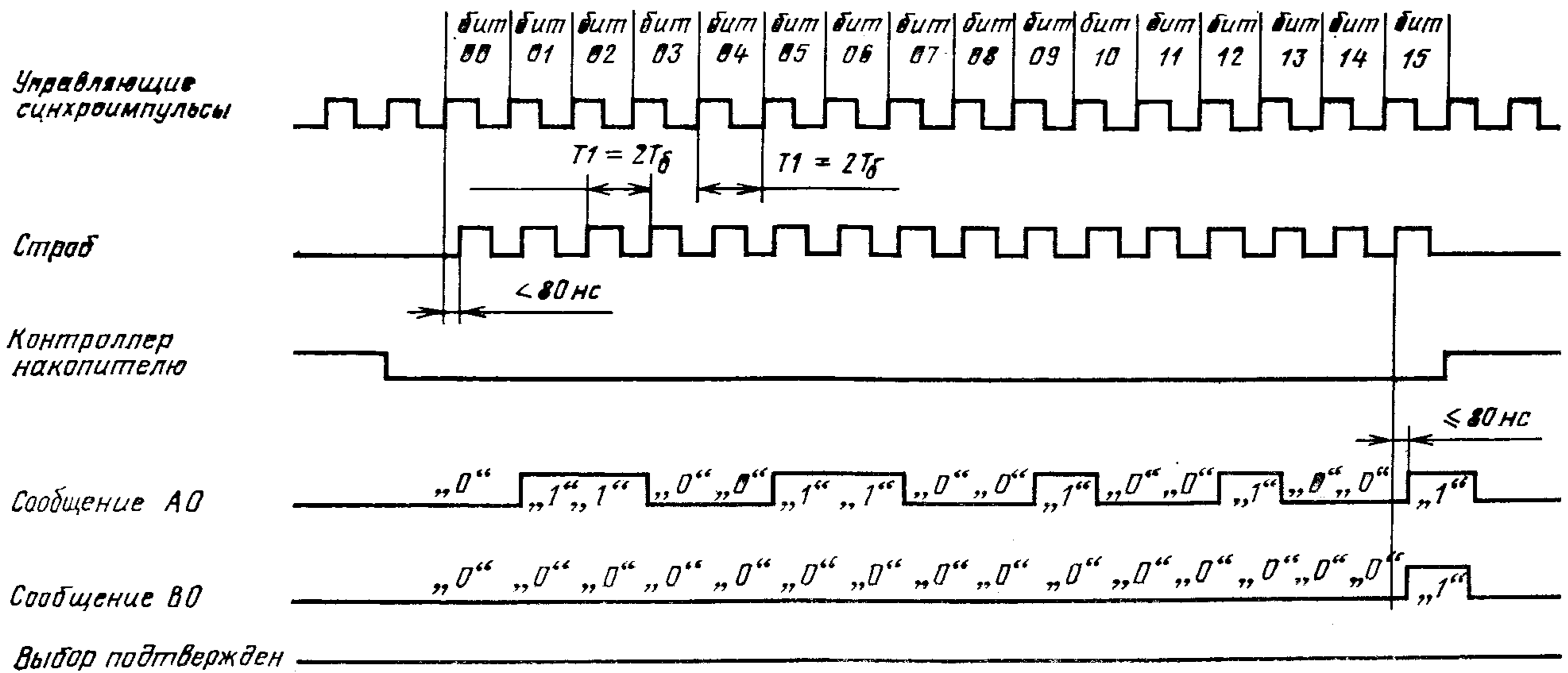


Рис. 84. Временные соотношения сигналов накопителя

Временные соотношения между импульсами секторов и индекса в линии ИМПУЛЬСЫ ИНДЕКС/СЕКТОР показаны на рис. 85; где: 1) $T_2 = 5376 T_6$ (при формате 20 секторов); 2) $T_3 = 8 T_6$; 3) $T_4 = 16 T_6$; 4) $T_5 = 256 T_6$; 5) $T_6 = 856 T_6$ (20 секторов); 6) $T_7 = 5376 T_6$ (20 секторов); 7) $T_7 = 5040 T_6$ (22 сектора).

в этой линии не должен превышать $\pm 4\%$. Длительность импульсов должна быть $0,5 T_{\text{СИ}} \pm 20\%$. Длительности фронтов не должны превышать 20 нс.

Временные соотношения импульсов в линии ДАННЫЕ ЗАПИСИ/ВОСПРОИЗВЕДЕНИЯ при передаче данных записи показаны на рис. 87. Им-

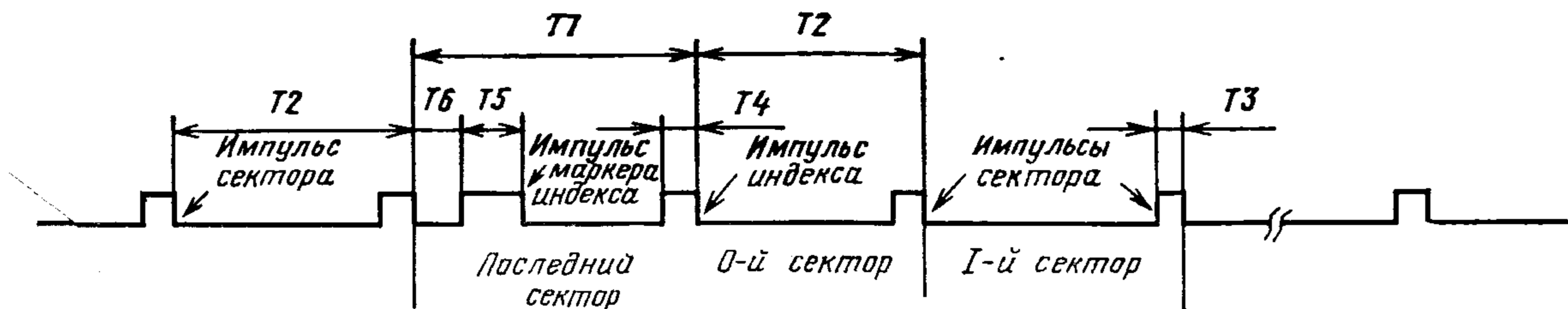


Рис. 85. Импульсы ИНДЕКС/СЕКТОР

Временные соотношения сигналов в линиях ЗАПРОС НАКОПИТЕЛЯ 2^0 , 2^1 , 2^2 показаны на рис. 86. Взаимные задержки фронтов при коммутации импульсов в линиях ЗАПРОС НАКОПИТЕЛЯ 2^0 , 2^1 , 2^2 не должны превышать 100 нс.

пульсы, расположенные на границе интервалов $1T$ с одной стороны и $2T$ или $1,5T$ с другой, — должны сдвигаться в сторону интервала $1T$ на величину $\tau_1 = (10 \pm 5)$ нс. Длительность фронтов импульса не должна превышать 20 нс.

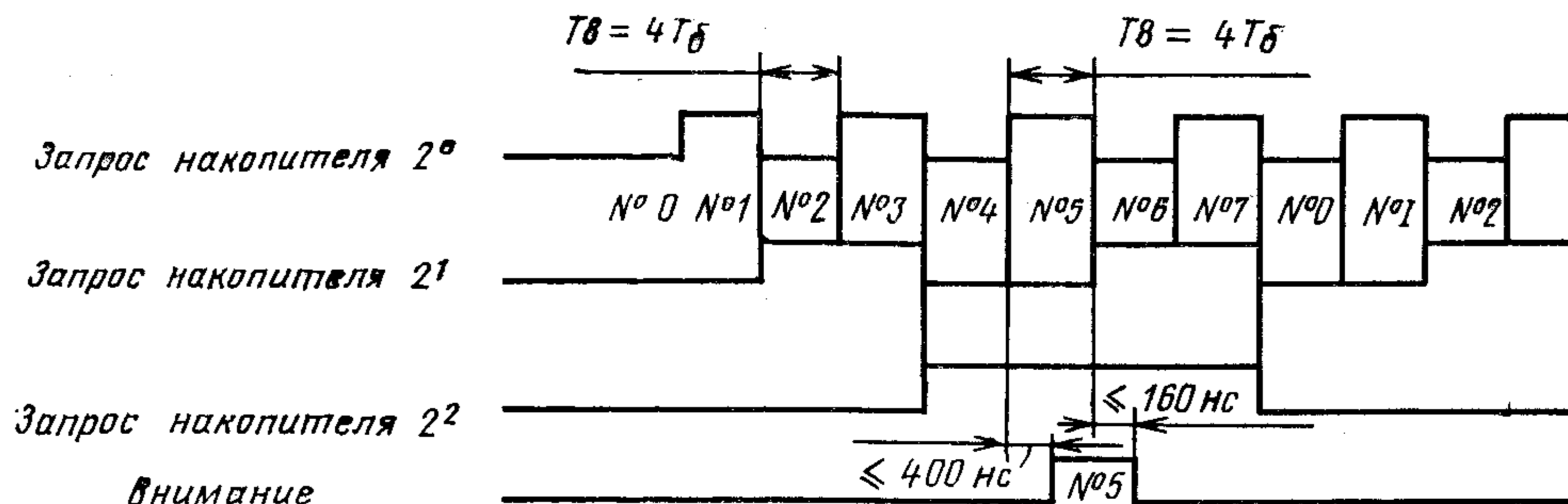


Рис. 86. ЗАПРОС признака ВНИМАНИЕ (отвечает накопитель № 5)

Частота импульсов в линии СИНХРОИМПУЛЬСЫ ЗАПИСИ (период — $T_{\text{СИ}}$) должна связываться с частотой обмена информацией (период такта — T_6) следующим соотношением $T_{\text{СИ}} = 0,5 T_6$. Разброс

Временные соотношения сигналов в линиях ЗАПИСЬ, ИМПУЛЬСЫ ИНДЕКС/СЕКТОР, ДАННЫЕ ЗАПИСИ/ВОСПРОИЗВЕДЕНИЯ при передаче данных записи показаны на рис. 88.

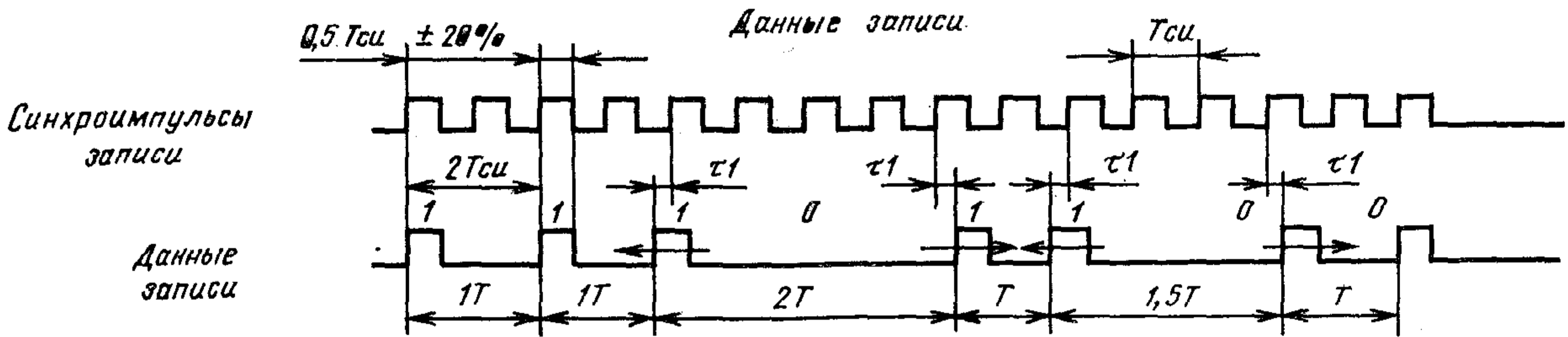


Рис. 87. Временные соотношения импульсов в линии ДАННЫЕ ЗАПИСИ/ВОСПРОИЗВЕДЕНИЯ: 1T; 2T; 1,5T — условные интервалы

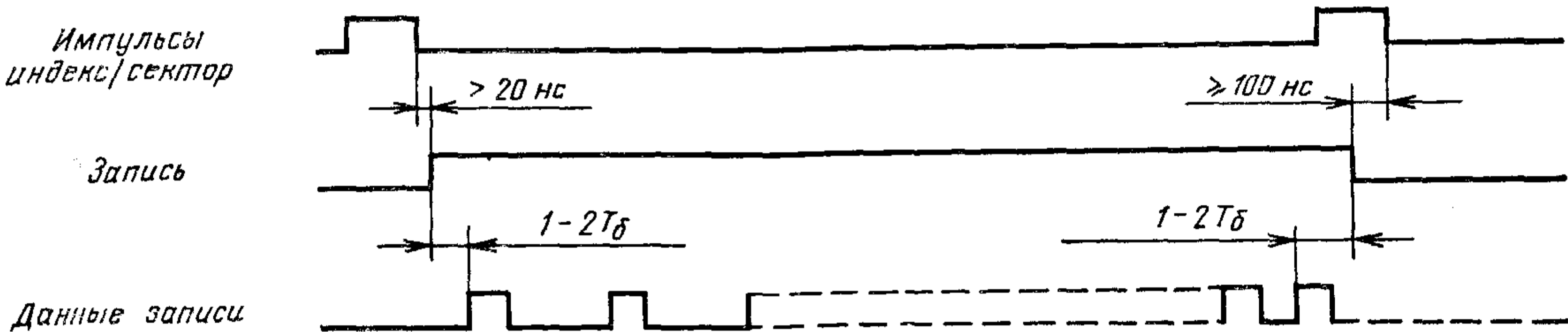


Рис. 88. Временные соотношения сигналов в линиях ЗАПИСЬ, ИМПУЛЬСЫ ИНДЕКС/СЕКТОР, ДАННЫЕ ЗАПИСИ/ВОСПРОИЗВЕДЕНИЯ

Временные соотношения импульсов в линии ДАННЫЕ ЗАПИСИ/ВОСПРОИЗВЕДЕНИЯ при передаче данных воспроизведения показаны на рис. 89. Разброс реального положения импульсов относительно их номинального положения τ_2 не должно быть более $0,15 T_\delta$.

полняется также двухпроводной. Один из проводов обозначается знаком «—», другой является общим проводом. Волновое сопротивление дифференциальной пары кабеля связи должно быть в пределах 120—190 Ом. Согласование линий связи шины НМД должно выполняться со стороны контроллера

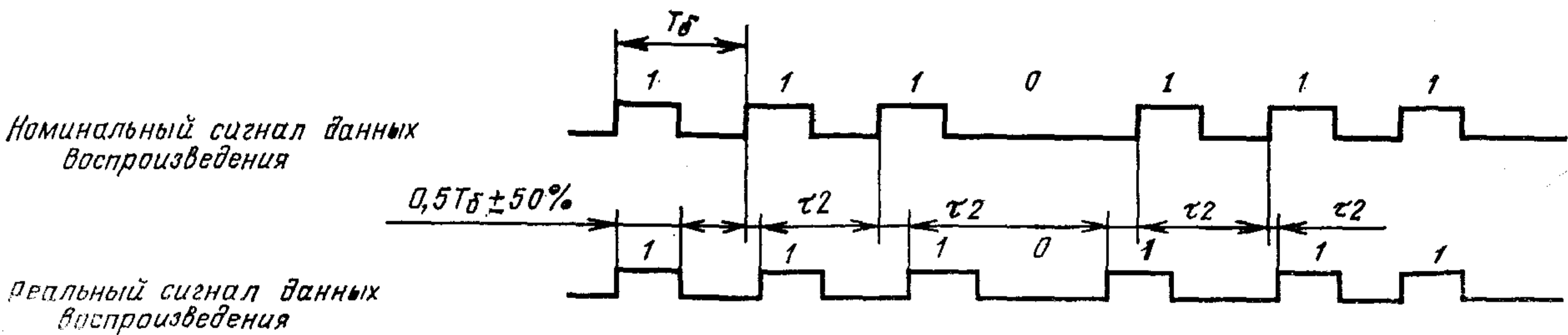


Рис. 89. Данные воспроизведения

Временные соотношения сигналов в линиях ИМПУЛЬСЫ ИНДЕКС/СЕКТОР, НЕОДНОЗНАЧНОСТЬ ВЫБОРА НАКОПИТЕЛЯ, СТРОБ показаны на рис. 90.

и со стороны накопителей. Провод «+» линии связи должен согласовываться с двух концов подключением резистора $82 \text{ Ом} \pm 5\%$ к общему проводу. Провод «—» линии связи со стороны контроллера

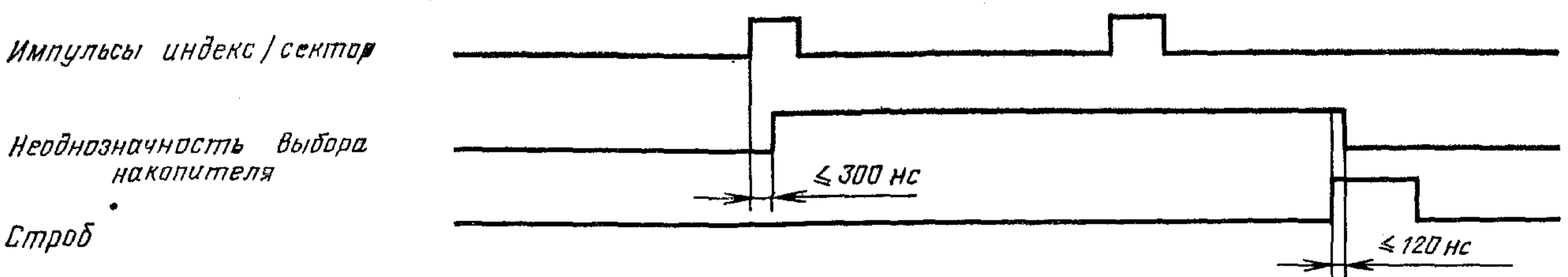


Рис. 90. Выработка сигнала неоднозначности выбора накопителя

Требования к конструктивной реализации линий интерфейса. Все линии интерфейса, кроме линии ПИТАНИЕ КОНТРОЛЛЕРА ВКЛЮЧЕНО, выполняются в виде дифференциальных двухпроводных согласованных линий. Один провод такой линии обозначается знаком «+», другой знаком «—». Линия ПИТАНИЕ КОНТРОЛЛЕРА ВКЛЮЧЕНО вы-

лера должен согласовываться подключением делителя из двух резисторов $160 \text{ Ом} \pm 5\%$, один из которых должен подключаться к источнику +5 В контроллера, а второй — к общему проводу. Со стороны накопителей провод «—» должен согласовываться подключением резистора $82 \text{ Ом} \pm 5\%$ к общему проводу. Согласующие резисторы со сто-

роны контроллера должны устанавливаться в непосредственной близости от передатчиков и приемников. Со стороны накопителей согласующие резисторы должны выполняться в виде заглушки (согласователя), которые должны устанавливаться на выходном разъеме последнего в цепочке накопителя.

В качестве приемников интерфейса должны использоваться микросхемы типа К170УП1. В качестве передатчиков интерфейса — микросхемы типа К1102АП2. В качестве передатчика линии ПИТАНИЕ КОНТРОЛЛЕРА ВКЛЮЧЕНО должен использоваться элемент микросхемы типа К155ЛА8, устанавливаемой в интерфейсном блоке контроллера и подключаемый своим выходом к проводу «—» линии.

В качестве приемника линии должна использоваться микросхема типа К170УП1, «—» вход которой должен подключаться к проводу «—» линии и к делителю из двух резисторов $680 \text{ Ом} \pm 5\%$ и $2 \text{ кОм} \pm 5\%$ через резистор $2 \text{ кОм} \pm 5\%$. Первый резистор должен подключаться к источнику $+5 \text{ В}$, а второй — к общему проводу накопителя.

Вход «+» приемника должен подключаться к делителю из двух резисторов $2 \text{ кОм} \pm 5\%$ и $680 \text{ Ом} \pm 5\%$, причем первый резистор этого делителя должен подключаться к источнику $+5 \text{ В}$, а второй — к общему проводу накопителя. Все резисторы располагаются на интерфейсном блоке каждого накопителя. Второй провод этой линии со стороны контроллера и со стороны накопителя должен подключаться к общему проводу. Кабель связи и заглушки должны подключаться к накопителю с помощью вилки двухрядной с количеством контактов в ряду 32, шагом между контактами в рядах 2,5 мм (типа СНП58).

Распределение контактов по их назначению должно быть выполнено согласно табл. 63.

Интерфейс электропитания. Интерфейс электропитания — совокупность электрических линий, позволяющих подключить НМД к системе электропитания СМ ЭВМ.

Интерфейс электропитания предусматривает возможность подключения НМД к однофазной сети переменного тока напряжением $220 \text{ В}^{+10\%}_{-15\%}$ частотой $(50 \pm 1) \text{ Гц}$.

Интерфейс СМД

Назначение и особенности интерфейса

Интерфейс накопителей на магнитных дисках СМД распространяется на разрабатываемые технические средства (ТС) СМ ЭВМ: накопители на магнитных дисках (НМД) с сервоповерхностью с подвижными и/или фиксированными головками (НМДФГ) записи-чтения, со сменным и/или фиксированным носителем (НМДФ), диаметр 356 и 200 мм; микропроцессорные контроллеры НМД.

Интерфейс СМД не распространяется на серийно производимые НМД, имеющие шифр СМ ЭВМ.

Сигналы по линиям интерфейса следует передавать парафазно. Логической «1» соответствует

Для подключения переменного напряжения к НМД и обеспечения электрического соединения корпусов НМД и контроллера используется вилка двухрядная с количеством контактов — 7 (типа РП10-7).

Распределение контактов по их назначению должно быть выполнено согласно табл. 64.

Таблица 63

Наименование линии	Контакт разъема	
	Провод «+»	Провод «-»
ПИТАНИЕ КОНТРОЛЛЕРА ВКЛЮЧЕНО	A32	A31
НАЧАЛЬНАЯ УСТАНОВКА	B29	B30
УПРАВЛЯЮЩИЕ СИНХРОИМПУЛЬСЫ	B07	B08
КОНТРОЛЛЕР-НАКОПИТЕЛЮ	B13	B14
ЗАПИСЬ	B03	B04
ЗАПРОС НАКОПИТЕЛЯ 2 ⁰	B27	B28
ЗАПРОС НАКОПИТЕЛЯ 2 ¹	B25	B26
ЗАПРОС НАКОПИТЕЛЯ 2 ²	B23	B24
ДААННЫЕ ЗАПИСИ ВОСПРОИЗВЕДЕНИЯ	B01	B02
СООБЩЕНИЕ А	B05	B06
СООБЩЕНИЕ В	B11	B12
СТРОБ	B09	B10
ВЫБОР ПОДТВЕРЖДЕН	B15	B16
СИНХРОИМПУЛЬСЫ ЗАПИСИ	B31	B32
ИМПУЛЬСЫ ИНДЕКС СЕКТОР	B17	B18
НЕОДНОЗНАЧНОСТЬ ВЫБОРА НАКОПИТЕЛЯ	B19	B20
ВНИМАНИЕ	B21	B22
ОБЩИЙ ПРОВОД	A18—A23	A32

Таблица 64

Наименование линии	Контакт разъема
ФАЗА	A1
НУЛЕВОЙ ПРОВОД	B1
КОРПУС	B2

высокий уровень на линиях, имеющих идентификатор Н, и низкий уровень на линиях, имеющих идентификатор L. Логическому «0» соответствует низкий уровень на линиях, имеющих идентификатор Н, и высокий уровень на линиях, имеющих идентификатор L. Подключение НМД к контроллеру (контроллерам) должно осуществляться в соответствии с рис. 91 или рис. 92.

Сигналы данных по линиям интерфейса ДАННЫЕ ЗАПИСИ и ДАННЫЕ ЧТЕНИЯ передавать по методу БВН.

Линии интерфейса должны быть распределены по двум кабелям А и В (табл. 65).

Таблица 65

Продолжение табл. 65

Русское обозначение линии и сигнала интерфейса	Английское обозначение линии и сигнала интерфейса	Источник сигнала	
		Конт- роллер	НМД
Перечень линий интерфейса кабеля А			
ВЫБОР НМД	SEL DRV H	*	
— ВЫБОР НМД	SEL DRV L	*	
НМД 2 ⁰	DRV 2 ⁰ H	*	
— НМД 2 ⁰	DRV 2 ⁰ L	*	
НМД 2 ¹	DRV 2 ¹ H	*	
— НМД 2 ¹	DRV 2 ¹ L	*	
НМД 2 ²	DRV 2 ² H	*	
— НМД 2 ²	DRV 2 ² L	*	
НМД 2 ³	DRV 2 ³ H	*	
— НМД 2 ³	DRV 2 ³ L	*	
АДРЕС ЦИЛИНДРА	CYL H	*	
— АДРЕС ЦИЛИНДРА	CYL L	*	
НОМЕР ГОЛОВКИ	HEAD SEL H	*	
— НОМЕР ГОЛОВКИ	HEAD SEL L	*	
УПРАВЛЕНИЕ	CON H	*	
— УПРАВЛЕНИЕ	CON L	*	
БИТ Ø	BIT Ø H	*	
— БИТ Ø	BIT Ø L	*	
БИТ 1	BIT 1 H	*	
— БИТ 1	BIT 1 L	*	
БИТ 2	BIT 2 H	*	
— БИТ 2	BIT 2 L	*	
БИТ 3	BIT 3 H	*	
— БИТ 3	BIT 3 L	*	
БИТ 4	BIT 4 H	*	
— БИТ 4	BIT 4 L	*	
БИТ 5	BIT 5 H	*	
— БИТ 5	BIT 5 L	*	
БИТ 6	BIT 6 H	*	
— БИТ 6	BIT 6 L	*	
БИТ 7	BIT 7 H	*	
— БИТ 7	BIT 7 L	*	
БИТ 8	BIT 8 H	*	
— БИТ 8	BIT 8 L	*	
БИТ 9	BIT 9 H	*	
— БИТ 9	BIT 9 L	*	
ВКЛЮЧЕНИЕ ПИТА- НИЯ	PICK	*	
РАЗРЕШЕНИЕ ПИТА- НИЯ	HOLD	*	
ГОТОВ	READY H		*
— ГОТОВ	READY L		*
НА ЦИЛИНДРЕ	ON CYL H		*
— НА ЦИЛИНДРЕ	ON CYL L		*
АДРЕСНЫЙ МАРКЕР НАЙДЕН	AM FND H		*
— АДРЕСНЫЙ МАР- КЕР НАЙДЕН	AM FND L		*
ЗАЩИТА ЗАПИСИ	W PROT H		*
— ЗАЩИТА ЗАПИСИ	W PROT L		*

Русское обозначение линии и сигнала интерфейса	Английское обозначение линии и сигнала интерфейса	Источник сигнала	
		Конт- роллер	НМД
КАБЕЛЬ НЕ ПОДКЛЮ- ЧЕН	OPNCAB H	*	
— КАБЕЛЬ НЕ ПОД- КЛЮЧЕН	OPNCAB L	*	
ОШИБКА ПОИСКА	SK ERR H		*
— ОШИБКА ПОИСКА	SK ERR L		*
ОШИБКА	FAULT H		*
— ОШИБКА	FAULT L		*
ИНДЕКС	INDEX H		*
— ИНДЕКС	INDEX L		*
СЕКТОР	SECTOR H		*
— СЕКТОР	SECTOR L		*
ЗАНЯТО	BUSY H		*
— ЗАНЯТО	BUSY L		*
РЕЗЕРВ			
— РЕЗЕРВ			
ДАнные ЗАПИСИ	WDATA H	*	
— ДАнные ЗАПИСИ	WDATA L	*	
ДАнные ЧТЕНИЯ	RDATA H		*
— ДАнные ЧТЕНИЯ	RDATA L		*
СИНХРОНИЗАЦИЯ	SERVO H		*
— СИНХРОНИЗАЦИЯ	SERVO L		*
СИНХРОНИЗАЦИЯ ЗАПИСИ	WCLK H	*	
— СИНХРОНИЗАЦИЯ ЗАПИСИ	WCLK L	*	
СИНХРОНИЗАЦИЯ ЧТЕНИЯ	RCLK H		*
— СИНХРОНИЗАЦИЯ ЧТЕНИЯ	RCLK L		*
ПОИСК ОКОНЧЕН	SKEND H		*
— ПОИСК ОКОНЧЕН	SKEND L		*
НМД ВЫБРАН	DRV SEL H		*
— НМД ВЫБРАН	DRV SEL L		*
ИНДЕКС	INDEX H		*
— ИНДЕКС	INDEX L		*
СЕКТОР	SECTOR H		*
— СЕКТОР	SECTOR L		*
ЗЕМЛЯ	GND		

Примечания: 1. Линии АДРЕСНЫЙ МАРКЕР НАЙДЕН и — АДРЕСНЫЙ МАРКЕР НАЙДЕН являются необязательными. 2. Линии ЗАНЯТО и — ЗАНЯТО использовать в варианте двухканального управления. 3. Линии ИНДЕКС, —ИНДЕКС и СЕКТОР, — СЕКТОР являются необязательными.

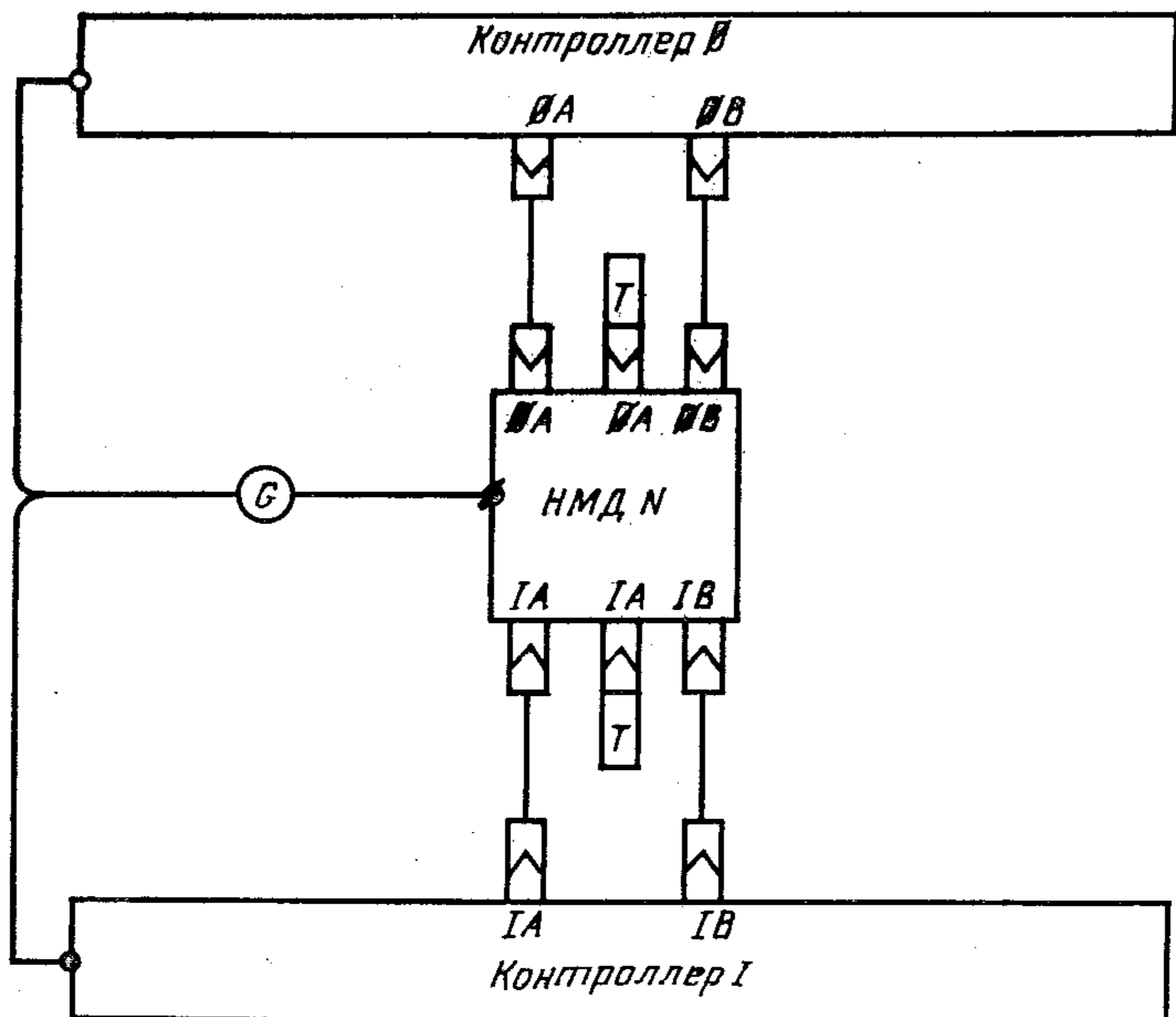


Рис. 91. Схема параллельного подключения НМД (соединители IA, IB устанавливать в варианте двухканального подключения):

A — соединитель кабеля А интерфейса; B — соединитель кабеля В интерфейса; G — шина «земля»; T — блок согласователя; $\emptyset < N \leq 15$

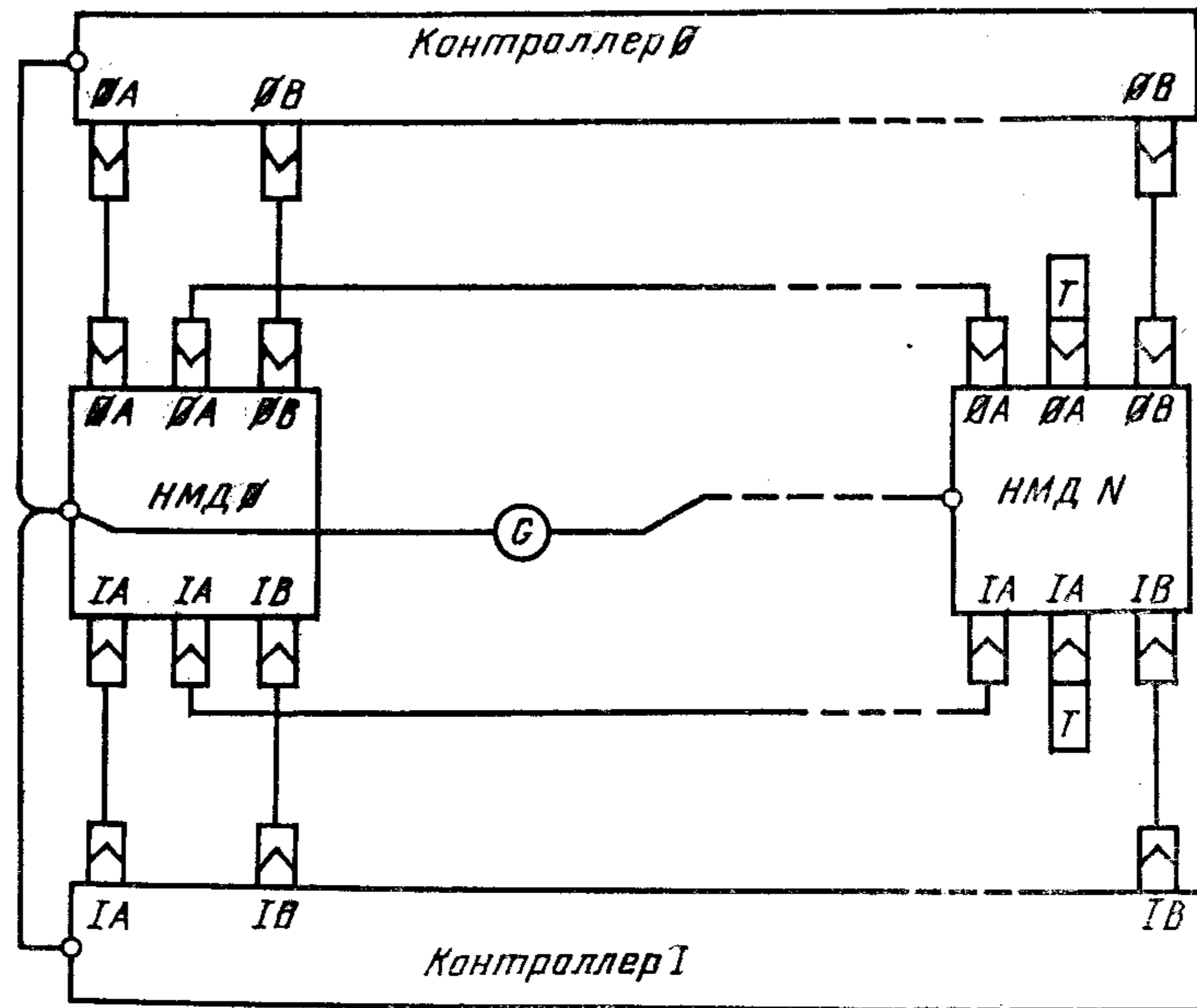


Рис. 92. Схема последовательного подключения НМД (соединители IA, IB устанавливать в варианте двухканального подключения):

A — соединитель кабеля А интерфейса; B — соединитель кабеля В интерфейса; G — шина «земля»; T — блок согласователя; $\emptyset < N \leq 15$

Интерфейс осуществляет частично синхронную передачу информации управления. Информацию на линиях интерфейса БИТ 0-БИТ 9 следует синхронизировать сигналами на линиях интерфейса АДРЕС ЦИЛИНДРА, НОМЕР ГОЛОВКИ, УПРАВЛЕНИЕ (табл. 66).

Таблица 66

Обозначение сигнала интерфейса	Обозначение сигнала интерфейса			
	АДРЕС ЦИЛИНДРА	НОМЕР ГОЛОВКИ	Управление	
			Название операции	Английское обозначение операции
БИТ 0	1	1	ЗАПИСЬ	WT
БИТ 1	2	2	ЧТЕНИЕ	RD
БИТ 2	4	4	СМЕЩЕНИЕ ВПЕРЕД	OFF FRW
БИТ 3	8	8	СМЕЩЕНИЕ НАЗАД	OFF REW
БИТ 4	16	16	СБРОС ОШИБКИ	CLP FLT
БИТ 5	32		АДРЕСНЫЙ МАРКЕР	AM
БИТ 6	64		ВОССТАНОВЛЕНИЕ	RTZ
БИТ 7	128		СТРОБ РАНЬШЕ	STR ER
БИТ 8	256		СТРОБ ПОЗЖЕ	STR LT
БИТ 9	512		СБРОС БЛОКИРОВКИ	RLS

Примечание. Операция СБРОС БЛОКИРОВКИ необходима только при двухканальном управлении.

Функциональное описание сигналов линий интерфейса кабеля А

ВЫБОР НМД. Сигнал стробирует четыре линии НМД 2^0-2^3 (рис. 93).

НМД 2^0 —НМД 2^3 . Четыре линии, определяющие логический адрес НМД.

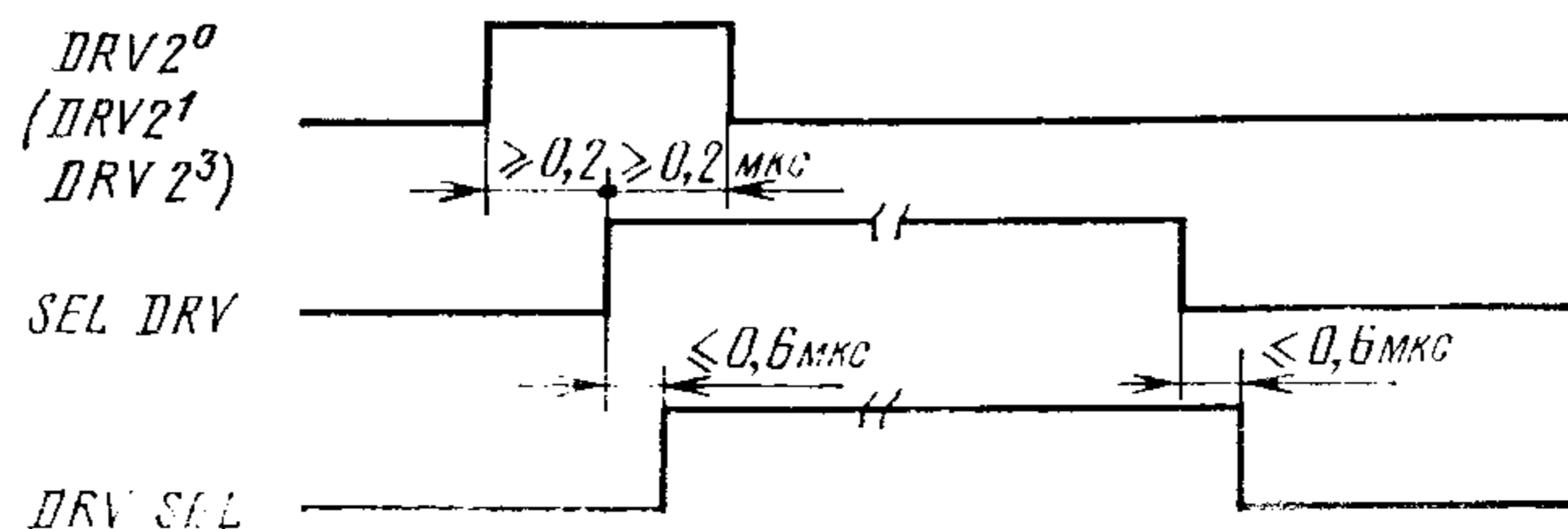
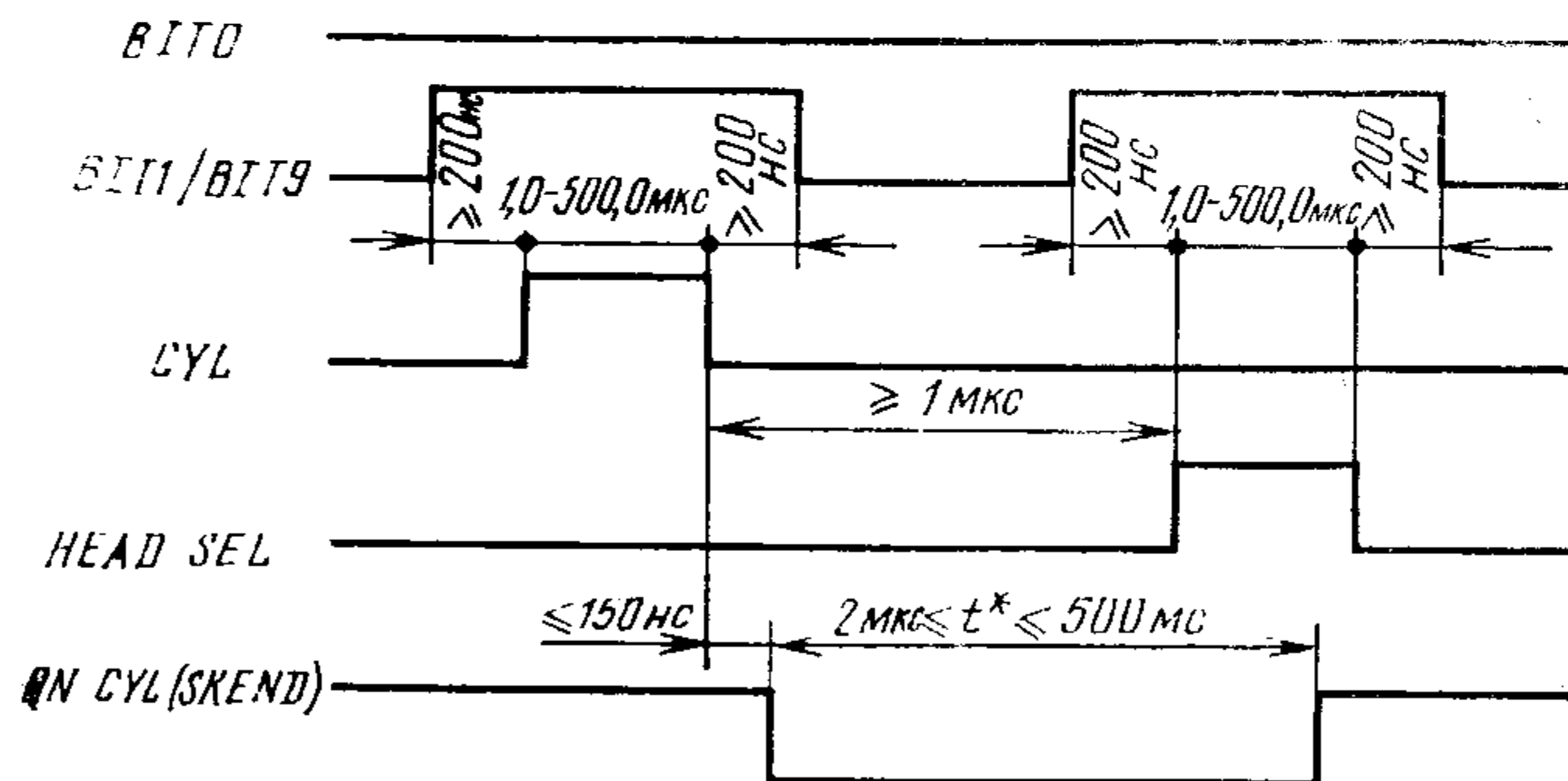


Рис. 93. Выбор номера НМД

АДРЕС ЦИЛИНДРА. При наличии логической «1» на этой линии информация, установленная на линиях БИТ 0-БИТ 9, воспринимается НМД как адрес цилиндра (рис. 94).



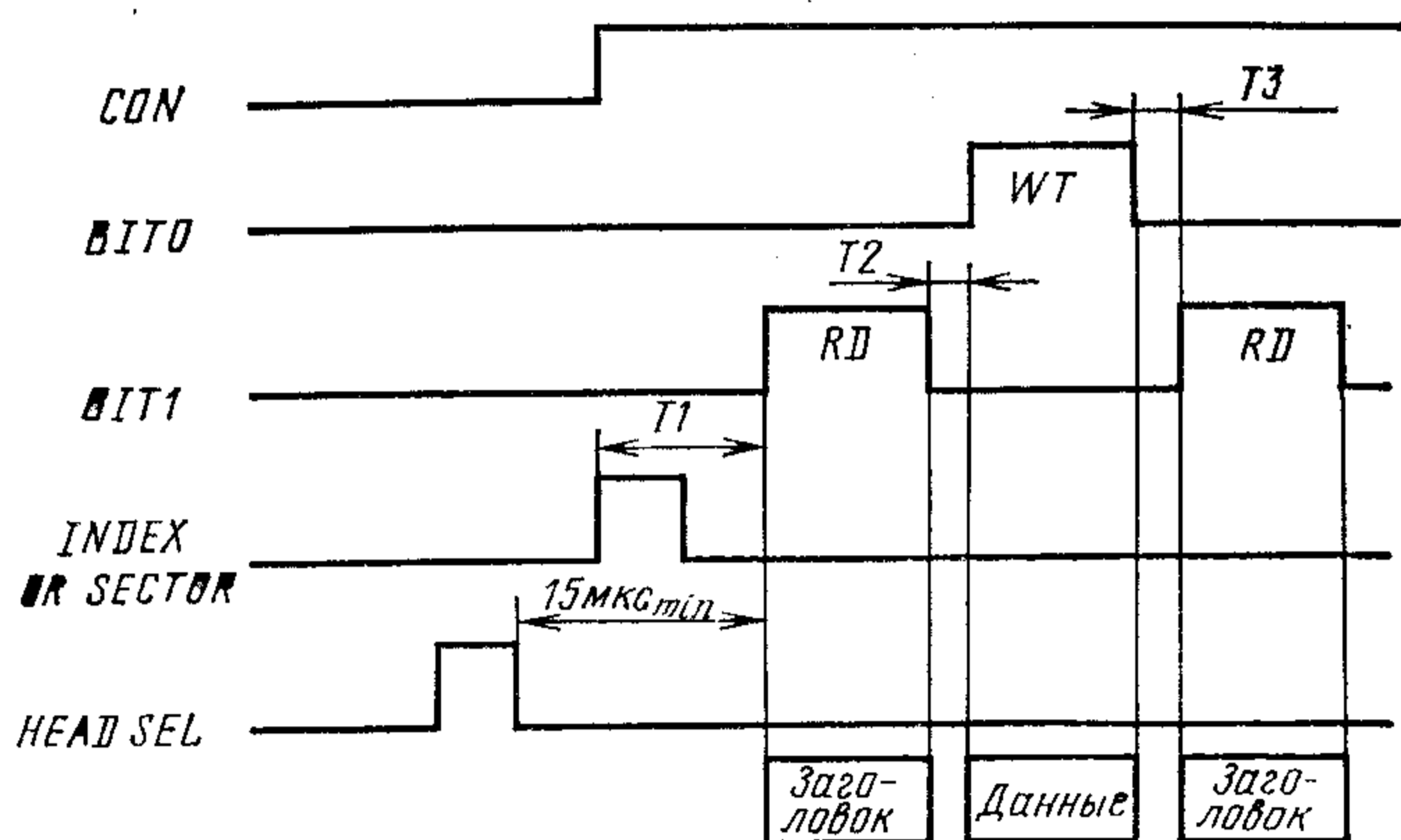
* Для НМДФГ $2 \text{ мкс} \leq t \leq 4 \text{ мкс}$

Рис. 94. Поиск цилиндра и выбор головки

НОМЕР ГОЛОВКИ. При наличии логической «1» на этой линии информация, установленная на линиях БИТ 0-БИТ 9, воспринимается НМД как номер головки (см. рис. 94).

УПРАВЛЕНИЕ. При наличии логической «1» на этой линии информация, установленная на линиях БИТ 0-БИТ 9, воспринимается НМД как операция управления. Сигнал УПРАВЛЕНИЕ должен присутствовать на линии в течение всей операции управления (рис. 95—98).

Операция ЗАПИСЬ



Операция ЧТЕНИЕ

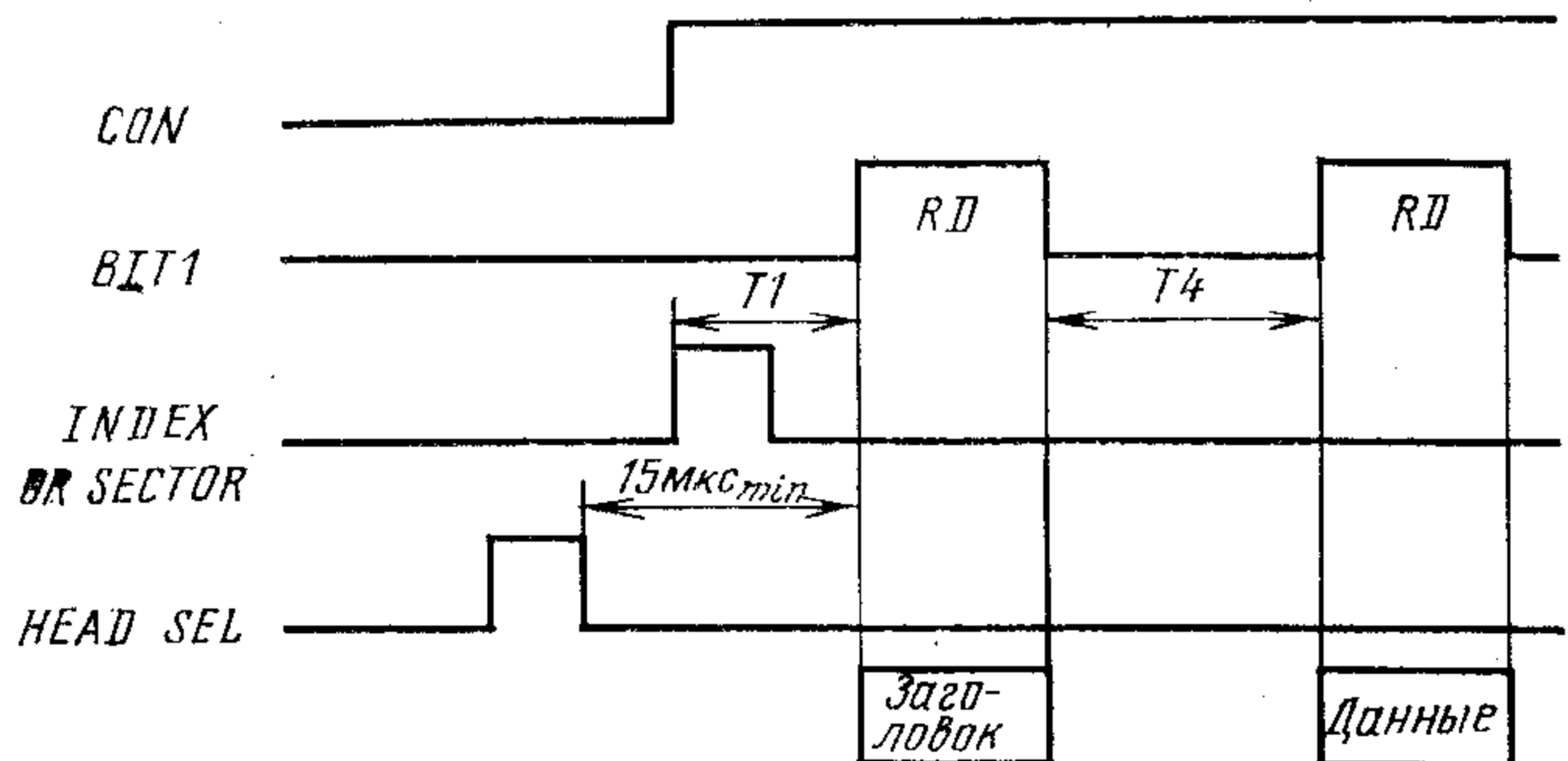


Рис. 95. Операции ЗАПИСЬ и ЧТЕНИЕ: для НМД с фиксированными головками — $T1 \geq 0$, $T2 \geq 0,3$ мкс, $T3 \geq 1,0$ мкс, $T4 > 0$; для НМД с подвижными головками — $53 \text{ Тбит} \leq T1 \leq 64 \text{ Тбит}$, $T2 \geq 3 \text{ Тбит}$, $T3 \geq 97 \text{ Тбит}$, $T2 \leq T4 \leq 7 \text{ Тбит}$; для НМДФ допускается $0 \leq T1 \leq 64 \text{ Тбит}$

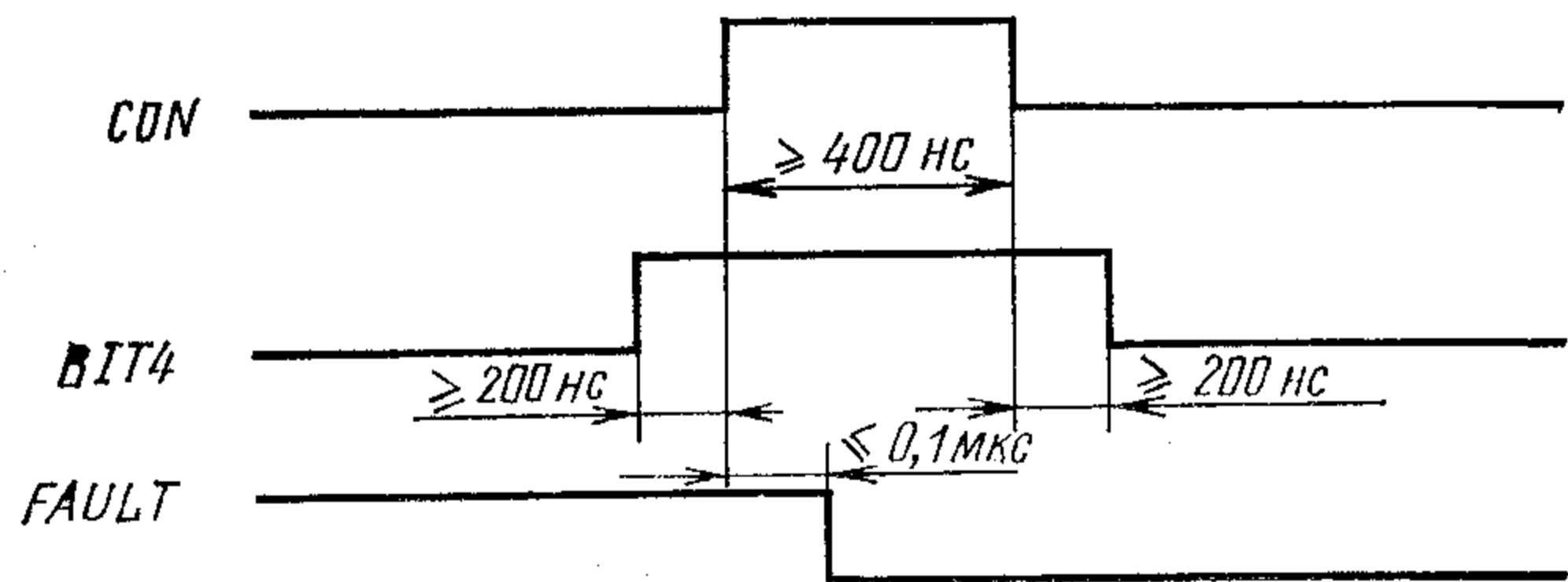


Рис. 96. Операция СБРОС ОШИБКИ: спад сигнала FAULT предшествует спаду сигнала CON

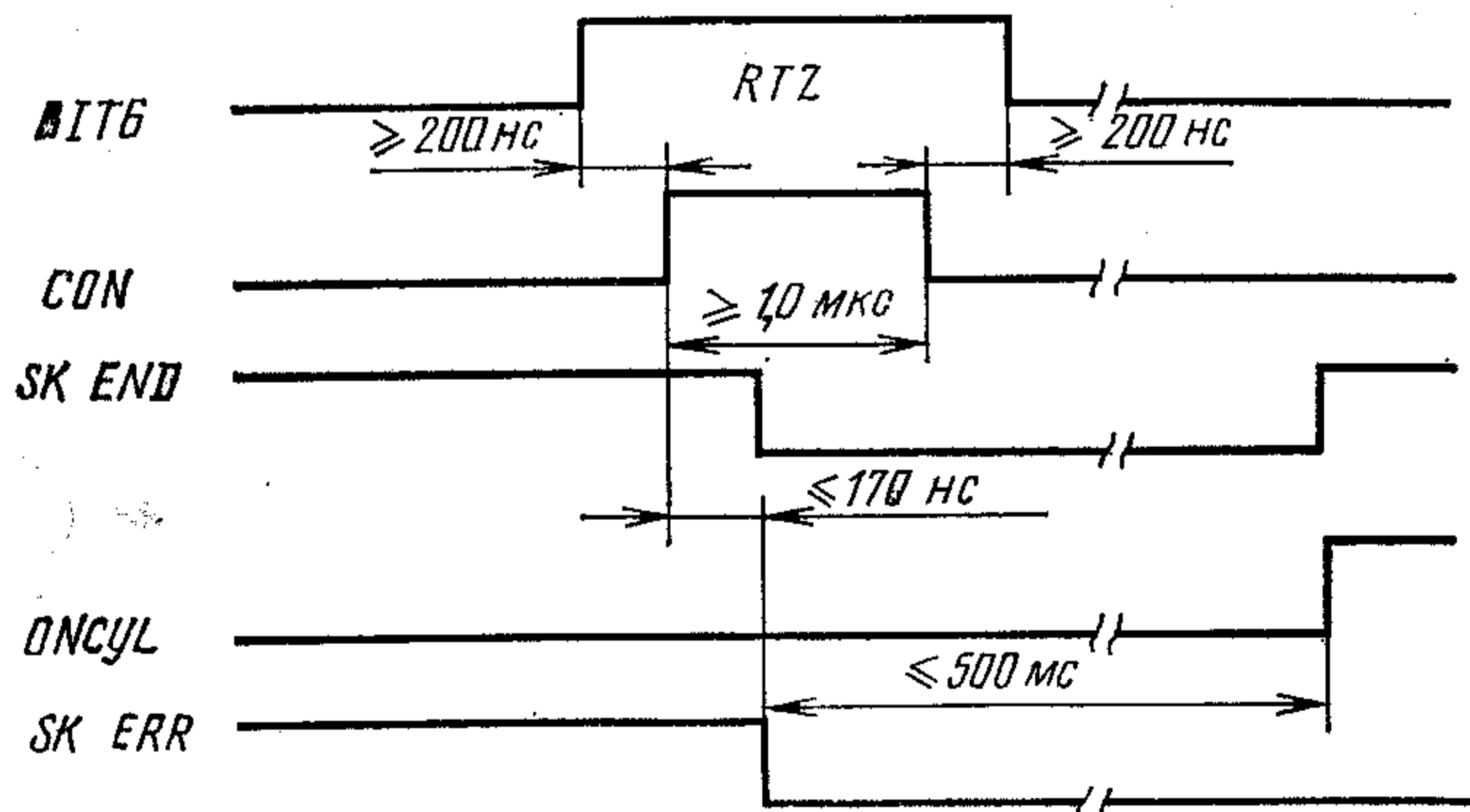
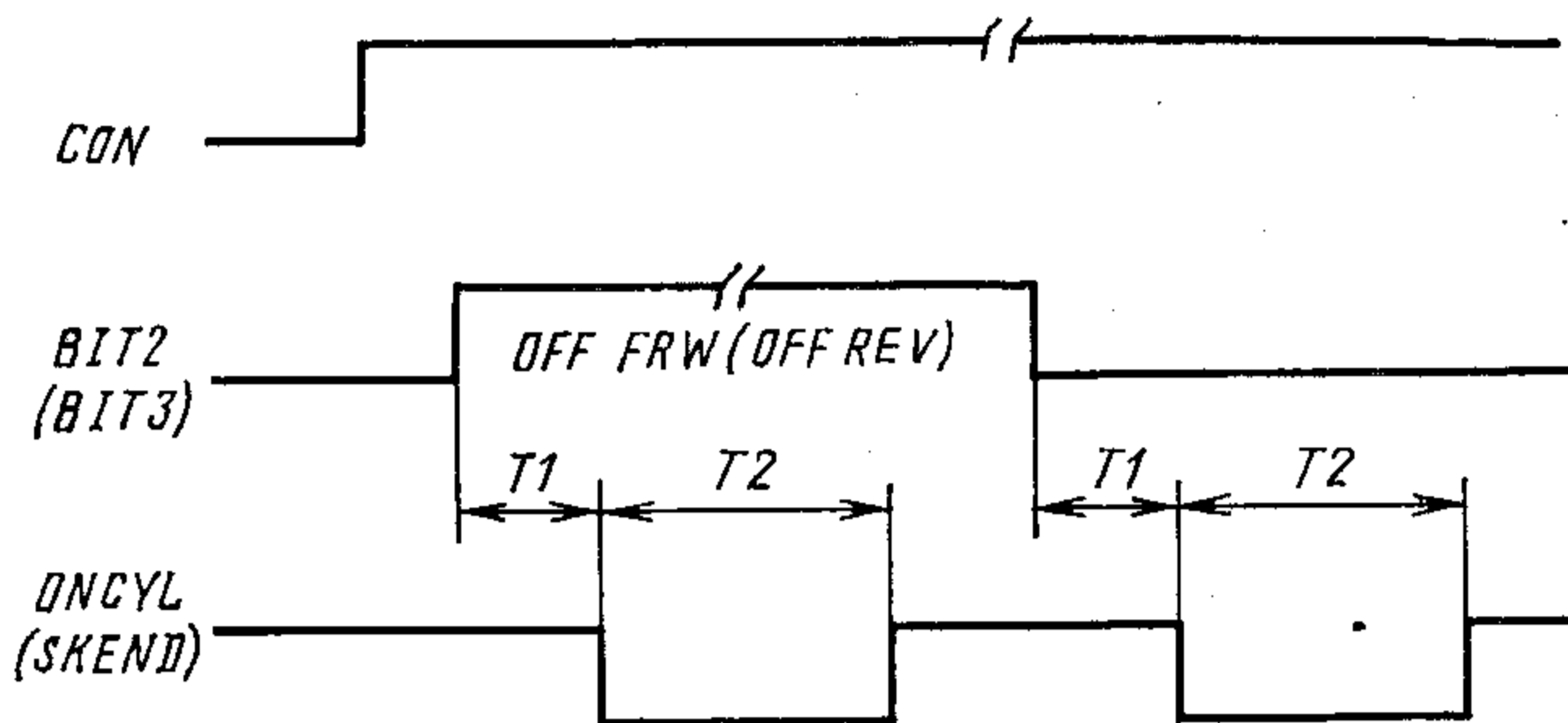


Рис. 97. Операция ВОССТАНОВЛЕНИЕ



$T1 \leq 150$ нс. $10 \text{ мкс} \leq T2 \leq 3 \text{ мс}$

Рис. 98. Операция СМЕЩЕНИЕ

ЗАПИСЬ. Сигнал разрешает запись данных на выбранный НМД (рис. 95).

ЧТЕНИЕ. Сигнал разрешает чтение данных из выбранного НМД (см. рис. 95).

СМЕЩЕНИЕ ВПЕРЕД. Сигнал смещает головку с оси дорожки в сторону центра диска (рис. 98).

СМЕЩЕНИЕ НАЗАД. Сигнал смещает головку с оси дорожки в направлении от центра диска (рис. 98). При этом сигналы СМЕЩЕНИЕ ВПЕРЕД и СМЕЩЕНИЕ НАЗАД не должны быть активными одновременно и во время операции ЗАПИСЬ. Сигналы СМЕЩЕНИЕ ВПЕРЕД и СМЕЩЕНИЕ НАЗАД используются в качестве вспомогательного средства для чтения краевых данных. Краевые данные — данные, которые записаны не на оси дорожки. Могут иметь место при считывании информации, записанной на другом накопителе.

СБРОС ОШИБКИ. Импульс по этой линии, посланный в НМД, сбрасывает триггер ошибки выбранного НМД в том случае, если условие ошибки не существует в момент получения сигнала накопителем (рис. 96).

АДРЕСНЫЙ МАРКЕР (необязательный сигнал). Вместе с сигналами ЗАПИСЬ или ЧТЕНИЕ разрешает запись или обнаружение адресного маркера. Если сигнал АДРЕСНЫЙ МАРКЕР не используется, Бит 5 должен быть не активным в продолжении всей операции управления.

ВОССТАНОВЛЕНИЕ. Сигнал вызывает перемещение головок на нулевой цилиндр и сброс регистра адреса головки (рис. 97).

СТРОБ РАНЬШЕ. При активном сигнале на этой линии стробирование данных происходит с опережением. Нормальное стробирование возобновляется при переходе сигнала в неактивное состояние.

СТРОБ ПОЗЖЕ. При активном сигнале на этой линии стробирование данных происходит с запаздыванием. Нормальное стробирование возобновляется при переходе сигнала в активное состояние. Сигналы СТРОБ РАНЬШЕ и СТРОБ ПОЗЖЕ используются в качестве вспомогательного средства для чтения краевых данных.

СБРОС БЛОКИРОВКИ. Используется в случаях двухканального управления. Сигнал снимает автоматическое резервирование устройства для последнего работающего канала.

БИТ 0-БИТ 9. Линии сигналов, используемые для передачи в НМД управляющей информации, даны в табл. 66.

НМД включается, когда линии ВКЛЮЧЕНИЕ ПИТАНИЯ, РАЗРЕШЕНИЕ ПИТАНИЯ в конт-

роллере соединяются с землей либо с помощью механического контакта, либо электронного элемента.

ГОТОВ. Сигнал означает готовность выбранного НМД: скорость достигнута, первый поиск успешно завершен, нет сигнала **ОШИБКА**.

НА ЦИЛИНДРЕ. Сигнал означает, что позиционирование закончено и головки находятся над цилиндром по заданному адресу.

АДРЕСНЫЙ МАРКЕР НАЙДЕН (необязательный сигнал). Сигнал передается контроллеру вслед за обнаружением стертой зоны длиной по меньшей мере 16 бит. Контроллер должен прекратить операцию **АДРЕСНЫЙ МАРКЕР** при получении сигнала **АДРЕСНЫЙ МАРКЕР НАЙДЕН** и получить на линиях интерфейса данные вслед за импульсом **АДРЕСНЫЙ МАРКЕР НАЙДЕН**.

ЗАЩИТА ЗАПИСИ. Сигнал активен все время, пока идет обращение к защищенной части выбранного НМД. Попытка произвести запись в это время вызывает установку сигнала **ОШИБКА**.

КАБЕЛЬ НЕ ПОДКЛЮЧЕН. Сигнал индицирует отсутствие питания контроллера или отсутствие соединения кабеля А интерфейса.

ОШИБКА ПОИСКА. Сигнал устанавливается, когда НМД не успевает найти цилиндр за требуемый интервал времени, а также при обращении к несуществующему цилиндру. Сигнал запрещает сигнал **НА ЦИЛИНДРЕ** и может быть сброшен только операцией **ВОССТАНОВЛЕНИЕ**.

ОШИБКА. Сигнал устанавливается выбранным НМД при условии ошибки. Например: одновременное обращение к нескольким головкам; одновременное выполнение нескольких операций; операция **ЗАПИСЬ** во время операции **СМЕЩЕНИЕ** и т.п. Состояние ошибки сбрасывается командой **СБРОС ОШИБКИ** или оператором вручную на пульте накопителя.

ИНДЕКС. После выбора НМД этот сигнал возникает один раз за время одного оборота диска. Фронт импульса считается фронтом нулевого сектора (рис. 99).

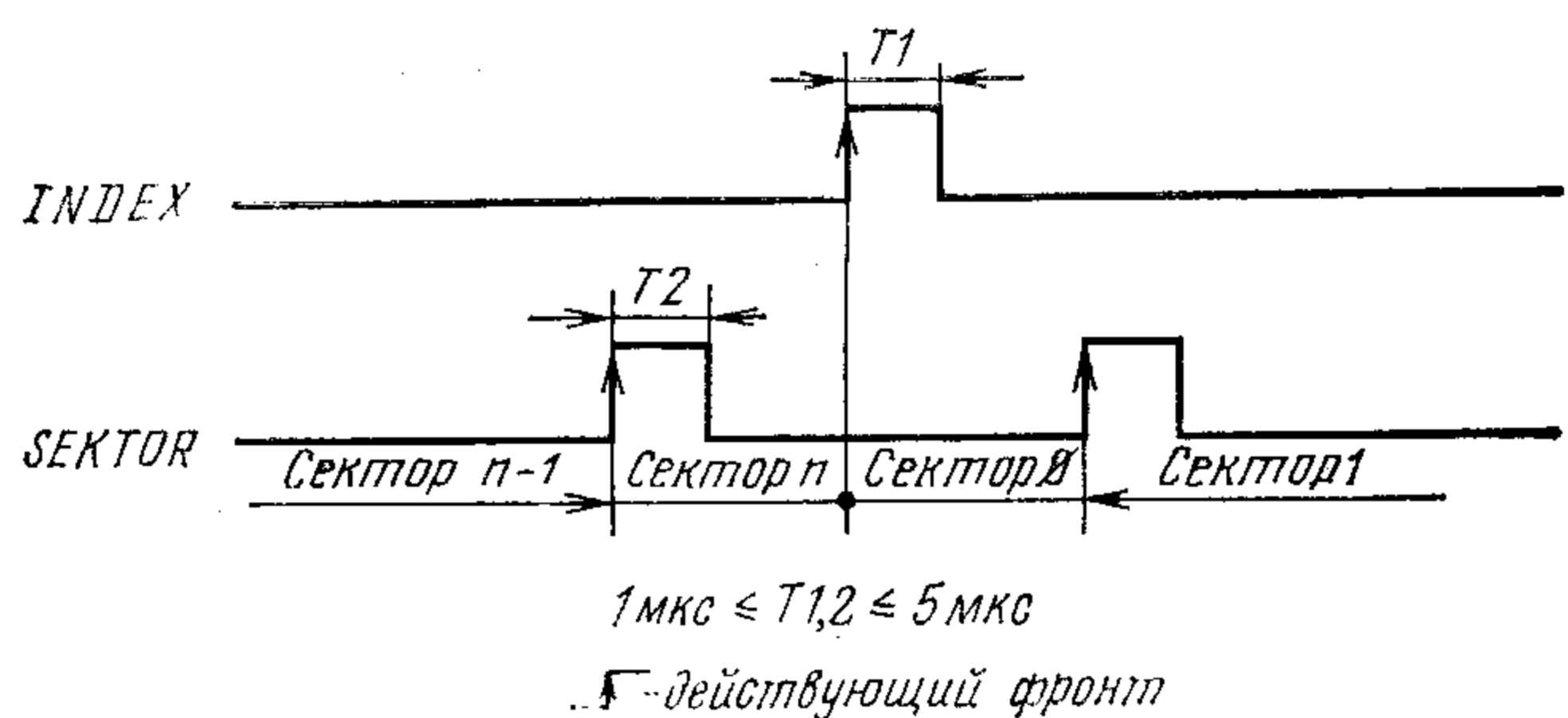


Рис. 99. Фронт импульса

СЕКТОР. Сигнал считывается с синхродорожки и передается выбранным НМД. Количество секторов выбирается в НМД перемычками (см. рис. 99). Допускается использование сигналов **ИНДЕКС** и **СЕКТОР** в кабеле В.

ЗАНЯТО. Сигнал используется только при двухканальном управлении НМД. Устанавливается при попытке выбора НМД, если он уже выбран другим контроллером.

Функциональное описание сигналов линий интерфейса кабеля В

ДАнные ЗАПИСИ. Сигнал представляет собой данные записи по методу БВН.

ДАнные ЧТЕНИЯ. Сигнал представляет собой данные чтения по методу БВН.

СИНХРОНИЗАЦИЯ. Постоянно считываемая информация с сервоповерхности НМД, используемая для генерации сигнала **СИНХРОНИЗАЦИЯ ЗАПИСИ** (не стробируется сигналом **ВЫБОР НМД**).

СИНХРОНИЗАЦИЯ ЗАПИСИ. Сигнал постоянно передается контроллером для синхронизации данных (рис. 100).

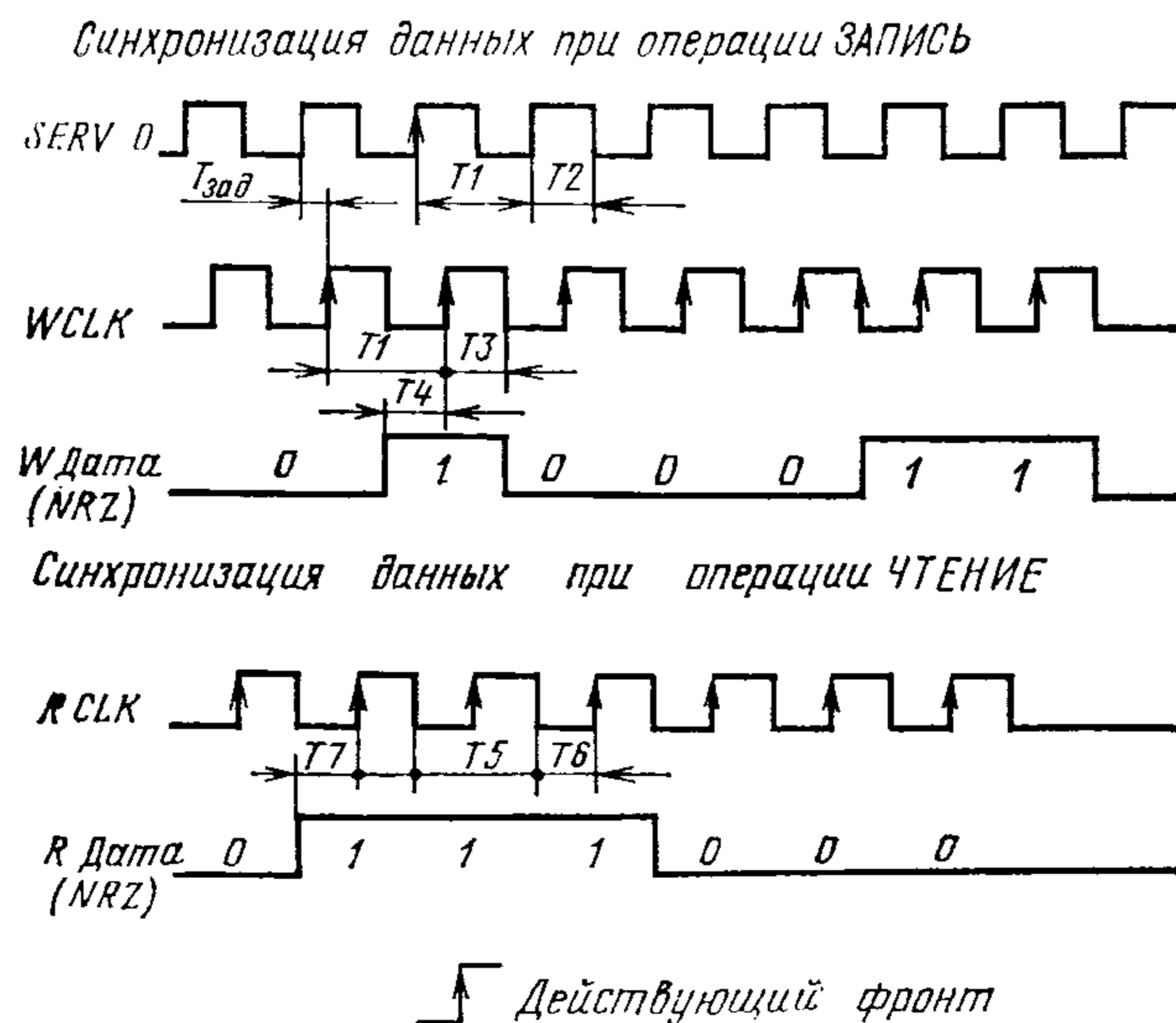


Рис. 100. Синхронизация данных при операции **ЗАПИСЬ**. Синхронизация данных при операции **ЧТЕНИЕ**: $T1 = (1 \pm 0,07) T_{бит}$, $T2 = (0,5 \pm 0,05) T1$, $T3 = (0,5 \pm 0,10) T1$, $T4 = (0,5 \pm 0,25) T1$, $T5 = (1 \pm 0,10) T_{бит}$, $T6 = (0,5 \pm 0,08) T5$, $T7 = (0,5 \pm 0,25) T5$; $T_{зад}$ — постоянная задержки накопителя (вызвана контроллером и кабелем)

СИНХРОНИЗАЦИЯ ЧТЕНИЯ. Сигнал синхронизирует информацию, считанную с носителя. Вырабатывается НМД (см. рис. 100).

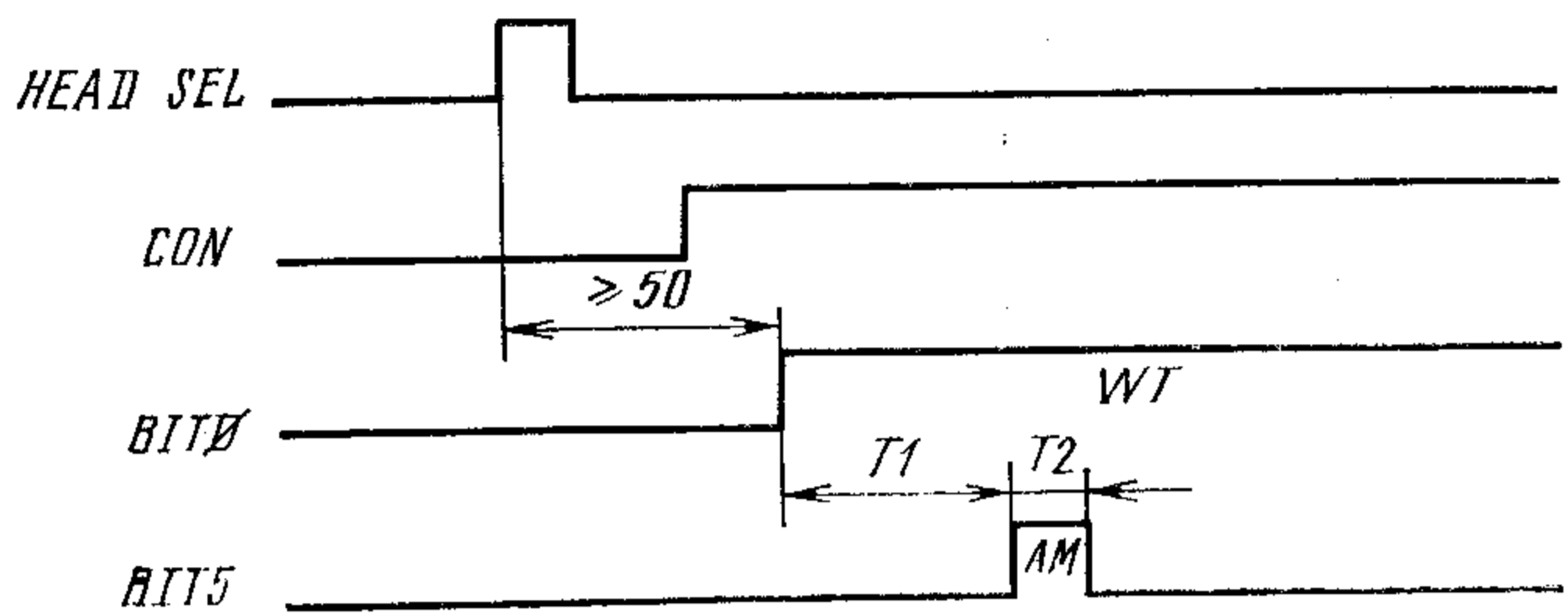
ПОИСК ОКОНЧЕН. Представляет собой комбинацию сигналов **НА ЦИЛИНДРЕ** или **ОШИБКА ПОИСКА**, означающую законченность операции поиска выбранного цилиндра. Сигнал **ПОИСК ОКОНЧЕН** должен быть установлен за $(30 \pm \pm 7,5)$ мкс во время операции **ПЕРЕАДРЕСАЦИИ** (головки находятся на заданном цилиндре).

НМД ВЫБРАН. Выбранный НМД получает сигнал **АДРЕС НМД**, затем по фронту сигнала **ВЫБОР НМД** активирует сигнал **НМД ВЫБРАН**.

Требования к временным соотношениям сигналов линий интерфейса

Временные соотношения сигналов на контактах соединителей НМД должны соответствовать приведенным на рис. 93—103.

Операция ЗАПИСЬ АМ (адресный маркер)



Операция ЧТЕНИЕ АМ (адресный маркер)

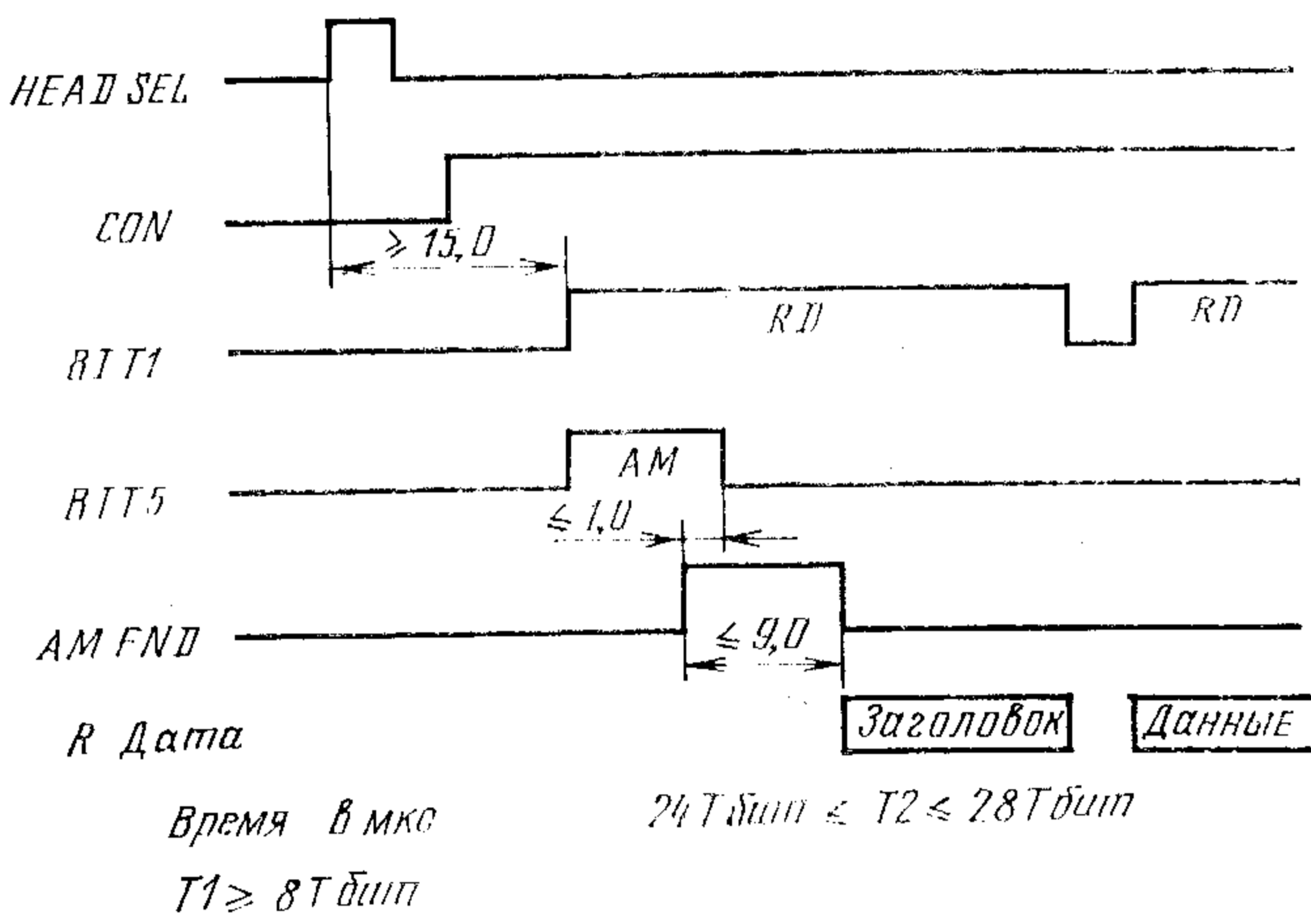


Рис. 101. Операция ЗАПИСЬ АМ (адресный маркер).
Операция ЧТЕНИЕ АМ (адресный маркер)

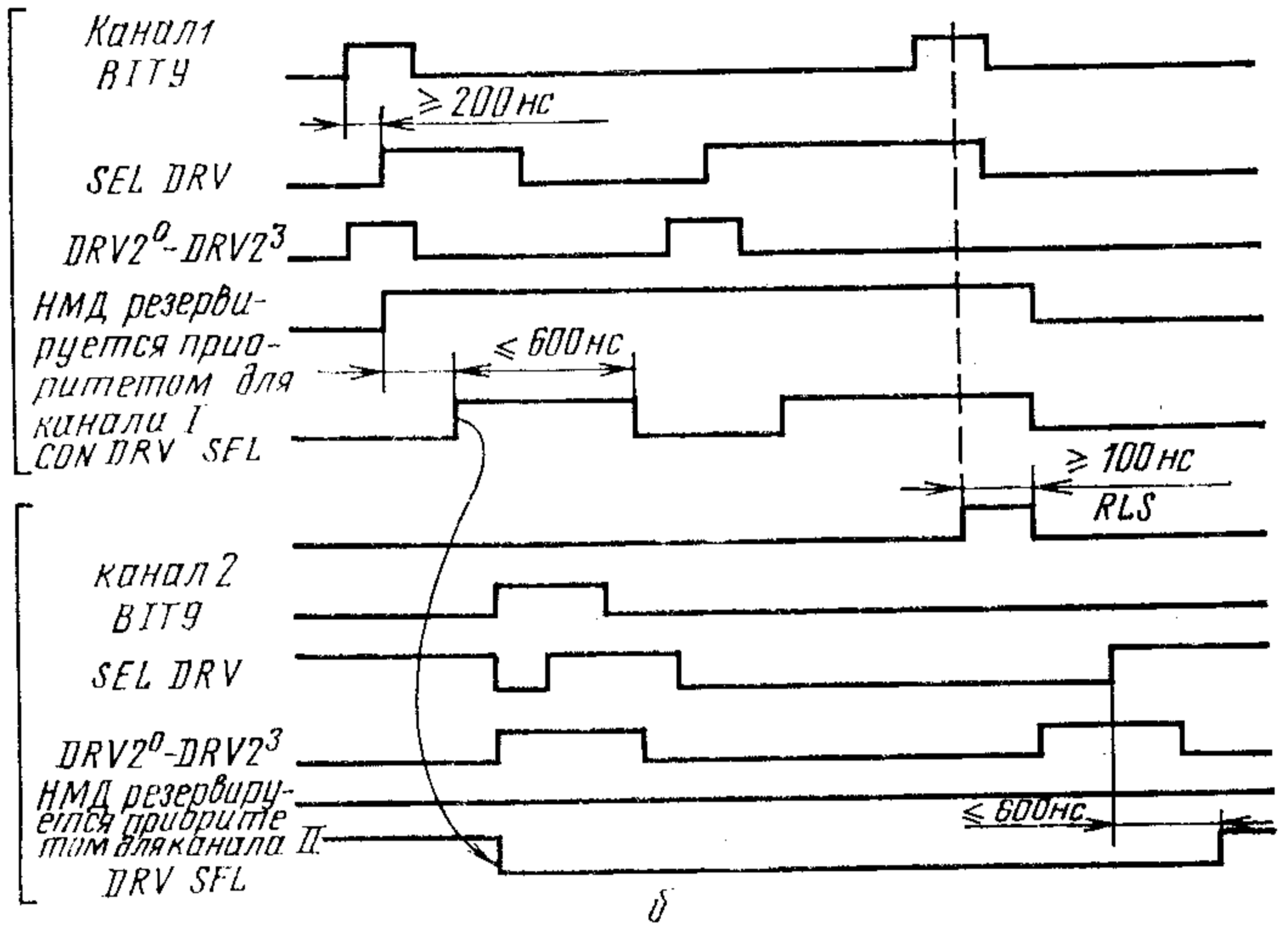
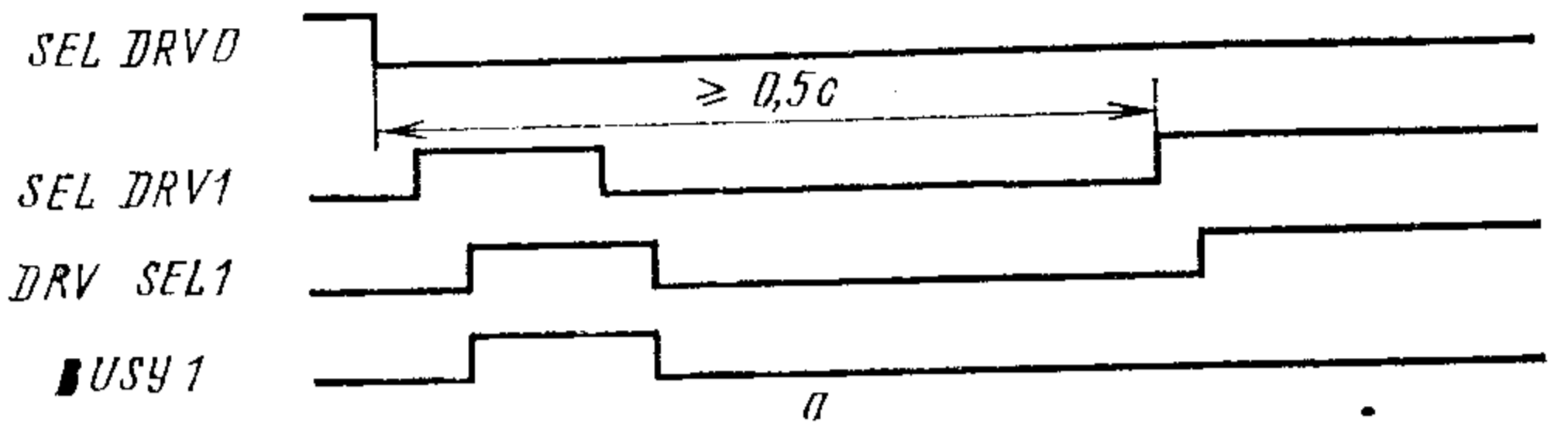


Рис. 103. Двухканальное управление НМД:
а — время блокировки; б — приоритетный выбор НМД

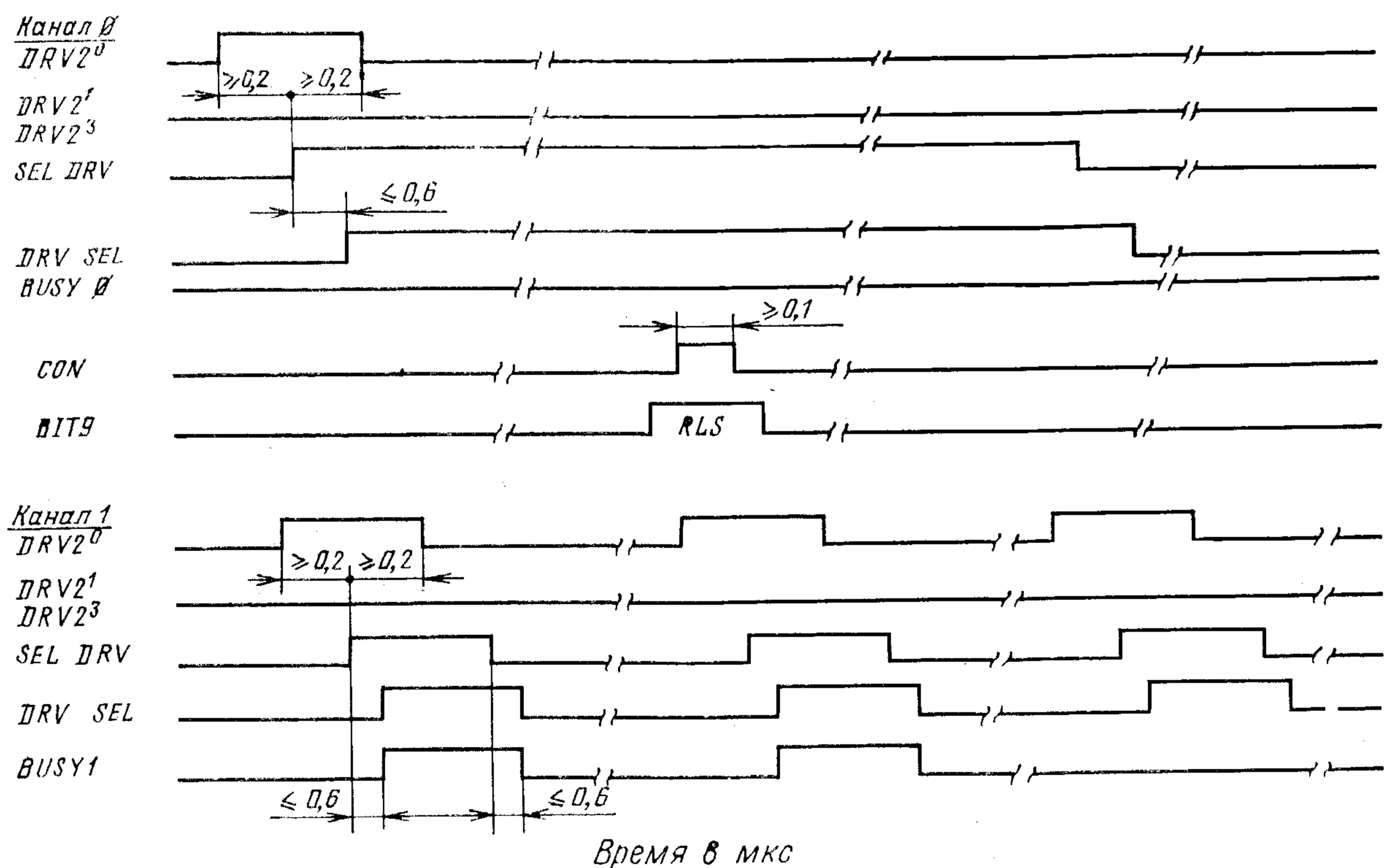


Рис. 102. Двухканальное управление НМД. Операция СБРОС БЛОКИРОВКИ

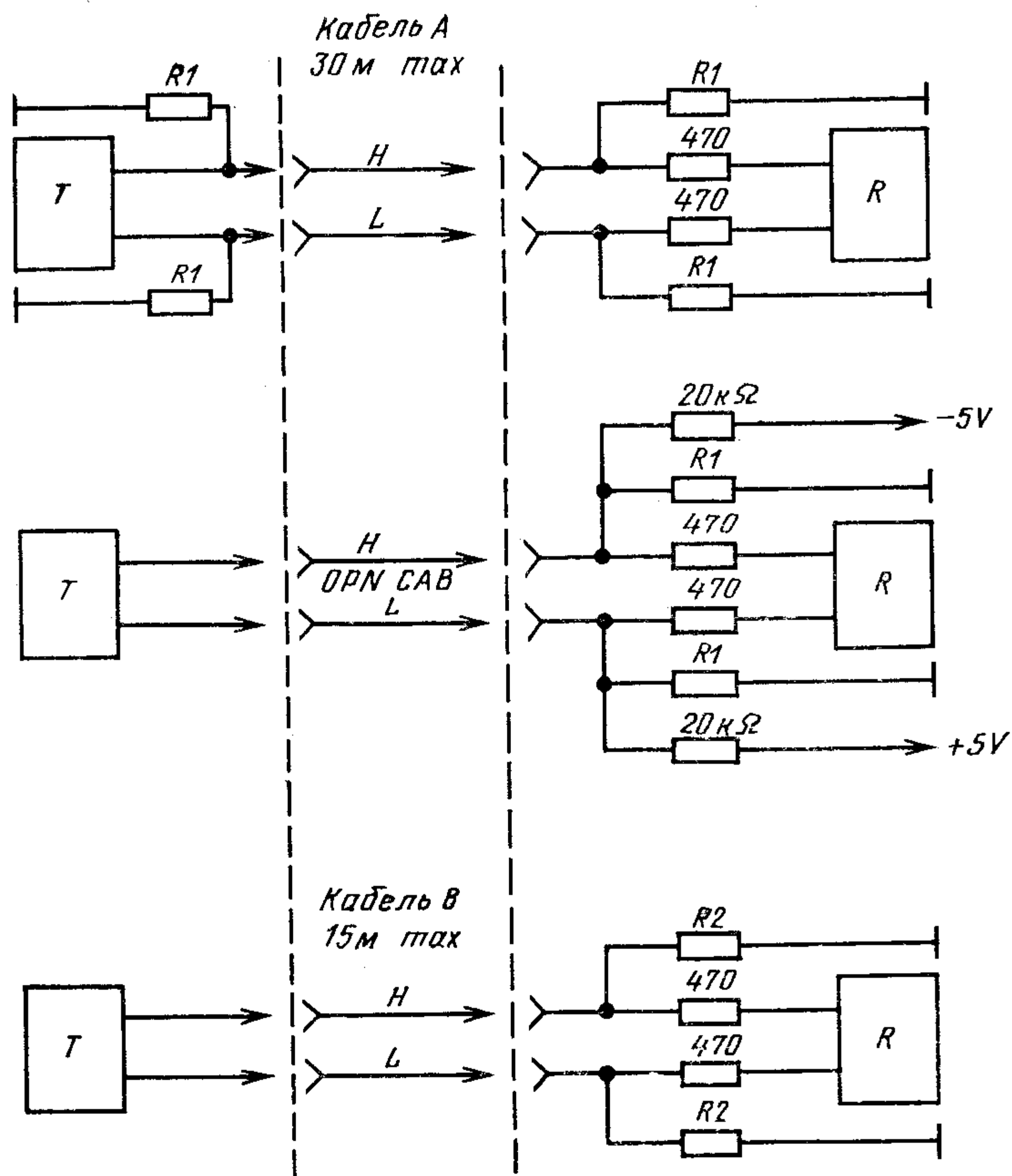


Рис. 104. Пример согласования кабелей интерфейса СМД

Требования к конструктивной реализации интерфейса

Тип соединителя кабелей А и В устанавливается для конкретных НМД и соответствующих контроллеров и указаны далее.

Сведения о параметрах сигналов и согласовании волнового сопротивления кабелей интерфейса приведены на рис. 105. Сопротивление шины «земля» должны быть не более 0,4 Ом.

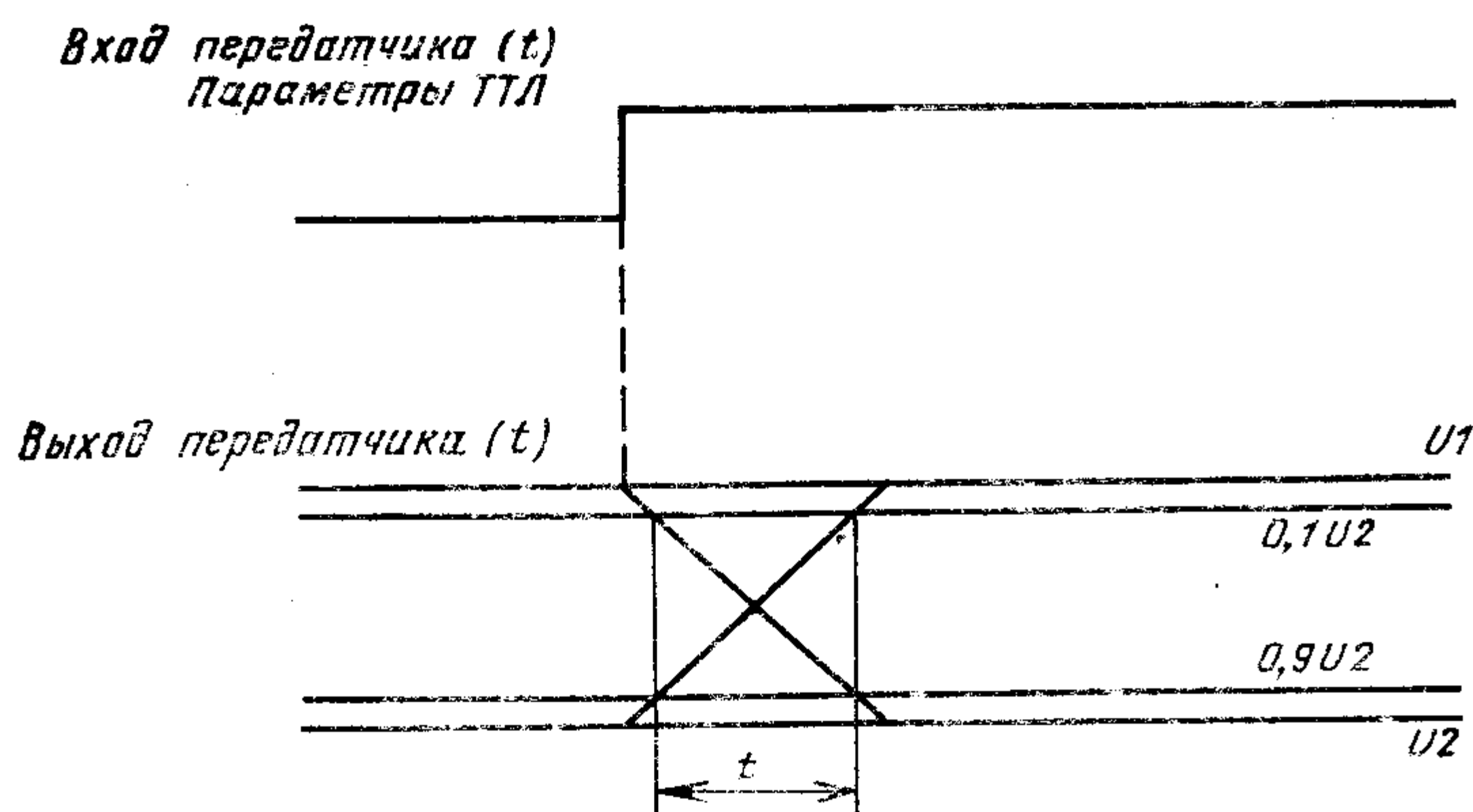


Рис. 105. Параметры сигналов интерфейса:

Кабель	U_1 [V]	$U_2 - U_1$ [V]	t [нс]
А	0	0,2—0,5	10—35
В	0	0,5—1,2	10—35

Обозначение контактов	Обозначение линии интерфейса	Обозначение контактов	Обозначение линии интерфейса
Кабель А		Кабель А	
1	CYL L	31	CYL H
2	HEAD L	32	HEAD H
3	CON L	33	CON H
4	BIT Ø L	34	BIT Ø H
5	BIT1 L	35	BIT1 H
6	BIT2 L	36	BIT2 H
7	BIT3 L	37	BIT3 H
8	BIT4 L	38	BIT4 H
9	BIT5 L	39	BIT5 H
10	BIT6 L	40	BIT6 H
11	BIT7 L	41	BIT7 H
12	BIT8 L	42	BIT8 H
13	BIT9 L	43	BIT9 H
14	OPN CAB L	44	OPN CAB H
15	FAVLT L	45	FAVLT H
16	SKERR L	46	SKERR H
17	ONCYL L	47	ON CYL H
18	INDEX L	48	INDEX H
19	READY L	49	READY H
20	AMFND L	50	AMFND H
21	BUSY L	51	BUSY H
22	SEL DRV L	52	SEL DRV H
23	DRV 2 ⁰ L	53	DRV 2 ⁰ H
24	DRV 2 ¹ L	54	DRV 2 ¹ H
25	SECTOR L	55	SECTOR H
26	DRV 2 ² L	56	DRV 2 ² H
27	DRV 2 ³ L	57	DRV 2 ³ H
28	WPROT L	58	WPROT H
29	PICK	59	HOLD
30	—	60	—
Кабель В		Кабель В	
1	GND	14	SERVO H
2	SERVO L	15	GND
3	RDATA L	16	RDATA H
4	GND	17	RCLK H
5	RCLK L	18	GND
6	WCLK L	19	WCLK H
7	GND	20	WDATA H
8	WDATA L	21	GND
9	DRV SEL H	22	DRV SEL L
10	SKEND L	23	SKEND H
11	GND	24	INDEX H
12	INDEX L	25	GND
13	SEKTOR L	26	SEKTOR H

Технические характеристики соединителей, примененных в контроллере СМ 5110

Соединитель кабелей А и В штыревой, двухрядный, предназначен для плоских кабелей с шагом проводников 1,27 мм, шагом выводов контактов в рядах 2,54. Соединение контактов розетки с проводниками кабеля производится с помощью пресса.

На НМД и контроллеры устанавливаются вилки. Вилка также устанавливается на печатную плату. Соединение производится методом пайки. Для кабеля А — соединители с 60-ю контактами; для кабеля В — соединители с 26-ю контактами.

Распределение сигналов по контактам соединителей для кабеля А и В указано в табл. 67.

Технические характеристики соединителей производства ГДР. Соединитель для кабеля А — 58-полюсный штыревой двухрядный, на кабеле находится розетка. BL 222-58 TGL 29331/03 Pd AU (розетка). SL 102-58 TGL 29331/03 Pd AU (вилка). На НМД должна располагаться вилка. Жилы плоского кабеля распаивать в следующем порядке: А01, В01, А02, В02 и т. д.

Соединитель для кабеля В — 26-полюсный штыревой двухрядный. BL 222-26 TGL 29331/04 Pd AU (розетка) — на кабеле. SL 102-26 TGL 29331/04 Pd AU (вилка) или BL 272-26 TGL 37912 Pd AU (розетка с фиксацией) — на кабеле SL 102-26 TGL 37912 Pd AU (вилка). На НМД должна располагаться вилка. Жилы плоского кабеля распаивать в следующем порядке: А01, В01, А02, В02 и т. д.

Содержание

	Стр.
СИСТЕМЫ ИНТЕРФЕЙСОВ СМ ЭВМ 1-й и 2-й ОЧЕРЕДИ	1
НАЗНАЧЕНИЕ И ОБЛАСТЬ ПРИМЕНЕНИЯ	—
ФИЗИЧЕСКАЯ И ЛОГИЧЕСКАЯ РЕАЛИЗАЦИЯ ИНТЕРФЕЙСОВ	2
НОРМАТИВНО-ТЕХНИЧЕСКАЯ ДОКУМЕНТАЦИЯ	—
ИНТЕРФЕЙС «ОБЩАЯ ШИНА»	4
Назначение, принцип действия и особенности применения	—
Работа периферийных устройств в составе комплекса	5
Состав и назначение линий магистрали	8
Требования к функционально-временным характеристикам ОШ	11
Алгоритмы работы интерфейсов устройств, подключаемых на ОШ	16
Требования к устройствам комплекса при отказе сетевого питания	24
Физическая реализация интерфейса	25
ИНТЕРФЕЙС 2К	30
Назначение и особенности интерфейса	—
Состав и назначение шин интерфейса	—
Физическая реализация интерфейса 2К	32
ИНТЕРФЕЙС И41	36
Назначение, принцип действия и особенности интерфейса	—
Состав и назначение линий интерфейса	—
Логическая реализация интерфейса И41	40
Физическая реализация интерфейса И41	46
Рекомендации по применению И41	—
ИНТЕРФЕЙС ИУС	48
Назначение и особенности интерфейса	—
Состав и назначение шин интерфейса	49
Физическая реализация интерфейса	53
ИНТЕРФЕЙС ИРПР	56
Назначение и особенности интерфейса	—
Состав и назначение линий связи интерфейса	—
Физическая реализация интерфейса	58
Рекомендации по применению	—
ИНТЕРФЕЙС ИРПР-ПЛ	59
ИНТЕРФЕЙС ИРПР-ВТ	60
ИНТЕРФЕЙС ИРПР-ПЧ	61
ИНТЕРФЕЙС ИРПР-ПК	62
ИНТЕРФЕЙС ИНМЛ	64
Назначение и особенности интерфейса	—
Состав и назначение сигналов интерфейса	—
Физическая реализация интерфейса	67
ИНТЕРФЕЙС ИКМЛ	—
Назначение и особенности интерфейса	—
Состав и назначение сигналов интерфейса	—
ИНТЕРФЕЙС ИГМД-1	69
Назначение и особенности интерфейса	—
Состав и назначение сигналов интерфейса	—
Физическая реализация линий интерфейса	71
ИНТЕРФЕЙС ИГМД-2	—
Назначение и особенности интерфейса	—
Состав и назначение сигналов интерфейса	—
Физическая реализация линий интерфейса	73
ИНТЕРФЕЙС ИФМД	74
Назначение и особенности интерфейса	—
Состав и назначение линий интерфейса	—
Физическая реализация интерфейса	75
ИНТЕРФЕЙС ИКМД	76
Назначение и особенности интерфейса	—
Состав и назначение сигналов интерфейса	—
Физическая реализация интерфейса	79
ИНТЕРФЕЙС ИРПС	80
Назначение и особенности интерфейса	—
Состав и назначение цепей взаимосвязи интерфейса	—
Физическая реализация интерфейса	—

СТЫК С2 ТЕЛЕОБРАБОТКИ ДАННЫХ	81
Назначение и особенности стыка	—
Состав и назначение цепей стыка	—
СТЫК С1-ФЛ ТЕЛЕОБРАБОТКИ ДАННЫХ	86
Назначение и особенности стыка	—
Состав и назначение цепей стыка	—
СИСТЕМА ИНТЕРФЕЙСОВ СМ ЭВМ 3-й ОЧЕРЕДИ НАЗНАЧЕНИЕ И ОБЛАСТЬ ПРИМЕНЕНИЯ	88
ИНТЕРФЕЙС ИЛПС	89
Назначение и особенности интерфейса	—
Основные характеристики интерфейса	91
Структура организации связи взаимодействующих компонентов	—
ЛОГИЧЕСКИЙ ИНТЕРФЕЙС ИЛПС-1	92
Структура рамки передачи	—
Процедуры	94
ЛОГИЧЕСКИЙ ИНТЕРФЕЙС ИЛПС-2	96
Структура рамки передачи	—
Физический интерфейс	98
ИНТЕРФЕЙС НАКОПИТЕЛЕЙ НА СМЕННЫХ ДВУХДИСКОВЫХ КАС- СЕТАХ ИМД-2	99
Назначение и особенности интерфейса	—
Структура организации связи взаимодействующих компонентов	100
Логический интерфейс	108
Физический интерфейс	110
ИНТЕРФЕЙС СМД	113
Назначение и особенности интерфейса	—
Функциональное описание сигналов линий интерфейса кабеля А	115
Функциональное описание сигналов линий интерфейса кабеля В	117
Требования к временным соотношениям сигналов линий интерфейса	—
Требования к конструктивной реализации интерфейса	119
Технические характеристики соединителей, примененных в контроллере СМ 5110	120

Редактор Р. С. Климовицкая
Техн. редактор Л. С. Ермакова
Корректоры Л. В. Селиверстова, О. А. Шильцова

Сдано в набор 01.10.85. Подп. в печать 06.01.86. Т-03304
Формат 60×90¹/₈. Бумага типографская № 1. Гарнитура
литературная. Печать высокая. Усл. печ. л. 15,0 Уч.-изд. л. 18,32
Тираж 9692 экз. Зак. № 2804. Изд. № ГСП-210. Цена 2 р. 70 к.

Центральный научно-исследовательский институт информации,
и технико-экономических исследований приборостроения,
средств автоматизации и систем управления
125877, ГСП, Москва, А-252, Чапаевский пер., 14.

Типография ВНИИТЭМР, г. Щербинка

Серийно выпускаемое и перспективное оборудование.
Отраслевой каталог/ЦНИИТЭИ приборостроения, 1986, вып. 1, 2, 3, 4,
1—120.