

УСТРОЙСТВО АППАРАТНОЙ ЗАГРУЗКИ-ДИАГНОСТИКИ

"ЭЛЕКТРОНИКА МС 3401"

3.858.145 93

3.858.145 ПЭЗ

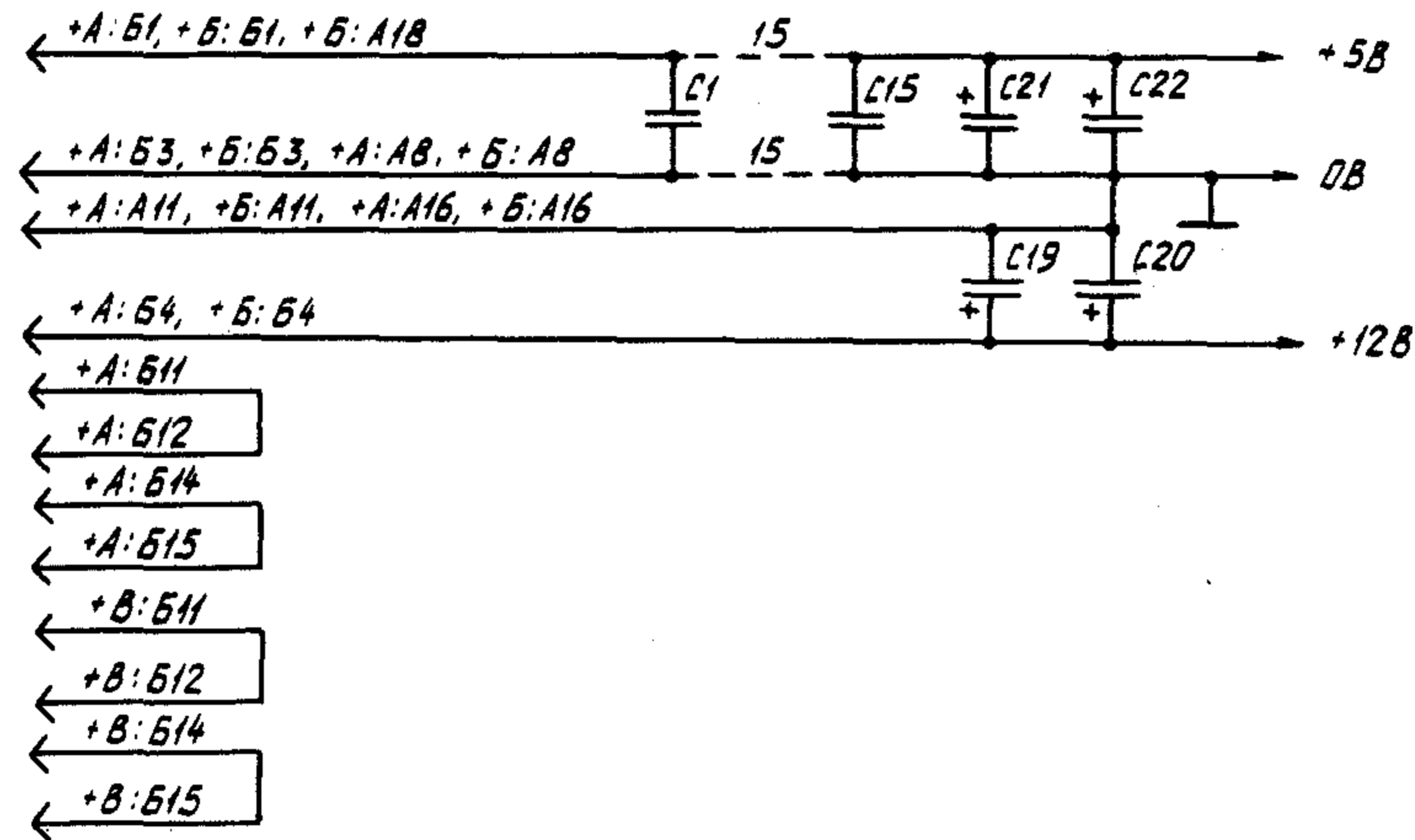
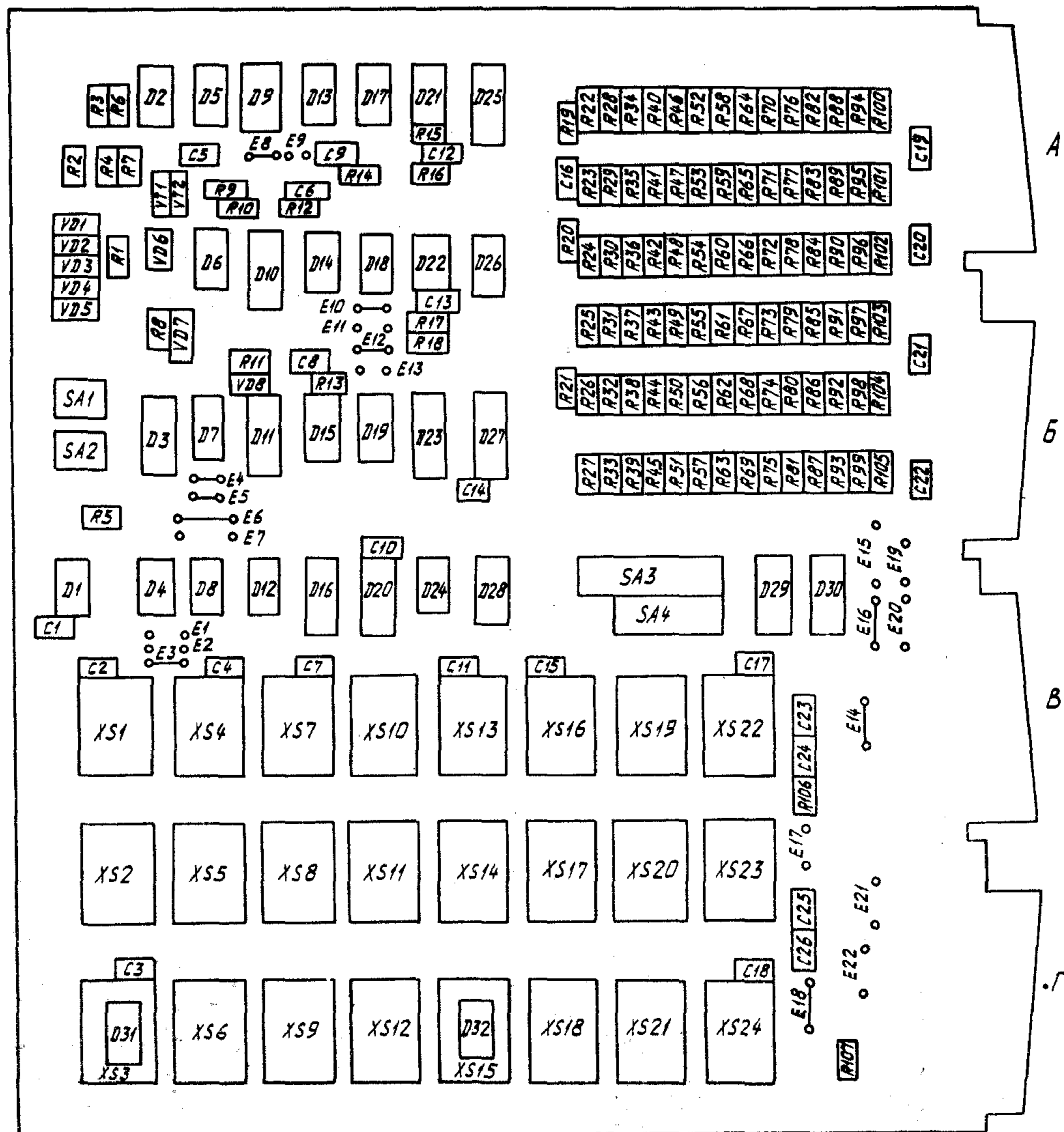


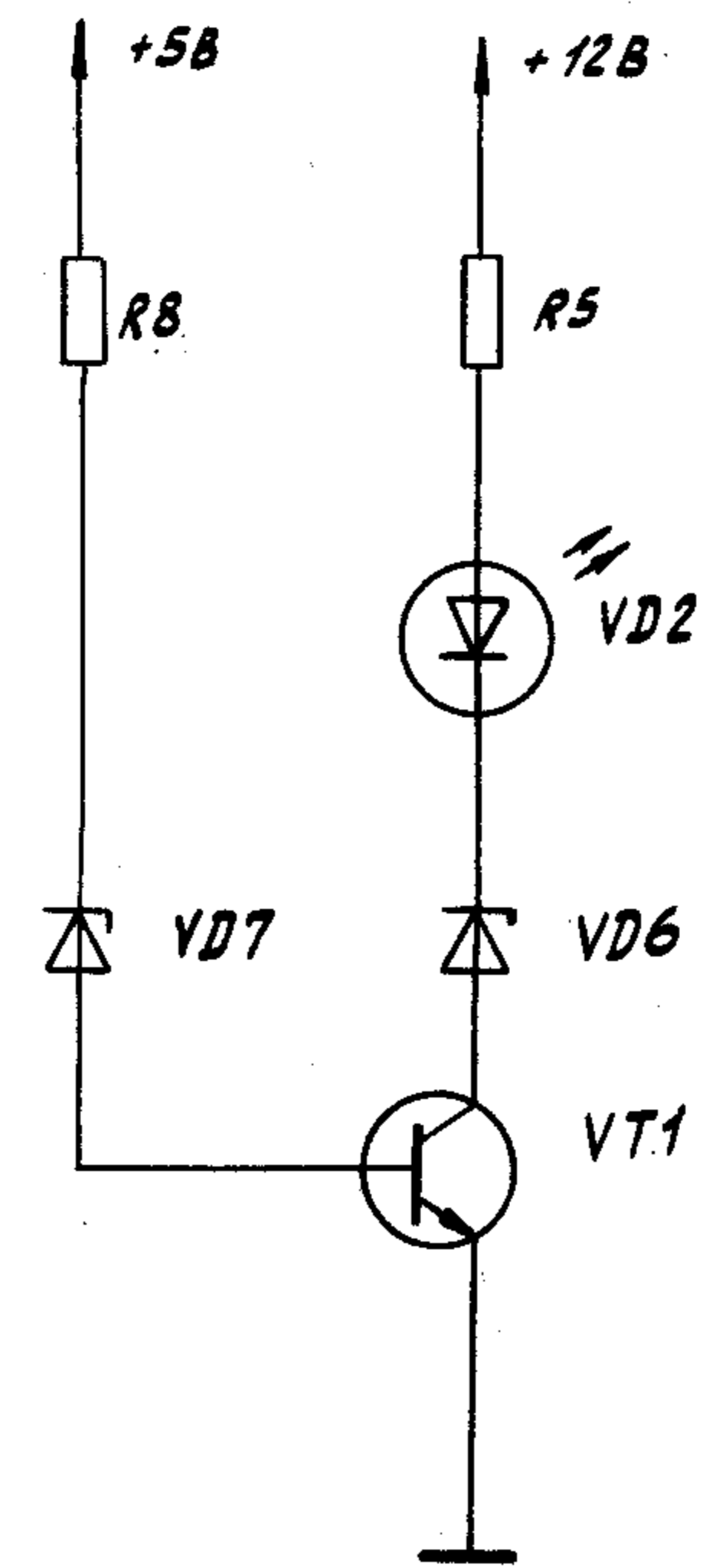
Таблица питания микросхем

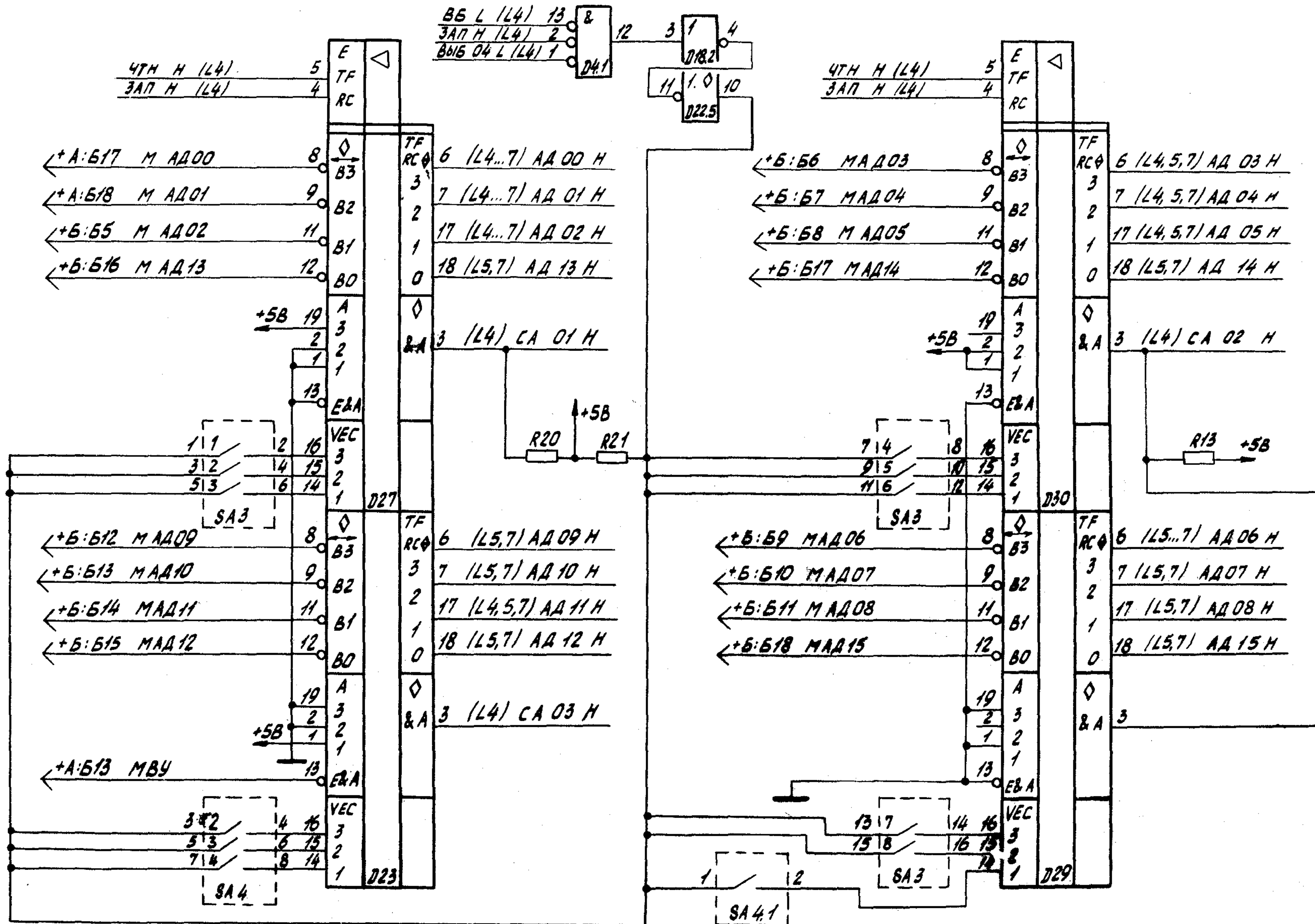
Номер	Тип микросхемы	Кол. выв. доб.	Вывод питания		Номер	Тип микросхемы	Кол. выв. доб.	Вывод питания	
			0B	+5B				0B	+5B
D1	KP531ИД14	16	8	16	D17	K155ЛЕ4	14	7	14
D2	KP531ТМ2	14	7	14	D18	K555АН1	14	7	14
D3	K555ИР35	20	10	20	D19	K555КП11	16	8	16
D4	K555ЛЕ4	14	7	14	D20	KP531ИР24	20	10	20
D5	K155ЛН3	14	7	14	D21	K555ЛЕ4	14	7	14
D6	KM555ТМ8	16	8	16	D22	K155ЛН3	14	7	14
D7, D8	K555КП11	16	8	16	D23	KM559ИП8	20	10	20
D9	K155РЕ3	16	8	16	D24	KP531АА4	14	7	14
D10	KP531ИР24	20	10	20	D25	KM559ВТ1	20	10	20
D11	K555ИР35	20	10	20	D26	KP559ИП3	16	8	16
D12	K555КП11	16	8	16	D27	KM559ИП8	20	10	20
D13	KP531АН1	14	7	14	D28	K555ИД7	16	8	16
D14, D15	K555КП11	16	8	16	D29, D30	KM559ИП8	20	10	20
D16	K555ИР35	20	10	20	D31, D32	K573РФ2	24	12	24

Перемычки E3, E4, E5, E6, E8, E12, E14, E16, E18 выполнены проводом НВМ-0,12 I 500 ГОСТ 17515-72.

3.858.145.33

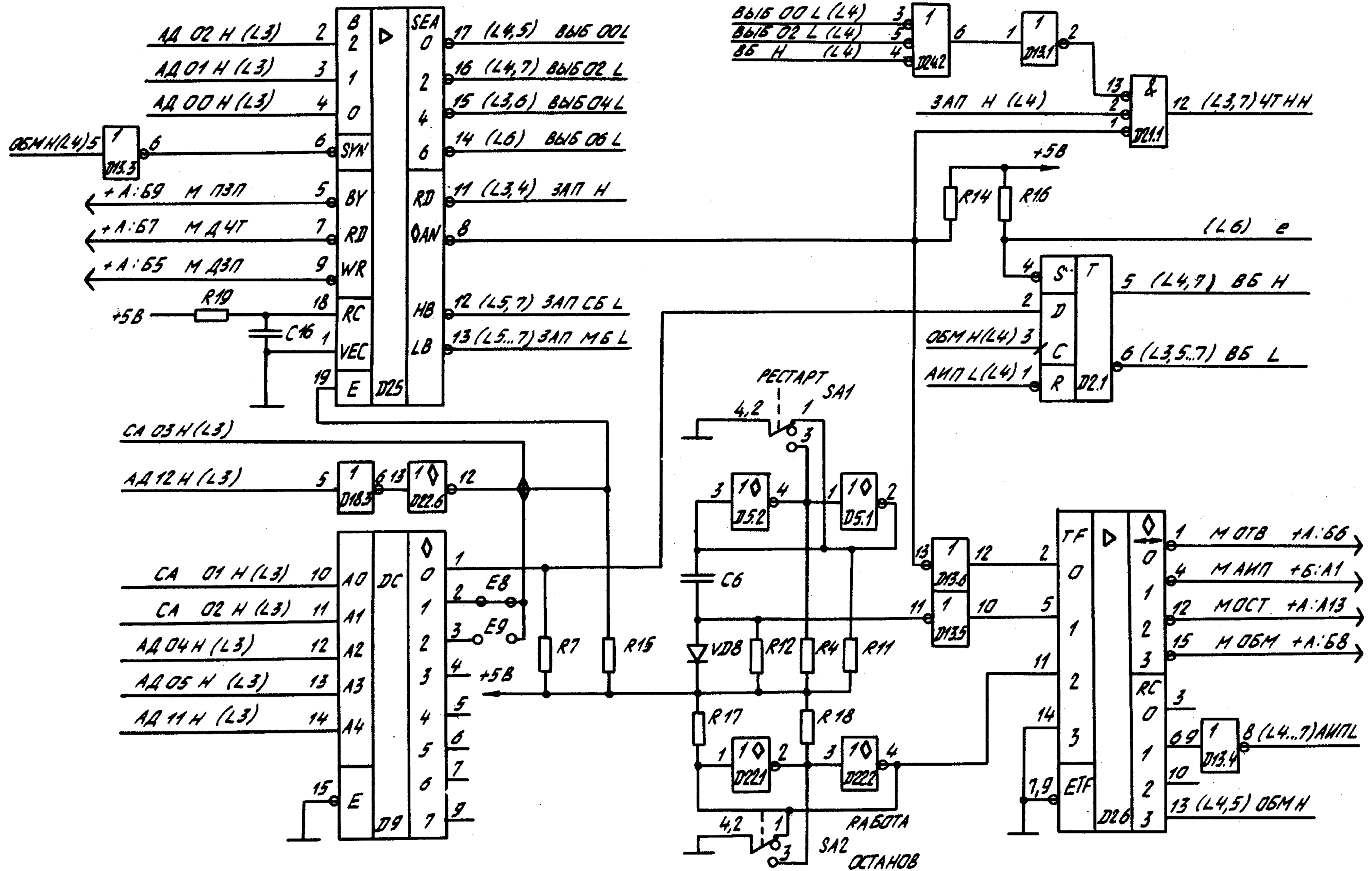
Устройство аппаратной загрузки-диагностики "Электроника МС3401" Схема электрическая принципиальная Лист 1

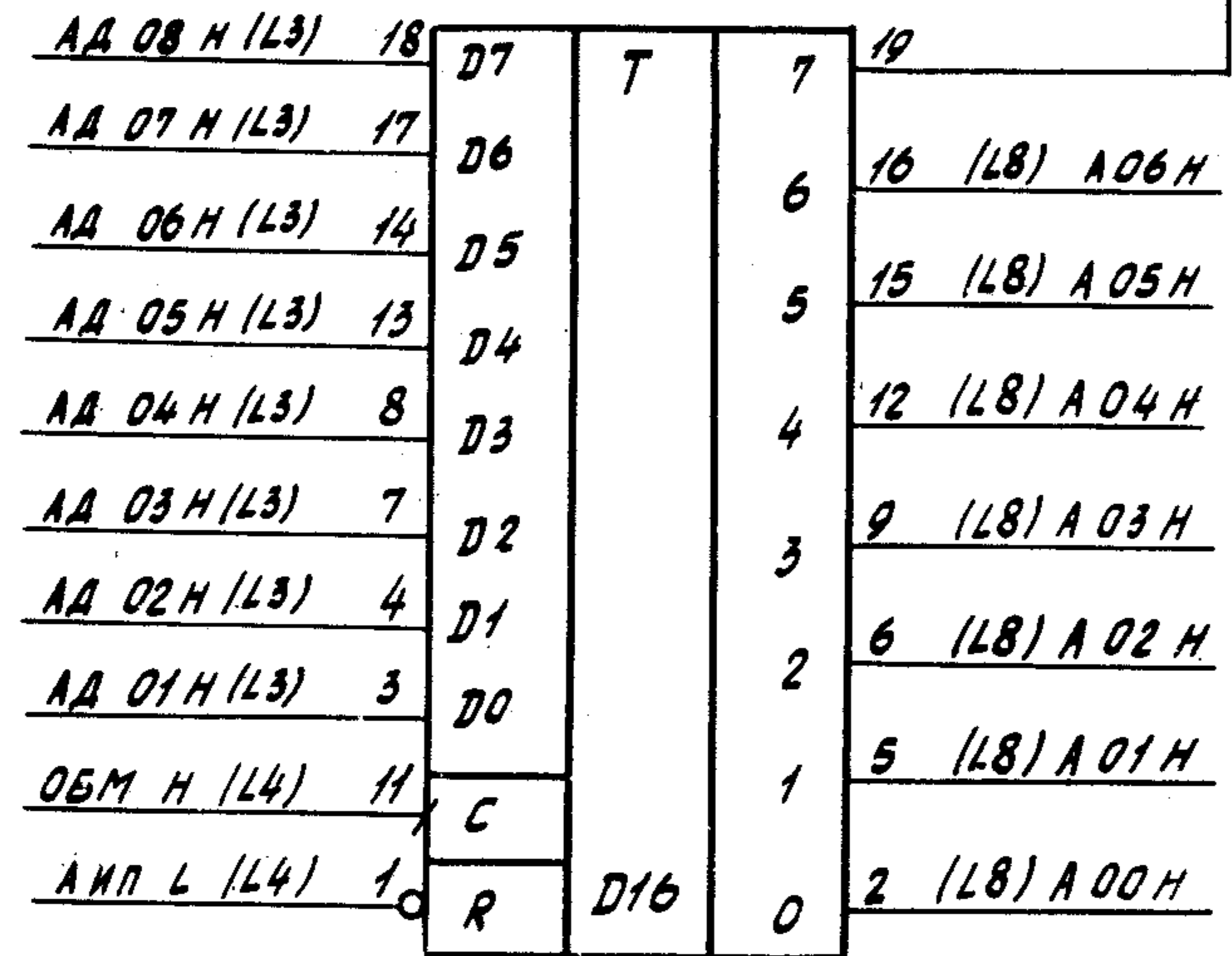
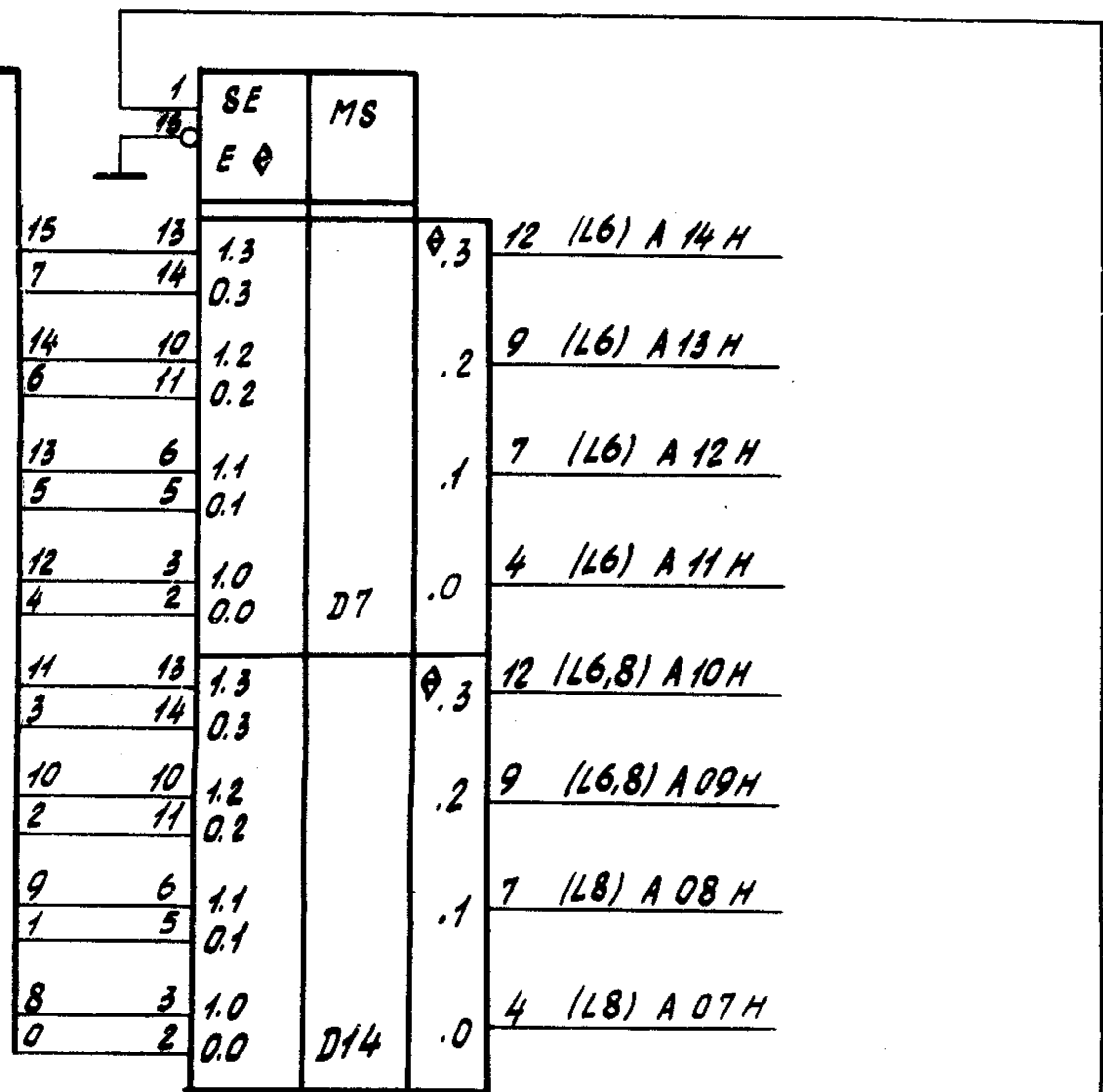
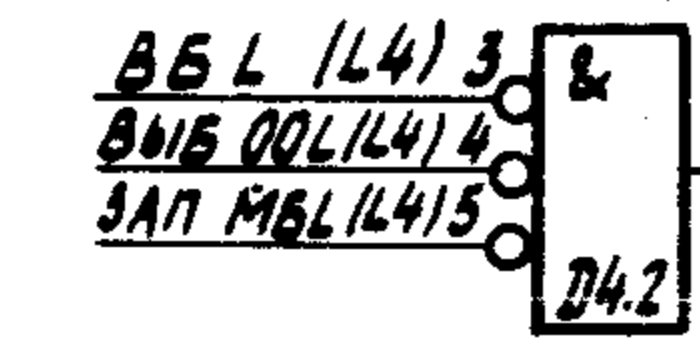
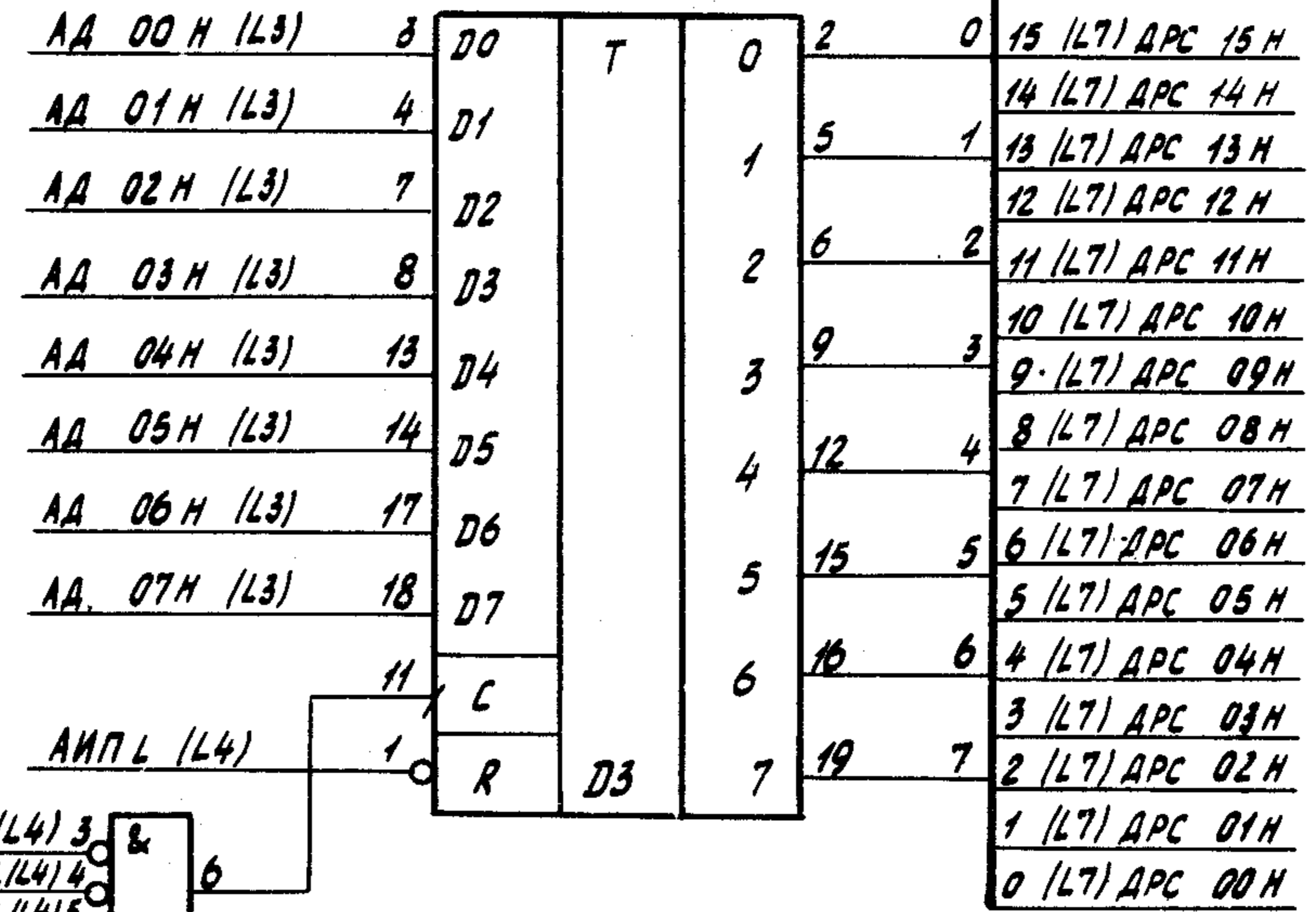
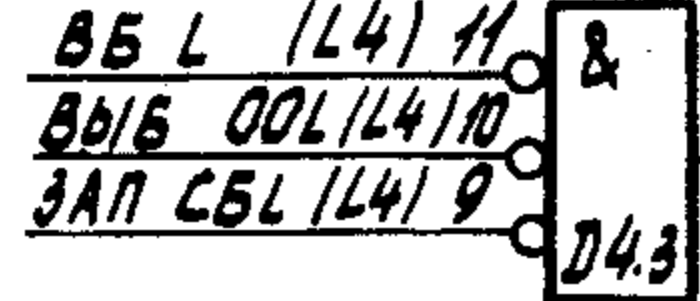
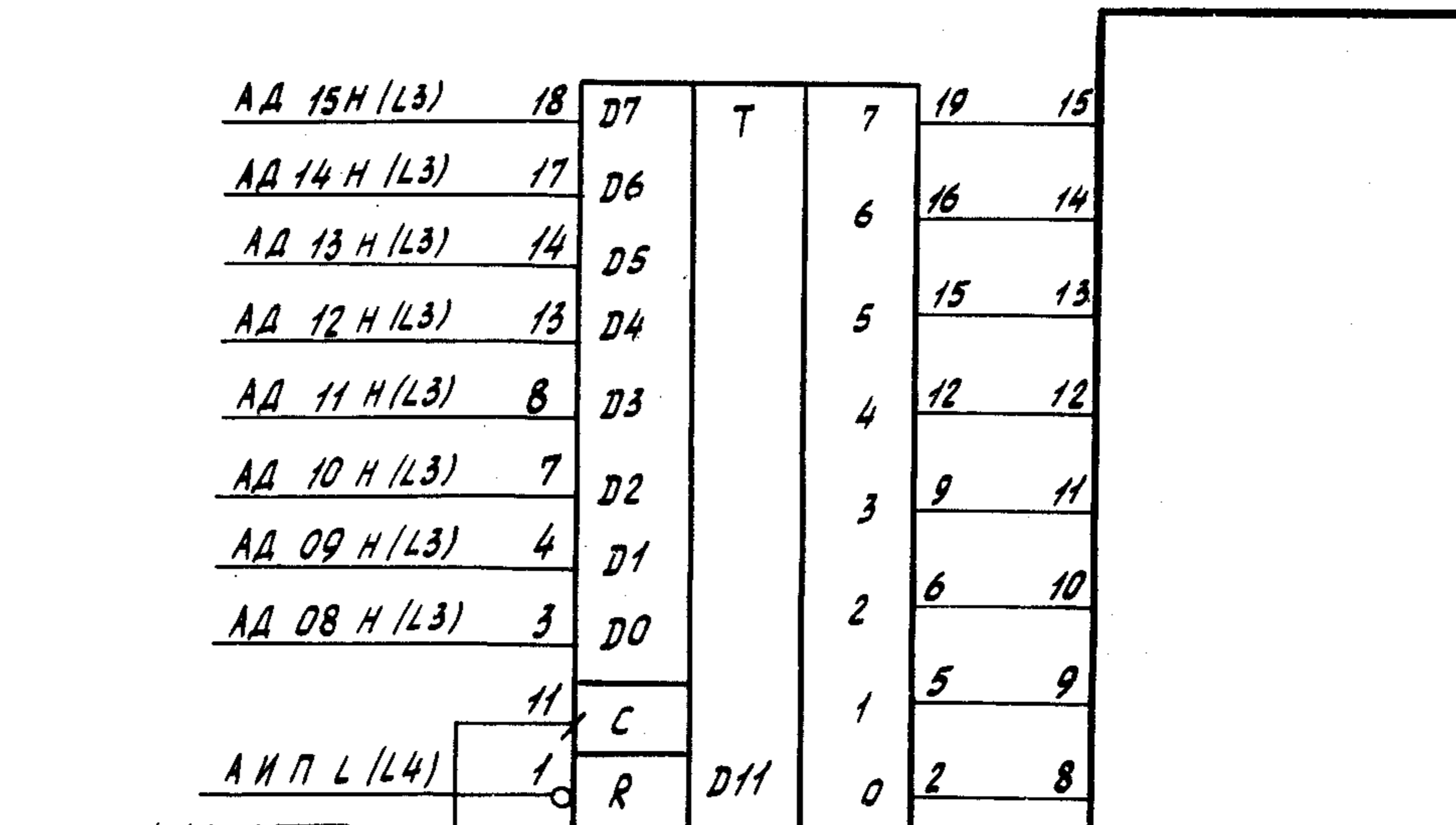


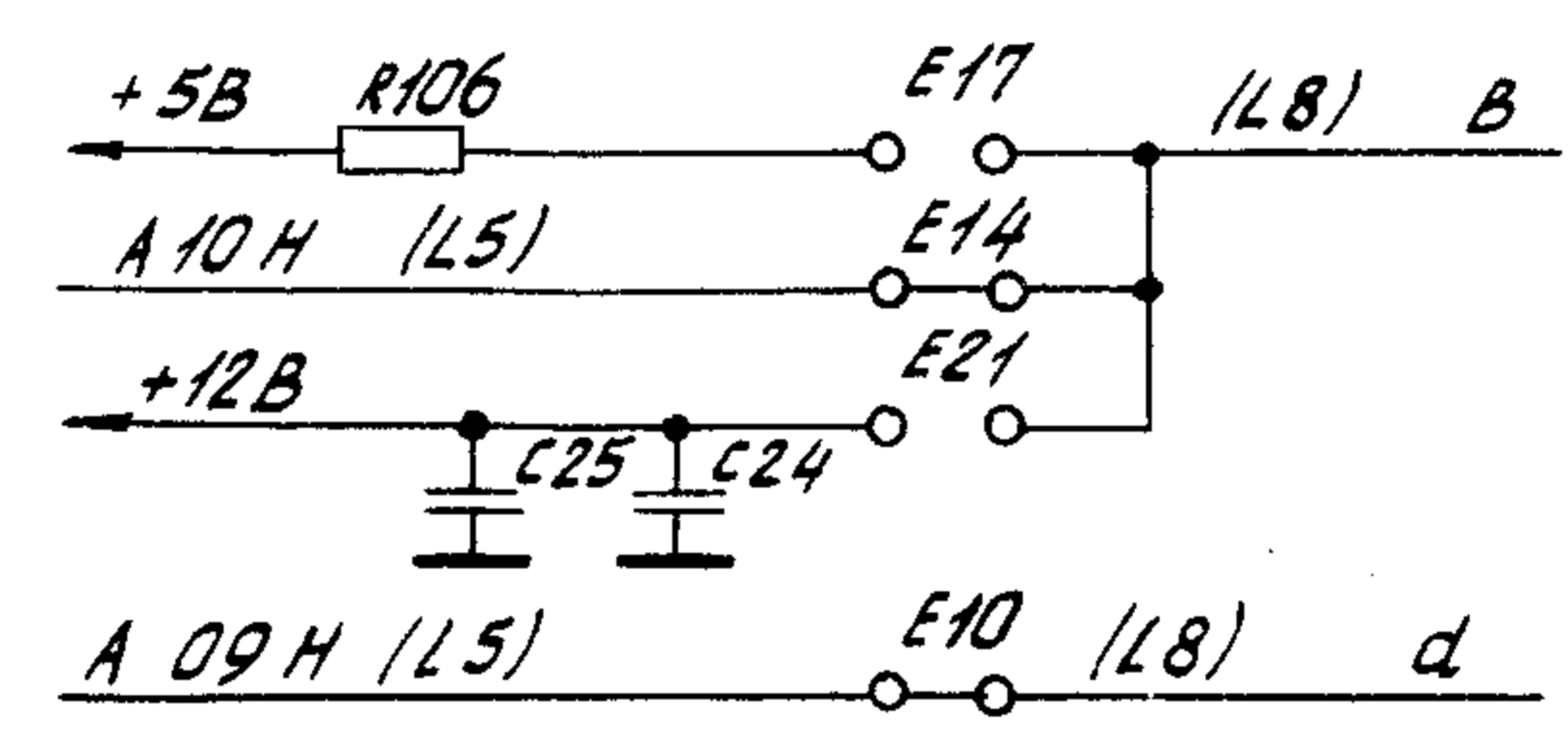
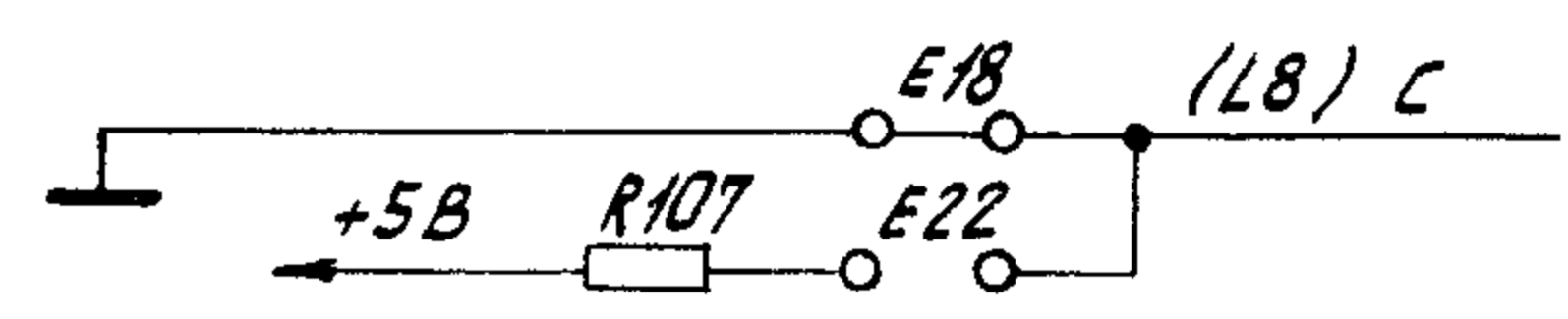
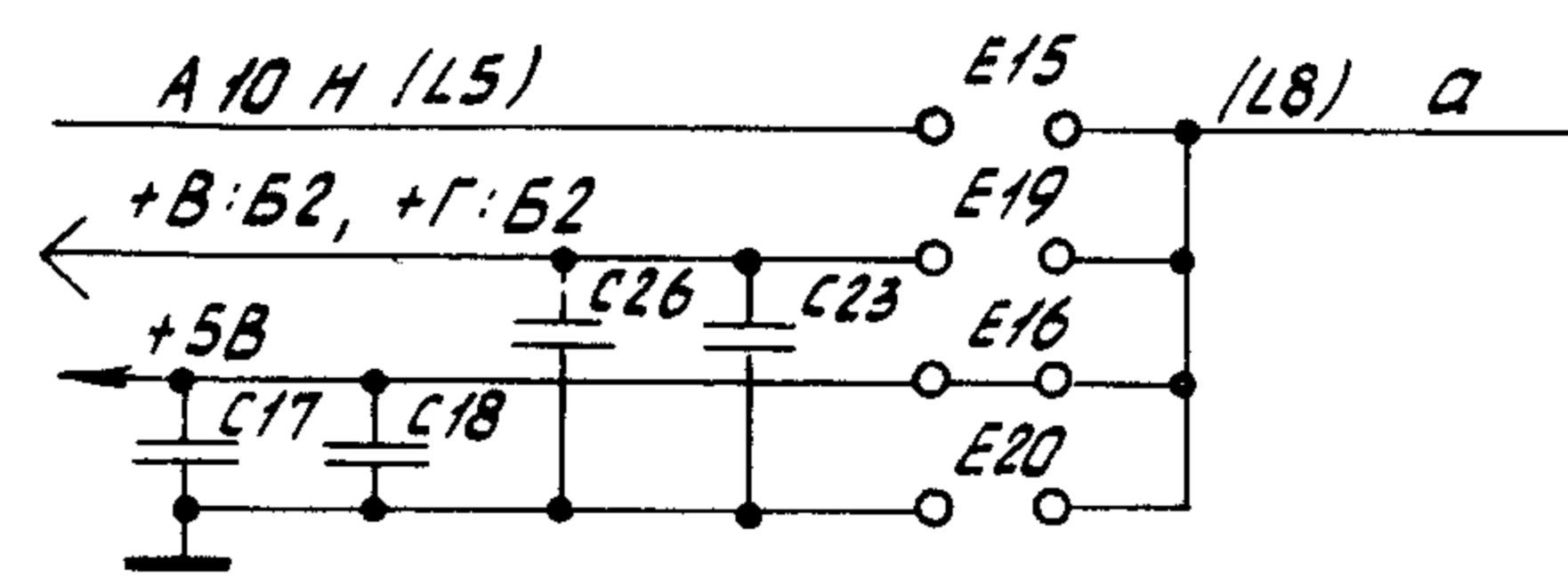
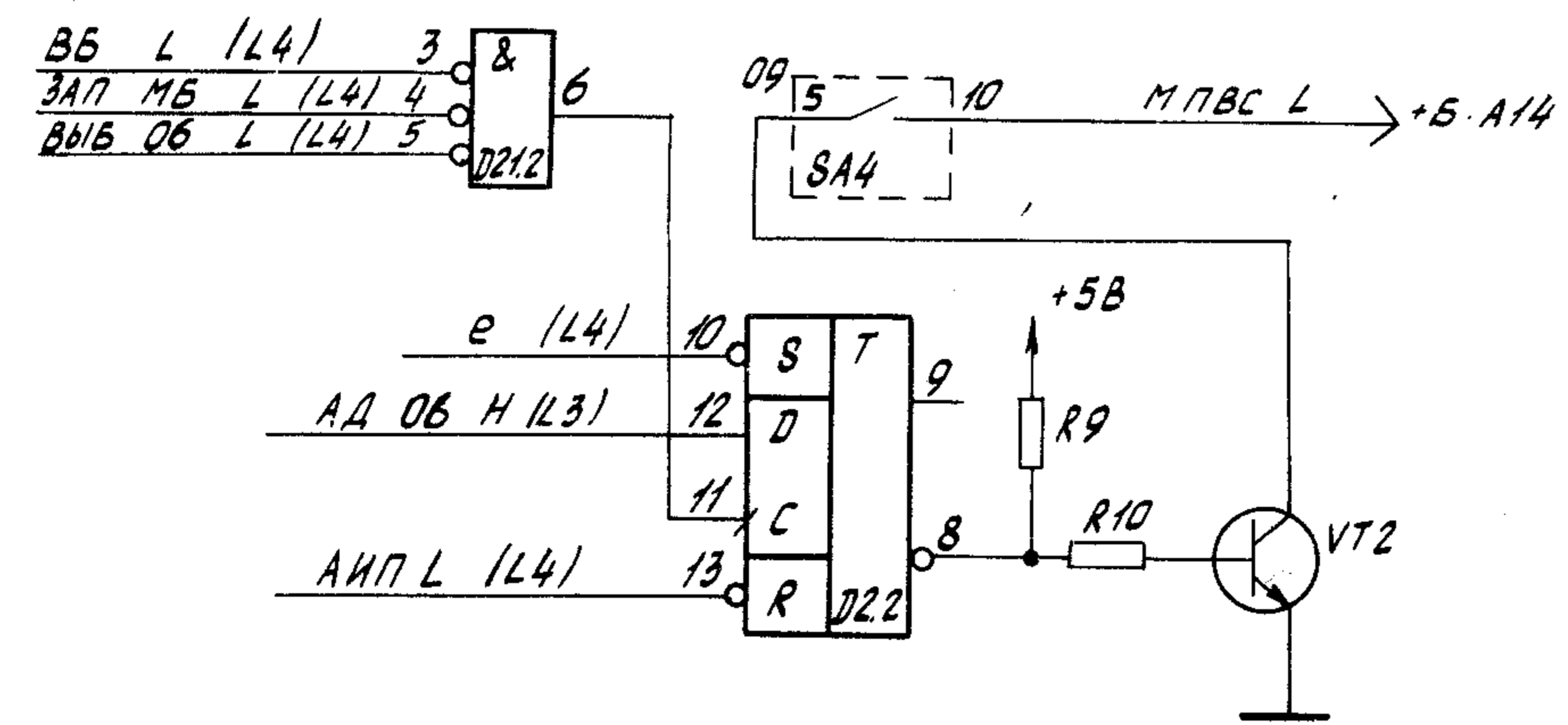
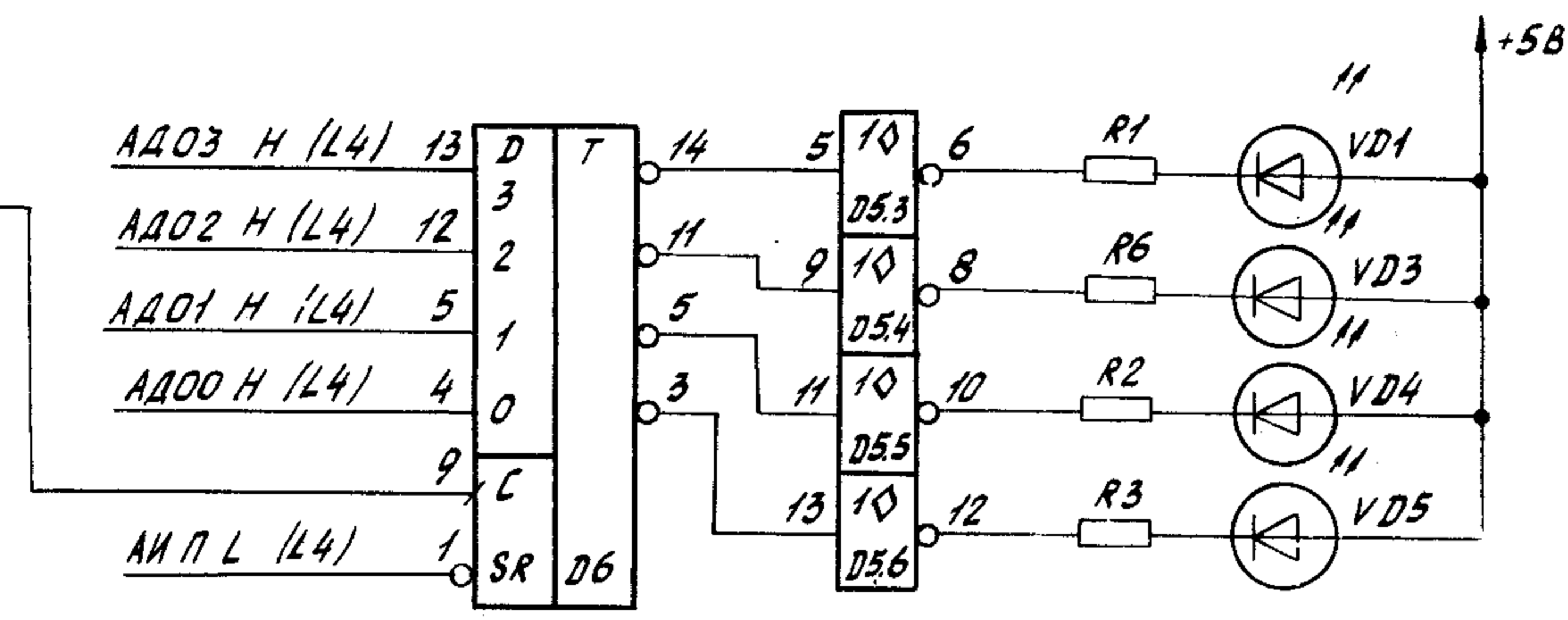
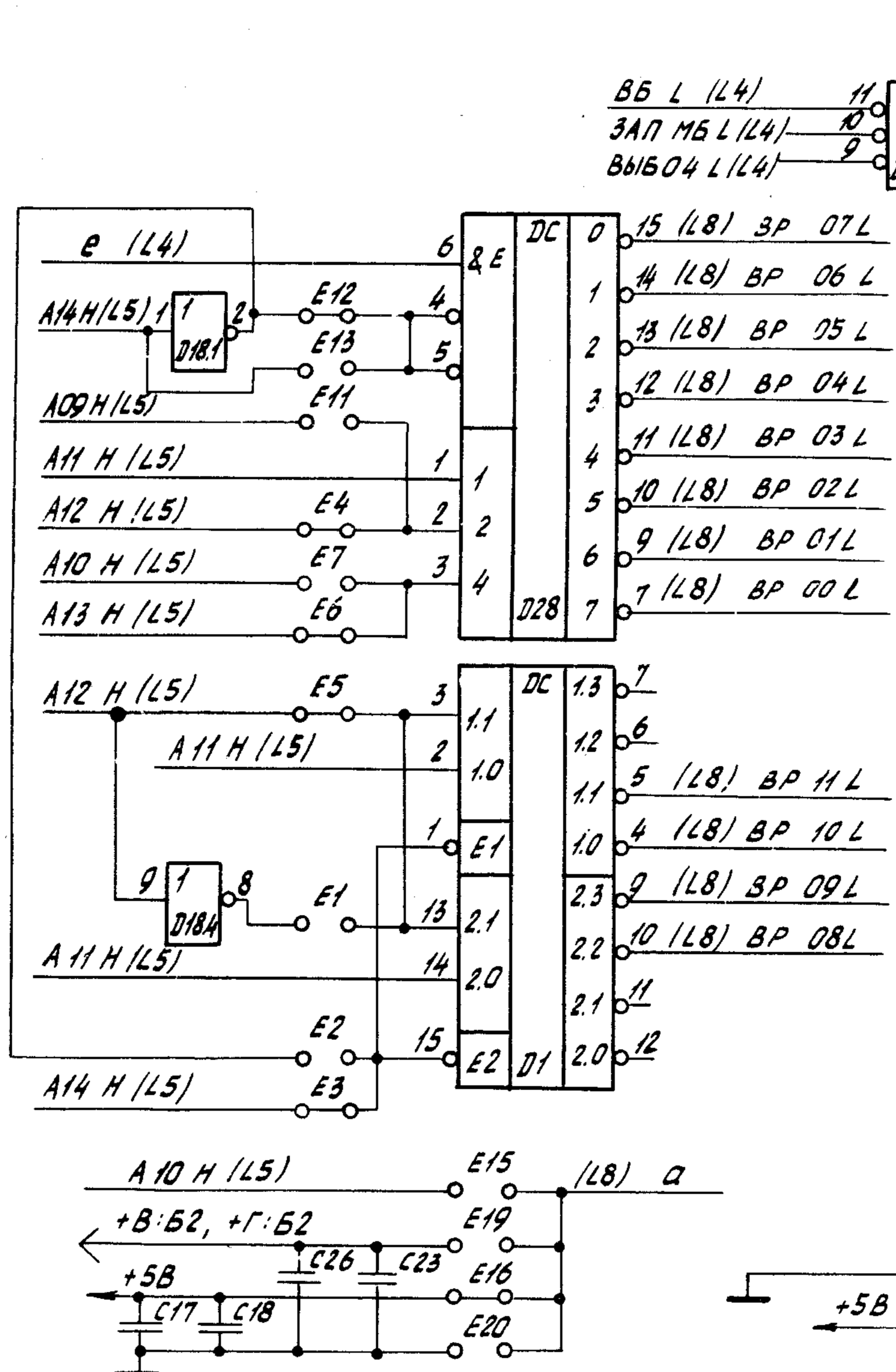


3.858.14533

ИУСМ
3

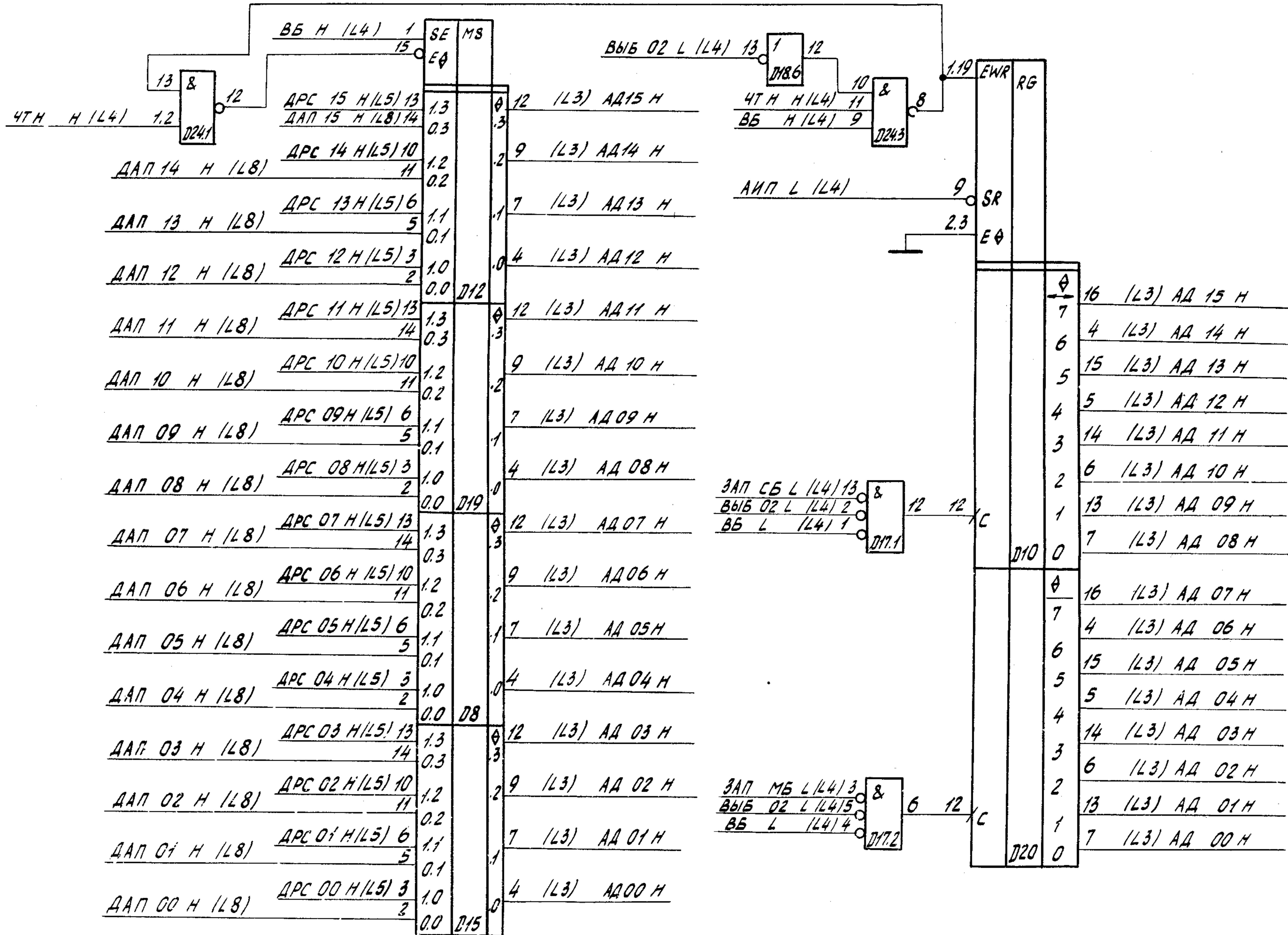






3.858.14533

Авгм
6



	20	1		24	29	20	1		24	29	20	1		24	29	20	1		24	29				
A 10 H (L5)	23	18	3	22	24	18	3	22	24	18	3	22	22	18	3	22	22	18	3	22	22	45 (L7) ДАП 15 Н		
A 09 H (L5)	22	17	4	21	27	17	4	21	27	17	4	21	29	17	4	21	29	17	4	21	29	44 (L7) ДАП 14 Н		
A 08 H (L5)	21	16	5	19	26	16	5	19	26	16	5	19	23	16	5	19	23	16	5	19	23	43 (L7) ДАП 13 Н		
A 07 H (L5)	20	15	6	18	25	15	6	18	25	15	6	18	28	15	6	18	28	15	6	18	28	42 (L7) ДАП 12 Н		
A 06 H (L5)	19	14	7	17	37	14	7	17	45	14	7	17	37	14	7	17	37	14	7	17	45	41 (L7) ДАП 11 Н		
A 05 H (L5)	18	13	8	16	36	13	8	16	44	13	8	16	36	13	8	16	36	13	8	16	44	40 (L7) ДАП 10 Н		
A 04 H (L5)	17	30	9	15	35	38	9	15	43	30	9	15	35	38	9	15	35	38	9	15	43	39 (L7) ДАП 09 Н		
A 03 H (L5)	16	31	10	14	34	39	10	14	42	31	10	14	34	39	10	14	34	39	10	14	42	38 (L7) ДАП 08 Н		
A 02 H (L5)	15	32	11	13	33	40	11	13	41	32	11	13	33	40	11	13	33	40	11	13	41	37 (L7) ДАП 07 Н		
A 01 H (L5)	14	28	12			28	12			28	12			28	12			28	12			36 (L7) ДАП 06 Н		
A 00 H (L5)	13																					35 (L7) ДАП 05 Н		
BP 11 L (L6)	12			20	8			20	8					20	12							20	12	34 (L7) ДАП 04 Н
BP 10 L (L6)	11	XS20		20	7			20	7	XS23				20	11							20	11	33 (L7) ДАП 03 Н
BP 09 L (L6)	10	XS14		20	6			20	6	XS17				20	10							20	10	32 (L7) ДАП 02 Н
BP 08 L (L6)	9	XS8		20	5			20	5	XS11				20	9							20	9	31 (L7) ДАП 01 Н
BP 07 L (L6)	8	XS2		20	4			20	4	XS5				20	8							20	8	30 (L7) ДАП 00 Н
BP 06 L (L6)	7	XS19		20	3			20	3	XS22														
BP 05 L (L6)	6	XS13		20	2			20	2	XS16														
BP 04 L (L6)	5	XS7		20	1			20	1	XS10														
BP 03 L (L6)	4	XS1								XS4														
BP 02 L (L6)	3																							
BP 01 L (L6)	2																							
BP 00 L (L6)	1																							
														a (L6)	27			+5B	29					
														b (L6)	26									
														c (L6)	25									
														d (L6)	24									
																			28					

ПОЗ ОБОЗН.	НАИМЕНОВАНИЕ	КОЛ.	ПРИМЕЧАНИЕ
---------------	--------------	------	------------

 КОНДЕНСАТОРЫ К10-17- 0.460.172 ТУ

 КОНДЕНСАТОРЫ К53-14 0.464.139 ТУ

C1...C15	K10-17-1/Б/-H90-0,047 МКФ+80%-20%	15	
C16	K10-17-2/Б/-H1500-470 ПФ+-5%	1	
C17,C18	K10-17-1/Б/-H90-0,047 МКФ+80%-20%	2	
C19...C22	K53-14-16В-6,8 МКФ+-30%	4	
C23...C26	K10-17-1/Б/-H90-0,047 МКФ+80%-20%	4	

 МИКРОСХЕМЫ

D1	KP531HA14	0.348.118-26 ТУ	1	
D2	KP531TM2	0.348.118-16 ТУ	1	
D3	K555MP35	0.348.289-64 ТУ	1	
D4	K555ME4	0.348.289-28 ТУ	1	
D5	K155MH3	0.348.006-35 ТУ	1	
D6	KM555TM8	0.348.466-29 ТУ	1	
D7,D8	K555KP11	0.348.289-14 ТУ	2	
D9	K155PE3	0.348.006-18 ТУ	1	SM1

3.858.145 ПЗЗ

УСТРОЙСТВО АППАРАТНОЙ
 ЗАГРУЗКИ-ДИАГНОСТИКИ
 "ЭЛЕКТРОНИКА ИС3401"

ПЕРЕЧЕНЬ ЭЛЕМЕНТОВ

ПОЗ ОБОЗН.	НАИМЕНОВАНИЕ	КОЛ.	ПРИМЕЧАНИЕ
---------------	--------------	------	------------

 МИКРОСХЕМЫ

D10	KP531MP24	0.348.118-35 ТУ	1	
D11	K555MP35	0.348.289-64 ТУ	1	
D12	K555KP11	0.348.289-14 ТУ	1	
D13	KP531MH1	0.348.118-11 ТУ	1	
D14,D15	K555KP11	0.348.289-14 ТУ	2	
D16	K555MP35	0.348.289-64 ТУ	1	
D17	K155ME4	0.348.006-60 ТУ	1	
D18	K555MH1	0.348.289-01 ТУ	1	
D19	K555KP11	0.348.289-14 ТУ	1	
D20	KP531MP24	0.348.118-35 ТУ	1	
D21	K555ME4	0.348.289-28 ТУ	1	
D22	K155MH3	0.348.006-35 ТУ	1	
D23	KM559MP8	0.348.577-07 ТУ	1	
D24	KP531HA4	0.348.118-04 ТУ	1	
D25	KM559BT1	0.348.577-06 ТУ	1	
D26	KP559MP3	0.348.577-02 ТУ	1	
D27	KM559MP8	0.348.577-07 ТУ	1	
D28	K555MA7	0.348.289-02 ТУ	1	
D29,D30	KM559MP8	0.348.577-07 ТУ	2	
D31,D32	K573PΦ2	0.348.422-02 ТУ	2	SK1A,SK2A

3.858.145 ПЗЗ

ПОЗ ОБОЗН.	НАИМЕНОВАНИЕ	КОЛ.	ПРИМЕЧАНИЕ
---------------	--------------	------	------------

РЕЗИСТОРЫ С1-4 ГОСТ 25350-82

РЕЗИСТОРЫ С2-10 0.467.148 ТУ

R1...R3	C1-4-0,25-330 Ом+-5%-А-А	3	
R4	C1-4-0,125-1 КОМ+-5%-А-25+5-А	1	
R5	C1-4-0,125-150 Ом+-5%-А-25+5-А	1	
R6	C1-4-0,25-330 Ом+-5%-А-А	1	
R7...R18	C1-4-0,125-1 КОМ+-5%-А-25+5-А	12	
R19	C1-4-0,125-5,1 КОМ+-5%-А-25+5-А	1	
R20	C1-4-0,125-1 КОМ+-5%-А-25+5-А	1	
R21	C1-4-0,125-180 Ом+-5%-А-25+5-А	1	
R22	C2-10-0,25-178 Ом+-1%	1	
R23,R24	C2-10-0,125-383 Ом+-1%	2	
R25,R26	C2-10-0,25-178 Ом+-1%	2	
R27	C2-10-0,125-383 Ом+-1%	1	
R28	C2-10-0,25-178 Ом+-1%	1	
R29,R30	C2-10-0,125-383 Ом+-1%	2	
R31,R32	C2-10-0,25-178 Ом+-1%	2	
R33	C2-10-0,125-383 Ом+-1%	1	
R34	C2-10-0,25-178 Ом+-1%	1	
R35,R36	C2-10-0,125-383 Ом+-1%	2	
R37,R38	C2-10-0,25-178 Ом+-1%	2	
R39	C2-10-0,125-383 Ом+-1%	1	
R40	C2-10-0,25-178 Ом+-1%	1	

3.858.145 П33

ПОЗ ОБОЗН.	НАИМЕНОВАНИЕ	КОЛ.	ПРИМЕЧАНИЕ
---------------	--------------	------	------------

РЕЗИСТОРЫ С2-10 0.467.148 ТУ

R41,R42	C2-10-0,125-383 Ом+-1%	2	
R43,R44	C2-10-0,25-178 Ом+-1%	2	
R45	C2-10-0,125-383 Ом+-1%	1	
R46	C2-10-0,25-178 Ом+-1%	1	
R47,R48	C2-10-0,125-383 Ом+-1%	2	
R49,R50	C2-10-0,25-178 Ом+-1%	2	
R51	C2-10-0,125-383 Ом+-1%	1	
R52	C2-10-0,25-178 Ом+-1%	1	
R53,R54	C2-10-0,125-383 Ом+-1%	2	
R55,R56	C2-10-0,25-178 Ом+-1%	2	
R57	C2-10-0,125-383 Ом+-1%	1	
R58	C2-10-0,25-178 Ом+-1%	1	
R59,R60	C2-10-0,125-383 Ом+-1%	2	
R61,R62	C2-10-0,25-178 Ом+-1%	2	
R63	C2-10-0,125-383 Ом+-1%	1	
R64	C2-10-0,25-178 Ом+-1%	1	
R65,R66	C2-10-0,125-383 Ом+-1%	2	
R67,R68	C2-10-0,25-178 Ом+-1%	2	
R69	C2-10-0,125-383 Ом+-1%	1	
R70	C2-10-0,25-178 Ом+-1%	1	
R71,R72	C2-10-0,125-383 Ом+-1%	2	
R73,R74	C2-10-0,25-178 Ом+-1%	2	

3.858.145 П33

ПОЗ ОБОЗН.	НАИМЕНОВАНИЕ	КОЛ.	ПРИМЕЧАНИЕ
---------------	--------------	------	------------

РЕЗИСТОРЫ С1-4 ГОСТ 25350-82

РЕЗИСТОРЫ С2-10 0.467.148 ТУ

R75	C2-10-0,125-383 OM+-1%	1	
R76	C2-10-0,25-178 OM+-1%	1	
R77,R78	C2-10-0,125-383 OM+-1%	2	
R79,R80	C2-10-0,25-178 OM+-1%	2	
R81	C2-10-0,125-383 OM+-1%	1	
R82	C2-10-0,25-178 OM+-1%	1	
R83,R84	C2-10-0,125-383 OM+-1%	2	
R85,R86	C2-10-0,25-178 OM+-1%	2	
R87	C2-10-0,125-383 OM+-1%	1	
R88	C2-10-0,25-178 OM+-1%	1	
R89,R90	C2-10-0,125-383 OM+-1%	2	
R91,R92	C2-10-0,25-178 OM+-1%	2	
R93	C2-10-0,125-383 OM+-1%	1	
R94	C2-10-0,25-178 OM+-1%	1	
R95,R96	C2-10-0,125-383 OM+-1%	2	
R97,R98	C2-10-0,25-178 OM+-1%	2	
R99	C2-10-0,125-383 OM+-1%	1	
R100	C2-10-0,25-178 OM+-1%	1	
R101,R102	C2-10-0,125-383 OM+-1%	2	
R103,R104	C2-10-0,25-178 OM+-1%	2	
R105	C2-10-0,125-383 OM+-1%	1	
R106,R107	C1-4-0,125-1 KOM+-5%-A-25+5-A	2	

3.858.145 ПЗЗ

ПОЗ ОБОЗН.	НАИМЕНОВАНИЕ	КОЛ.	ПРИМЕЧАНИЕ
---------------	--------------	------	------------

VT1,VT2	ТРАНЗИСТОР КТ 315 В		
	3.365.200 ТУ	2	

ДИОДЫ

VD1	АЛ 307 БМ	0.336.076 ТУ	1
VD2	АЛ 307 ГМ	0.336.076 ТУ	1
VD3...VD5	АЛ 307 БМ	0.336.076 ТУ	3
VD6	КС 182 А	3.369.001 ТУ	1
VD7	КС 133 А	3.362.812 ТУ	1
VD8	КА 522 Б	3.362.029 ТУ	1

МИКРОПЕРЕКЛЮЧАТЕЛИ

SA1	ПТ33-6	0.360.109 ТУ	1
SA2	ПТ33-11	0.360.109 ТУ	1
SA3	ВАН1-8	0.360.039 ТУ	1
SA4	ВАН1-6	0.360.039 ТУ	1

XS1...XS24	РОЗЕТКА СОЕДИНИТЕЛЬНАЯ РС24-7		
	0.364.003 ТУ	24	

3.858.145 ПЗЗ