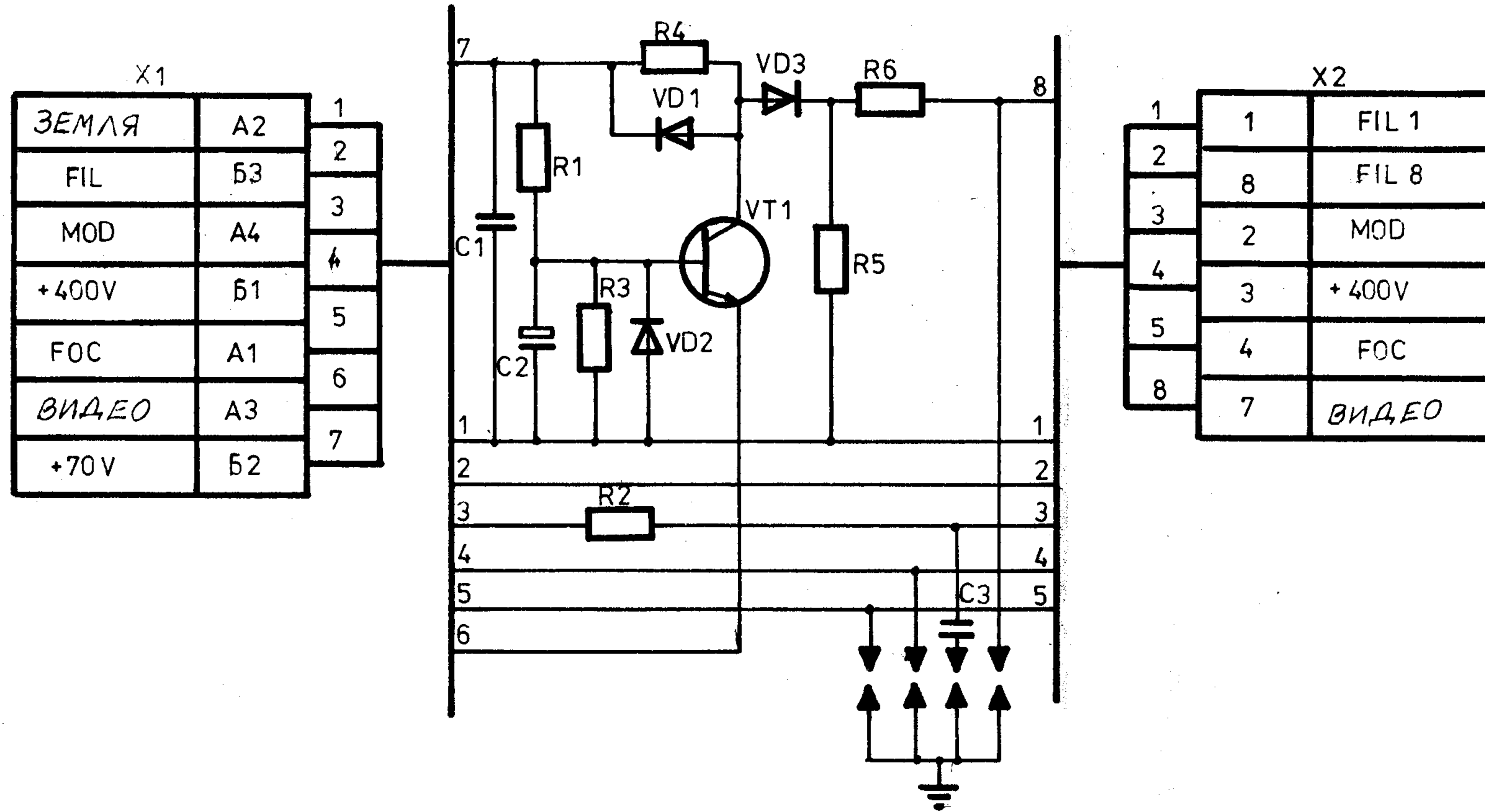


Блок видеосушителя ВД2.5.035.004.

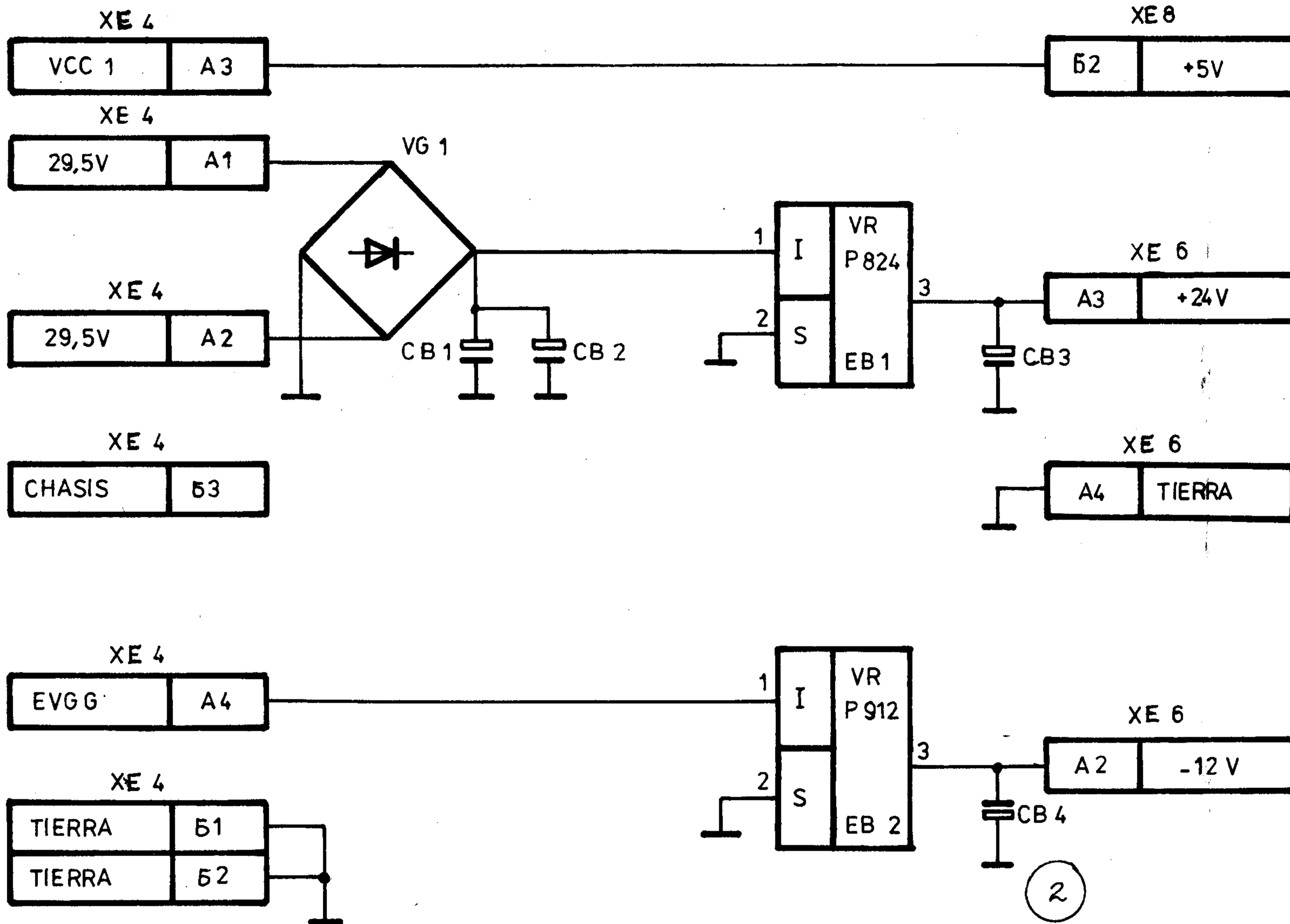
Схема электрическая принципиальная

Приложение 1



Поз. обозначение	Наименование	Кол.	Примечание
Конденсаторы			
C3	К73-17- 630В-0,01МКФ ± 10%/-	1	
C1	К73-17- 250 В-1МКФ ± 10%/-	1	
ЭЛЕКТРОЛИТИЧЕСКИЙ КОНДЕНСАТОР.			
C2	К50-6-1-25В-20МКФ	1	
РЕЗИСТОРЫ			
R3	МЛТ-0,25-2,2 КОМ ± 10%	1	
R5	МЛТ-0,25-680 КОМ ± 10%	1	
R1	МЛТ-0,25-10 КОМ ± 10%	1	
R6	МЛТ-1-560 Ом ± 10%	1	
R2	МЛТ-1-100 КОМ ± 10%	1	
R4	МЛТ-2-750 Ом ± 5%	1	
Диоды			
VD3	КА105 Б	1	
VD1, VD2	КА522 Б	2	
ТРАНЗИСТОР			
VT1	КТ940 А	1	
СОЕДИНИТЕЛИ.			
X1	РП10-7ЛУ	1	
X2	ППК-47	1	

УЧЕТНЫЙ НОМ. ПОДПИСЬ И ДАТА
В ЗАМЕНЕ
УЧЕТНЫЙ НОМЕР
ПОДПИСЬ И ДАТА



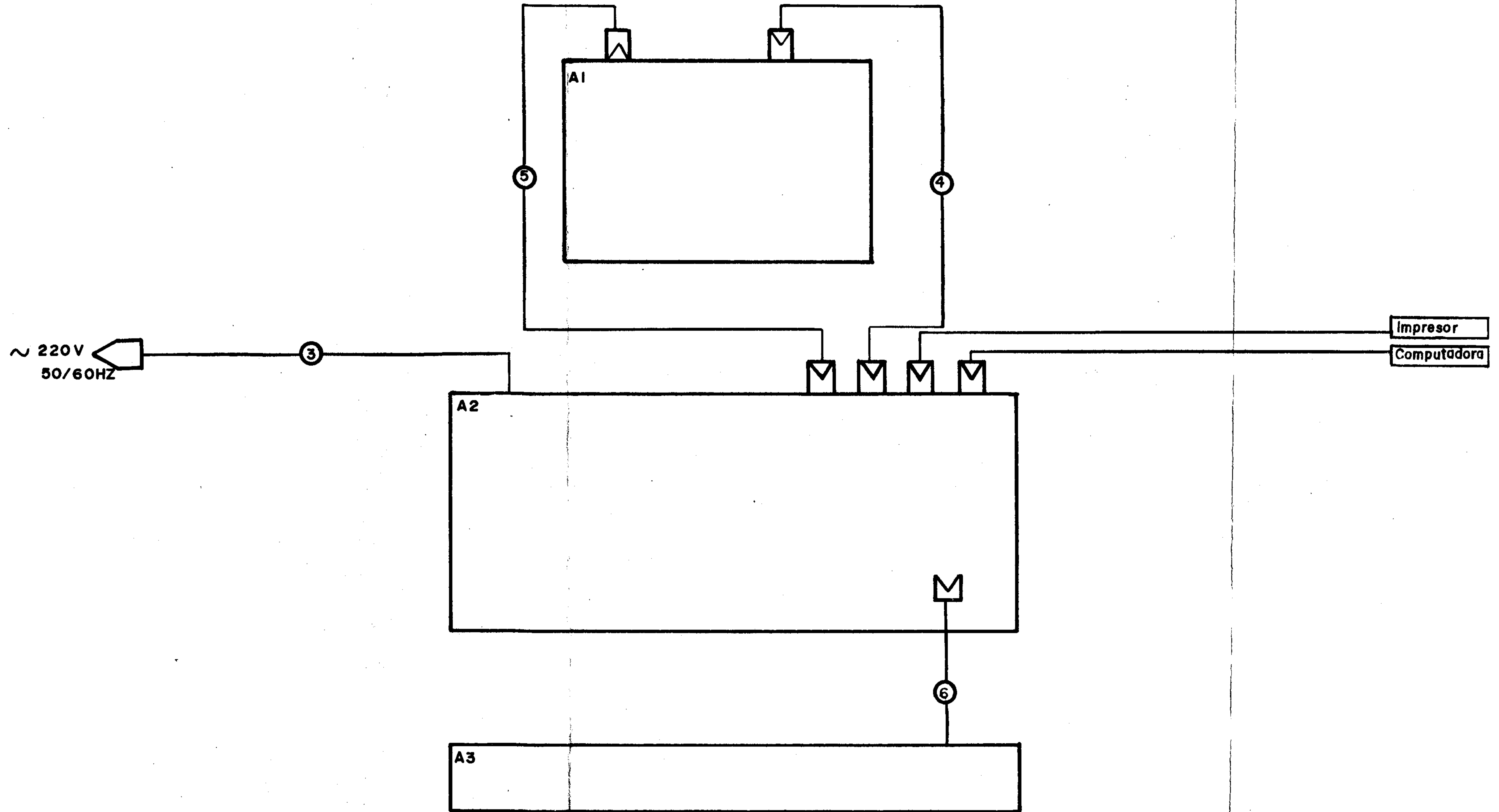
Обозн. символ	Наименование	Кол.	Примечания
<i>Электралитические конденсаторы</i>			
CB1, CB 2	K50-24-63 В-2200 МКФ	2	
CB 3, CB 4	K50-6 - 50 В-100 МКФ	2	
<i>Напряженные регуляторы</i>			
EB 1	MA7824	1	
EB 2	MA7912 UC (1PH7912 CP)	1	
<i>Перемычки выпрямления</i>			
VG 1	(B2M 1/3) S2 HB-10	1	
<i>Разъём</i>			
XE 4	РП10-7-3'(М)	1	
XE 6	РП10-7-3'(Н)	2	
XE 8			

<i>Блок элементов источника питания монитора Принципиальная электрическая схема</i>	ICID			
	Etapas de elaboración			
	DT			
	Masa	Escala	Hoja No.	No. de hojas
		1	1	
CID 7205-02-01-02-00 201				

указано 86-03-28

No. Inv. OT	791
Firma y fecha	81 86.03.28
Sustituye a:	
No. Inv. D.	
Firma y fecha	

Морисо 05-03-27



ПОЗИЦИЯ	НАИМЕНОВАНИЕ	КОД	КОЛ.	ПРИМЕЧАНИЯ
A1	Монитор	C107205-02-00-00-00	1	
A2	ЛОГИЧЕСКИЙ БЛОК	C107205-01-00-01-00	1	поставляется с C107205-00-00-00-00
		C107205-01-00-01-00-00	1	поставляется с C107205-01-00-00-00
A3	Клавиатура	C107205-00-01-00-00	1	

НОМ. ЖЛУТА	НАИМЕНОВАНИЕ	КОД	КОЛ.	ПРИМЕЧАНИЯ
4	ЖЛУТ ВИДЕО-СИГНАЛ	C107205-00-00-02-00	1	
5	ЖЛУТ ПИТАНИЯ МОН.	C107205-00-00-03-00	1	
3	КАБЕЛЬ ПИТАНИЯ		1	снабжается с логическим блоком
6	ЖЛУТ КЛАВИАТУРЫ	C107205-00-01-01-00	1	снабжается с клавиатурой

Алфавитно-цифровой видеотерминал
Электрическая схема подключения

I C I D

Etapas de elaboración

DT

Masa

Escala

Hoja No

No. Hoja

CID 7205-00-00-00-00-00-00

Firma y fecha

No Inv D

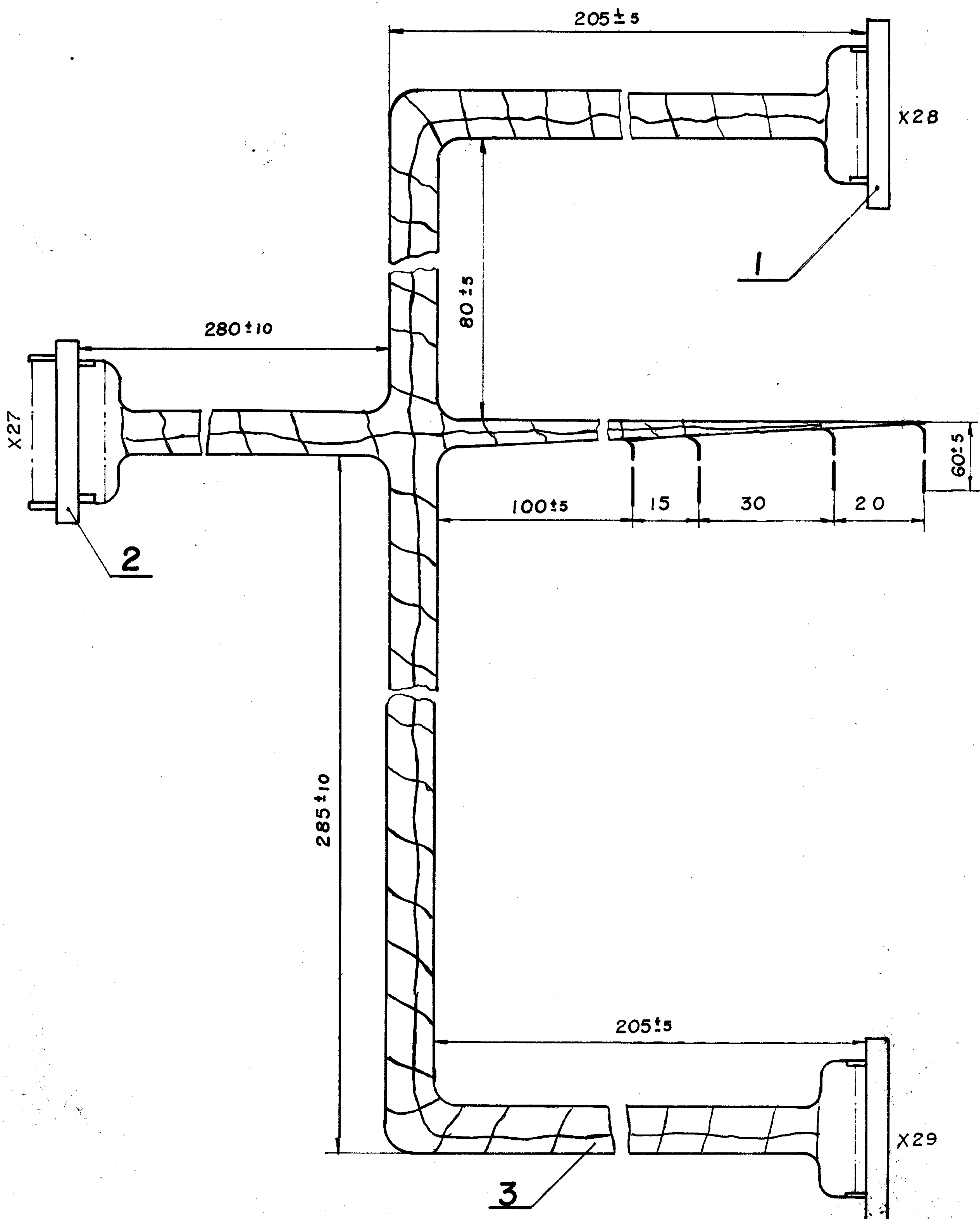
Sustituye a:

Firma y fecha

No Inv OT

Mорисо 05-03-27

817



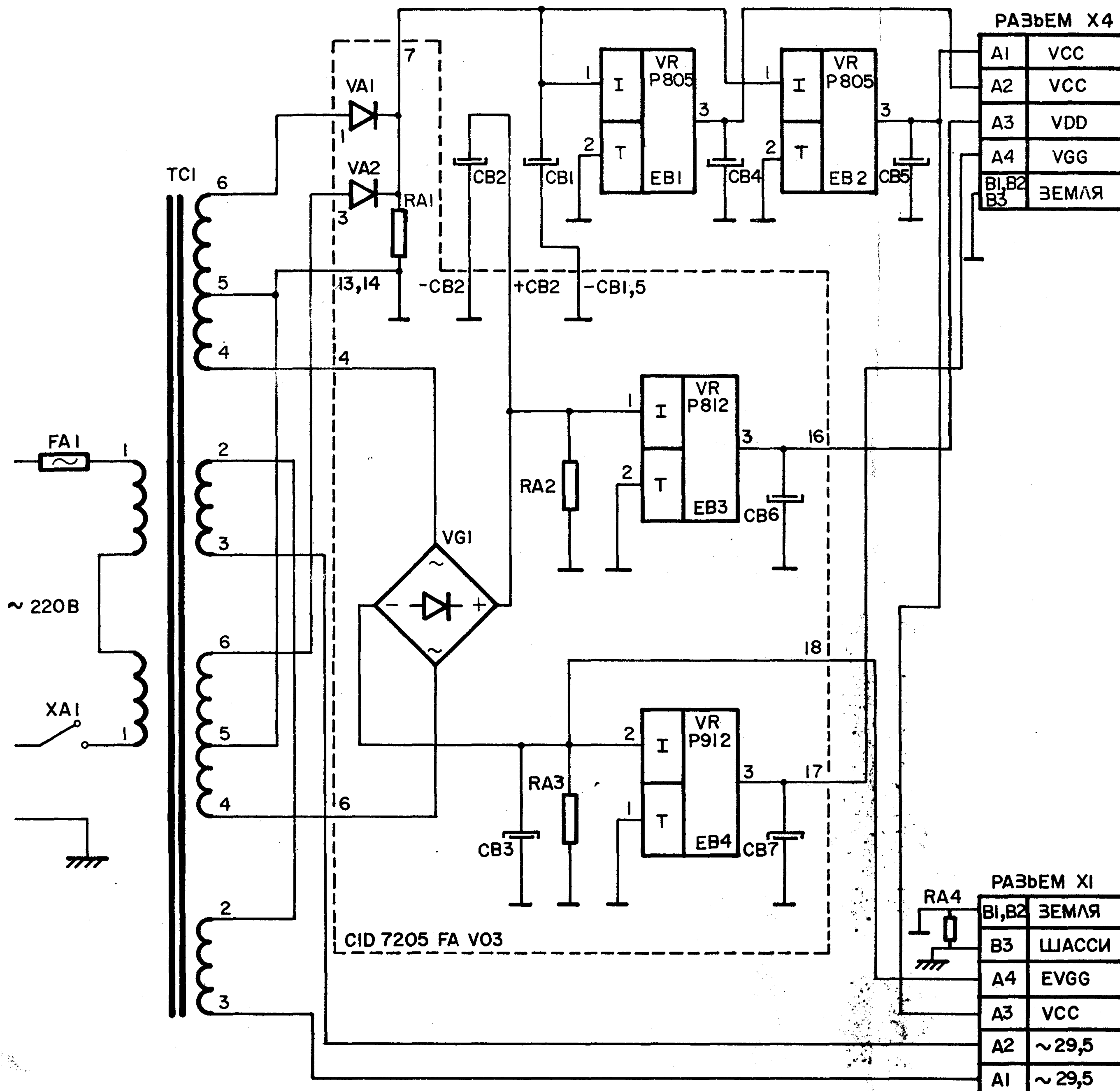
No Conductor	Viene de		Llega a		Datos del Conductor	Long (Cm)	Obs
	Elemento	Contacto	Elemento	Contacto			
1	X 28	A1	X 29	A1	Cable VSF 20/0,18x1C	80,0	HSY NC* BLANCO
2	X 29	B3	LA	2	"	67,0	LI-2 AMAR.
3	X 28	A3	X 29	B3	"	80,0	LI-2 AMAR.
4	X 28	A7	X 29	A7	"	80,0	Video VIOL.
5	X 28	A8	LA	6	"	51,5	LI-6 GRIS
6	X 28	B2	X 27	A1	"	61,5	+ 24V ROJO
7	X 28	B4	X 27	A4	"	61,5	Tierra NEG.
8	X 28	B6	X 27	A3	"	61,5	-12V CARM.
9	X 28	B7	LA	4	"	49,5	LI-4 AZUL
10	X 29	A4	X 27	A4	"	81,5	Tierra NEG.
11	X 29	A8	X 27	B3	"	81,5	Pot 3 GRIS
12	X 29	B1	X 27	A3	"	81,5	-12V CARM.
13	X 29	B2	X 27	A1	"	81,5	+ 24 ROJO
14	X 29	B4	LA	1	"	65,5	LI-1 NAR.
15	X 29	B5	X 27	B1	"	81,5	Pot 1 AZUL
16	X 29	B6	X 27	B2	"	81,5	Pot 2 VERDE

No Inv. OT 1364
 Firma y Fecha M. Anil 86-12-20
 Sustituye a: No Inv. D 884.
 Firma y Fecha

ЖЛУТН°8
 Монитор
 Монтажный черт.
 еж

ICID			
Etapas de elaboración			
DT			
Masa	Escala	Hoja no	No Hoja
0,6	1:1	1	1
CID 7205-02-00-01-00 PE			

No invent. D. Firma y fecha. Sust. a. No invent. OT. Firma y fecha.



РАЗЪЕМ X4

A1	VCC
A2	VCC
A3	VDD
A4	VGG
B1, B2, B3	ЗЕМЛЯ

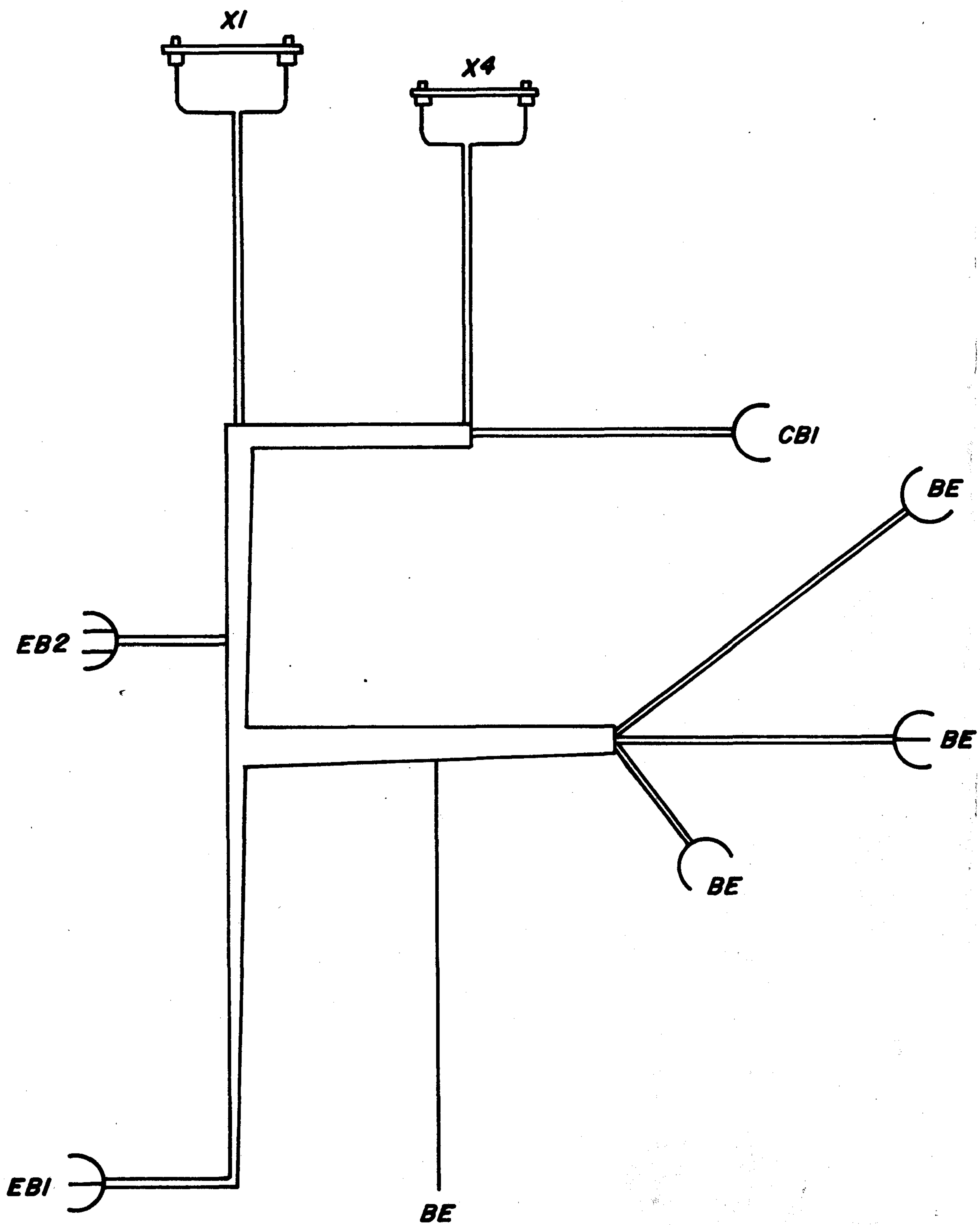
РАЗЪЕМ XI

B1, B2	ЗЕМЛЯ
B3	ШАССИ
A4	EVGG
A3	VCC
A2	~29,5
A1	~29,5

ОБОЗН. СИМБОЛЫ	НАИМЕНОВАНИЕ	КОЛ.	ПРИМЕЧАН.
ЭЛЕКТРОЛИТИЧЕСКИЕ КОНДЕНСАТОРЫ			
CB1, CB2	K50-16-25В 200МКФ	2	
CB3	K50-16-25В-1000МКФ	1	
CB4...CB7	K50-16A-16В-100МКФ	4	
НАПРЯЖЕННЫЕ РЕГУЛЯТОРЫ			
EB1, EB2	МА 7805 (МА 7805 КС)	2	
EB3	IPH 7812 СР (МА 7812 МС)	1	
EB4	IPH 7912 СР (МА 7912 МС)	1	
ПРЕДОХРАНИТЕЛЬ			
FA1	ВП2Т-1-1А	1	
РЕЗИСТОРЫ			
RA1, 2, 3	МЛТ 0,25-3К.Ω ± 5%	3	
RA4	МЛТ 0,25-100.Ω ± 5%	1	
ТРАНСФОРМАТОР			
TC1	TR-387	1	
ДИОДЫ			
VA1, VA2	КД 208 А	2	
ПЕРЕМЫЧКИ ВЫПРЯМЛЕНИЯ			
VG1	КЧ 405 ЕТ	1	
ПЕРЕКЛЮЧАТЕЛЬ			
XA1	SW-60W-ВМ2Р	1	
РАЗЪЕМ			
X1, X4	РП 10-7-3	2	

ПРИМЕЧАНИЕ: ЭЛЕМЕНТЫ ПОДШТРИХОВЫМ ЛИНИЯМ НАХОДЯТСЯ ВНЕ БЭ СИД 7205-01-01-01-00 В ВАРИАНТЕ СИД 7205/01 НЕ МОНТИРУЕТСЯ EB4 И CB7.

БЛОК ПИТАНИЯ ПРИНЦИПАЛЬНАЯ ЭЛЕКТРИЧЕСКАЯ СХЕМА	I.C.I.D			
	*Etapas de elaboracion.			
	D.T.			
	Masa	Escala.	Hoja .N.	C.de H.
		1	1	
CID 7205-01-01-00-201.				



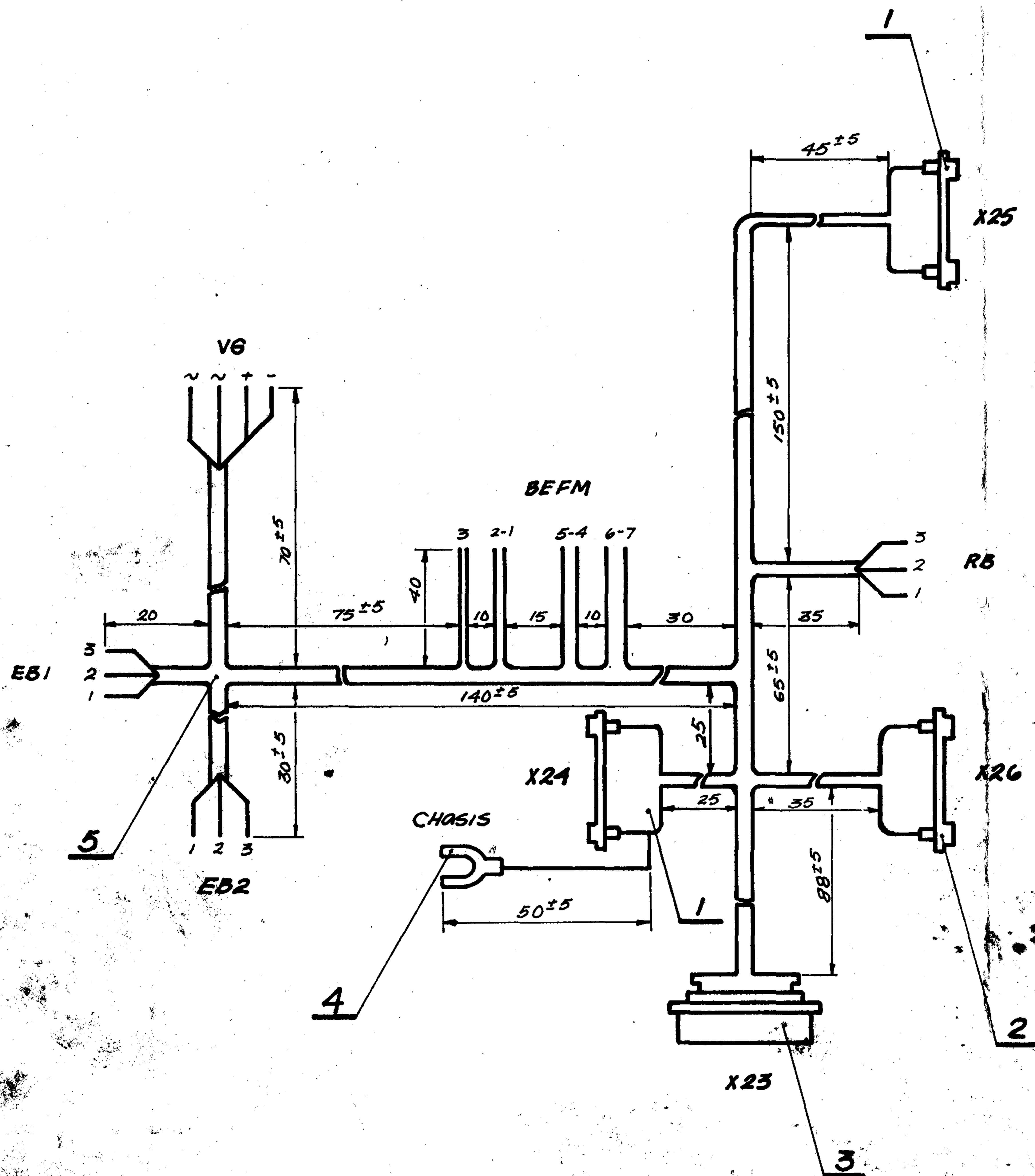
НО ПРОВОДА	ОТКУДА		КУДА		ДАННЫЕ ПРОВОДА	ДЛИНА (СМ)	ПРИМЕЧАНИЕ.
	ЭЛЕМЕНТ	КОНТАКТ	ЭЛЕМЕНТ	КОНТАКТ			
1	BE	7	CB1	+	ПРОВОД VSF 20/0.18x1С	35	КРАСНЫЙ
2	CB1	+	EB2	1	"	17	КРАСНЫЙ
3	EB2	1	EB1	1	"	22	КРАСНЫЙ
4	BE	-CB1	EB1	2	"	28	ЧЕРНЫЙ
5	BE	-CB1	EB2	2	"	18	ЧЕРНЫЙ
6	BE	-CB1	X1	B1	"	34	ЧЕРНЫЙ
7	BE	-CB1	CB1	-	"	6	ВЕЛЫЙ
8	BE	5	CB1	-	"	6	ВЕЛЫЙ
9	BE	17	X4	A4	"	41	ОРАНЖЕВЫЙ
10	BE	18	X1	A4	"	36	ЗЕЛЕНЫЙ
11	BE	6	TR	4ПРАВО	"	13	КРАСНЫЙ
12	BE	4	TR	4ЛЕВО	"	13	ЖЕЛТЫЙ
13	BE	+CB2	CB2	+	"	12	ФИОЛЕТОВЫЙ
14	BE	-CB2	CB2	-	"	12	СЕРЫЙ
15	BE	3	TR	6ПРАВО	"	13	СИНИЙ
16	BE	1	TR	6ЛЕВО	"	13	ОРАНЖЕВЫЙ
17	BE	16	X4	A3	"	37	ЖЕЛТЫЙ
18	BE	13	X4	B1,2,3	"	37	ВЕЛЫЙ
19	BE	14	TR	5ПРАВО	"	8	ВЕЛЫЙ
20	EB1	3	X4	A2	"	40	КОРИЧНЕВЫЙ
21	EB2	3	X4	A1	"	23	СИНИЙ
22	EB2	3	X1	A3	"	18	СИНИЙ
23	TR	3ЛЕВО	X1	A1	"	28	ФИОЛЕТОВЫЙ
24	TR	3ПРАВО	X1	A2	"	28	СЕРЫЙ
25	X1	B3	КОРПУС		"	12	СЕРЫЙ
26	TR	1ЛЕВО	ПАТРОН ПРЕДОХРА- НИТЕЛЬ	(B)	"	24	КОРИЧНЕВЫЙ
27	TR	1ПРАВО	ПЕРЕКЛЮ- ЧАТЕЛЬ	(B)	"	24	ЗЕЛЕНЫЙ

**ЖГЧТ №1
ИСТОЧНИК ПИТАНИЯ
МОНТАЖНЫЙ
ЧЕРТЕЖ**

Etapas de elaboracion.			
DT.			
Masa.	Escala.	Hoja No.	C.de Hojas
0,3		1	1

CID 7205-01-01-02-00PE

No invent. OT. Firma y fecha. Sust. a. No invent. D. Firma y fecha.



Uniones Eléctricas de los conectores para la comprobación del Mazo Nº 9

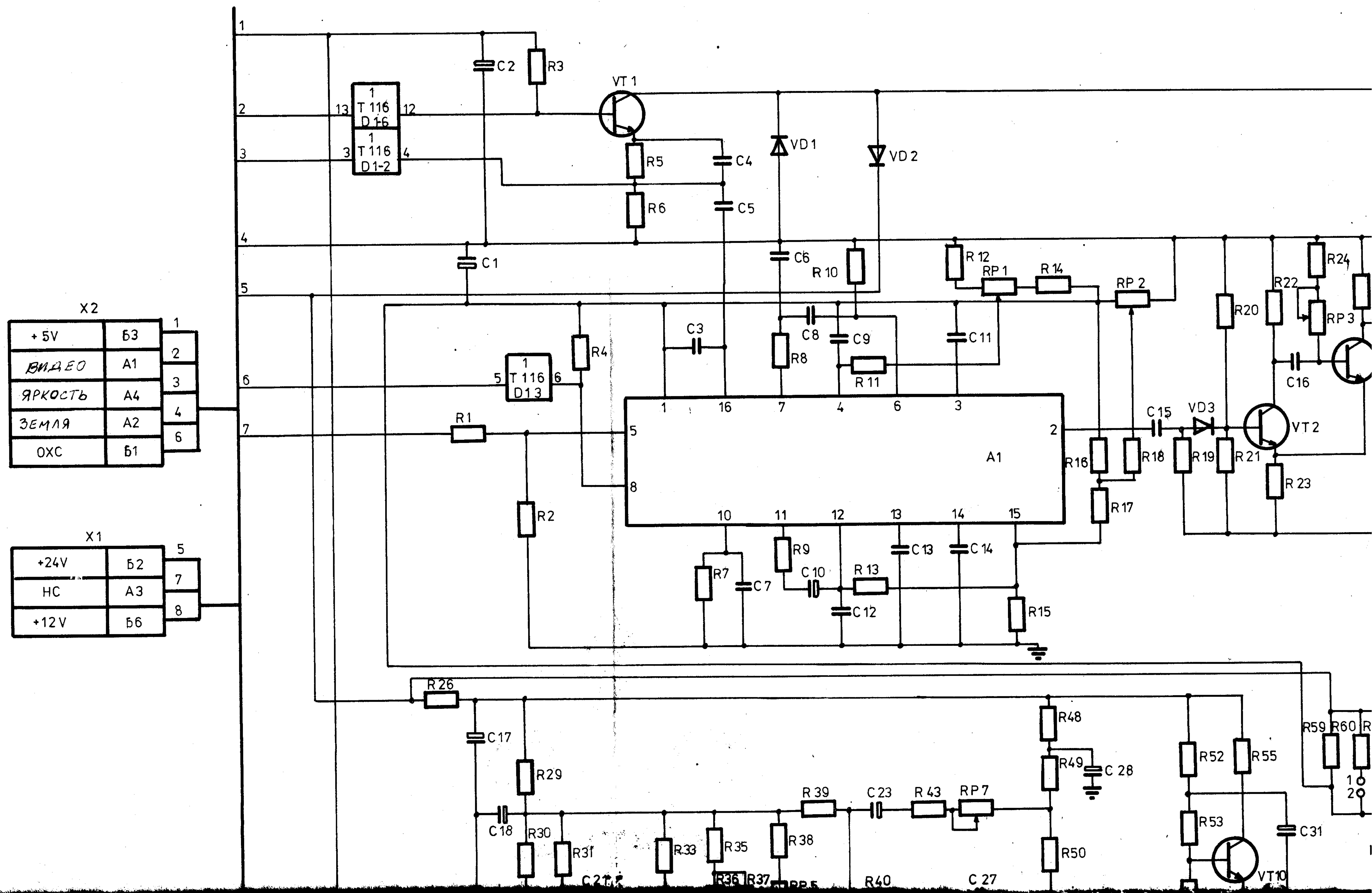
Nº Conductor	Viene de		Llega a		Datos del Conductor	Long. cm	Obs.
	Elemento	Contacto	Elemento	Contacto			
1	V6	(+)	EB1	1	rojo	12,0	+29,5V
2	V6	(-)	BEFM	6-7	negro	25,5	Tierra
3	V6	~	X24	A-2	azul	36,0	~29,5V
4	V6	~	X24	A1	azul	36,0	~29,5V
5	EB1	1	BEFM	3	rojo	29,0	+29,5V
6	EB1	3	BEFM	6	negro	30,0	Tierra
7	EB1	2	BEFM	4	naranja	29,5	+24V
8	EB2	3	BEFM	1	carmelita	28,7	-12V
9	EB2	2	X24	A4	violeta	29,5	EVGG
10	EB2	1	X24	B1	negro	29,5	Tierra
11	EB2	1	BEFM	7	negro	29,0	Tierra
12	X25	A1	X23	6	carmelita	24,0	Video
13	X25	A3	X23	5	naranja	24,0	VSINC*
14	X25	B1	X23	7	rojo	24,0	HSNC*
15	X25	B2	X23	1	negro	24,0	Tierra
16	X25	B3	X24	A3	amarillo	21,0	VCC
17	RB	2	X26	B2	gris	13,0	Pot. 2
18	RB	1	X26	B1	azul	13,0	Pot. 1
19	RB	3	X26	B3	verde	13,0	Pot. 3
20	X24	B3	Chasis		gris	5,0	Neutro
21	X24	B2	X26	A4	negro	5,5	Tierra
22	EBFM	2	X26	A3	carmelita	15,5	-12V
23	EBFM	4	X26	A1	naranja	13,5	+24V
24	EBFM	6	X26	A4	negro	9	Tierra

ЖЛУМ №9
Задняя панель
Монтажный черт.
ЕЖ

EJES de elaboración			
DT	Masa	ESCALA	HOJAS
1	0,5	1:1	1

CID 7205-02.01-03.00PE

Блок кадровой развертки БКРЗ 5.051.006. Принципиальная элек

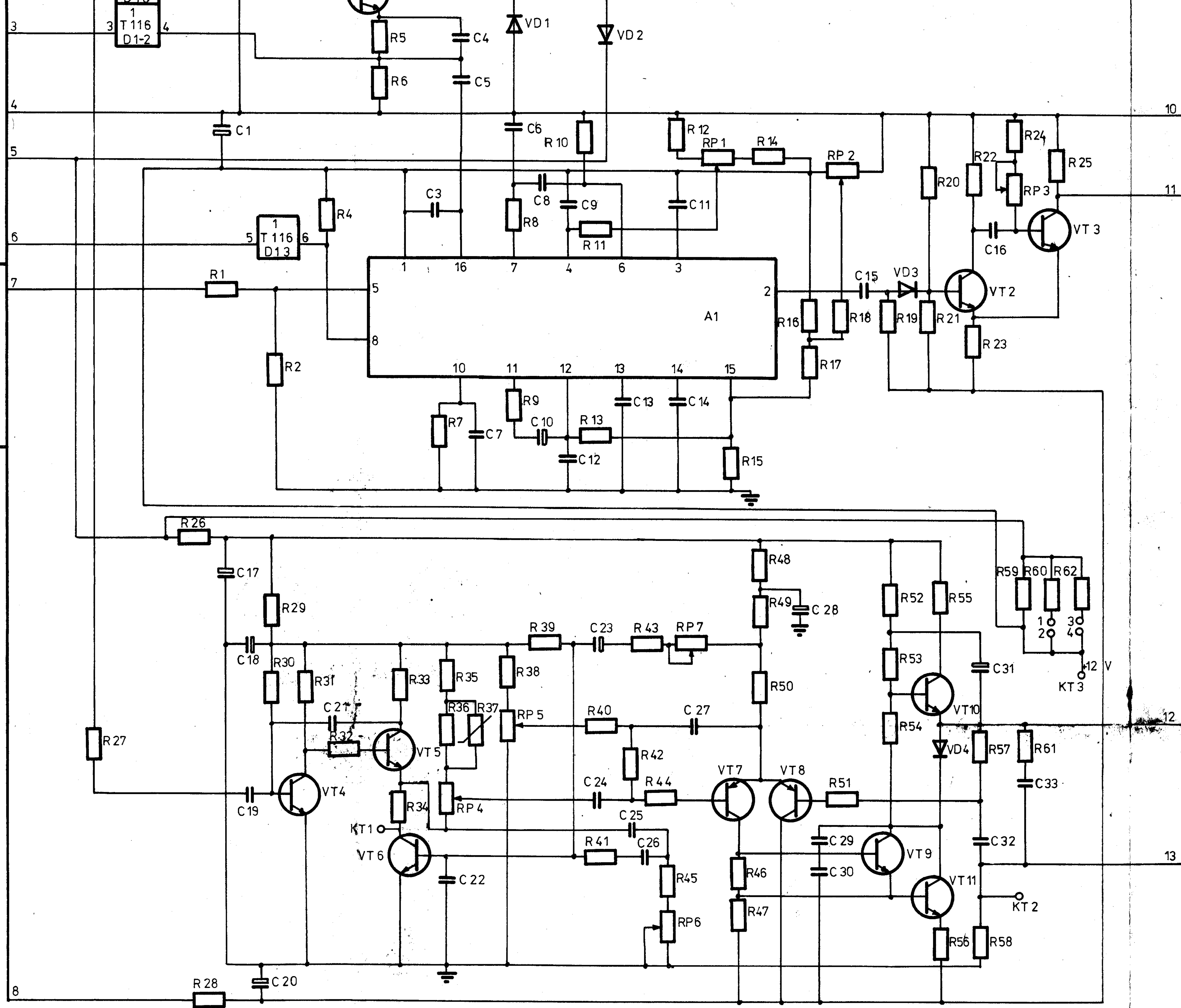


X2

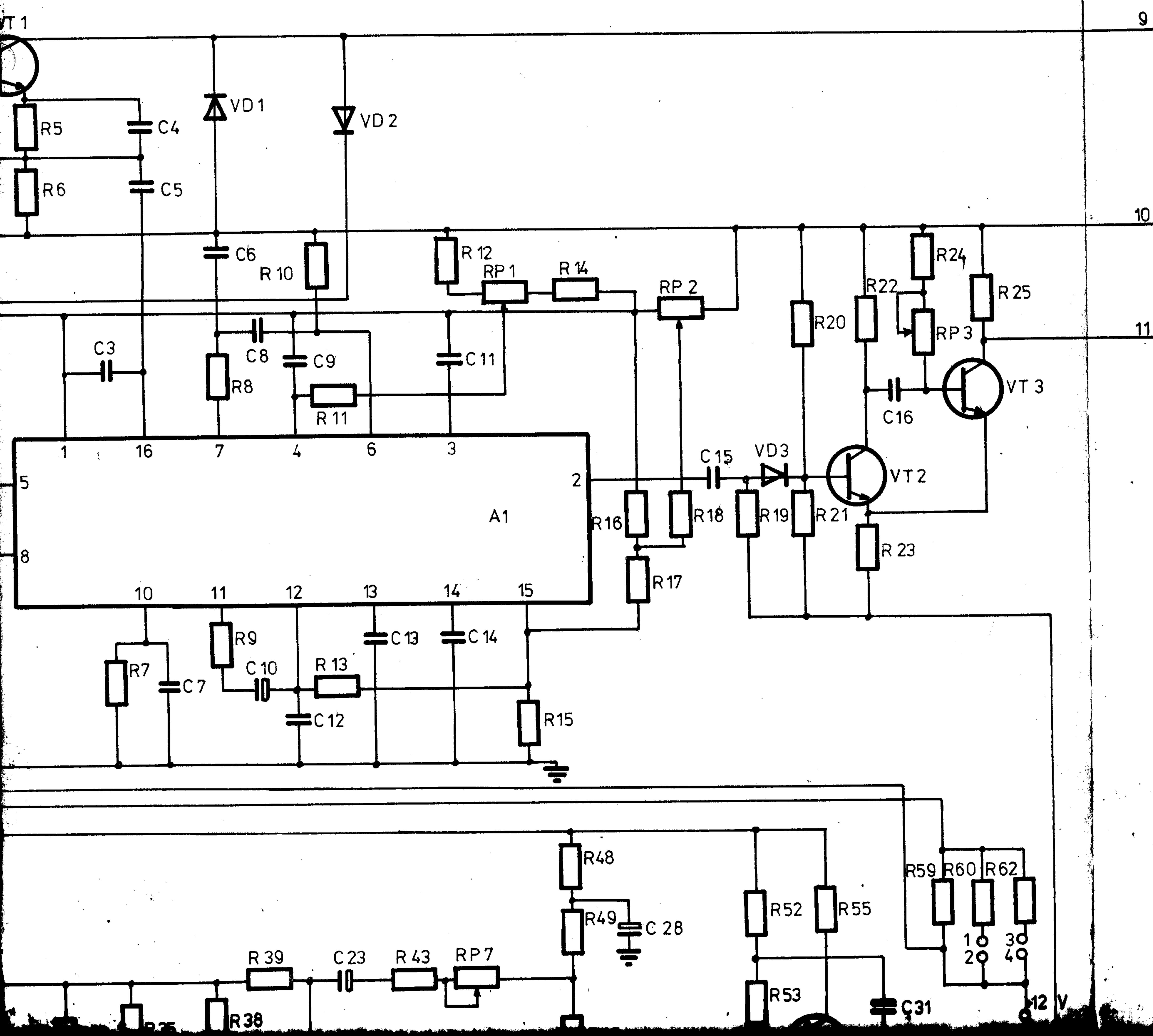
+5V	Б3	1
ВИДЕО	А1	2
ЯРКОСТЬ	А4	3
ЗЕМЛЯ	А2	4
ОХС	Б1	6

X1

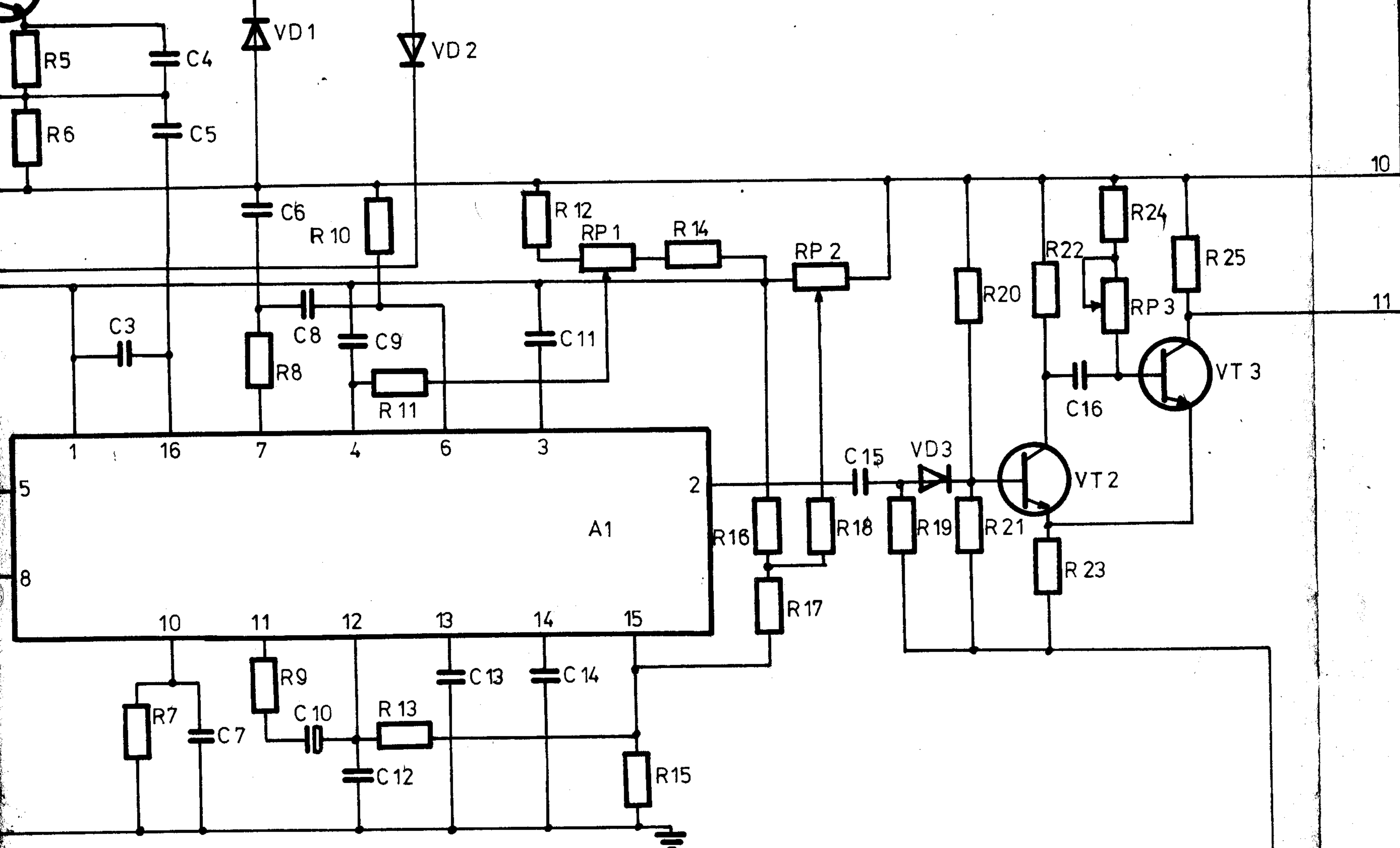
+24V	Б2	5
НС	А3	7
+12V	Б6	8



дровой развертки. БКРЗ 5.051.006. Принципиальная электрическая схема.

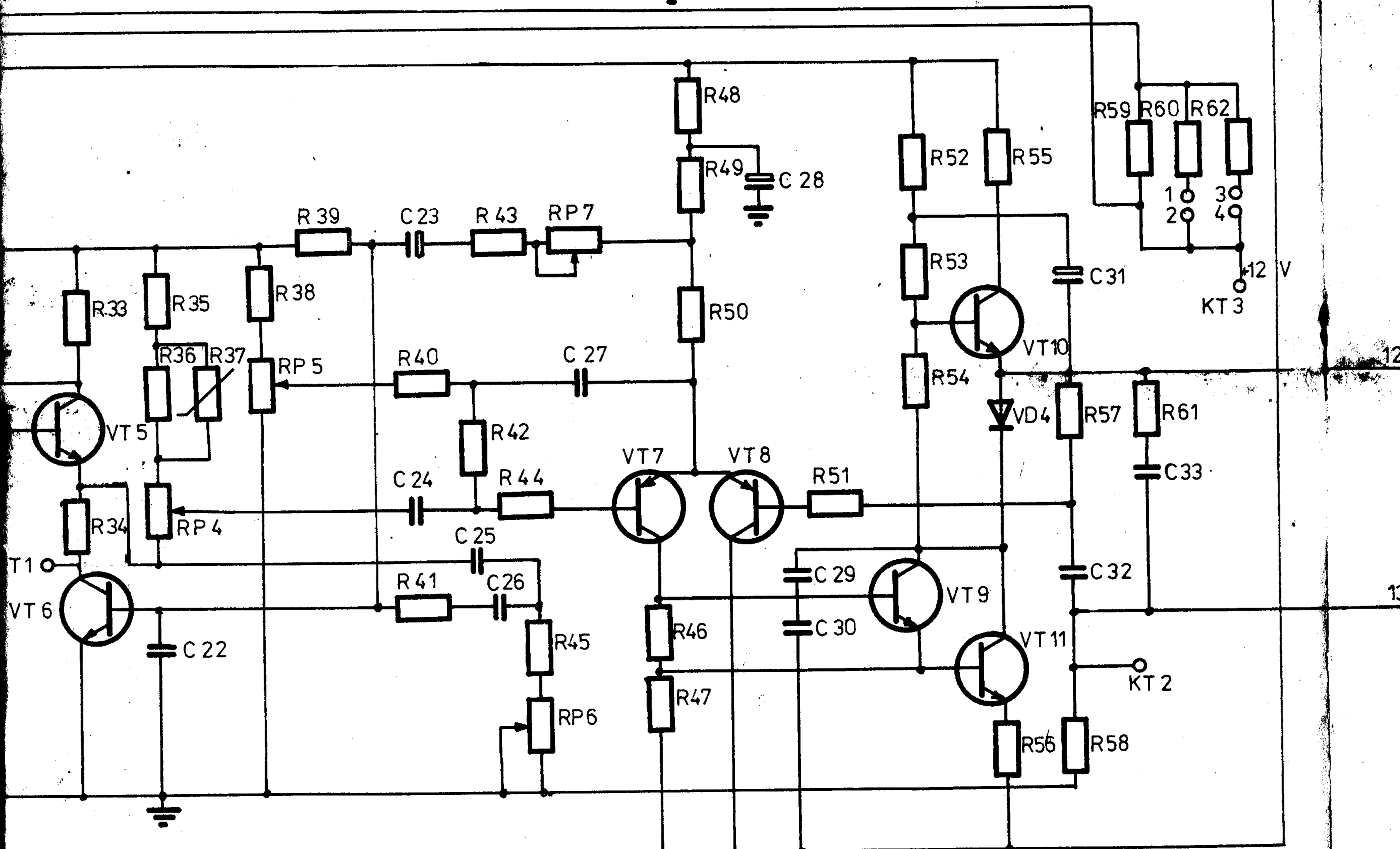


X1	
9	A7 ВНАЕО
10	Б4 ЗЕМЛЯ.
11	A1 ОХС
12	Б7 НК1
13	A8 НК2

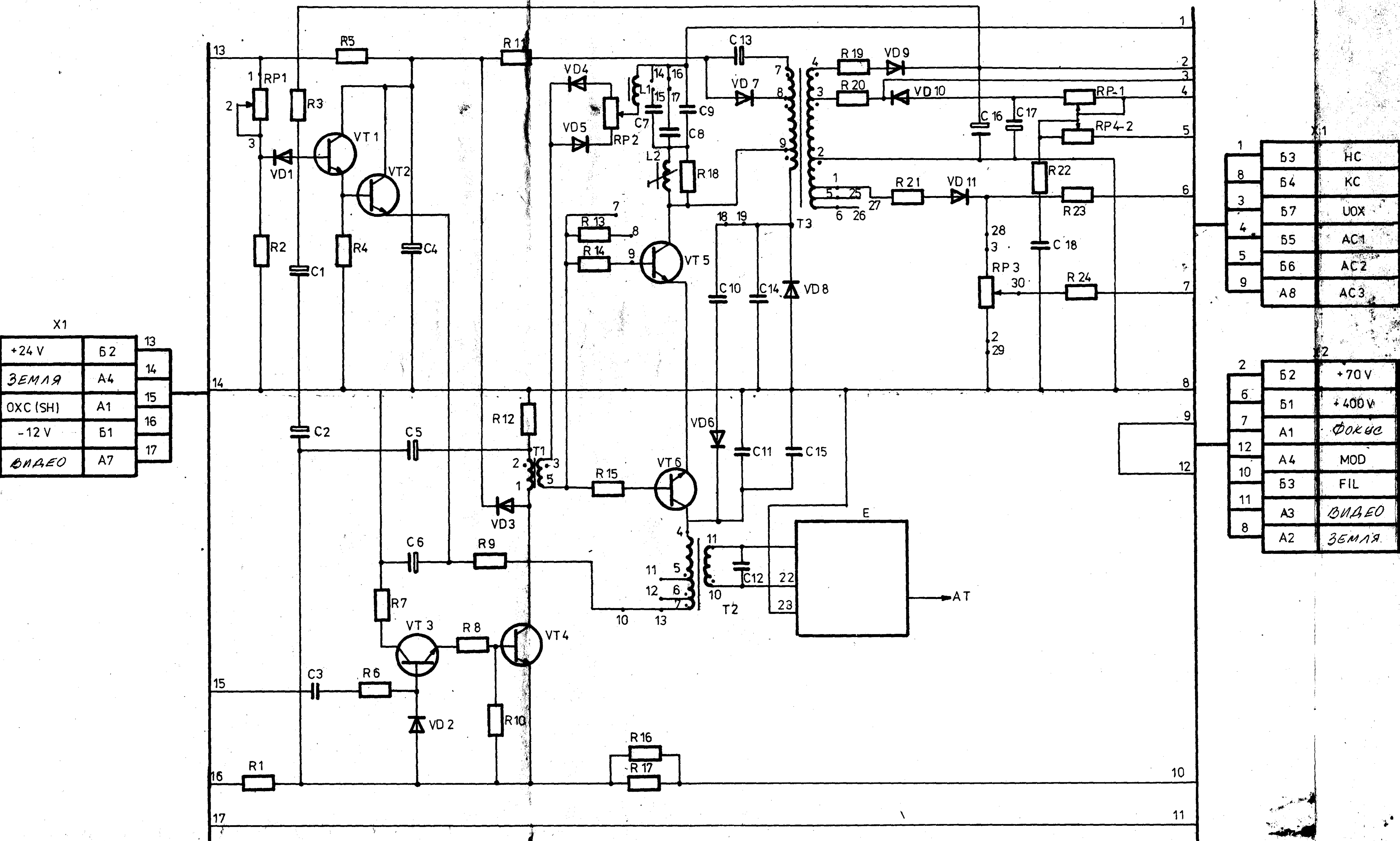


X1

9	A7	ВНАЕО
10	Б4	ЗЕМЛЯ.
11	A1	ОХС
12	Б7	HK1
13	A8	HK2



Блок строчной развертки БСт РЗ 5.051.007. Принципиальная электрическая схема



X1

+24 V	Б2	13
ЗЕМЛЯ	А4	14
ОХС (SH)	А1	15
-12 V	Б1	16
ВИДЕО	А7	17

X1

1	Б3	HC
8	Б4	KC
3	Б7	UOX
4	Б5	AC1
5	Б6	AC2
9	А8	AC3

X2

2	Б2	+70 V
6	Б1	+400 V
7	А1	Фокус
12	А4	MOD
10	Б3	FIL
11	А3	ВИДЕО
8	А2	ЗЕМЛЯ

Убедитесь 06-03-27

Firma y Fecha

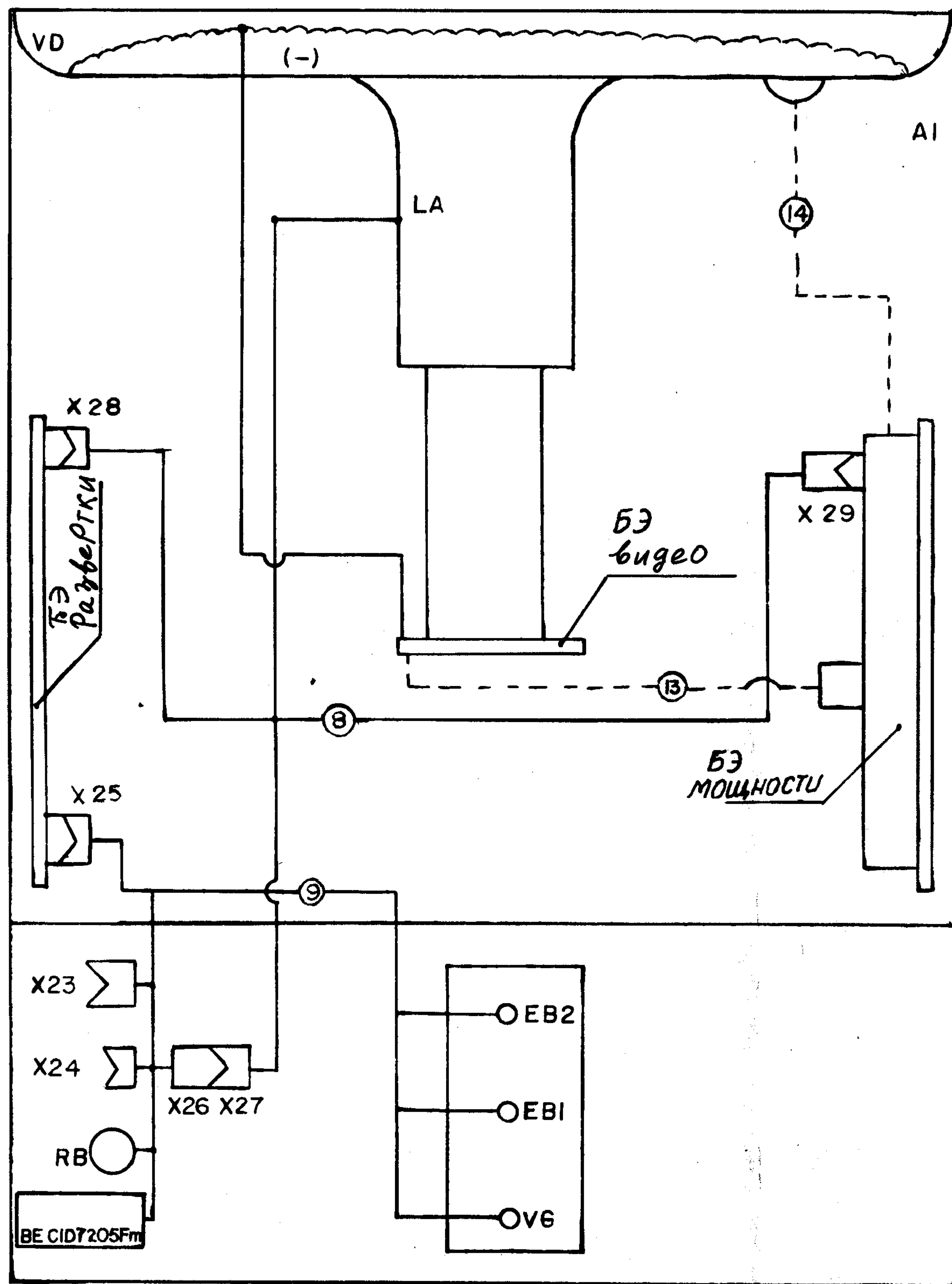
No Inv D

Sustituye a

Firma y Fecha

No Inv OT

806 Убедитесь 06-03-27



Задняя панель (повернута на 90°)

Позиция	Номенование	Код	Примечание
AI	Монитор	CID7205-02-00-00-00	
БЭ CID7205	источник монитора	CID7205-02-01-02-00	
ЖЛУТ 8	монитор	CID7205-02-00-01-00	
ЖЛУТ 9	Задняя панель	CID7205-02-00-02-00	
БЭ видео	Блок эл. видео	Б02.5.035.004	Сделано в СССР
БЭ моц.	Блок эл. мощности	5Ст. P35.051.007	''
БЭ разв	Блок эл. развертки	БКР3 5.051.006	''
VD	Экран	CID7220-00-01-02-00	''
ЖЛУТ 13		Питается с БЭ развертки	''
ЖЛУТ 14		Питается с БЭ мощности	''

Монитор Схема электрического подключения и расположения	I C I D			
	Etapa nº elaboración			
	DT			
	Masa	Escala	Hoja No	No Hoja
		I	I	
	CID7205-02-00-00-00			501