



ZAKŁADY MECHANICZNO-PRECYZYJNE
MERA-BŁONIE
ul. Grodziska 15, 05-870 Błonie

ЭКСПЛУАТАЦИОННАЯ ДОКУМЕНТАЦИЯ
ПОСЛЕДОВАТЕЛЬНО-ПЕЧАТАЮЩЕГО УСТРОЙСТВА

D - 100 M

EC 7189M.1

Т О М II

КАТАЛОГ СОСТАВНЫХ ЧАСТЕЙ

77 KC 0001-012

ZAKŁADY MECHANICZNO-PRECYZYJNE

"MERA - BŁONIE"

05-870 Błonie, ul. Grodziska 15

ЭКСПЛУАТАЦИОННАЯ ДОКУМЕНТАЦИЯ
ПОСЛЕДОВАТЕЛЬНО-ПЕЧАТАЮЩЕГО УСТРОЙСТВА

D - 100 M

ЕС 7189М.1

Т О М I I

КАТАЛОГ СОСТАВНЫХ ЧАСТЕЙ

77 КС 0001-012

ВЕДОМОСТЬ ЭКСПЛУАТАЦИОННОЙ ДОКУМЕНТАЦИИ
ПОСЛЕДОВАТЕЛЬНО-ПЕЧАТАЮЩЕГО УСТРОЙСТВА I - 100 M

ТОМ I

Паспорт-формуляр

Техническое описание

Инструкция по эксплуатации

ТОМ II

Каталог составных частей

П Р И М Е Ч А Н И Я:

Печатающее устройство производится в нескольких вариантах приспособленных к различным питающим напряжениям.

Перед подключением устройства к сети проверить величину напряжения установленную для данного устройства.

*

В связи с возможностью дотронуться, при снятии верхнего корпуса, к элементам находящимся под опасным напряжением право к ремонтам имеют лица имеющие соответствующую подготовку.

*

Завод-изготовитель имеет право вводить изменения в устройстве без введения соответствующих изменений в эксплуатационной документации.

СОДЕРЖАНИЕ

	Стр.
1. Введение	5
2. Назначение и внешний вид	5
3. Узлы и детали	5
3.1. Чертежи	5
3.2. Перечень узлов и деталей	15
3.3. Перечень стандартных соединительных элементов	19
3.4. Перечень электрических элементов находящихся вне плат	21
4. Перечень электрических элементов находящихся на платах	22
4.1. Перечень элементов основной платы управления 77КР 0300-01	22
4.2. Перечень элементов платы клавиатуры 77КР 0302-01 ...	26
4.3. Перечень элементов платы блока питания 77КР 0307-01	27
5. Указатель электрических элементов находящихся в печатающем устройстве D-100М	28
6. Нормы расхода запасных частей	33
7. Перечень комплектующих элементов и их аналогов советского производства	35

1. ВВЕДЕНИЕ

Каталог составных частей печатающего устройства D-100М является интегральной частью эксплуатационной документации устройства. Он предназначен для ознакомления потребителя с конструкцией устройства. Кроме того, он может пригодиться при заказывании запасных частей. Каталог состоит из разделов, перечисленных в содержании. Основной раздел-узлы и детали изделия, - охватывающий все узлы и детали, имеет следующую форму: пространственные чертежи отдельных узлов с разной степенью агрегации, а затем перечисление узлов и деталей с определением позиции, наименования, номера и количества в изделии. Если в каком-либо блоке имеется узел, а номер его позиции заключен в рамку, значит, в дальнейшей части спецификации этот узел будет показан точнее. В поле чертежа такого узла повторяется номер его позиции в узле высшего порядка. Принят принцип, что одна деталь, один узел или блок имеют один и тот же номер позиции независимо от того, появляется ли он в одном или нескольких узлах на отдельных чертежах. Соединительные детали и другие механические части, отнесенные к покупным частям, выделены в отдельную спецификацию. Подобным образом оформлены электрические части, которые имеются в печатающем устройстве, но не помещены на платах.

К тому же каталог содержит перечень электрических элементов, имеющих на платах. Все элементы находящиеся в списках 3.3; 3.4; 4.1; 4.2; 4.3; 4.4; следует считать как покупные изделия. При заказе запасных частей следует подавать каталожный номер части/элемента, название и количество в штуках. Код /идентификатор СЭВ/ классификатора производства всех узлов и деталей устройства - 1594841.

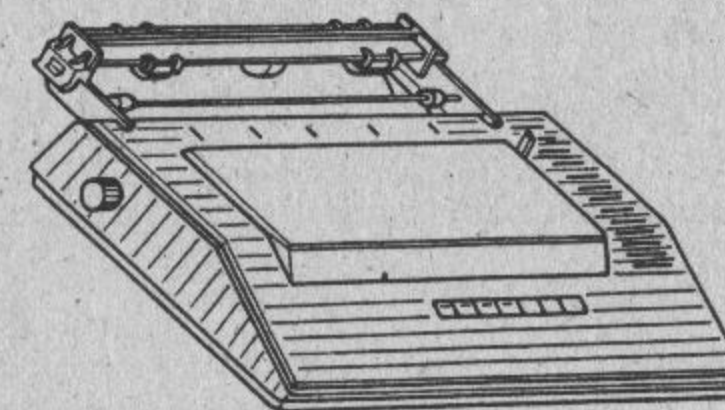
2. НАЗНАЧЕНИЕ И ВНЕШНИЙ ВИД.

D-100М является ударным знаковосинтезирующим печатающим устройством предназначенным к выводу из микро-ЭВМ алфавитно-цифровой и графической информации. Матрица отдельного знака текста- 9x9 точек, NLQ-18x24 точки, для графики 8x480 или 8x640 или 8x960 или 8x1920 точек.

Скорость печати - 50±80 зн/сек. /с текстом/, 12 зн/сек. /NLQ/. Направление печатания двухстороннее, оптимализированное.

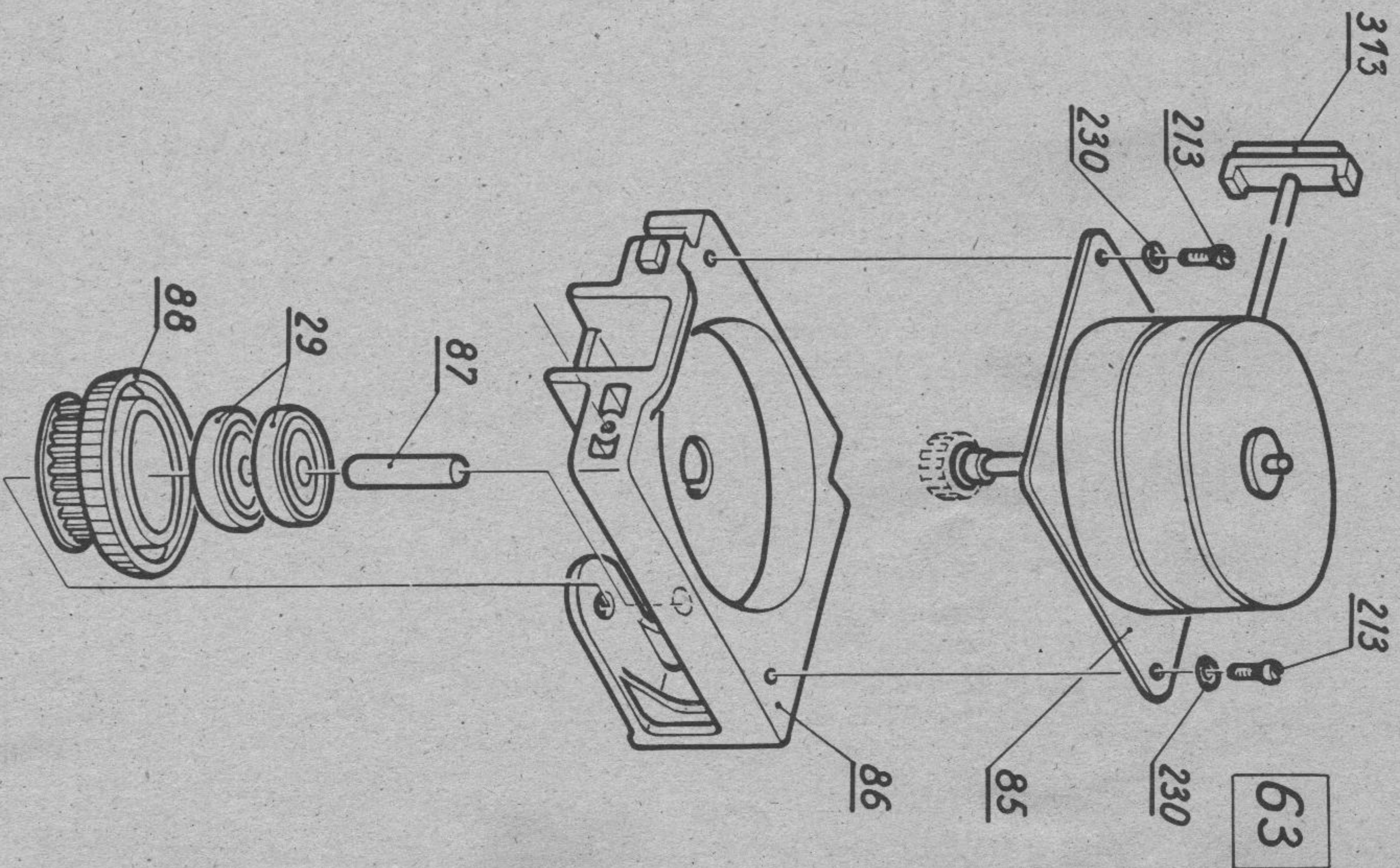
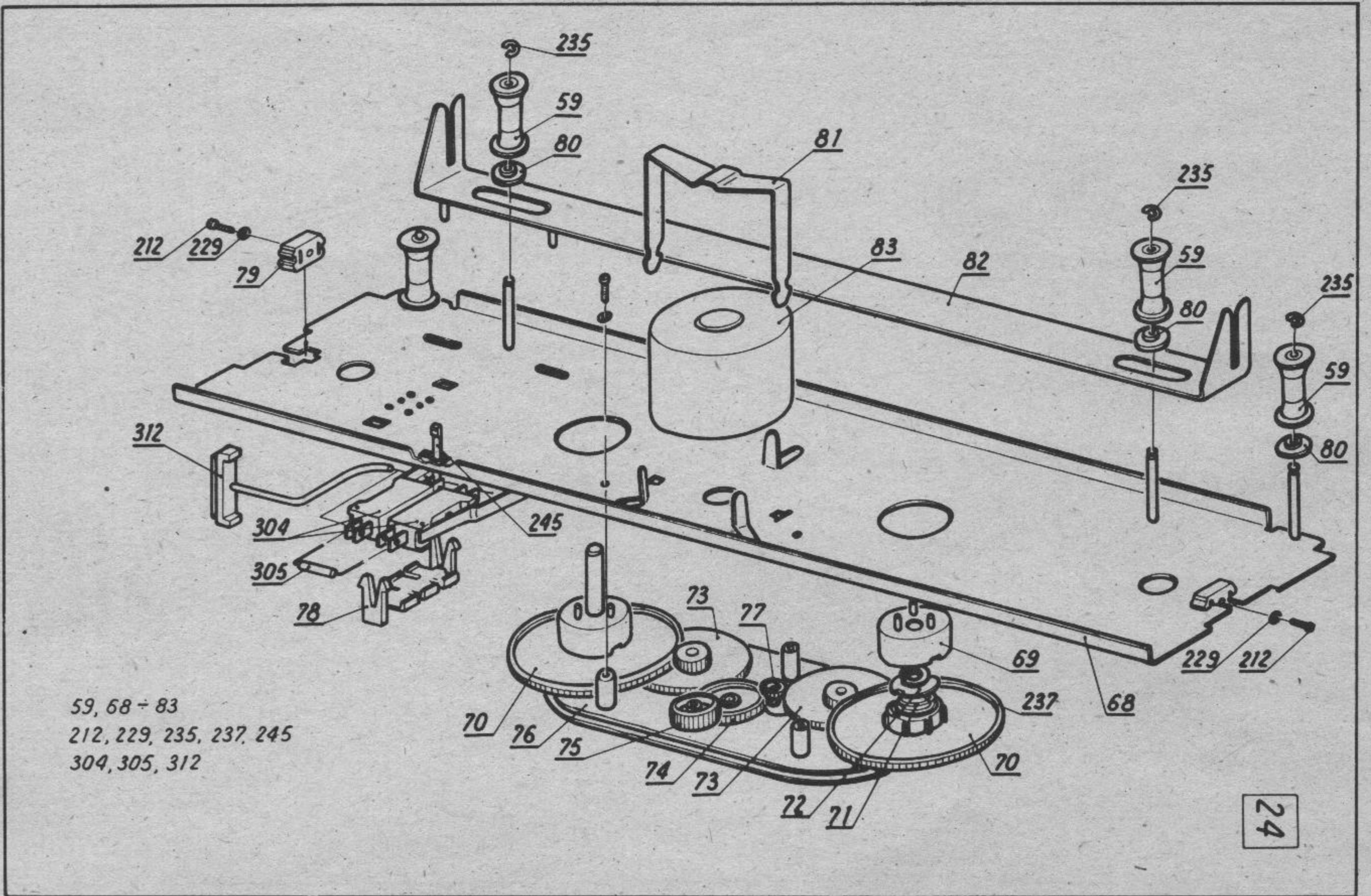
Печатающее устройство D-100М в виде носителя информации использует листы бумаги формата А4, роликовую бумагу шириной до 210 мм и бумагу с краевой перфорацией шириной от 100 до 250 мм.

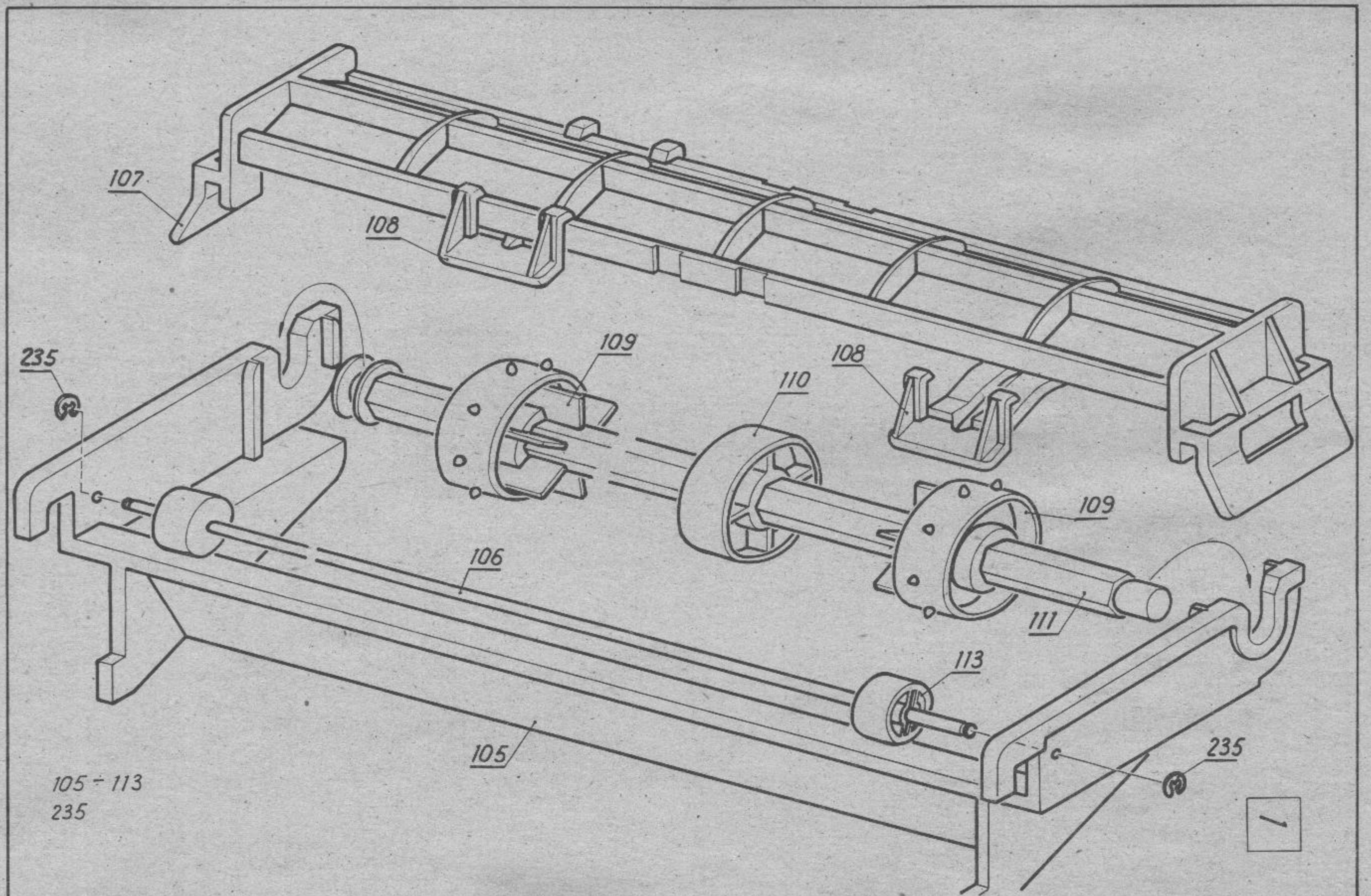
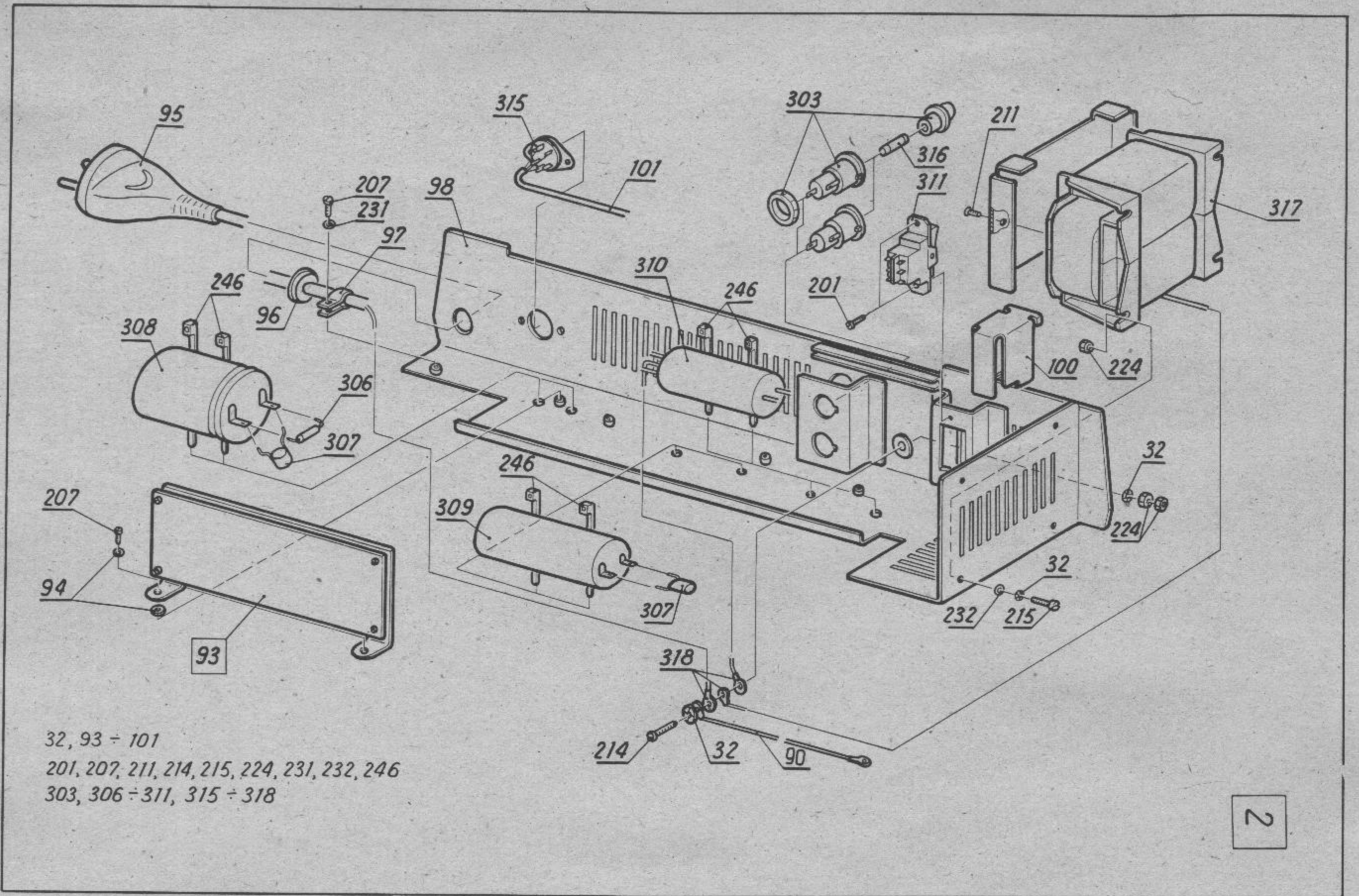
Внешний вид печатающего устройства представлен на рисунку ниже.

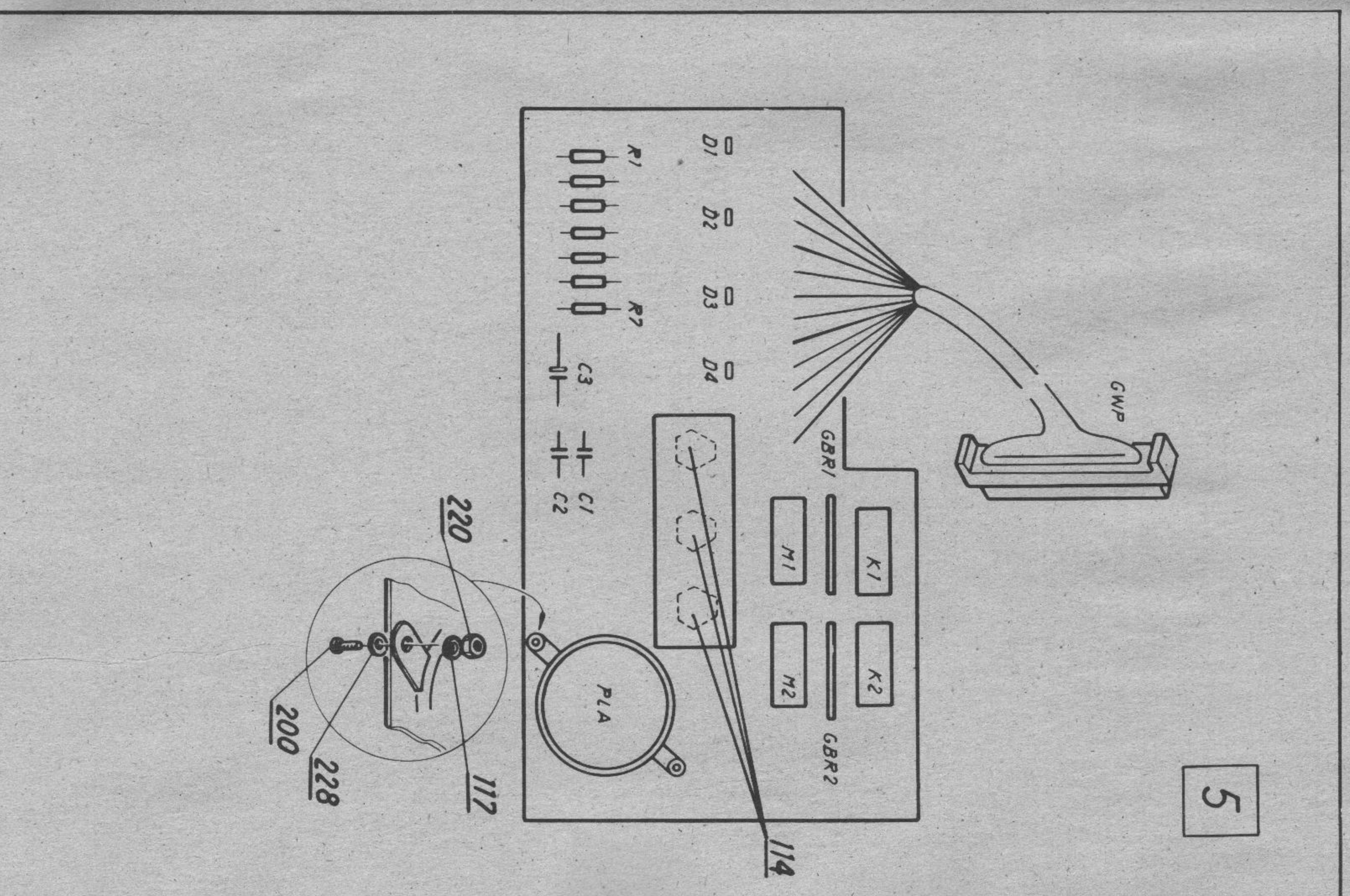
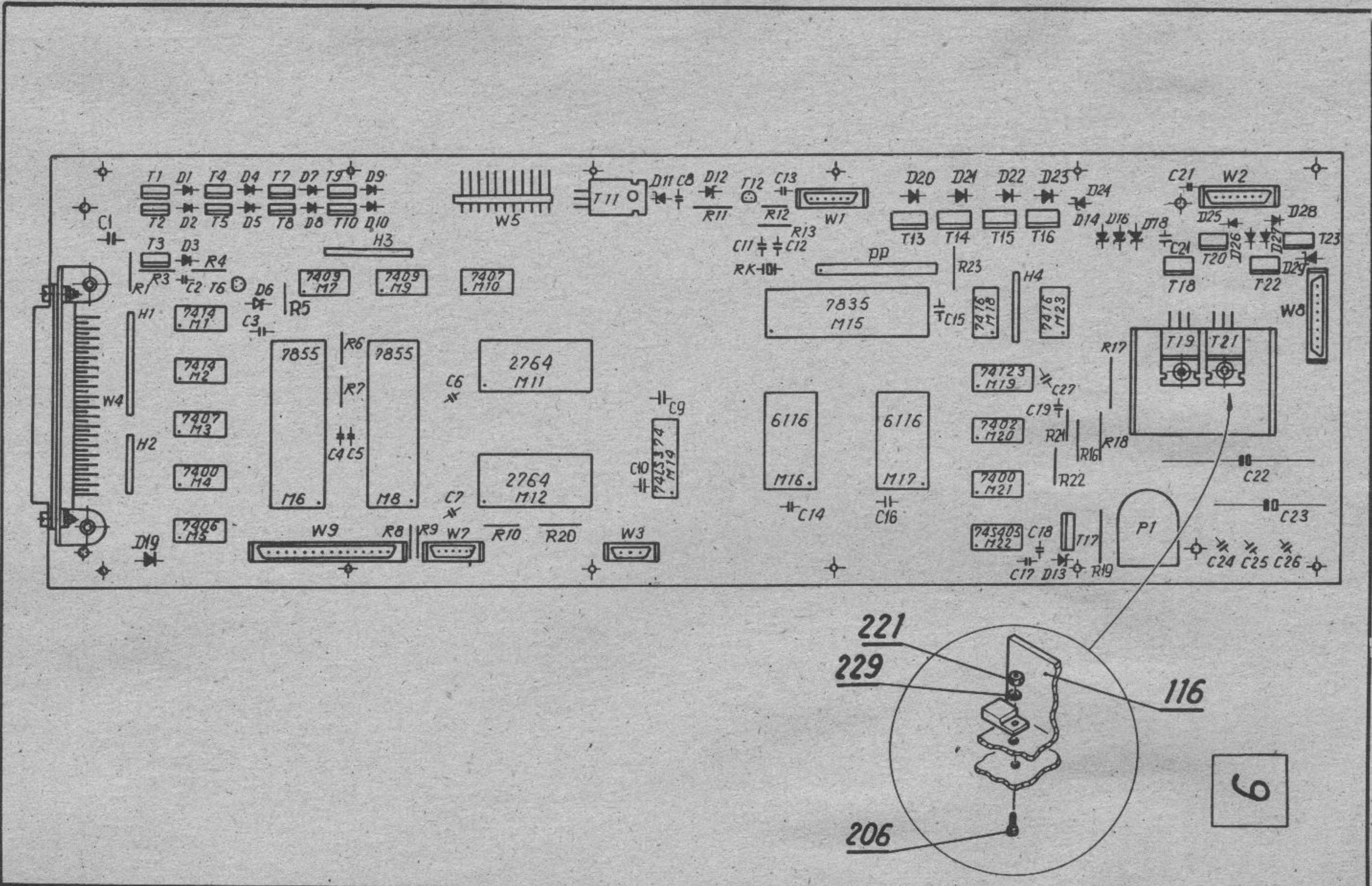


3. УЗЛЫ И ДЕТАЛИ.

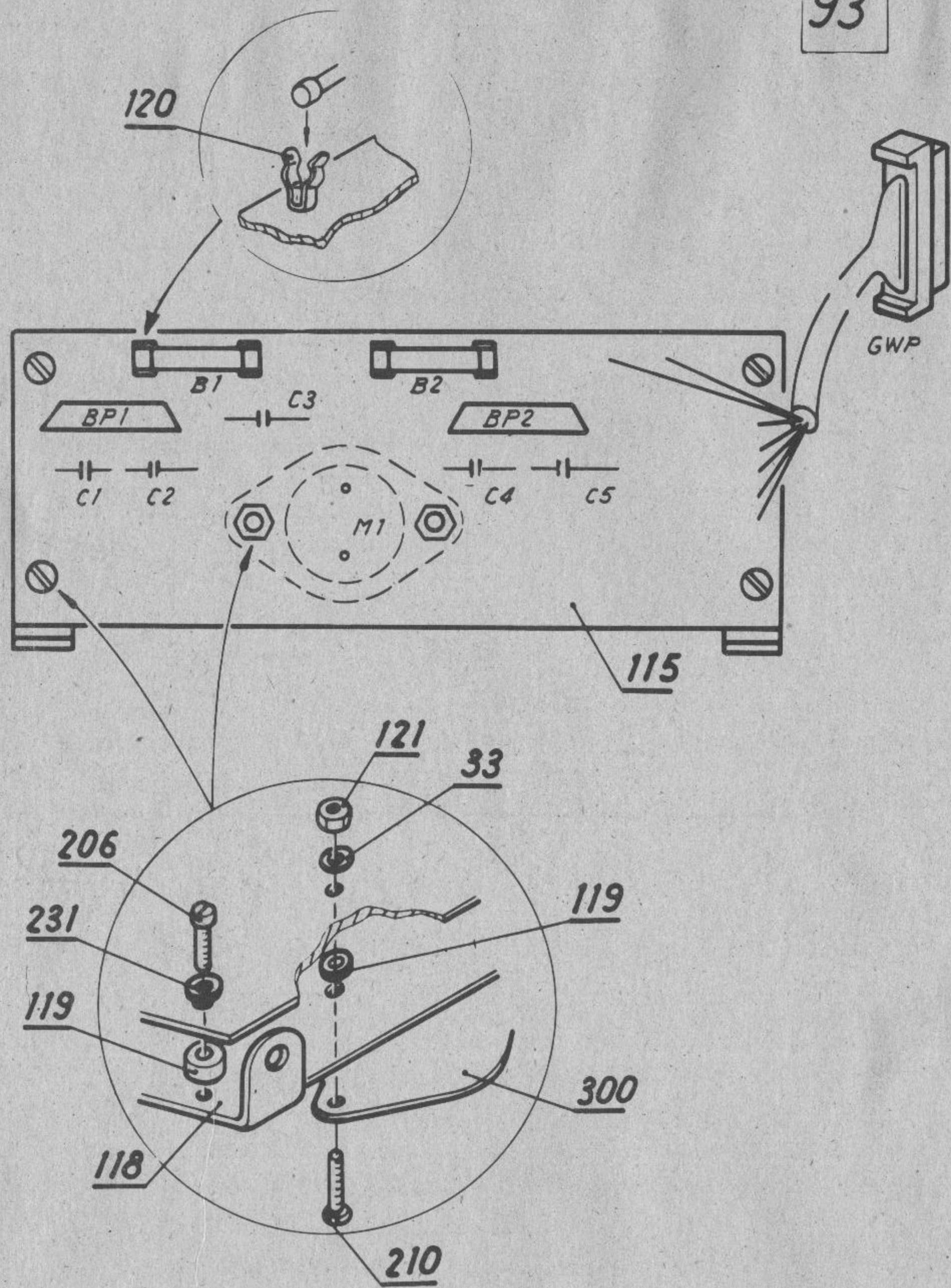
3.1. Чертежи.







93



3.2. ПЕРЕЧЕНЬ УЗЛОВ И ДЕТАЛЕЙ.

№ поз.	Каталожный номер части	Название части	Кол-во штук	Примечания
1	2	3	4	5
1	77КР0170-01	Механизм подачи бумаги	1	
2	77КЗ0185-01	Блок питания	1	
3	77ДЕ0128-01	Амортизирующая шайба	2	
4	77КГ0002-01	Печатающий механизм	1	
5	77КР0302-01	Плата клавиатуры	1	
6	77ДЕ0164-03	Клавиш	1	
7	77ДЕ0164-02	Клавиш	1	
8	77ДЕ0164-01	Клавиш	1	
9	77ХР0300-01	Основная плата управления	1	
10	1159-120-308	Ножка	4	
11	77КР0166-01	Узел нижнего корпуса	1	
12	77ДЕ0163-01	Вороток	1	
13	77ДЕ0160-01	Верхний корпус	1	
14	77ДЕ0161-01	Крышка	1	
15	77ДЕ0162-01	Крышка-направляющая	1	
16	77ДЕ0131-01	Резиновая шайба	4	
17				
18				
19				
20	77КР0124-01	Узел правой плиты	1	
21	77ДЕ0091-01	Ремень	1	
22	77КР0098-01	Комплектный узел основания	1	
23	77ДЕ0103-01	Валик I	1	
24	77КЗ0010-01	Узел привода ленты	1	
25	77ДЕ0129-01	Защёлка	1	
26	77КР0309-01	Плата начала строки	1	
27	77КР0121-01	Узел левой плиты	1	
28	77КР0084-01	Узел пластинки	1	
29	0631-111-026	Шарикоподшипник 624-ZZ	3	
30	77КР0078-01	Узел приводного колеса II	1	
31	77ДЕ0130-01	Рычаг	1	
32	60ДЕ0485-02	Рифлённая шайба	2	

1	2	3	4	5
33	60DE0485-01	Рифлённая шайба	1	
34	77DE0116-01	Шайба 7,2	2	
35	77KP0108-02	Узел рычага	1	
36	77DE0112-01	Пружина	2	
37	77DE0057-01	Зубчатое колесо z14/42	2	
38	77DE0141-01	Дистанционная втулка	1	
39	77KP0058-01	Узел двигателя	1	
40	77DE0142-01	Плитка	1	
41	77DE0053-01	Зубчатое колесо z64	1	
42	77DE0054-01	Шайба	1	
43	77DE0054-02	Шайба	2	
44	66DE0213-01	Подшипник валика	2	
45	77KP0040-01	Узел ролика	2	
46	77DE0135-01	Пружина прижима	2	
47	77KP0105-01	Узел ролика	3	
48	1373-111-417	Кольцо OR 8,3x2,4-70A-18	6	
49	77DE0106-01	Ролик	3	
50	77KZ0500-01	Головка	1	
51	77KP0094-01	Узел каретки	1	
52	77DE0107-01	Ось роликов	1	
53	77DE0132-01	Прижимная плата	1	
54	77KP0063-01	Узел направляющей	1	
55	77KP0051-01	Узел валика	1	
56	77DE0069-01	Плитка	1	
57	77KP0067-01	Узел соединителя	1	
58	60DE0262-01	Плитка	1	
59	77DE0022-01	Ролик	6	
60	77KP0041-01	Узел кронштейна	2	
61	77DE0114-01	Ручка	1	
62	77KP0108-01	Узел рычага	1	
63	77KZ0076-01	Узел кронштейна	1	
64	77DE0099-01	Направляющее устройство I	1	
65				
66				
67				
68	77KP0012-01	Узел плиты	1	

1	2	3	4	5
69	77DE0037-01	Хомуток	2	
70	77DE0032-01	Зубчатое колесо z104	2	
71	77DE0038-01	Пружина	2	
72	77DE0039-01	Шайба	2	
73	77DE0033-01	Зубчатое колесо z16/70	2	
74	77DE0034-01	Зубчатое колесо z42	1	
75	77DE0036-01	Зубчатое колесо z14/28	1	
76	77KP0026-01	Узел плиты редуктора	1	
77	77DE0035-01	Зубчатое колесо z20	1	
78	77DE0023-01	Застёжка	1	
79	77DE0024-01	Вкладыш	2	
80	77DE0021-01	Втулка	4	
81	77DE0020-01	Державка двигателя	1	
82	77KP0017-01	Узел поводка	1	
83	77KP0015-01	Узел двигателя	1	
84				
85	77KP0090-01	Узел двигателя	1	
86	77DE0092-01	Кронштейн двигателя	1	
87	77DE0077-01	Ось	1	
88	77KP0081-01	Узел приводного колеса I	1	
89				
90	61KP0015-01	Провод "M"	1	
91				
92				
93	77KP0195-01	Узел платы блока питания	1	
94	77DE0194-01	Изоляционная прокладка	4	
95	66KP0410-02	Сетевой кабель	1	
96				
97	60DE0275-03	Державка	1	
98	77KP0186-01	Узел плиты блока питания	1	
99	77DE0192-01	Экран трансформатора	1	
100	77DE0191-01	Экран выключателя	1	
101	77KP0325-01	Кабель питания адаптера V24		
102				
103				
104				
105	77DE0171-01	Каркас	1	

1	2	3	4	5
106	77DE0178-01	Ось	1	
107	77DE0172-01	Прижим	1	
108	77DE0174-01	Позиционер	2	
109	77DE0173-01	Транспортное колесо	2	
110	66DE0552-01	Колесо	1	
111	77KP0175-01	Узел валика	1	
112				
113	77DE0179-01	Ползун	2	
114	1362-600-080	Мембрана 0145-0009-01	3	
115	77KP0307-01	Плата блока питания	1	
116	77DE0321-01	Радиатор	1	
117	60DE0841-01	Шайба	2	
118	77DE0193-01	Радиатор	1	
119	80DE0337-01	Дистанционная шайба	12	
120	31DE0889-01	Зажим предохранителя	4	
121	60DE0041-01	Гайка М 3,5	2	

3.3. ПЕРЕЧЕНЬ СТАНДАРТНЫХ СОЕДИНИТЕЛЬНЫХ ЭЛЕМЕНТОВ.

№ поз.	Каталожный номер элемента	Название элемента	Кол-во штук	Примечания
1	2	3	4	5
200	00DE0001-13	Винт М2,5x8	2	
201	00DE0001-15	Винт М2,5x5	2	
202	00DE0001-16	Винт М2,5x6	2	
203	00DE0001-22	Винт М3x4	2	
204	00DE0001-24	Винт М3x5	2	
205	00DE0001-27	Винт М3x6	9	
206	00DE0001-30	Винт М3x8	10	
207	00DE0001-33	Винт М3x10	3	
208	00DE0001-46	Винт М4x6	2	
209	00DE0001-76	Винт М2x12	2	
210	00DE0001-79	Винт М3,5x12Ms	2	
211	00DE0003-11	Винт М3x12	2	
212	00DE0011-01	Винт к жести АGb 2,5x12	2	
213	00DE0011-03	Винт к жести АGb 2,9x9	13	
214	00DE0013-17	Болт М4x16	1	
215	00DE0001-48	Винт М4x8	4	
216				
217				
218				
219				
220	00DE0019-05	Гайка М2,5	2	
221	00DE0019-06	Гайка М3Ms	2	
222	00DE0019-08	Гайка М4	2	
223	00DE0019-15	Гайка М3	1	
224	00DE0019-16	Гайка* М4Ms	6	
225				
226				
227	77DE0127-01	Шайба $\phi 4,5$; $\phi 16$	2	
228	00DE0026-02	Шайба 2,7A	4	
229	00DE0026-03	Шайба 3,2A-Ms	7	
230	00DE0026-04	Шайба 3,2A	29	
231	00DE0028-03	Шайба 3,2	7	

1	2	3	4	5
232	00DE0028-05	Шайба 4,3	5	
233				
234				
235	00DE0031-02	Осадочное кольцо 2,3	8	
236	00DE0031-03	Осадочное кольцо 3,2	1	
237	00DE0031-04	Осадочное кольцо 4,0	4	
238	00DE0031-05	Осадочное кольцо 5,0	6	
239	00DE0031-07	Осадочное кольцо 7,0	2	
240				
241				
242	00DE0032-29	Цилиндрический шпindelъ 3п6	1	
243				
244				
245	00DE0053-01	Зажимной поясok A75	2	
246	00DE0053-04	Зажимной поясok B170	6	

3.4. ПЕРЕЧЕНЬ ЭЛЕКТРИЧЕСКИХ ЭЛЕМЕНТОВ, НАХОДЯЩИХСЯ ВНЕ ПЛАТ.

№ поз.	Каталожный номер элемента	Название элемента	Кол-во штук	Примечания
1	2	3	4	5
300	1156-324-190	Стабилизатор UL7505L	1	
301	1131-221-150	Гнездо GWP 5,1/2,5	1	
302				
303	1131-241-077	Гнездо предохранителя BA-1-6,3A/250V	2	
304	1115-293-913	Миниат. соединитель 83132-54/A	2	
305	1156-112-166	Диод ВУР401-100	1	
306	1158-103-975	Резистор RDC0-5W-1k	1	
307	1158-124-092	Конденсатор KFPm-2C-5x5 47nF-M-63V	2	
308	1158-128-559	Конденсатор G1/L тип 2 6800μF/16V	1	
309	1158-128-511	Конденсатор G1/L тип 2 3300μF/40V	1	
310	1158-530-010	Конденсатор KPrZ016-0,1μF 2x2500pF-2x2mH-2A	1	
311	1158-650-962	Двухполюсный переключатель PA3	1	
312	1131-221-151	Гнездо GWP-3,1/2,5	1	
313	1158-641-971	Гнездо GWP-7,1/2,5	1	
314	1158-641-946	Гнездо GWP-6,1/2,5	1	
315	1158-642-082	Гнездо GM 545-1	1	
316	1158-661-517	Предохранитель WTA-T-N-1A/250V	2	
317	1158-133-026	Трансформатор TS-50VA/29	1	
318	1159-190-050	Наконечник KJ1-10Ag	3	

4. ПЕРЕЧЕНЬ ЭЛЕКТРИЧЕСКИХ ЭЛЕМЕНТОВ ПЛАТ ПЕЧАТАЮЩЕГО УСТРОЙСТВА.

4.1. ПЕРЕЧЕНЬ ЭЛЕМЕНТОВ ОСНОВНОЙ ПЛАТЫ УПРАВЛЕНИЯ 77КР0300-01.

Обозначение	Каталожный номер элемента	Название элемента	Кол-во штук	Примечания
1	2	3	4	5
D1+5, 7+10, 20+23, 25+28	1156-112-166	Диод ВУР 401-100	17	
D12	1156-141-861	Стабил. диод ВЗР683-С3V9	1	
D13	1156-141-862	Стабил. диод ВЗР683-С4V7	1	
D24, D29	1156-141-847	Стабил. диод ВЗР650-С24	2	
D14, 16	1156-141-865	Стабил. диод ВЗР683-С6V2	2	
D18	1156-141-870	Стабил. диод ВЗР683-С13	1	
D6,	1156-141-876	Стабил. диод ВЗР683-С16	1	
D11	1156-141-890	Стабил. диод ВЗР683-С24	1	
T12	1156-211-408	Транзистор ВС-307	1	
T6	1156-211-420	Транзистор ВС-337	1	
T11, T17	1156-231-215	Транзистор ВD285	1	
T1+5, 7+10, 13+16, 18+23	1156-231-243	Транзистор ВD647	19	
M16, 17	1156-300-007	Интегральная схема НМ 6116-ЛР-2	2	
M14	1156-300-796	Интегральная схема SN 74LS374	1	
M20	1156-300-804	Интегральная схема УСУ 74LS02N	1	
D19	1156-131-005	Германный диод GD507A	1	
M3, 10	1156-321-007	Интегральная схема УСУ 7407N	2	
M5	1156-321-009	Интегральная схема УСУ 7406N	1	
M18, 23	1156-321-016	Интегральная схема УСУ 7416N	2	
M22	1156-321-023	Интегральная схема УСУ 74S405N	1	
M19	1156-321-123	Интегральная схема УСУ 74123N	1	

1	2	3	4	5
M7, 9	1156-321-182	Интегральная схема УСУ 74LS09N	2	
M1, 2	1156-321-506	Интегральная схема TL 7414PC	2	
M15	1156-321-891	Интегральная схема МСУ 7835N	1	
M6, 8	1156-321-945	Интегральная схема МСУ 7855N	2	
H3	1156-360-005	Микросхема-толстослойная GBR-195-2 K2/10x2, 2k/	1	
H4	1156-360-015	Микросхема-толстослойная GBR-194-2 K2/8x2, 2k/	1	
H2	1156-360-030	Микросхема-толстослойная GBR-196-5, 1K/6x5, 1k/	1	
H1	1156-360-061	Микросхема-толстослойная GBR-230-1K/11x1k/	1	
R11	1158-111-065	Резистор МtT0, 125W-1, 2kΩ-5%	1	
R10	1158-111-031	Резистор МtT0, 125W-330Ω -5%	1	
R1, 3	1158-111-038	Резистор МtT0, 125W-470Ω -5%	2	
R6	1158-111-060	Резистор МtT0, 125W-1K-5%	1	
R4, 7, 9, 12, 13, 20+23	1158-111-080	Резистор МtT0, 125W-2, 2K-5%	9	
R5	1158-111-099	Резистор МtT0, 125W-5, 1K-5%	1	
R8	1158-111-123	Резистор МtT0, 125W-30K-5%	1	
R16	1158-111-220	Резистор МtT0, 125W-150K-5%	1	
R19	1158-111-600	Резистор МtT0, 5W-820Ω -5%	1	
R17, 18	1158-111-617	Резистор МtT0, 5W-1K-5%	2	
C1	1158-124-050	Конденсатор КСРm-1В-150-4x4-33pF-20%-63V	1	
C2	1158-124-085	Конденсатор КFPm-2С-4x4-1nF-20%-63V	1	
C4+7, 9, 10, 14+17, 24, 26, 27	1158-124-092	Конденсатор КFPm-2С-5x5-47nF-63V	13	
C19	1158-124-120	Конденсатор КFPm-2С-5x5-68nF-20%-63V	1	

1	2	3	4	5
C8,13,18,21,25	1158-124-171	Конденсатор KFPm-2C-5x5-100nF-20%-63V	5	
C11,12	1158-124-225	Конденсатор KCPm-1B-150-4x4-20pF-20%-63V	1	
C22	1158-128-762	Конденсатор 02/T-тип 2-470μF-40V	1	
C23	1158-128-766	Конденсатор 02/E-тип 2-470μF-6,3V	1	
C3	1158-128-830	Конденсатор 196D-1μF-6,3V-20%	1	
P1	1158-199-100	Потенциометр CN151-1W-220K	1	
RK	1158-311-111	Кварц. резонатор RS 3117-5,9 MHz	1	
W4	1158-641-390	Разъём 87103704411001	1	
W7	1158-641-924	Разъём WWP-5,1/2,5	1	
W3	1158-641-925	Разъём WWP-3,1/2,5	1	
W1	1158-641-945	Разъём WWP-6,1/2,5	1	
W9	1158-641-940	Разъём WWP-15,1/2,5	1	
PP	1158-641-964	Разъём WNP-014	1	
W2	1158-641-970	Разъём WWP-7,1/2,5	1	
W8	1158-641-972	Разъём WWP-8,1/2,5	1	
W5	1158-641-977	Разъём WNPК-011	1	
M13,6,17	1362-600-020	24-контактная подставка TX7825241	3	
M15	1362-600-021	40-контактная подставка TX7875401	1	
M11,12	1362-600-022	28-контактная подставка TX7875281	1	
M11	77KP0332-01	ППЗУ типа MSL2764K для набора знаков ISO	1*	Примечание1
M12	77KP0330-01	ППЗУ генератор знаков ISO	1*	Примечание1
M11	77KP0332-02	ППЗУ типа MSL2764K для набора знаков KOI	1*	Примечание1
M12	77KP0330-02	ППЗУ генератор знаков KOI	1*	Примечание1

1	2	3	4	5
M11	77KP0332-03	ППЗУ типа MSL2764K для набора знаков ASCII	1*	Примечание1
M12	77KP0330-03	ППЗУ генератор знаков ASCII	1*	Примечание1
M11	77KP0332-04	ППЗУ типа MSL2764K для набора знаков I PQL	1*	Примечание1
M12	77KP0330-04	ППЗУ генератор знаков I PQL	1*	Примечание1
M11	77KP0332-05	ППЗУ типа MSL2764K для набора знаков I RUS	1*	Примечание1
M12	77KP0330-05	ППЗУ генератор знаков I RUS	1*	Примечание1

Примечание 1: ППЗУ типа MSL2764K не применены в базовом исполнении ТЭЗ-а 77KP0300-01. Указанные схемы поставляется по специальному заказу. Применение этих схем парами, как в рубрике дает возможность получить печатающее устройство с соответствующим генератором знаков.

4.2. ПЕРЕЧЕНЬ ЭЛЕМЕНТОВ ПЛАТЫ КЛАВИАТУРЫ 77КР0302-01

Обозначение	Каталожный номер элемента	Название элемента	Кол-во штук	Примечания
1	2	3	4	5
D2	1156-199-150	Светящийся диод CQR412 /зелёный/	1	
D1,3	1156-199-155	Светящийся диод CQR413 /жёлтый/	2	
D4	1156-199-160	Светящийся диод CQR411 /красный/	1	
GBR1,2	1156-360-055	Микросхема-толстослойная GBR-194-5,1k/8x5,1k/	2	
M1,2	1156-300-818	Интегральная схема SN74LS165	2	
R4	1158-111-022	Резистор M±T0, 125W-220Ω - 5%	1	
R1,2,3	1158-111-033	Резистор M±T0, 125W-160Ω - 5%	3	
R5,6,7	1158-111-080	Резистор M±T0, 125W-2,2k - 5%	3	
C1,2	1158-124-100	Конденсатор KFPm-2C-8x8-22nF-20%-63V	2	
C3	1158-172-806	Конденсатор 196D-22μF-10V	1	
PLA	1158-323-025	Пьезоэлектрический датчик PLA-1-01	1	
GWP	1158-641-947	Гнездо GWP 15, 1/2, 5	1	
K1,2	1158-650-960	8-и контактный переключатель WDM-1-8	2	

4.3. ПЕРЕЧЕНЬ ЭЛЕМЕНТОВ ПЛАТЫ БЛОКА ПИТАНИЯ 77КР0307-01

Обозначение	Каталожный номер элемента	Название элемента	Кол-во штук	Примечания
1	2	3	4	5
BP1,2	1156-112-610	Выпрямительный блок 4BYP-250-40	2	
C1,2,4,5	1158-124-092	Конденсатор KFPm-2C-5x5-47nF-M-63V	4	
C3	1158-124-196	Конденсатор KFPm-2C-8x8-220nF-K-63V	1	
GWP	1158-111-973	Гнездо GWP 8, 1/2, 5	1	
B1,2	1158-661-510	Предохранитель WTA-T-N-2A/250V	2	
B1,2	31DE0889-01	Зажим предохранителя	4	

5. УКАЗАТЕЛЬ ЭЛЕКТРИЧЕСКИХ ЭЛЕМЕНТОВ НАХОДЯЩИХСЯ В УСТРОЙСТВЕ D-100M.

№ поз.	Каталожный номер элемента	Название элемента	Кол-во штук	Примечания
1	2	3	4	5
1	1156-324-190	Стабилизатор UL 7505L	1	
2	1115-293-913	Миниат. соединитель 83132-54A	2	
3	1131-221-150	Гнездо GWP-5, 1/2, 5	2	
4	1131-121-151	Гнездо GWP-3, 1/2, 5	1	
5	1131-241-077	Гнездо предохранителя BA-1-6, 3A/250V	2	
6	1156-112-166	Диод ВУР 401-100	17	
7	1156-112-610	Выпрямительный блок 4 ВУР-250-40	2	
8	1156-141-847	Стаб. диод ВЗР 650-С24	2	
9	1156-141-861	Стаб. диод ВЗР 683-С3У9	1	
10	1156-141-862	Стаб. диод ВЗР 683-С4V7	1	
11	1156-141-865	Стаб. диод ВЗР 683-С6V2	2	
12	1156-141-870	Стаб. диод ВЗР 683-С13	1	
13	1156-141-876	Стаб. диод ВЗР 683-С16	1	
14	1156-141-890	Стаб. диод ВЗР 683-С24	1	
15	1156-199-150	Светящийся диод СQR412 /зелёный/	1	
16	1156-199-155	Светящийся диод СQR413 /жёлтый/	2	
17	1156-199-160	Светящийся диод СQR411 /красный/	1	
18	1156-211-408	Транзистор ВС 307	1	
19	1156-211-420	Транзистор ВС 337	1	
20				
21	1156-231-215	Транзистор ВD 285	2	
22	1156-231-243	Транзистор ВD 647	19	
23	1156-300-007	Интегральная схема ИМ 6116-LP-2	2	
24	1156-300-796	Интегральная схема SN74LS374	1	
25	1156-300-809	Интегральная схема УСУ 74LS02N	1	

1	2	3	4	5
26	1156-300-818	Интегральная схема SN74LS165	2	
27	1156-300-840	Интегральная схема MSL2764K	2	
28				
29	1156-315-005	Интегральная схема UL7855	1	
30	1156-321-007	Интегральная схема УСУ7407N	2	
31	1156-321-009	Интегральная схема УСУ7406N	1	
32	1156-321-016	Интегральная схема УСУ7416N	2	
33	1156-321-023	Интегральная схема УСУ 745405N	1	
34	1156-321-123	Интегральная схема УСУ74123N	1	
35	1156-321-182	Интегральная схема УСУ 74LS09N	2	
36	1156-321-506	Интегральная схема TL7414PC	2	
37	1156-321-891	Интегральная схема МСУ7835N	1	
38	1156-321-945	Интегральная схема МСУ7855N	2	
39	1156-360-005	Микросхема толстослойная GBR-195-2K2/10x2,2k/	1	
40	1156-360-015	Микросхема толстослойная GBR-194-2K2/8x2,2k/	1	
41	1156-360-030	Микросхема толстослойная GBR-196-5,1K/6x5,1K/	1	
42	1156-360-055	Микросхема толстослойная GBR-194-5,1K/8x5,1K/	2	
43	1156-360-061	Микросхема толстослойная GBR-230-1K/11x1K/	1	
44	1158-103-975	Резистор RDC0-5W-1k	1	
45				
46	1158-111-065	Резистор МtT 0,125W-1,2k Ω -5%	1	
47	1158-111-022	Резистор МtT 0,125W-220 Ω -5%	1	
48	1158-111-033	Резистор МtT 0,125W-160 Ω -5%	3	
49	1158-111-036	Резистор МtT 0,125W-430 Ω -5%	1	
50	1158-111-038	Резистор МtT 0,125W-470 Ω -5%	1	

1	2	3	4	5
51	1158-111-060	Резистор МтТ 0,125W-1k-5%	2	
52	1158-111-080	Резистор МтТ 0,125W-2,2k-5%	12	
53	1158-111-082	Резистор МтТ 0,125W-2,4k-5%	1	
54	1158-111-099	Резистор МтТ 0,125W-5,1k-5%	1	
55	1158-111-110	Резистор МтТ 0,125W-10k-5%	1	
56	1158-111-119	Резистор МтТ 0,125W-20k-5%	1	
57				
58	1158-111-180	Резистор МтТ 0,125W-100k-5%	3	
59	1158-111-220	Резистор МтТ 0,125W-150k-5%	1	
60	1158-111-600	Резистор МтТ 0,125W-820Ω -5%	1	
61	1158-111-617	Резистор МтТ 0,5W-1k-5%	2	
62	1158-124-050	Конденсатор КСРм-1В-150-4x4-33pF-20%-63V	1	
63	1158-124-085	Конденсатор КФРм-2С-4x4-1nF-20%-63V	1	
64	1158-124-091	Конденсатор КФРм-2С-5x5-100nF-K-63V	2	
65	1158-124-094	Конденсатор КФРм-2С-5x5-47nF-M-63V	20	
66	1158-124-100	Конденсатор КФРм-2С-8x8-22nF-20%-63V	2	
67	1158-124-120	Конденсатор КФРм-2С-5x5-68nF-20%-63V	1	
68	1158-124-171	Конденсатор КФРм-2С-5x5-100nF-20%-63V	5	
69	1158-124-196	Конденсатор КФРм-2С-8x8-220nF-K-63V	1	
70	1158-124-199	Конденсатор КФРм-2С-4x4-3n3-20%-63V	1	
71	1158-124-225	Конденсатор КФРм-1В-150-4x4-20pF-20%-63V	1	
72	1158-128-511	Конденсатор G1/L-тип 2-6800pF/16V	1	
73	1158-128-762	Конденсатор 02/T-тип 2-470μF/40V	1	
74	1158-128-766	Конденсатор 02/E-тип 2-470μF/6,3V	1	

1	2	3	4	5
75	1158-128-814	Конденсатор 196D-47μF-20%-63V	1	
76	1158-128-830	Конденсатор 196D-1μF-6,3V-20%	1	
77	1158-133-	Трансформатор TS-50VA/29	1	
78	1158-172-806	Конденсатор 196D-22μF-10V	1	
79	1158-199-100	Потенциометр CN151-1W-220K	1	
80	1158-311-111	Кварц.резонатор RS 3117-5,9MHz	1	
81	1158-323-025	Пьезоэлектрический преобразователь PLA-1-01	1	
82	1158-530-010	Конденсатор КРр2016-0,1μF-2x2500pF-2x2mH-2A	1	
83	1158-641-405	Разъём 88103704411001	1	
84	1158-641-924	Разъём WWP-5,1/2,5	1	
85	1158-641-925	Разъём WWP-3,1/2,5	1	
86				
87	1158-641-936	Гнездо GWP-4,1/2,5	1	
88	1158-641-940	Разъём WWP-15,1/2,5	1	
89	1158-641-945	Разъём WWP-6,1/2,5	1	
90	1158-641-946	Гнездо GWP-6,1/2,5	1	
91	1158-641-947	Гнездо GWP-15,1/2,5	1	
92	1158-641-964	Разъём WNP-014	1	
93	1158-641-970	Разъём WWP-7,1/2,5	1	
94	1158-641-971	Гнездо GWP-7,1/2,5	2	
95	1158-641-972	Разъём WWP-8,1/2,5	1	
96	1158-641-977	Разъём WNPК-011	1	
97	1158-650-960	8-и контактный переключатель WDM-1-8	2	
98	1158-650-962	Двухполюсный переключатель PA-3	1	
99	1158-661-510	Предохранитель WTA-T-N-2A/250V	2	
100	1158-661-517	Предохранитель WTA-T-N-1A/250V	2	
101	1159-190-050	Наконечник Kj1-10Ag	3	
102	1362-600-020	24-контактная подставка TX 7825241	3	

1	2	3	4	5
103	1362-600-021	40-контактная подставка ТХ 7875401	1	
104	1362-600-022	28-контактная подставка ТХ 7875281	2	
105	31DE0889-01	Зажим предохранителя	4	
106	77KP0073-01	Узел датчика	1	
107	1158-642-082	Гнездо GM 545-1	1	
108	1158-111-024	Резистор М±Т 0,125W-240Ω-5%	1	
109	1158-111-031	Резистор М±Т 0,125W-330Ω-5%	1	
110	1158-111-078	Резистор М±Т 0,125W-1,8k-5%	1	
111	1158-111-122	Резистор М±Т 0,125W-24k-5%	1	
112	1158-199-116	Потенциометр CN-15.2-470Ω-1W	1	
113	1156-211-380	Транзистор BC 109B	1	

6. НОМЕРЫ РАСХОДА ЗАПАСНЫХ ЧАСТЕЙ.

№/№	Каталожный номер части	Поз.- стр.	Название части	Рекомендуемое количество в шт. на 1/5 лет нормальной эксплуатации в зависимости от количества эксплуатируемых устройств.						Примечания				
				1-5	10	20	50	100						
				кол.лет	кол.лет	кол.лет	кол.лет	кол.лет	кол.лет					
1	2	3	4	1	5	1	5	1	5	1	5	1	5	15
1	77K20500-01	50/7	Головка	1	5	1	25	2	50	3	100	5	200	
2	77KP0015-01	83/8	Узел двигателя	-	1	-	2	1	4	2	10	5	20	
3	77DE0035-01	77/8	Зубчатое колесо z=20	-	-	-	1	-	2	-	5	2	10	
4	77KP0058-01	39/7	Узел двигателя	-	1	-	2	1	4	2	10	5	20	
5	77KP0067-01	57/7	Узел соединителя	-	1	-	2	2	4	2	10	5	20	
6	77KP0073-01	ZC/14	Узел датчика	-	1	-	2	1	4	2	10	5	20	
7	0631-111-026	29/8	Щаркошлипник 624-ZZ	-	2	-	4	2	8	2	12	2	20	
8	77KP0081-01	88/9	Узел приводного колеса I	-	-	-	1	-	2	-	5	2	10	
9	77KP0078-01	30/7	Узел приводного колеса II	-	-	-	1	-	2	-	5	2	10	
10	77KP0090-01	85/9	Узел двигателя	-	1	-	2	1	4	2	10	5	20	
11	1156-321-891	M15/12	Интегральная схема МСУ 7835	-	-	-	-	-	1	-	2	1	3	
12	1156-300-007	M16,17/ 12	Интегральная схема ИМ 6116-LP-2	-	1	-	-	-	2	1	4	2	8	
13	1156-300-840	M11,12/ 12	Интегральная схема MSL 2764K	-	1	-	-	-	2	1	4	2	8	
14	1156-321-945	M6,8/12	Интегральная схема МСУ 7855N	-	-	-	-	-	1	-	2	1	3	

1	2	3	4	5	6	7	8	9	10	11	12	13	14	15
15	1156-321-016	M18,23/ 12	Интегральная схема УСУ 7416N	-	-	-	-	-	1	-	2	1	3	
16	1156-231-243	T1+23/12	Транзистор BD 647	1	1	-	2	1	3	2	5	3	10	
17	1156-141-890	D17/12	Стабилизирующий диод BZR 683-C24	-	-	-	1	-	2	1	4	2	8	
18	1156-141-876	D6, 15/12	Стаб. диод BZR 683-C16	-	-	-	1	-	2	1	4	2	8	
19	1156-141-870	D18/12	Стаб. диод BZR 683-C13	-	-	-	-	-	1	-	2	1	3	
20	1156-141-865	D14, 16/ 12	Стаб. диод BZR 683-C6V2	-	-	-	1	-	2	1	4	2	8	
21	1156-141-862	D13/12	Стаб. диод BZR 683-C4V7	-	-	-	-	-	1	-	2	1	3	
22	1156-141-861	D12/12	Стаб. диод BZR 683-C3V9	-	-	-	-	-	1	-	2	1	3	
23	1156-112-166	D1, 10/12	Диод ВУР 401-100	1	2	1	3	2	6	4	20	10	40	
24	1156-199-155	D1, 3/13	Светящийся диод CQR413 /желтый/	-	-	-	1	-	2	1	4	2	8	
25	1156-199-150	D2/13	Светящийся диод CQR412 /зелёный/	-	-	-	1	-	2	1	4	2	8	
26	1156-199-160	D4/13	Светящийся диод CQR411 /красный/	-	-	-	1	-	2	1	4	2	8	
27	11DE0091-01	21/16	Ремень	-	1	-	4	1	8	2	12	5	20	
28	1156-321-506	M1,2/13	Интегральная схема TL 7414PC	-	1	-	2	1	4	2	10	5	20	
29	1156-321-182	M7,9/12	Интегральная схема УСУ74LS09	-	1	-	2	1	4	2	10	5	20	
30	1156-321-007	M3,10/ 12	Интегральная схема УСУ 7407	-	1	-	2	1	4	2	10	5	20	

7. ПЕРЕЧЕНЬ КОМПЛЕКТУЮЩИХ ЭЛЕМЕНТОВ И ИХ АНАЛОГОВ СОВЕТСКОГО ПРОИЗВОДСТВА

№	Название элементов	Кол-во	Аналог СССР	Примечание
1.	МСУ 7835N	1 + 1	PBE 035	Д100М АД С2
2.	МСУ 7855N	2	KP580BB55	Д100М
3.	MSL 2764K	2	K573PФ4	Д100М
4.	HM 6116-LP-2	2	K573PY8A	Д100М
5.	INTEL 2716	1	K573PФ5	АД С2
6.	TL 75154 PC	1	K170УП2	АД С2
7.	TL 75150 PC	1	K170АП2	АД С2
8.	УСУ 7401N	1	K155ЛА8	АД С2
9.	УСУ 7407N	2	K155ЛН9	Д100М
10.	УСУ 7406N	1	K155ЛН3	Д100М
11.	TL 7414N	2	K155ТЛ2	Д100М
12.	УСУ 7416N	2	K155ЛН5	Д100М
13.	УСУ 74123N	1	K155АГ3	Д100М
14.	УСУ 74S405N	1	K555ИД7	Д100М
15.	УСУ 74LS00N	2	K555ЛА3	Д100М
16.	УСУ 74LS02N	1	K555ЛЕ1	Д100М
17.	УСУ 74LS09N	1	K555ЛИ2	Д100М
18.	УСУ 74LS05N	1	K555ЛН2	АД С2
19.	УСУ 74LS165N	2 + 1	KM155ИР9	Д100М АД С2
20.	SN 74LS374N	1 + 1	K555ИР23	Д100М АД С2
21.	BZR 683-C13	1	КС 213 Б	Д100М
22.	BZR 683-C6V2	2	КС 162 А	Д100М
23.	ВУР 401-100	9 + 8	КД 208 А	Д100М АД С2

D100M - ANEKS/ИЗМЕНЕНИЕ

Wprowadza się nowy zespół pulpitu operatora 77KP0311-01 (schemat poniżej) w miejsce poprzedniego 77KP0302-01 - patrz "Schemat montażowy drukarki".

Funkcje klawiszy i wskaźników pozostają bez zmian zgodnie z opisem w pkt. 3.2.5.

Wprowadza się dodatkowy klawisz i wskaźnik NLQ:

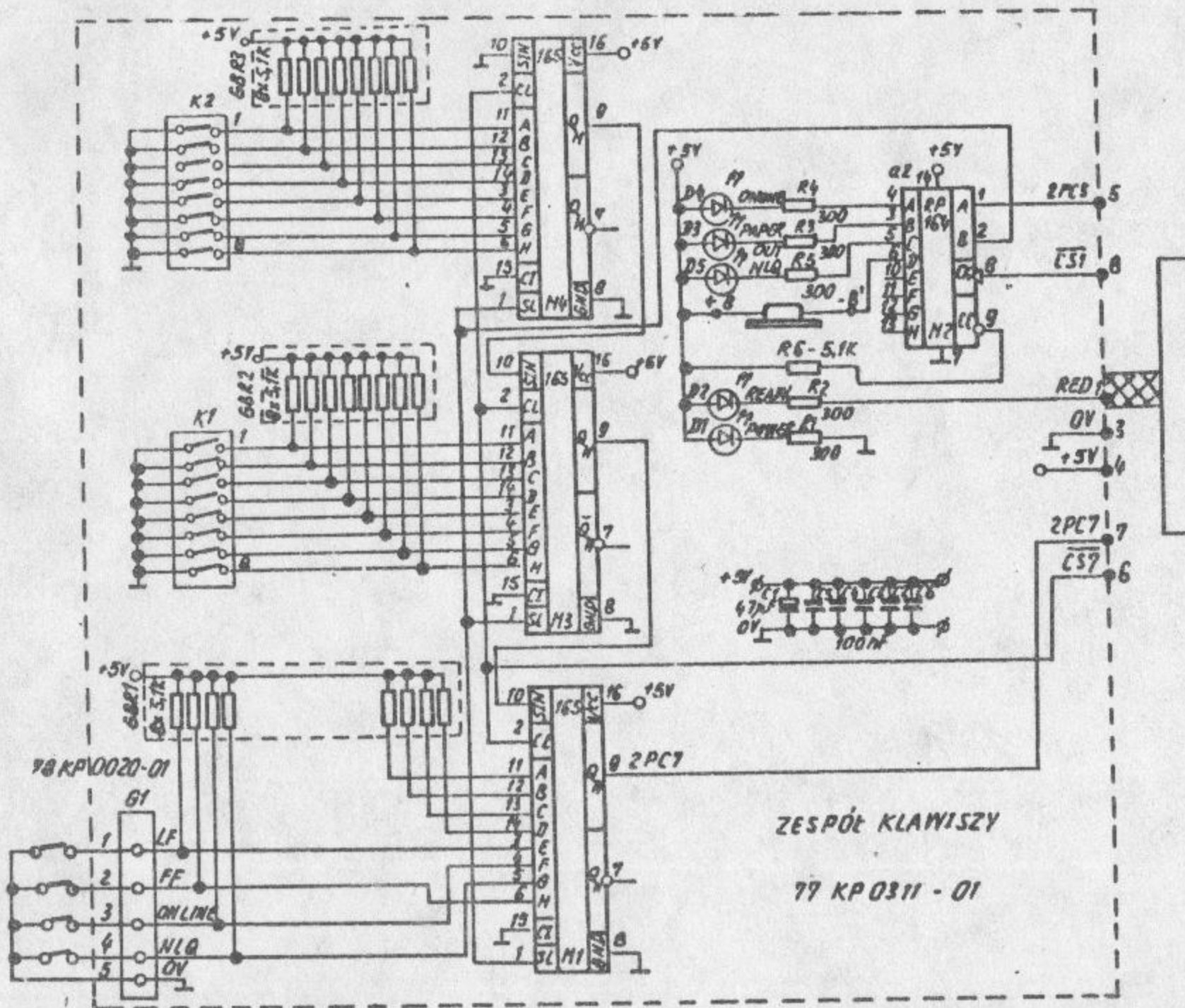
- wskaźnik NLQ sygnalizuje tryb druku NLQ,
- klawisz NLQ przełącza tryb wydruku na: NLQ i DRAFT (w stanie READY drukarki).

Вводится новый пульт оператора 77KP0311-01 (схема ниже) в место предыдущего 77KP0302-01 смотри "Монтажная схема принтера".

Действие предыдущих клавиш и индикаторов остаются без изменения согласно описанию в пкт. 3.2.5.

Вводится добавочная клавиша и индикатор NLQ:

- индикатор NLQ информирует о режиме качественной печати,
- клавиша NLQ переключает режимы: качественной и обычной печати (в состоянии READY принтера).



Эксплуатационная документация устройства D-100M

Паспорт формуляр 77FT0001-01

Стр. 6 в п-те 1.3. Заводской шифр печатающего устройства должно
быть:

2 ИНТЕРФЕЙС

Центроникс + Коммодоре 5

Центроникс + Атари 6

3 ПИТАНИЕ

220V ШУКО 2

7 ЗИП

для Минска 3

9 УПРАВЛЯЮЩАЯ ПРОГРАММА И ГЕНЕРАТОР ЗНАКОВ

IBM/PC-I-RUSA 7

IBM/PC-I-RUS8 8

Commodore 9

Приложение D расширено о новые наборы знаков стр. 113а до 113г.

	0	1	2	3	4	5	6	7	8	9	A	B	C	D	E	F
0	NUX ▶		0	@	P	`	p	A	P	a					р	Ё
1	☺ DC1	!	1	A	Q	a	q	Б	С	б					с	ё
2	☹ DC2	"	2	B	R	b	r	В	Т	в					т	/
3	♥ DC3	#	3	C	S	c	s	Г	У	г					у	\
4	♠ DC4	\$	4	D	T	d	t	Д	Ф	д					ф	/
5	♣ §	%	5	E	U	e	u	Е	Х	е					х	\
6	♦ -	&	6	F	V	f	v	Ж	Ц	ж					ц	→
7	BEL ½	'	7	G	W	g	w	З	Ч	з					ч	←
8	BS CAN	(8	H	X	h	x	И	Ш	и					ш	↑
9	HT ↓)	9	I	Y	i	y	Й	Щ	й					щ	↓
A	LF →	*	:	J	Z	j	z	К	Ъ	к					ъ	÷
B	VT ESC	+	;	K	[k	{	Л	Ы	л					ы	±
C	FF L	,	<	L	\	l	:	М	Ь	м					ь	N ^o
D	CR ↔	-	=	M]	m	}	Н	Э	н					э	⌘
E	SO ▲	.	>	N	^	n	~	О	Ю	о					ю	■
F	SI ▼	/	?	O	_	o	DEL	П	Я	п					я	

стр. 113Г
 Набор знаков No. 9 Набор знаков Commodore-graphic

	0	1	2	3	4	5	6	7	8	9	A	B	C	D	E	F
0	NUL			0	1	P	-	7				r	-	7		r
1		DC1	!	1	A	Q	♠	♣			⊞	⊟	⊠	⊡	⊢	⊣
2		DC2	"	2	B	R		-			⊞	⊟		-	⊞	⊟
3		DC3	#	3	C	S	-	♥			-	+	-	♥	-	+
4		DC4	\$	4	D	T	-				-		-		-	
5			%	5	E	U	-	/					-	/		
6			&	6	F	V	-	X			⊞		-	X	⊞	
7	BEL		'	7	G	W		o				-		o		-
8	BS	CAN	<	8	H	X		o			⊞	-		o	⊞	-
9	HT		>	9	I	Y	~				⊞	-	~		⊞	-
A	LF		*		J	Z	~	o				┘	~	o		┘
B	VT	ESC	+	;	K	[~	+			┘	o	~	+	┘	o
C	FF		,	<	L	E	L	~			o	o	┘	⊞	o	o
D	CR		-	=	M	J	\				┘	┘	\		┘	┘
E	SO		o	>	N	+	/	π			┘	o	/	π	┘	o
F	SI		/	?	O	+	┘	┘			-	o	┘	┘	-	o