

KLAWIATURA

PODSTAWA

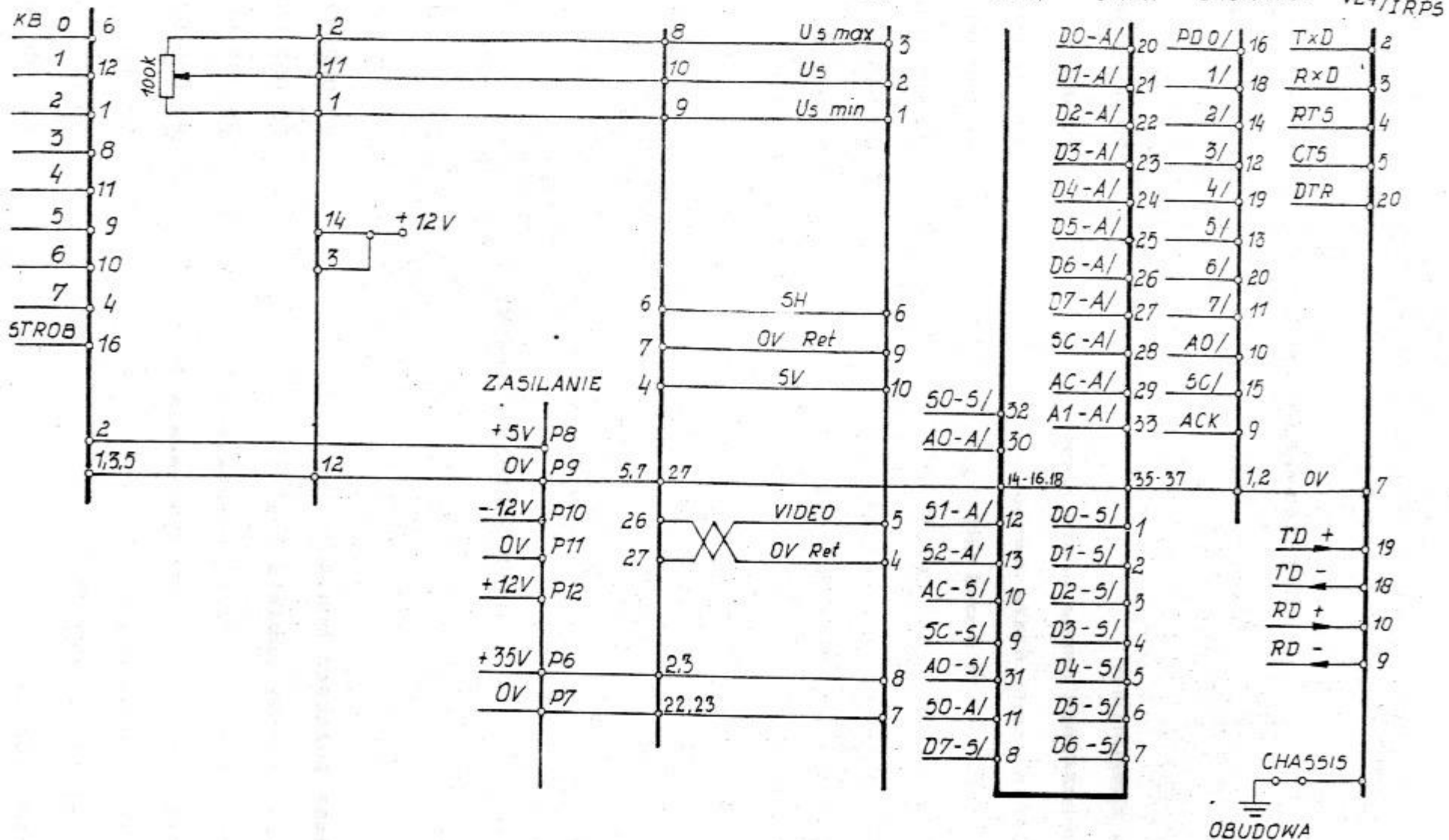
CRT con

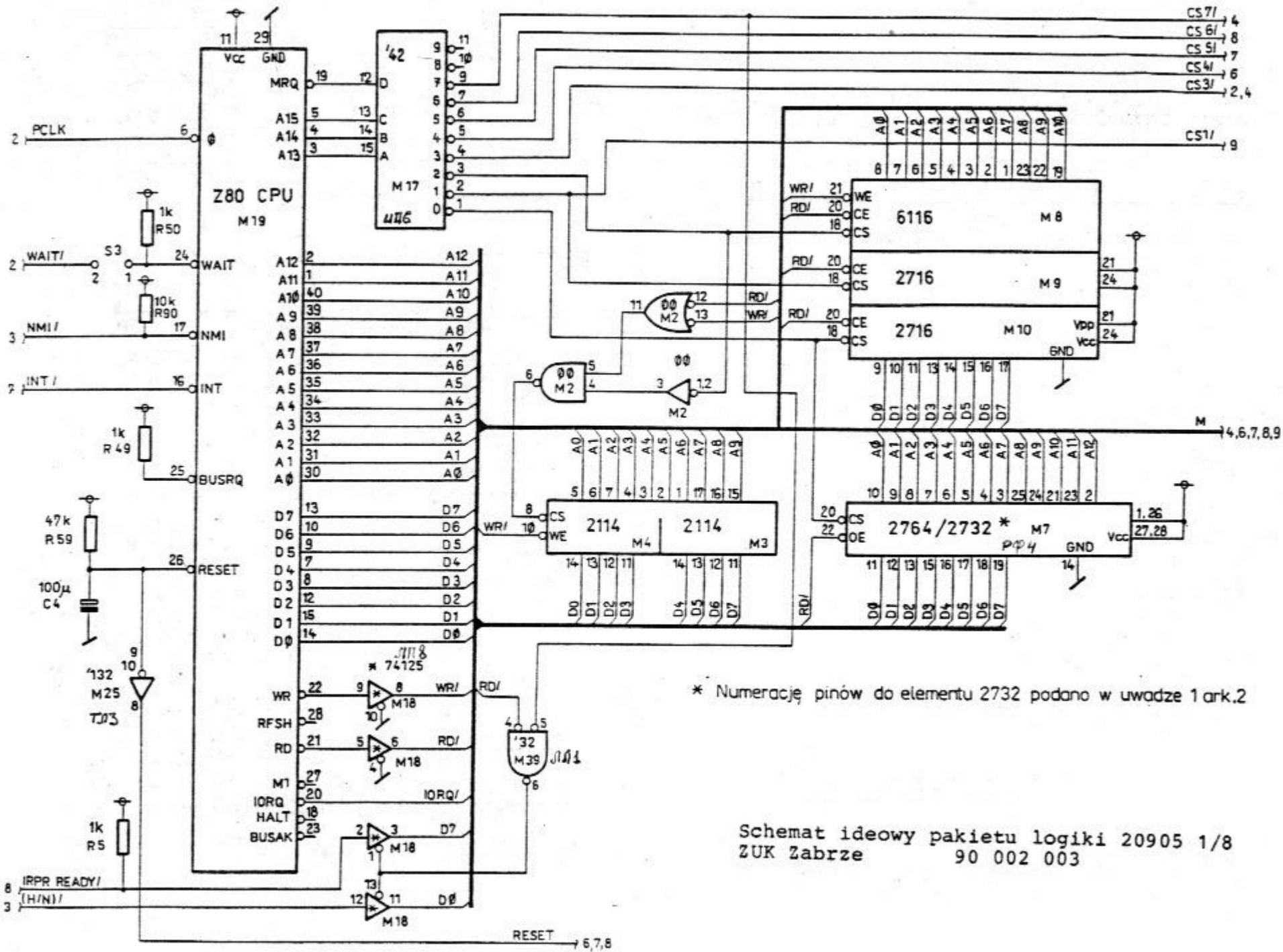
CRT

IRPR

IRPR

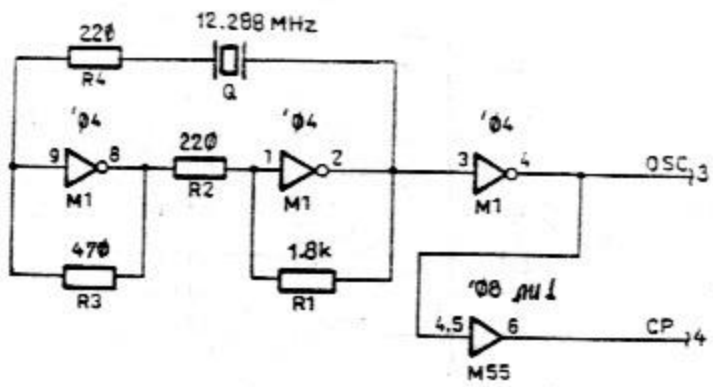
DRUKARKA V24/IRPS



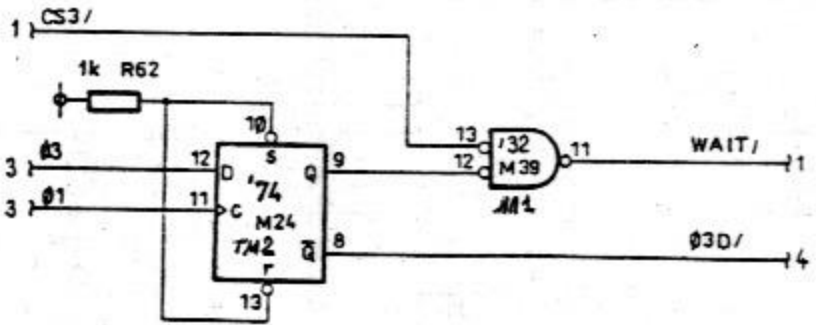
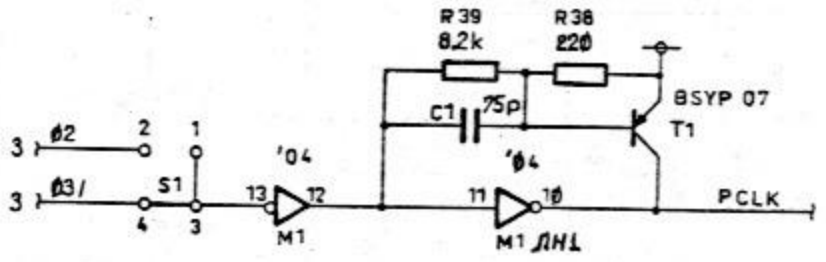
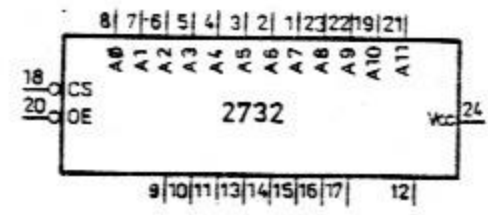


* Numerację pinów do elementu 2732 podano w uwadze 1 ark.2

Schemat ideowy pakietu logiki 20905 1/8
ZUK Zabrze 90 002 003

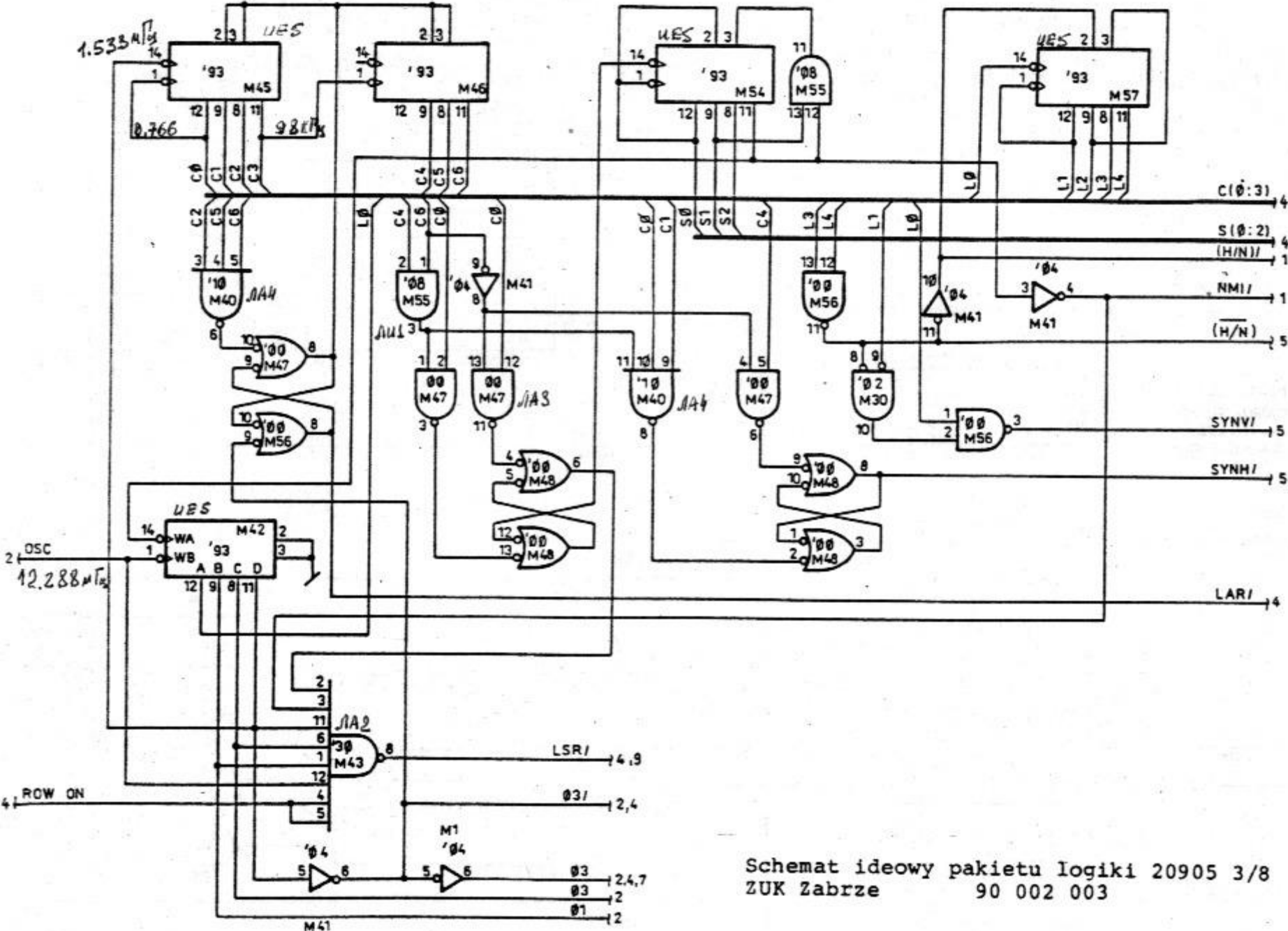


* UWAGA 1
Numeracja pinów dla elementu 2732 (ark.1)

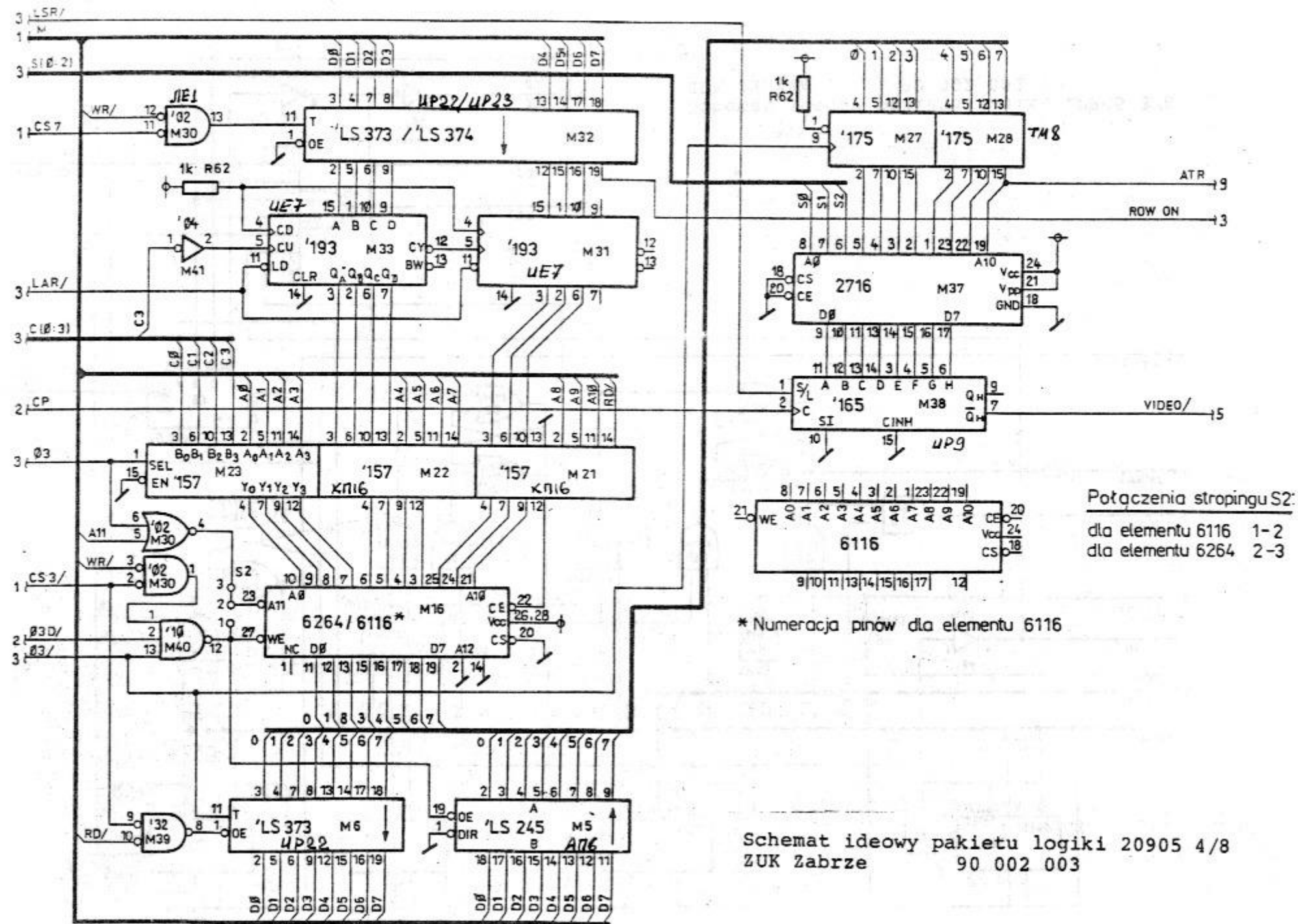


- P6 +35V
- P7 0V
- P8 +5V
- P9 0V
- P10 -12V
- P11 0V
- P12 +12V

Schemat ideowy pakietu logiki 20905 2/8
ZUK Zabrze 90 002 003



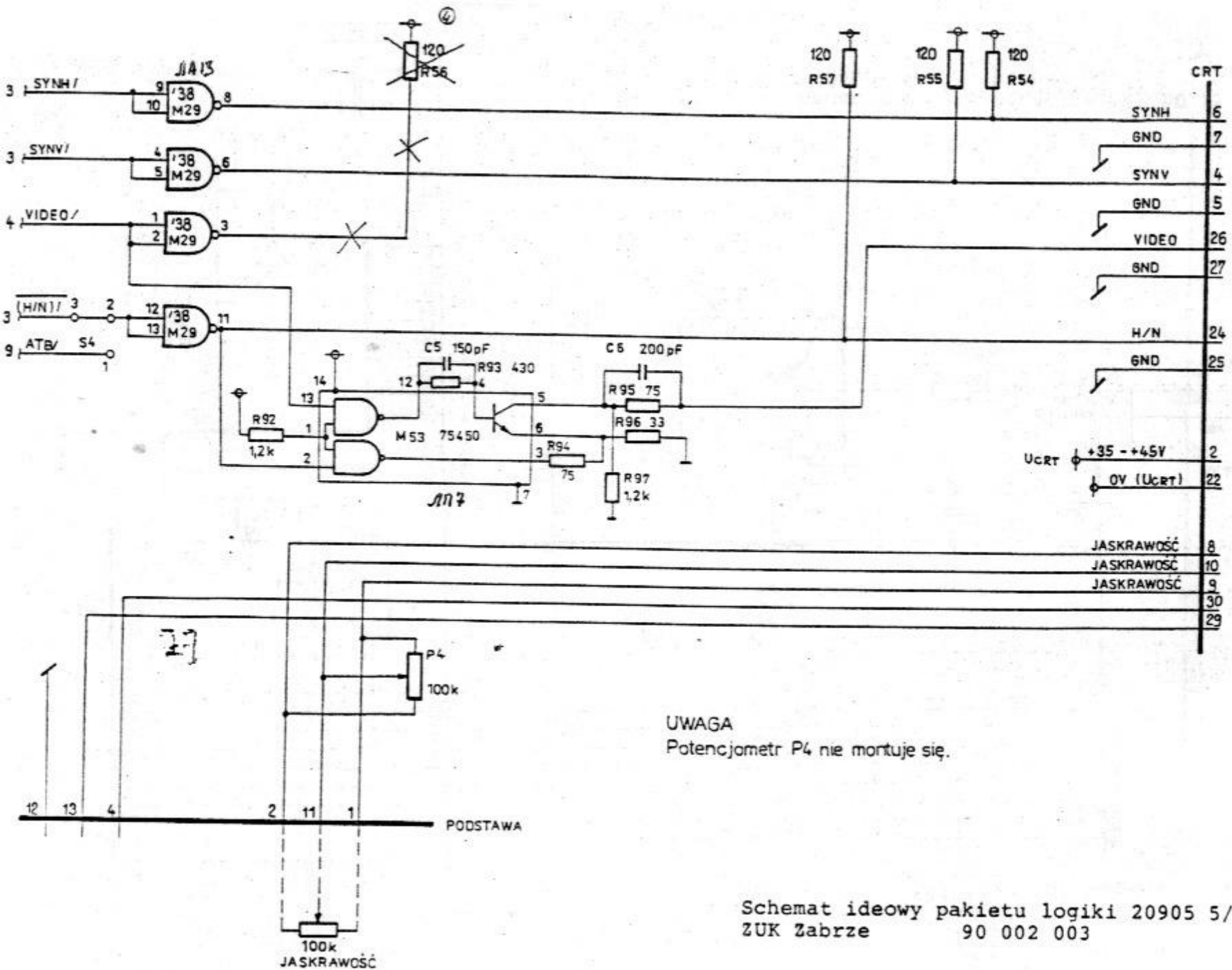
Schemat ideowy pakietu logiki 20905 3/8
 ZUK Zabrze 90 002 003

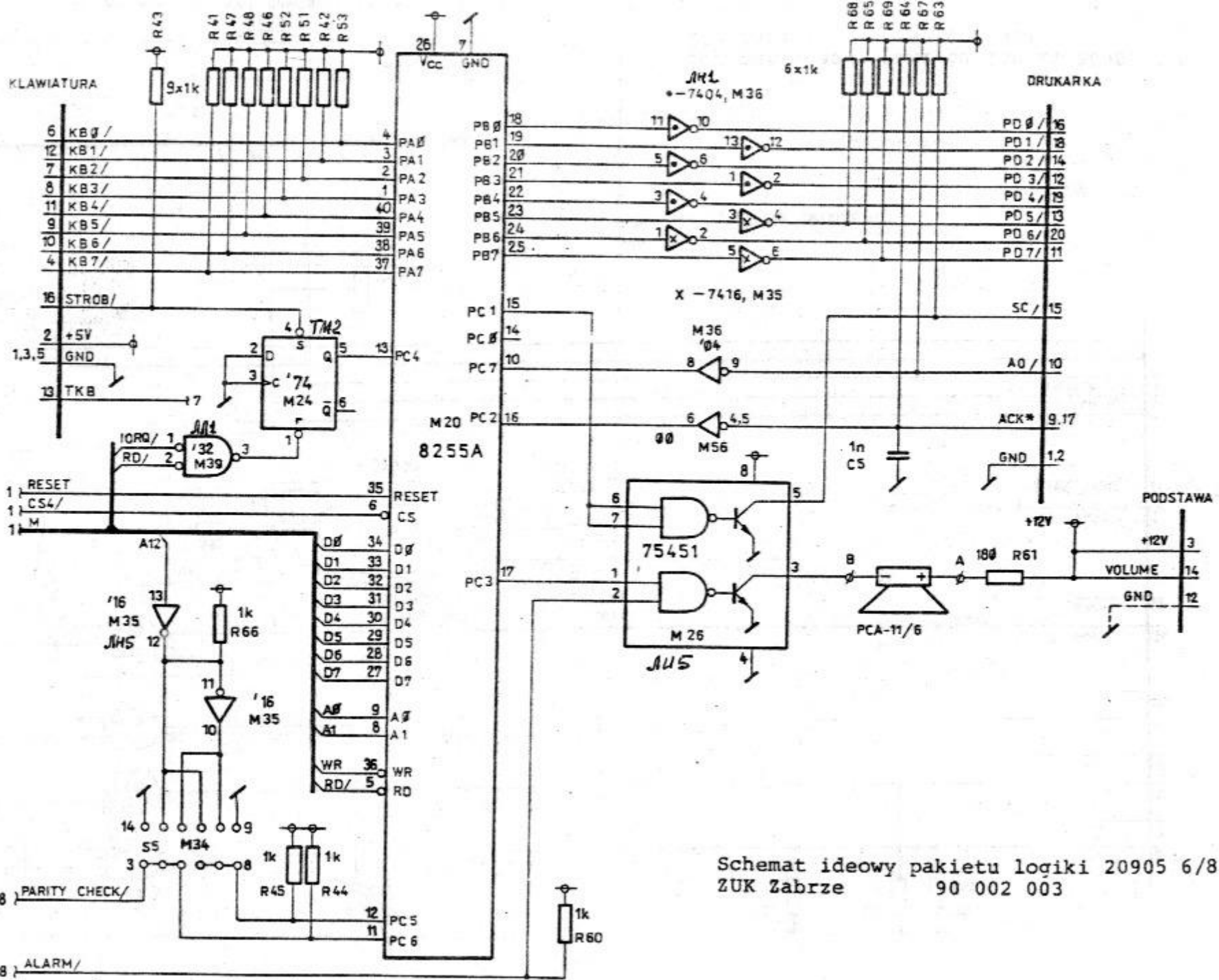


Połączenia stopingu S2:
 dla elementu 6116 1-2
 dla elementu 6264 2-3

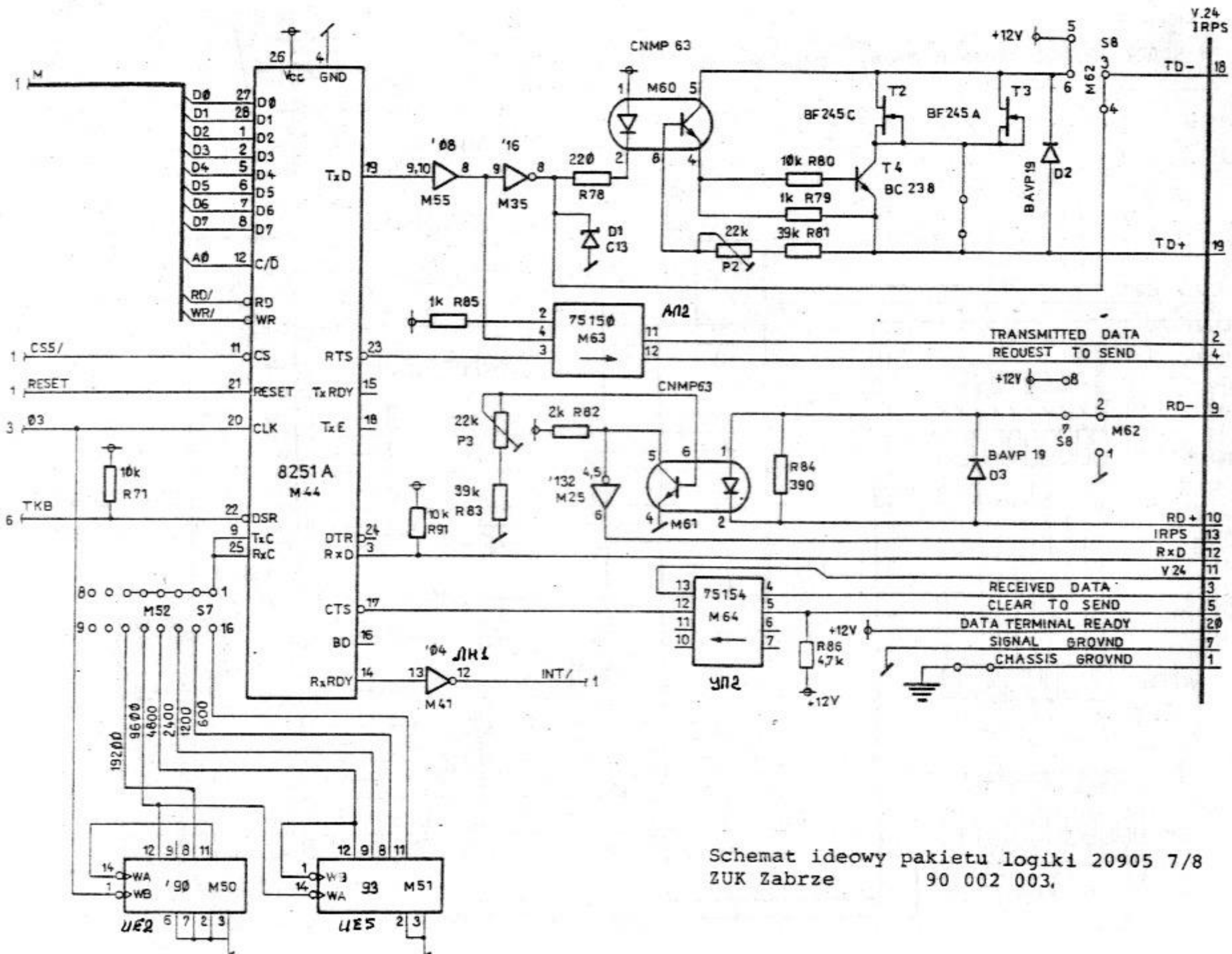
* Numeracja pinów dla elementu 6116

Schemat ideowy pakietu logiki 20905 4/8
 ZUK Zabrze 90 002 003

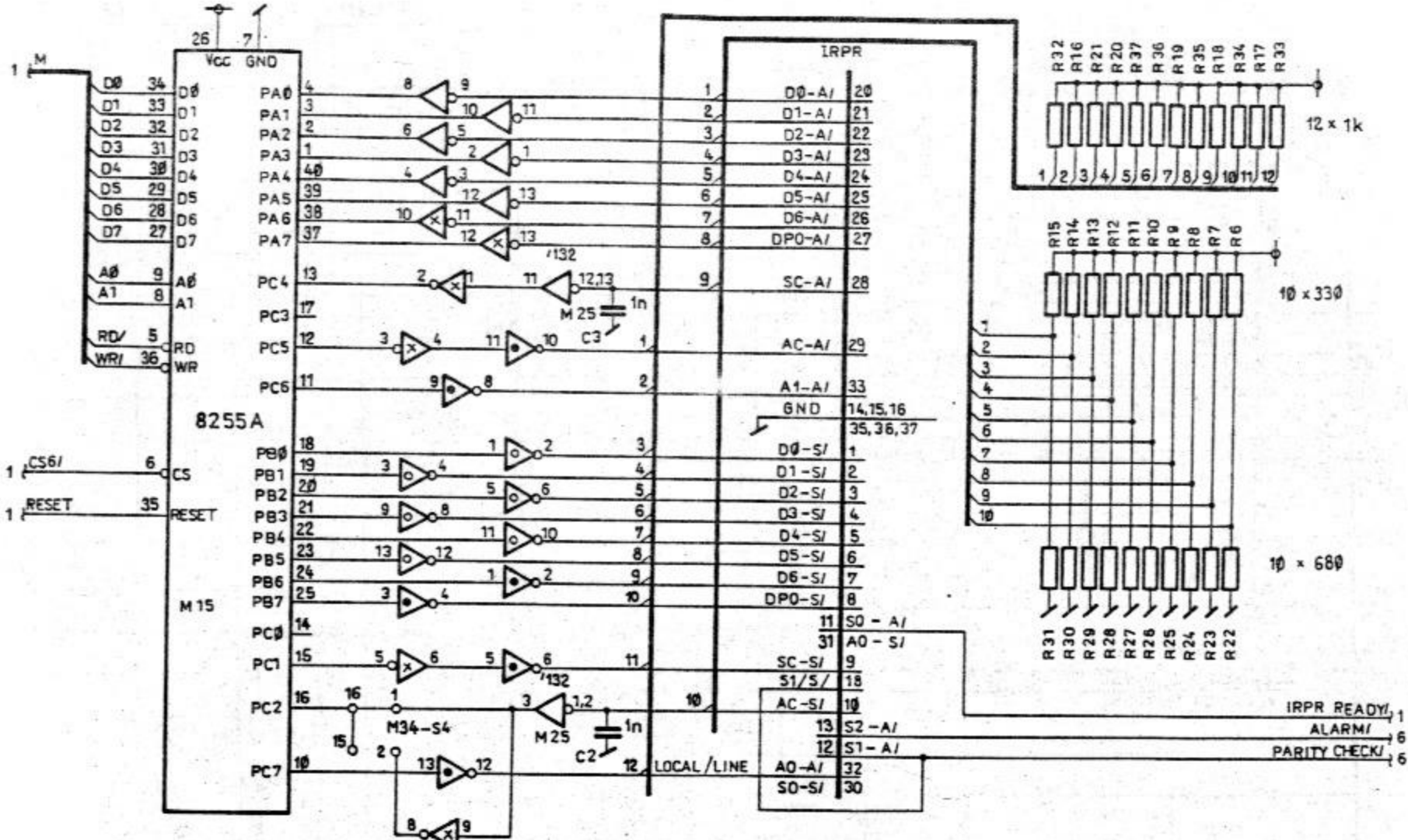


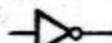
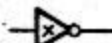




Schemat ideowy pakietu logiki 20905 6/8
ZUK Zabrze 90 002 003

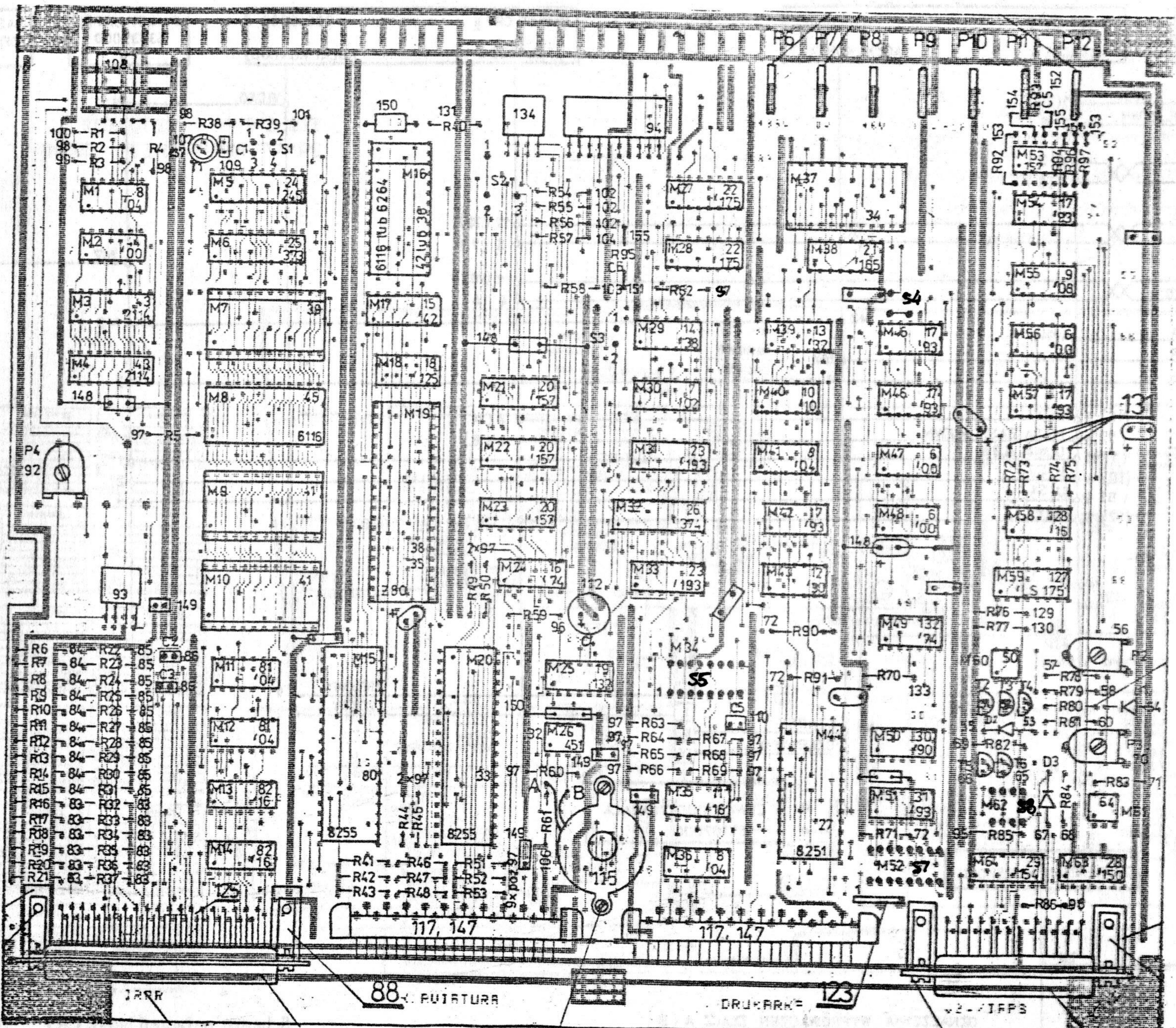


Schemat ideowy pakietu logiki 20905 7/8
ZUK Zabrze 90 002 003,

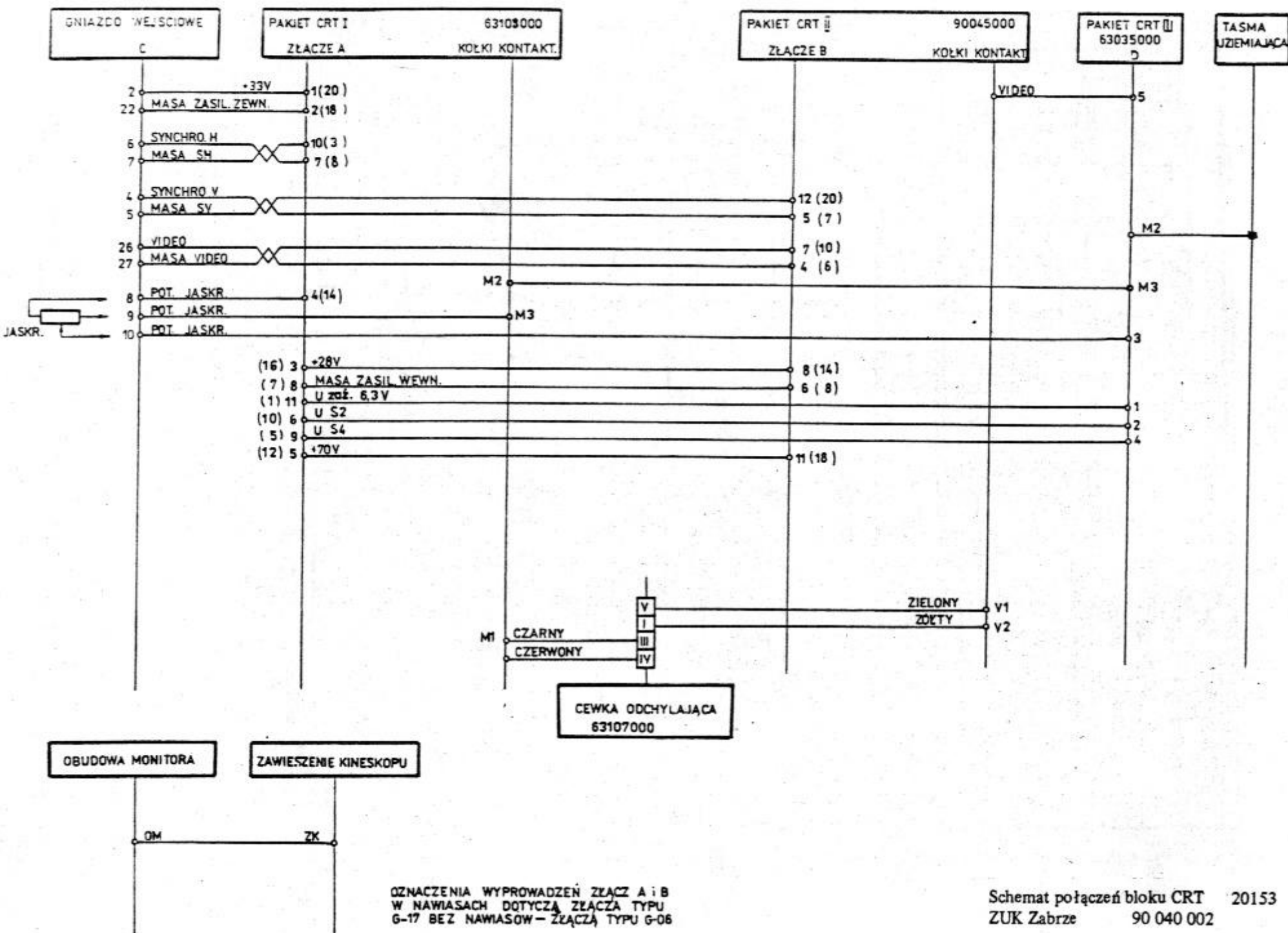


-  7404, M11
-  7404, M12
-  7416, M14
-  7416, M13

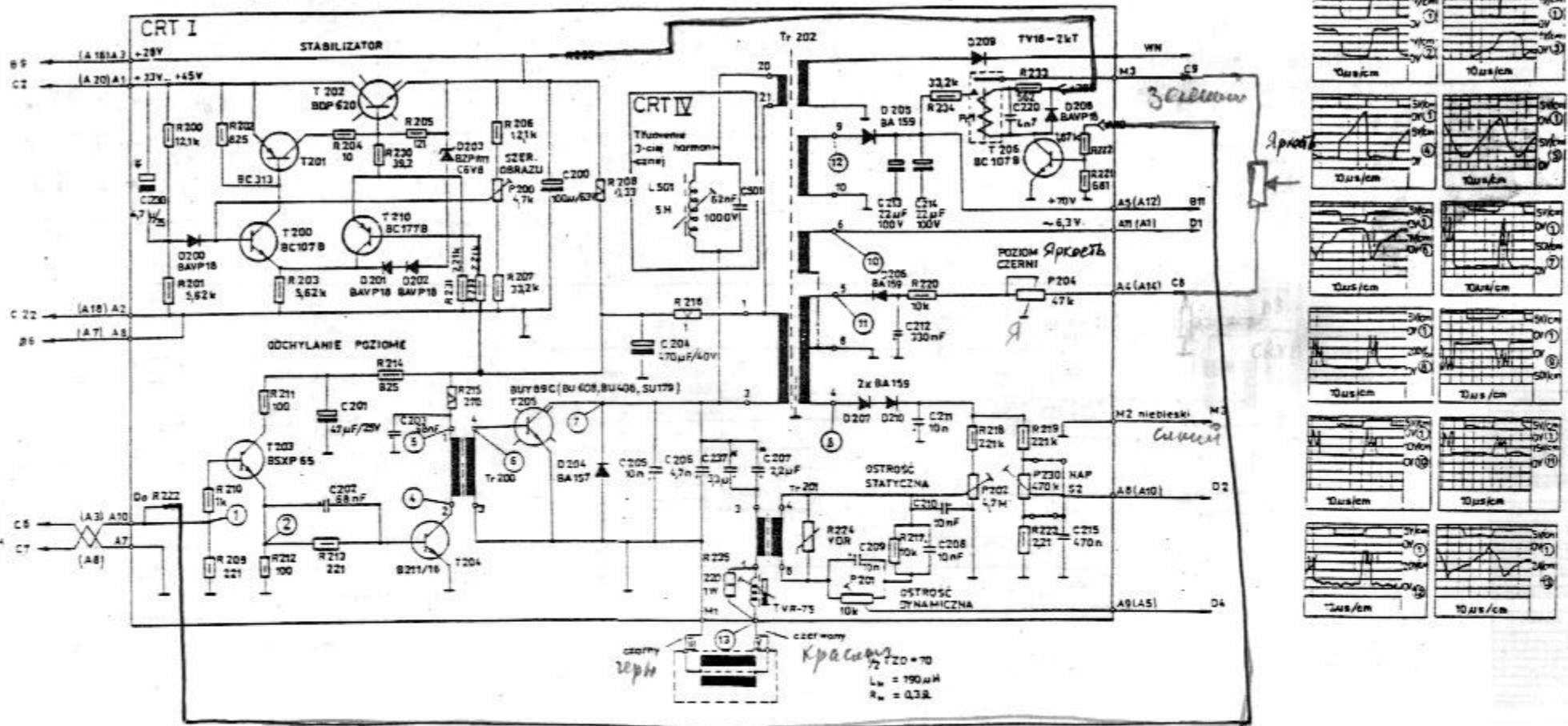
Schemat ideowy pakietu logiki 20905 8/8
 ZUK Zabrze 90 002 003



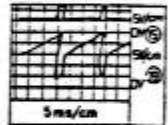
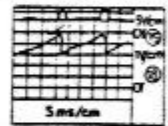
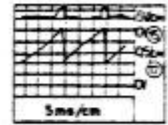
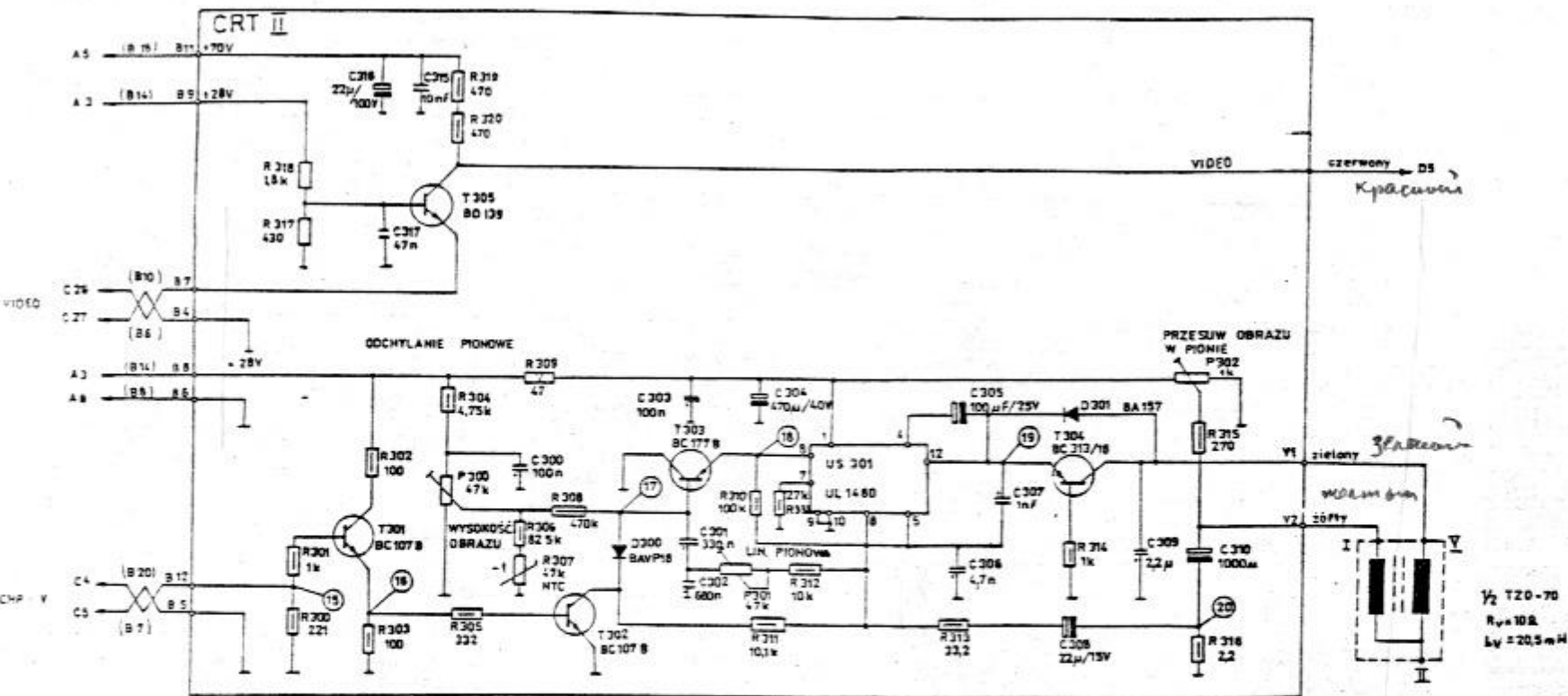
Schemat montażowy pakietu logiki 20513
 ZUK Zabrze 90 002 001



OZNACZENIA WYPROWADZEŃ ZŁĄCZ A i B
W NAWIASACH DOTYCZĄ ZŁĄCZA TYPU
G-17 BEZ NAWIASÓW - ZŁĄCZĄ TYPU G-06

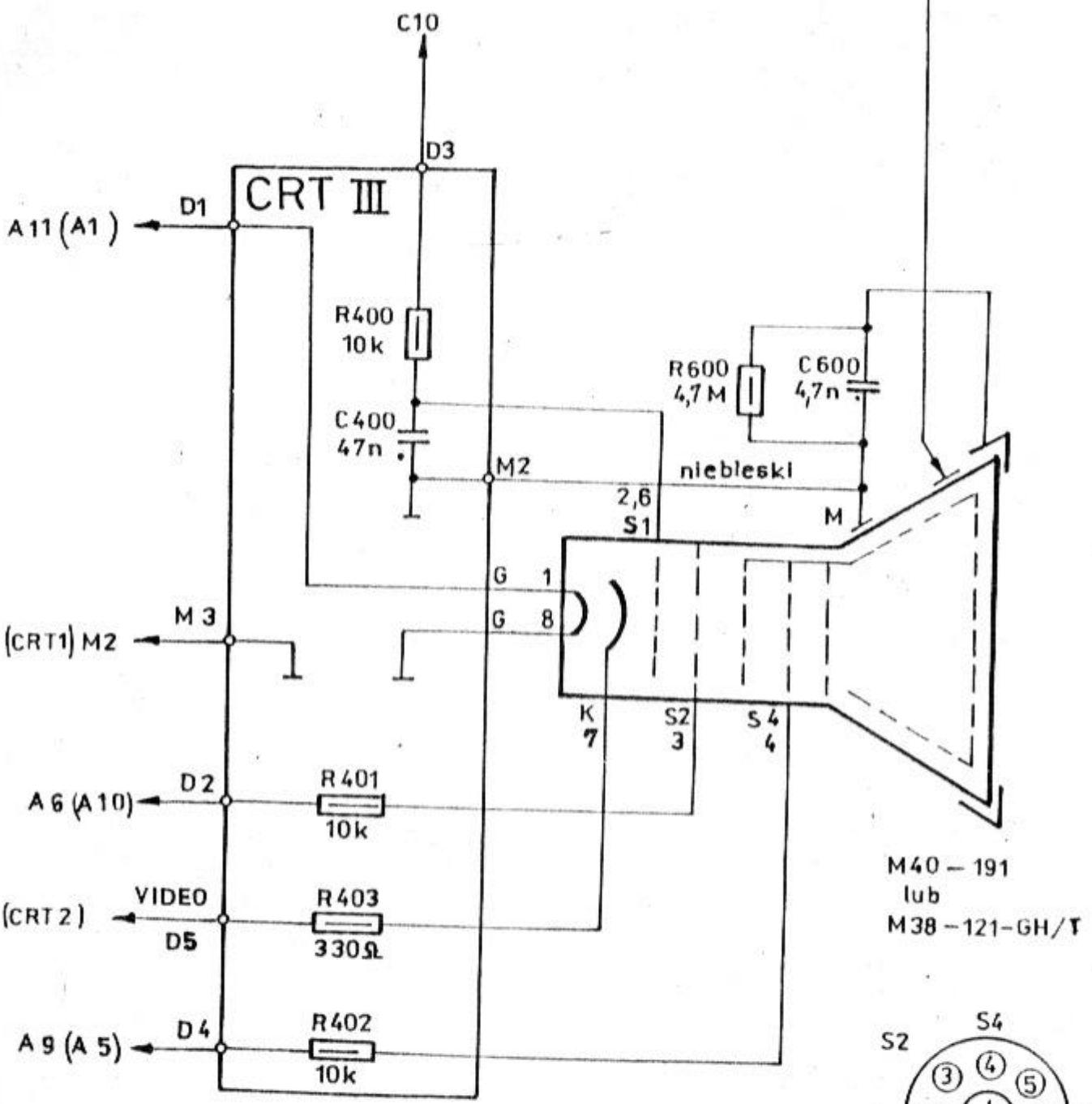


- P200 - Szerokość uziobramienia
- P201 - Dynamiczna lepkość
- P202 - Statyczna lepkość
- P203 - Ciężkość siatki S2
- P204 - Głębokość czerni

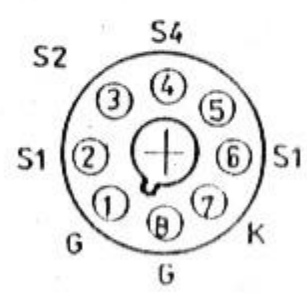


- P300 - wysokość obrazu
- P301 - linijność wertykalna
- P302 - przesunięcie wertykalne
- P303 - reset

WN ← +13kV



M40 - 191
lub
M38 - 121-GH/T



OZNACZENIA WYPROWADZEŃ W NAWIASIE DOTYCZĄ ZŁĄCZA TYPU G-17 BEZ NAWIASÓW - ZŁĄCZA G-06